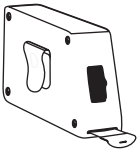
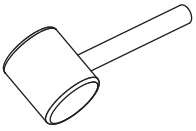
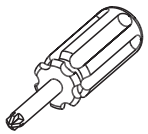
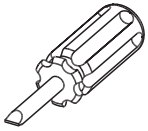
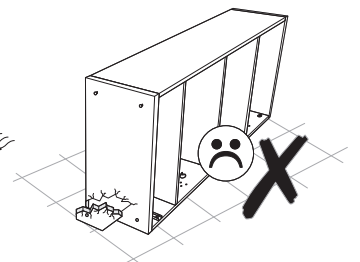
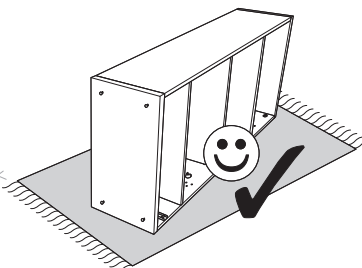
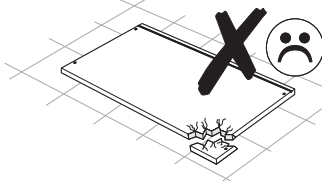
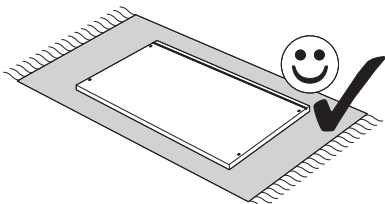
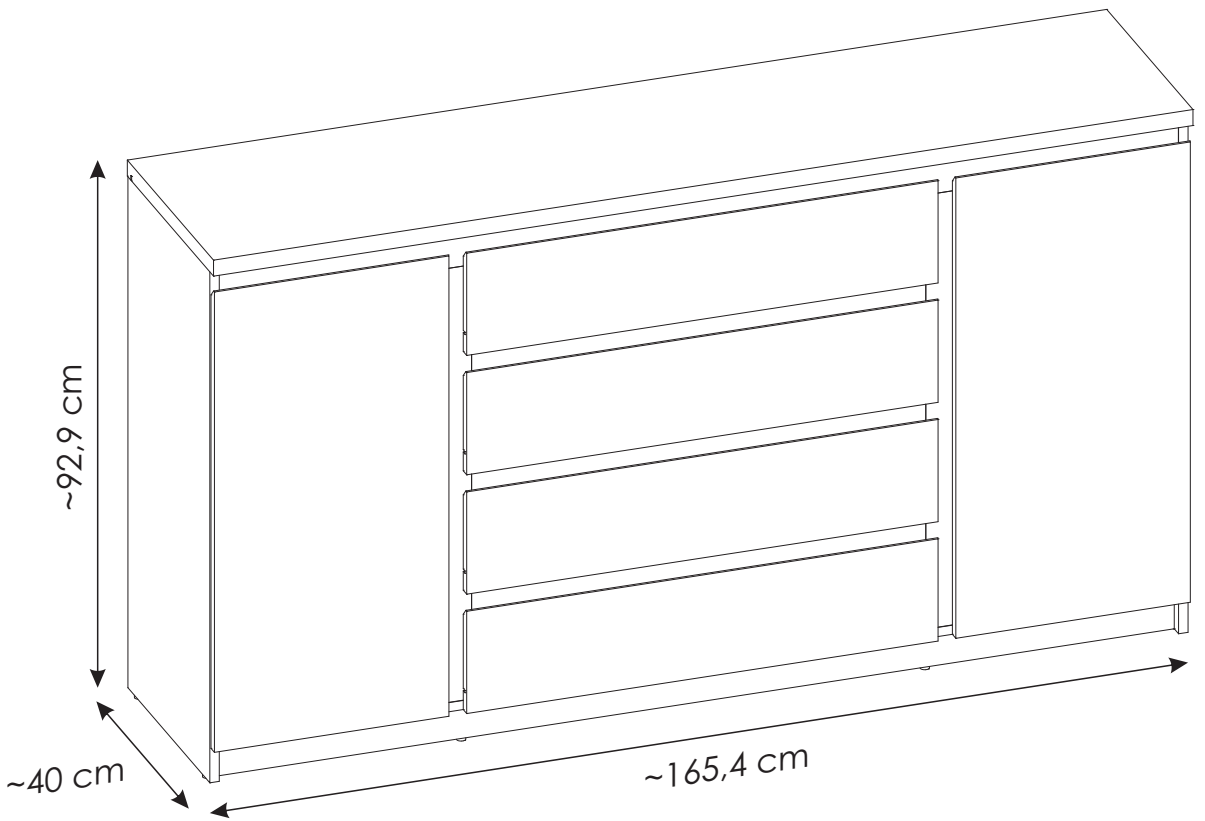


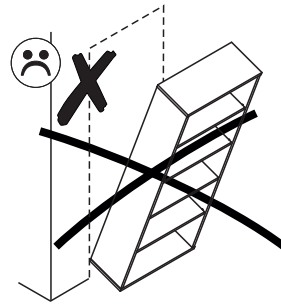
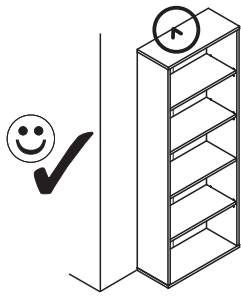


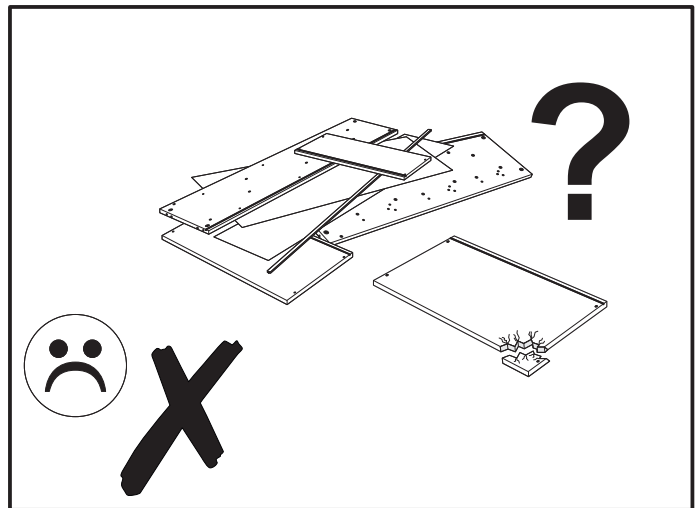
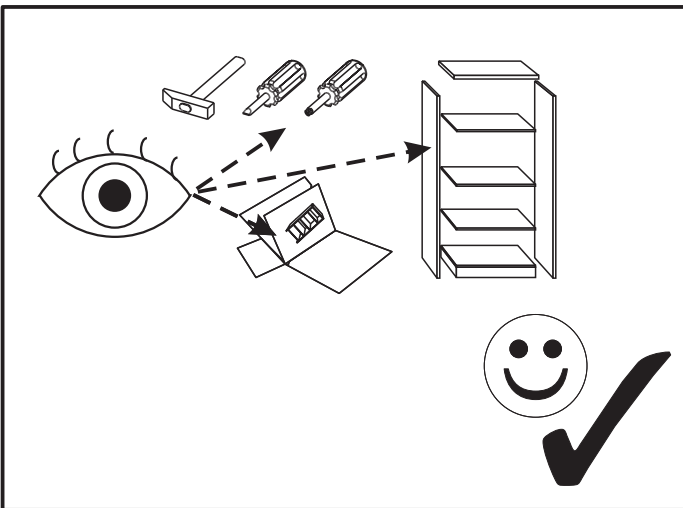
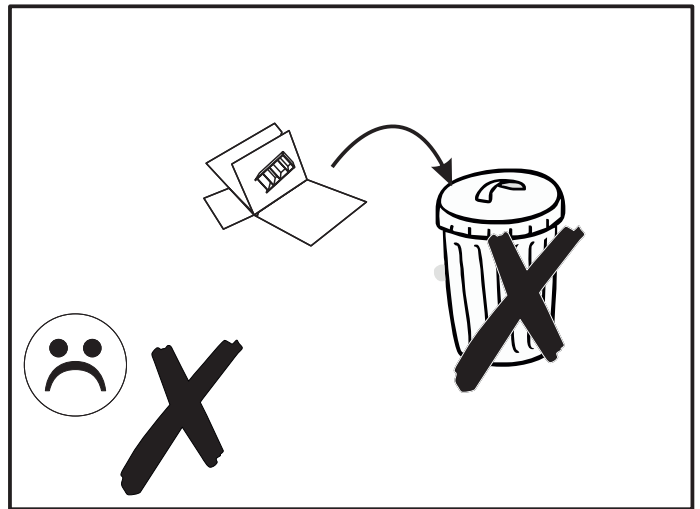
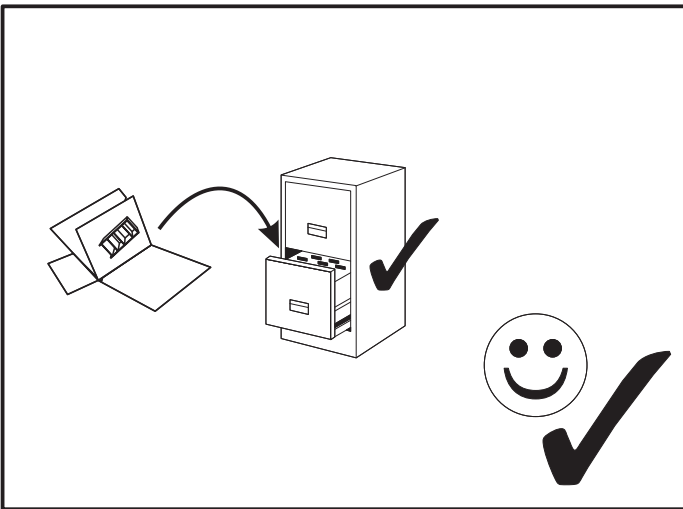
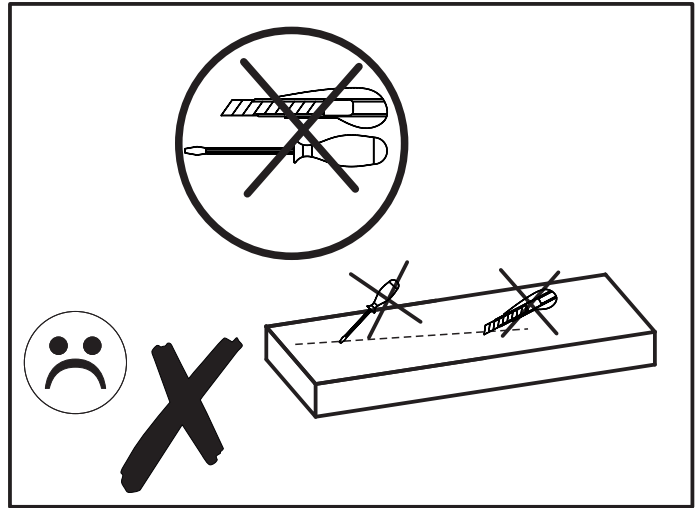
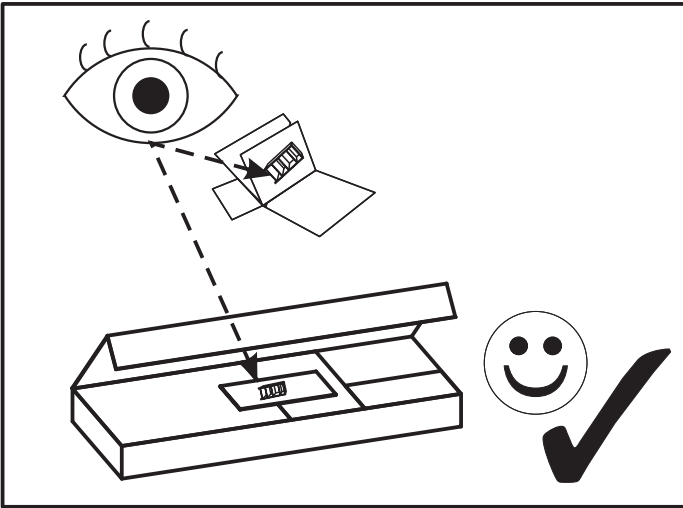
120

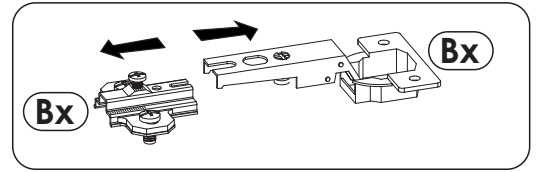
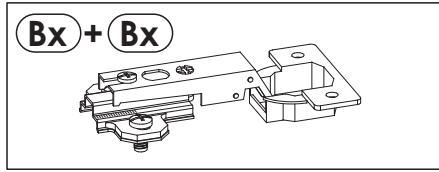
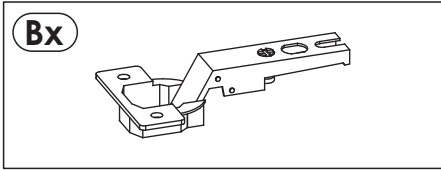
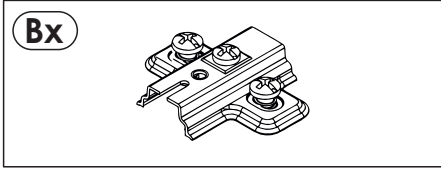


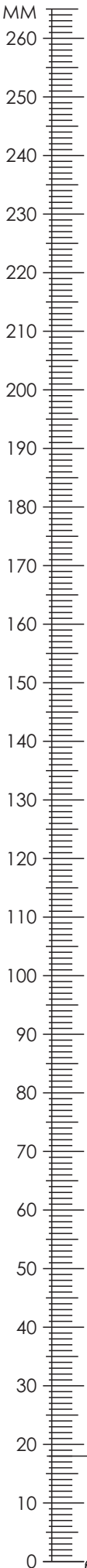
Ø8



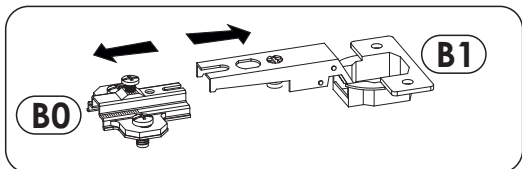


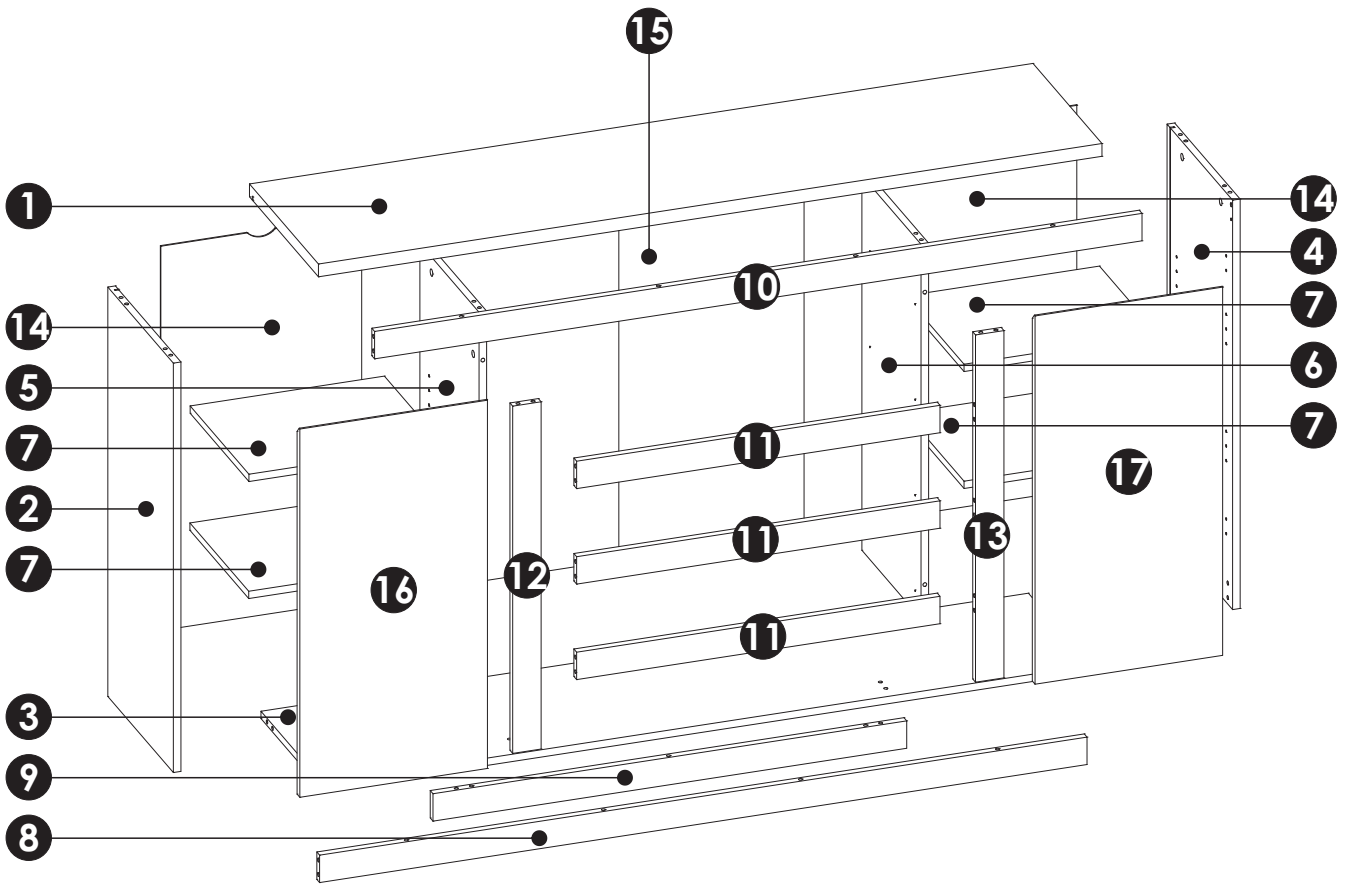
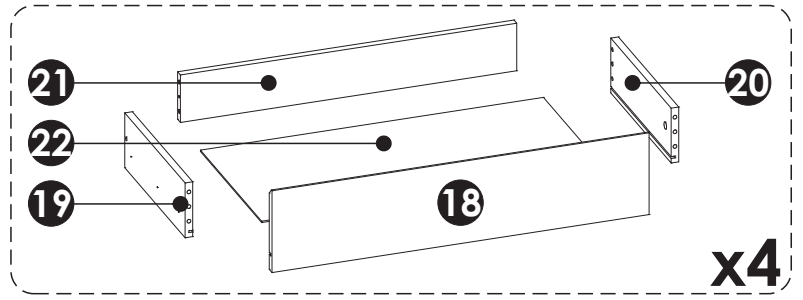
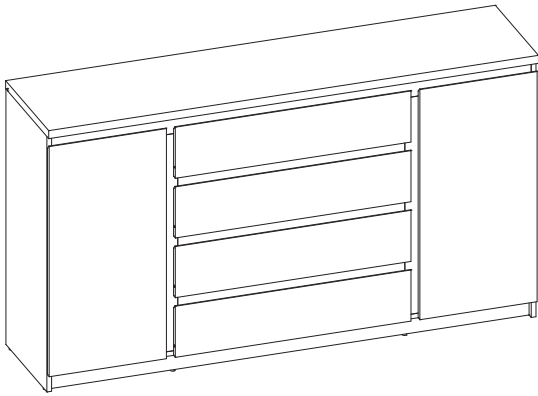






A1 8 x 35 mm x56 	A2 8 x 45 mm x8 	B0 + B1 x4
C1 4 x 13 mm x8 	C2 5 x 13 mm x16 	D2 x16
E0 Ø16 x22 	E1 15 x 12 mm x55 	F1 6 x 34 mm x39
F3 7 x 58 mm x8 	G1 7 x 50 mm x12 	I2 4 x 16 mm x2
M x1 	N1 3 X 16 mm x50 	N2 3,5 X 16 mm x24
O2 x9 	PW x8 	Q9 x2
R1 x10 	R4 x16 	R8 x12
S13 x2 	Z x1 	

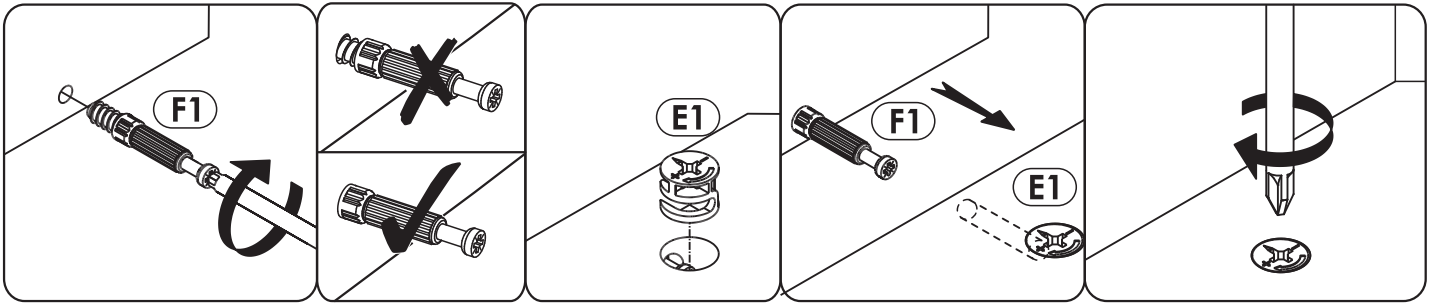




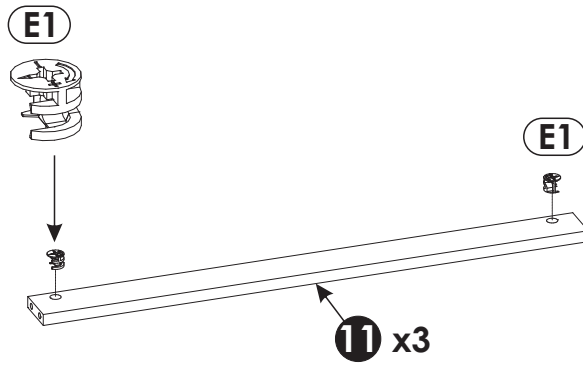
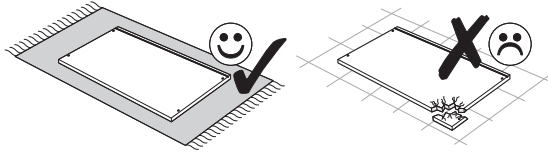
1	1654	400	28	x1	3/3
2	896	380	16	x1	2/3
3	1620	360	16	x1	3/3
4	896	380	16	x1	2/3
5	820	343	16	x1	1/3
6	820	343	16	x1	1/3
7	410	341	16	x4	2/3

8	1620	60	16	x1	3/3
9	1000	60	16	x1	1/3
10	1620	60	16	x1	3/3
11	767	60	16	x3	1/3
12	760	60	16	x1	1/3
13	760	60	16	x1	1/3
14	841	424	3	x2	2/3

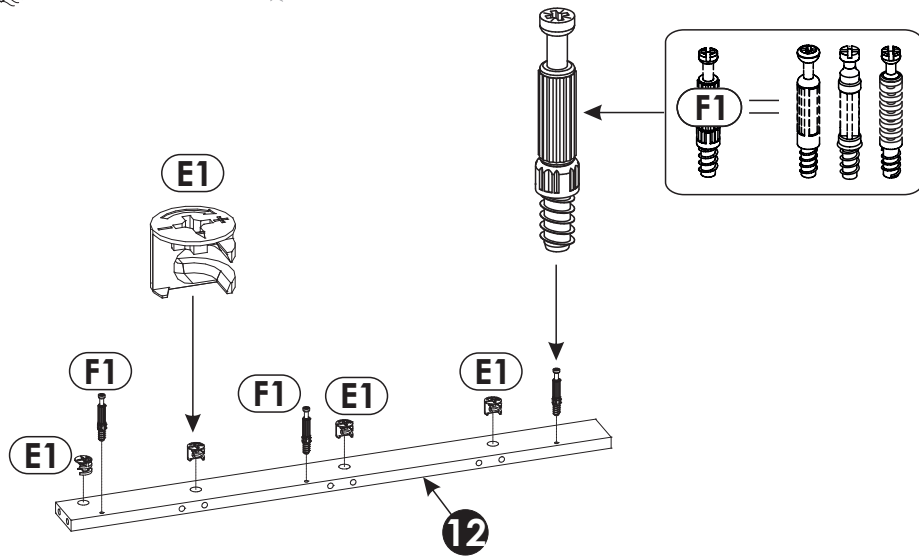
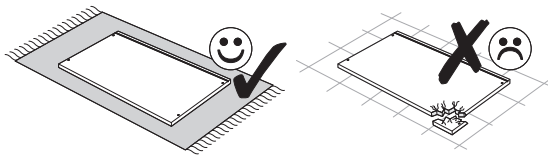
15	841	782	3	x1	2/3
16	806	396	16	x1	1/3
17	806	396	16	x1	1/3
18	796	179	16	x4	1/3
19	350	120	16	x4	3/3
20	350	120	16	x4	3/3
21	710	104	16	x4	2/3
22	724	355	3	x4	2/3



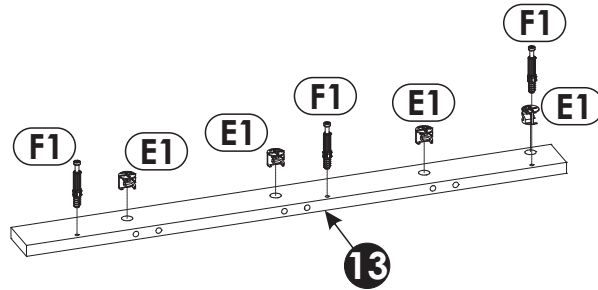
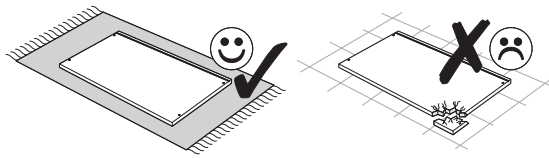
1 ▶▶



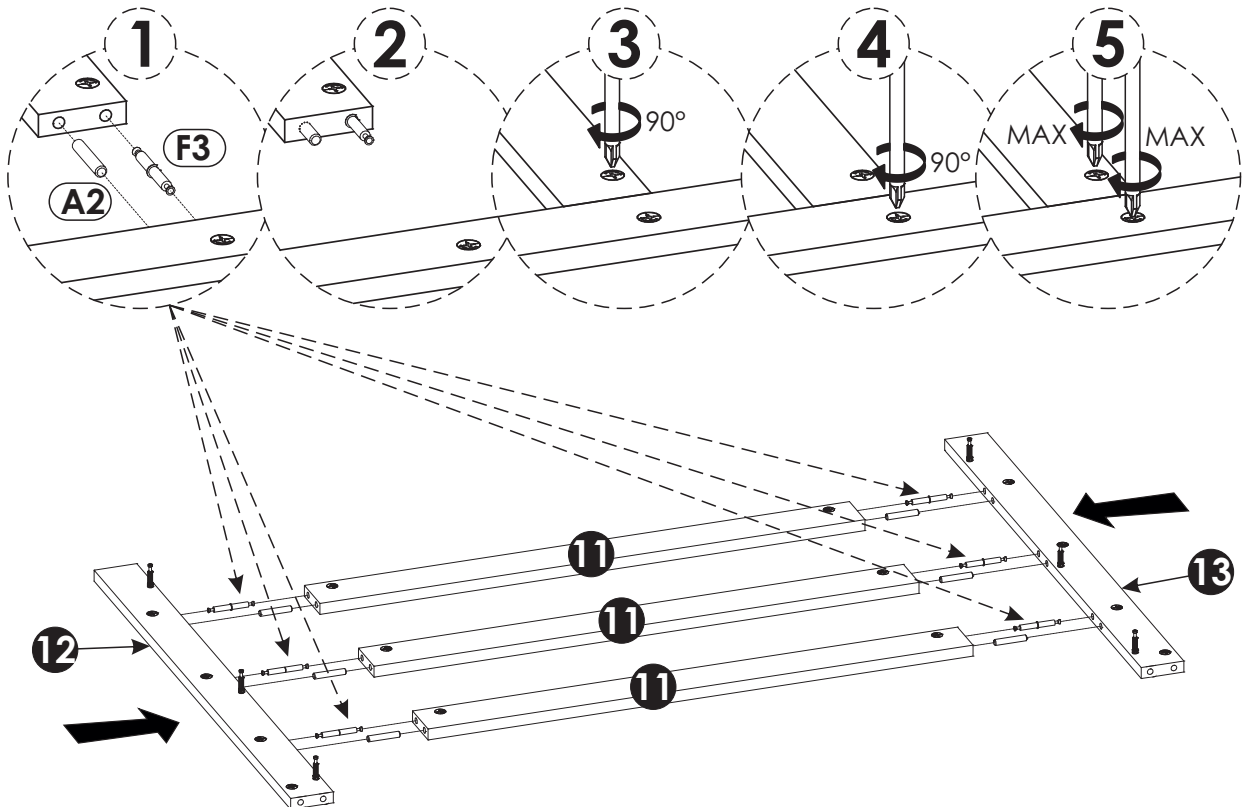
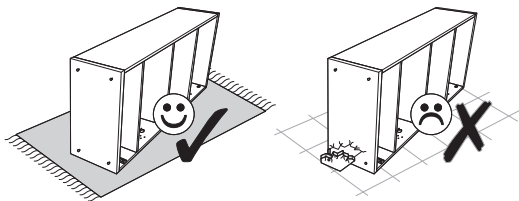
2 ▶▶



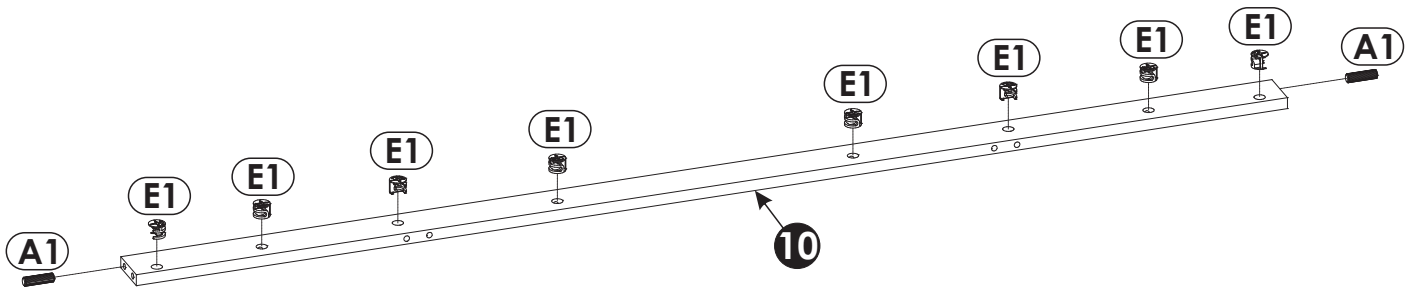
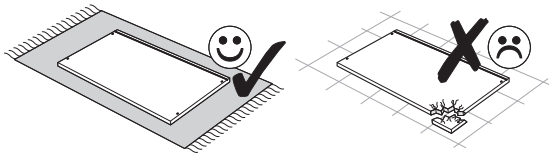
3 ▶



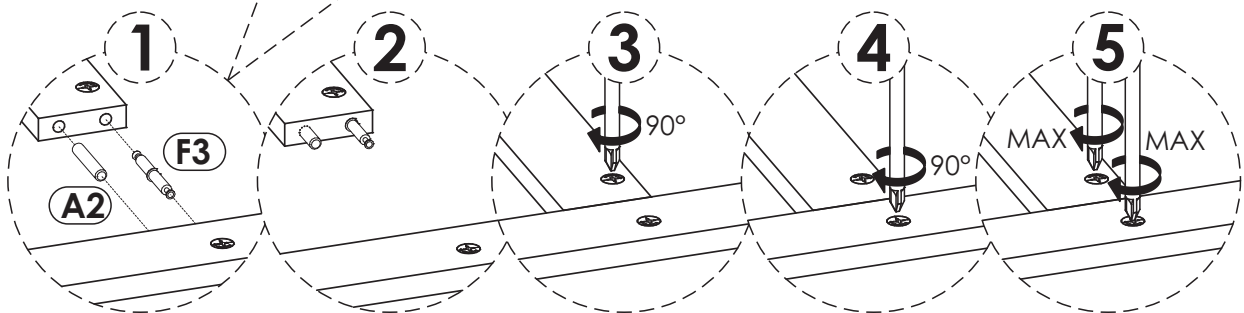
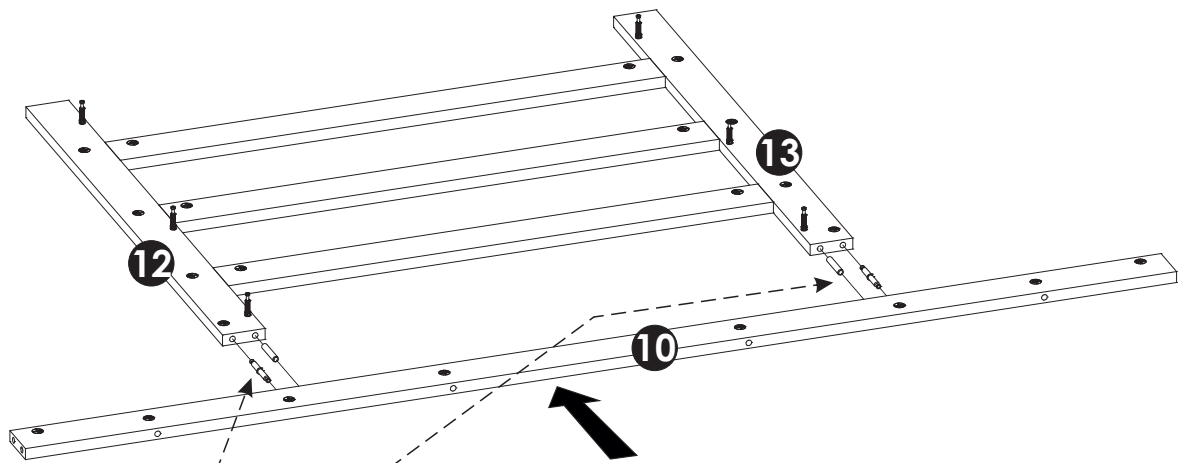
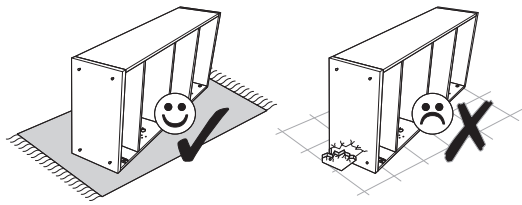
4 ▶

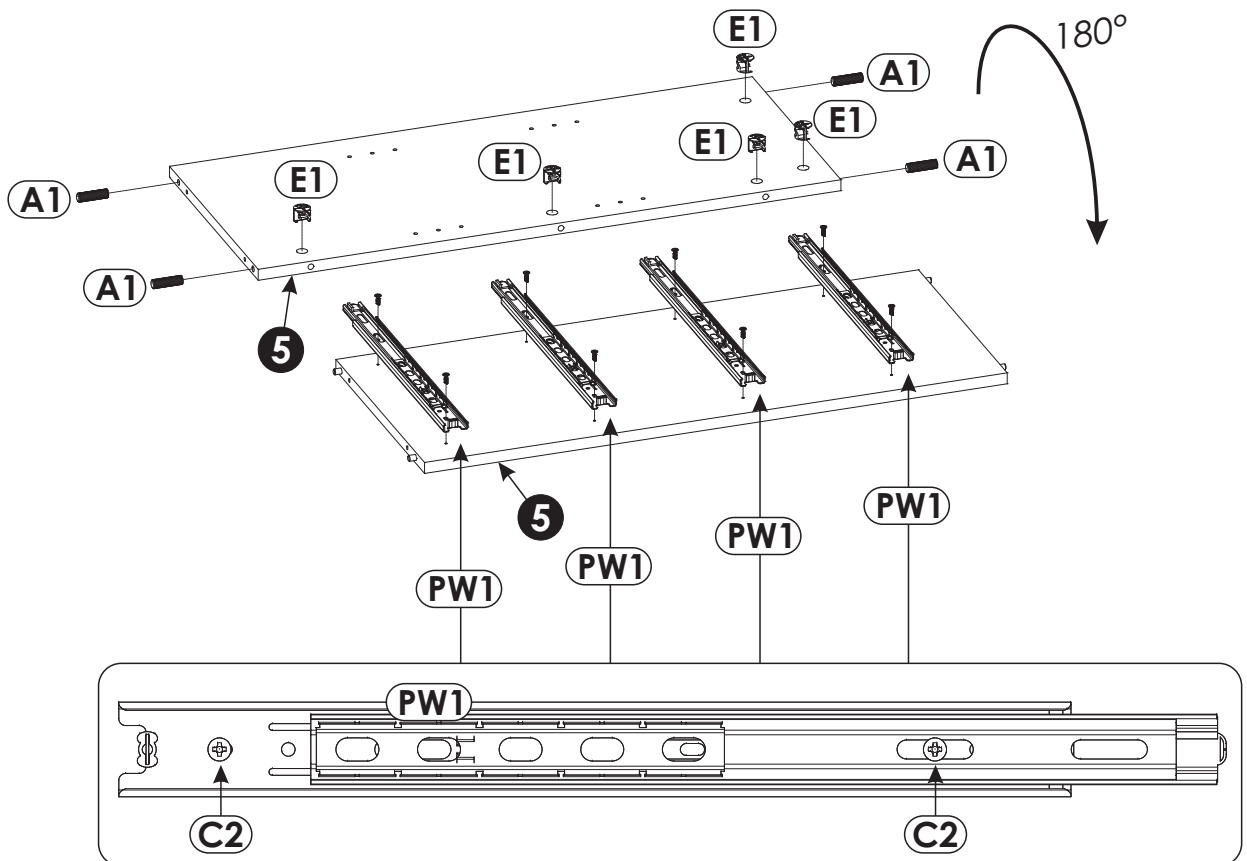
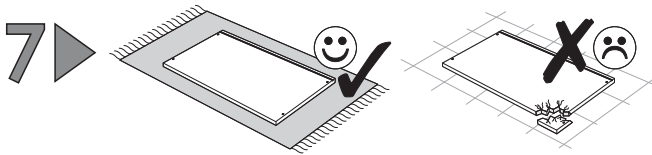
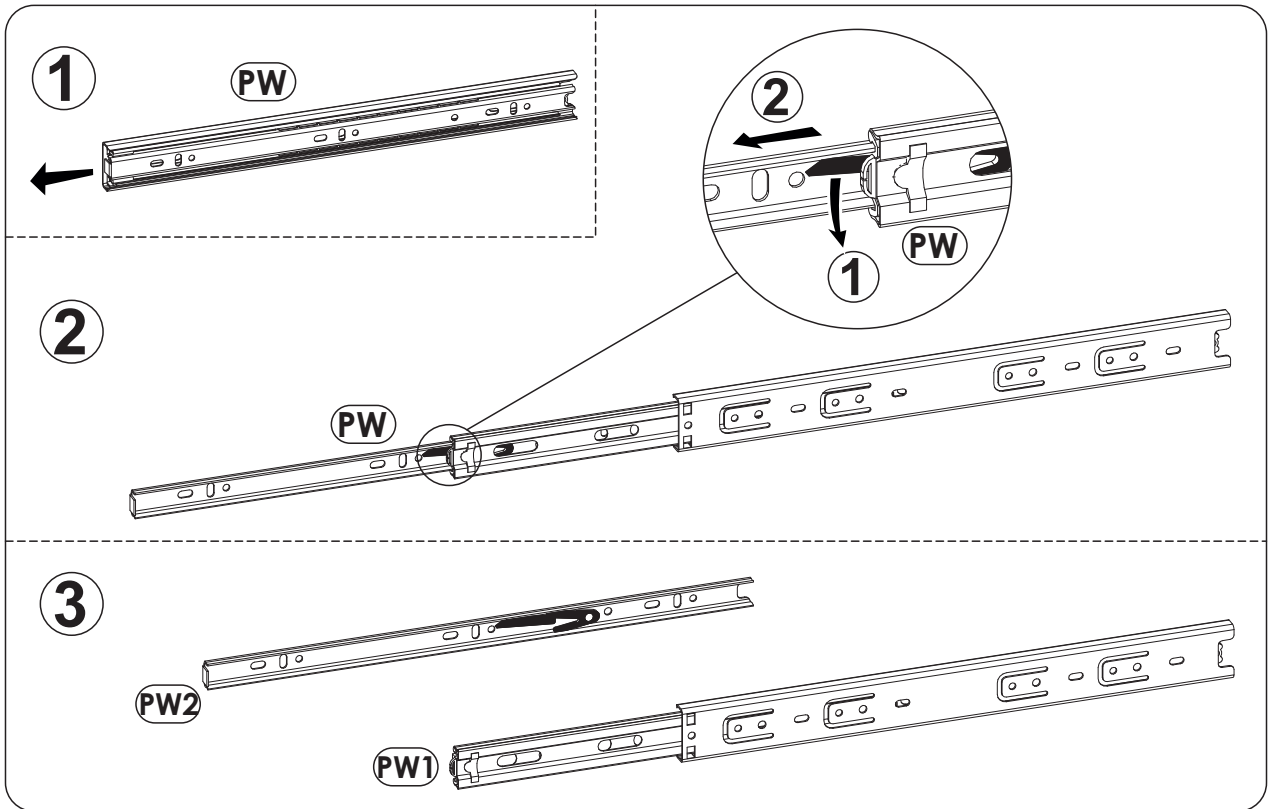


5 ▶

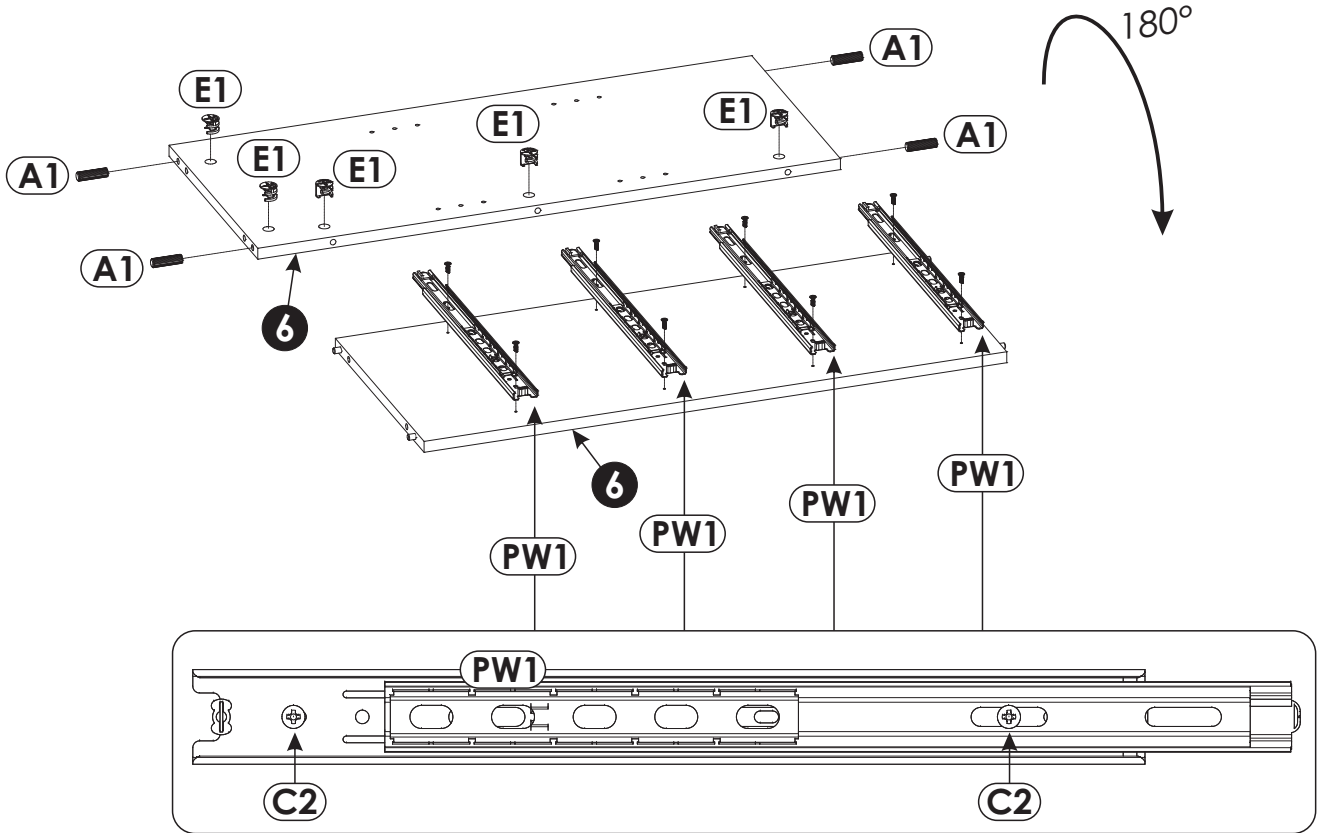
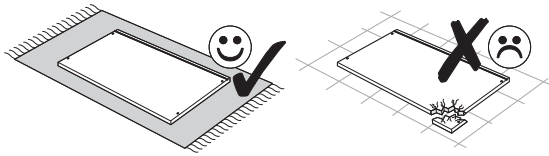


6 ▶

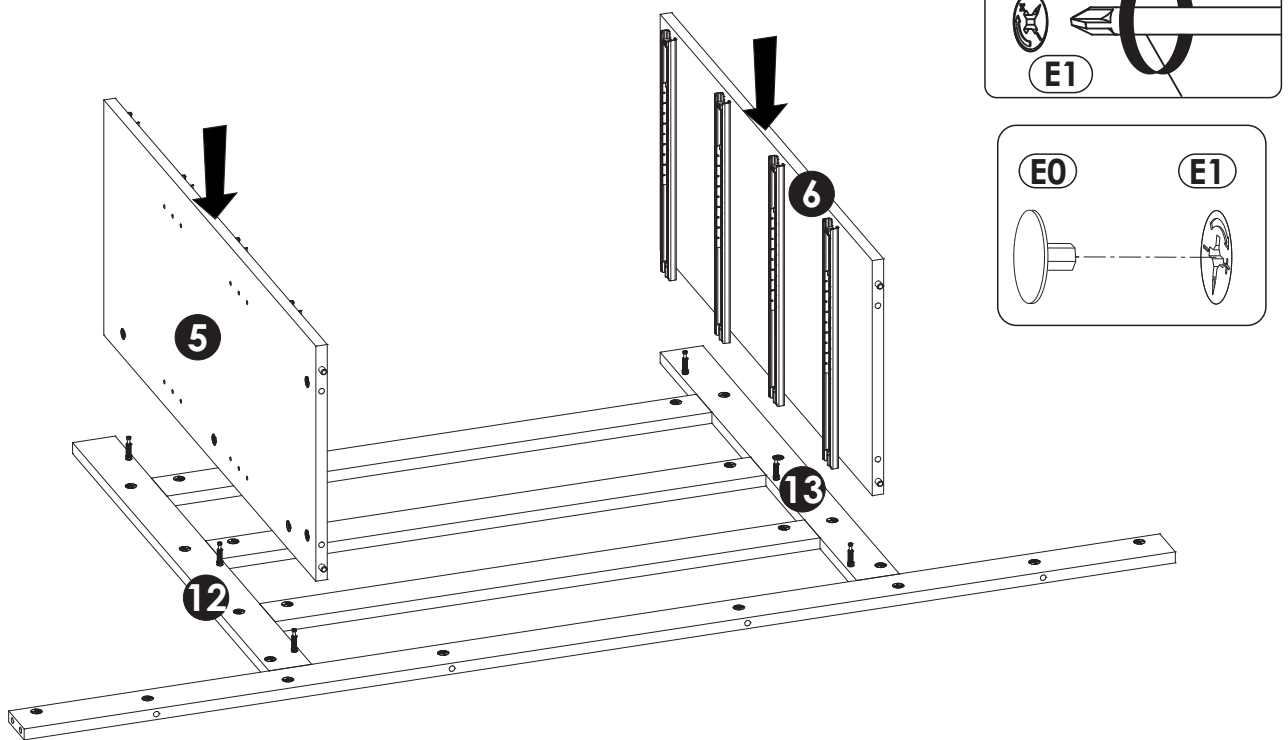
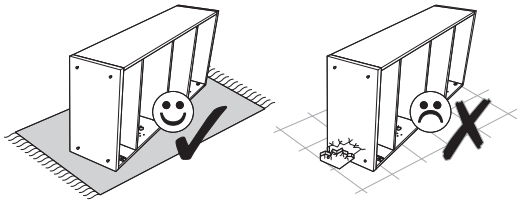




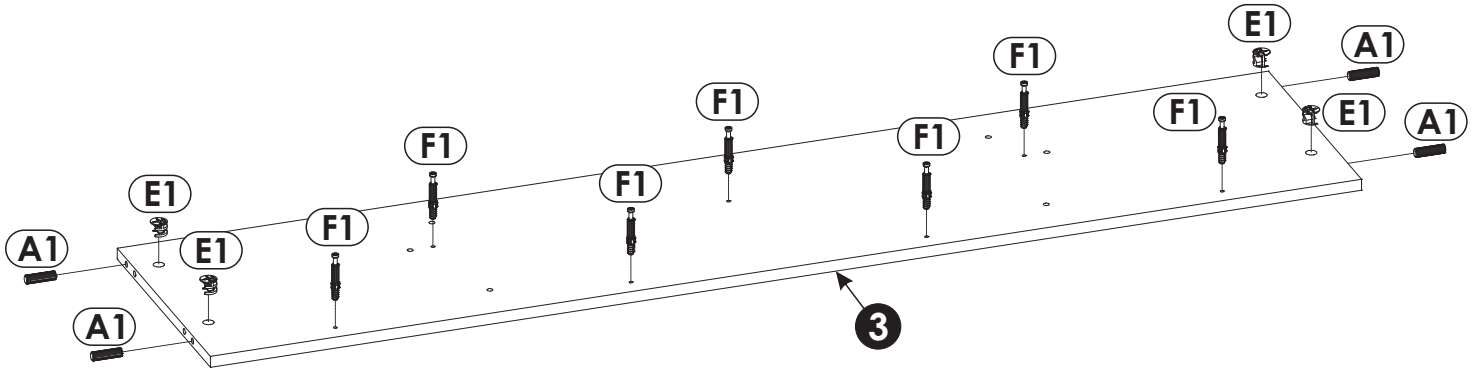
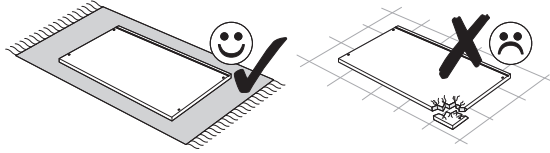
8 ▶



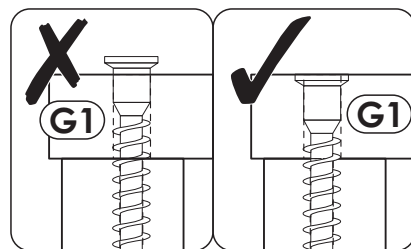
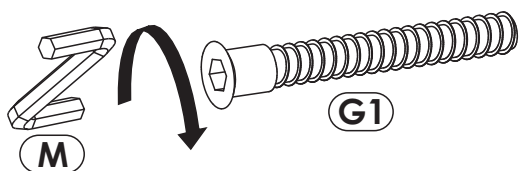
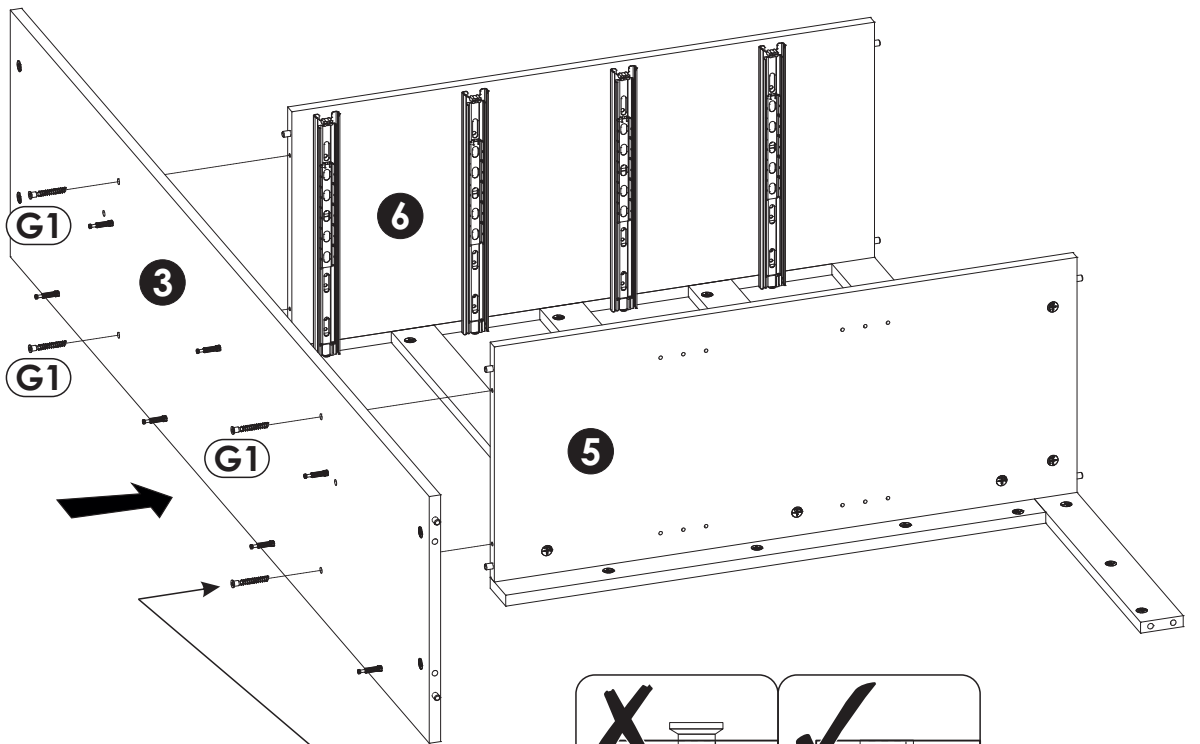
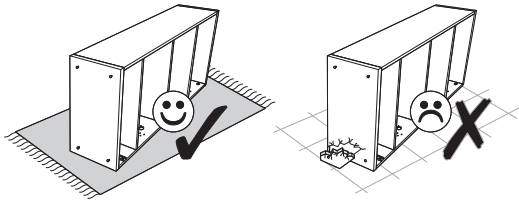
9 ▶



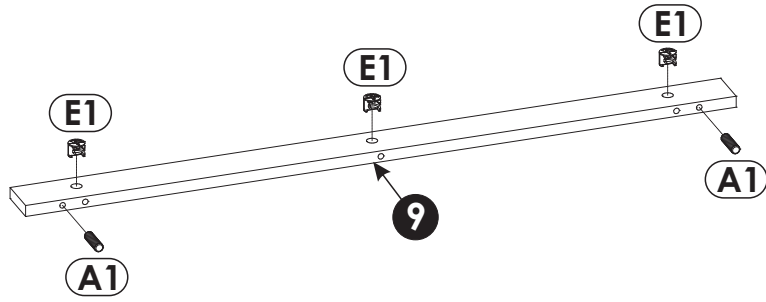
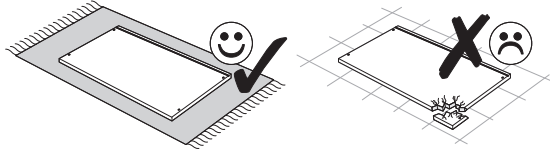
10 ▶



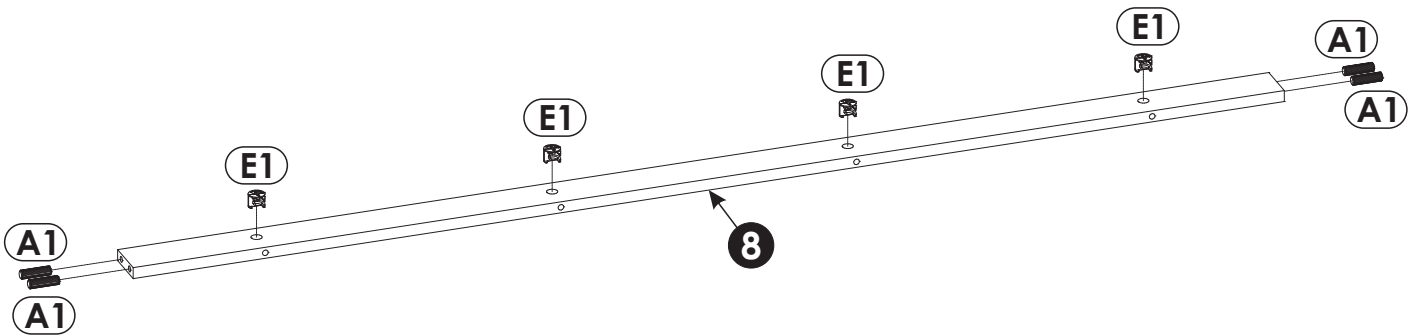
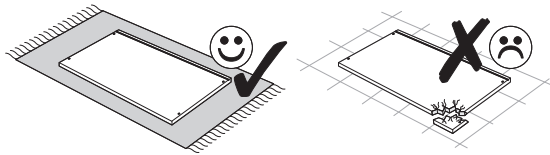
11 ▶



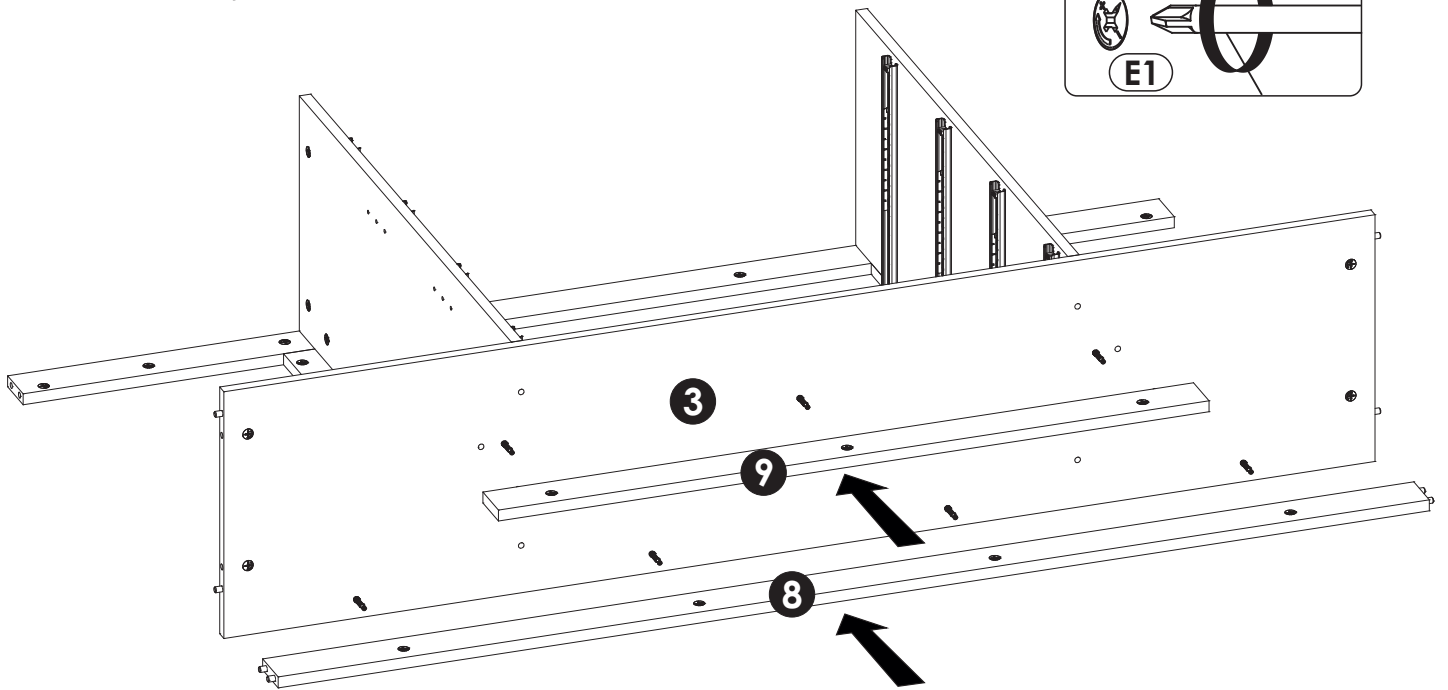
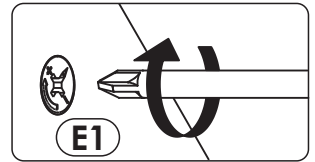
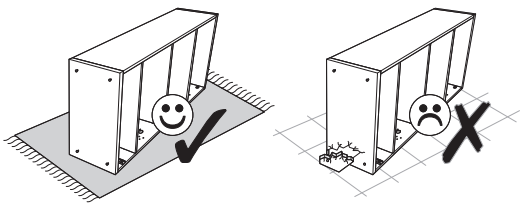
12 ▶



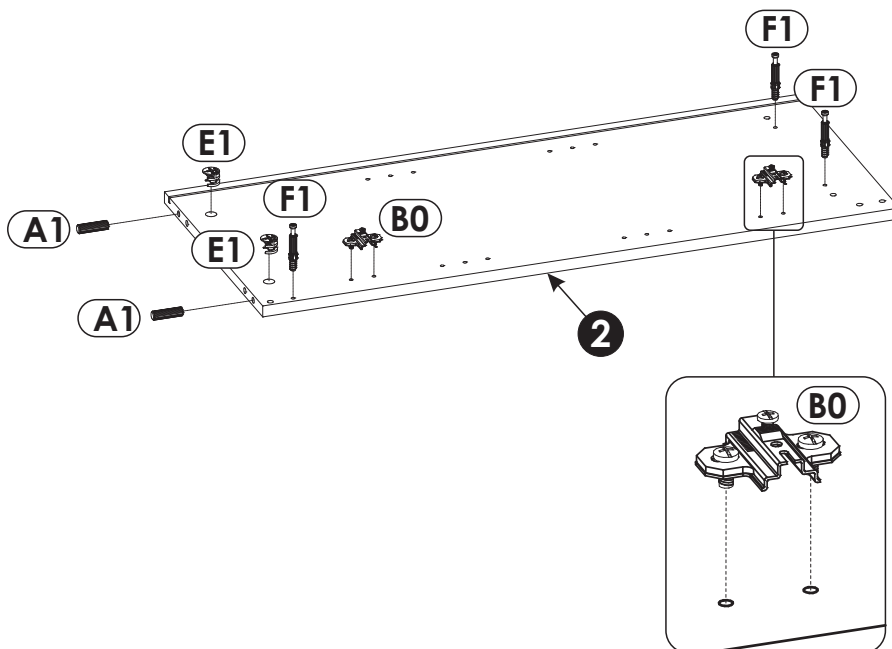
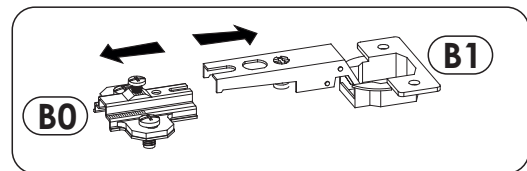
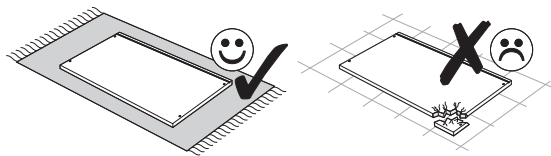
13 ▶



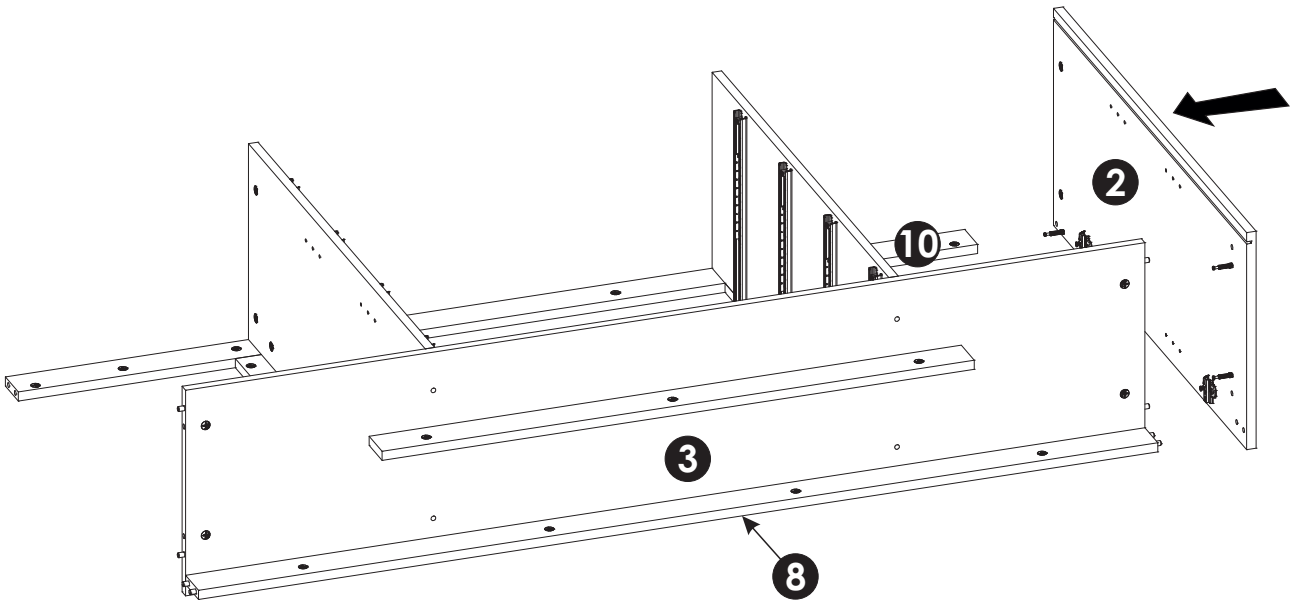
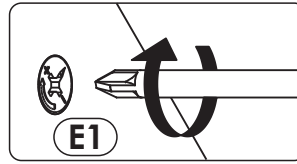
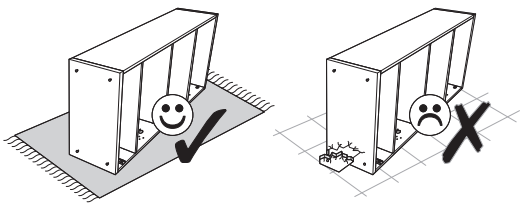
14▶



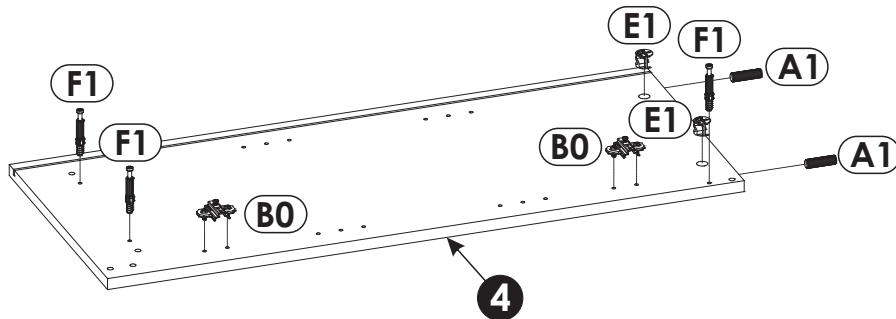
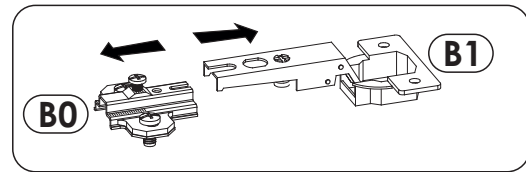
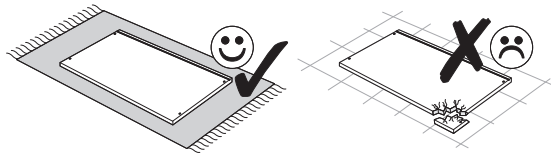
15▶



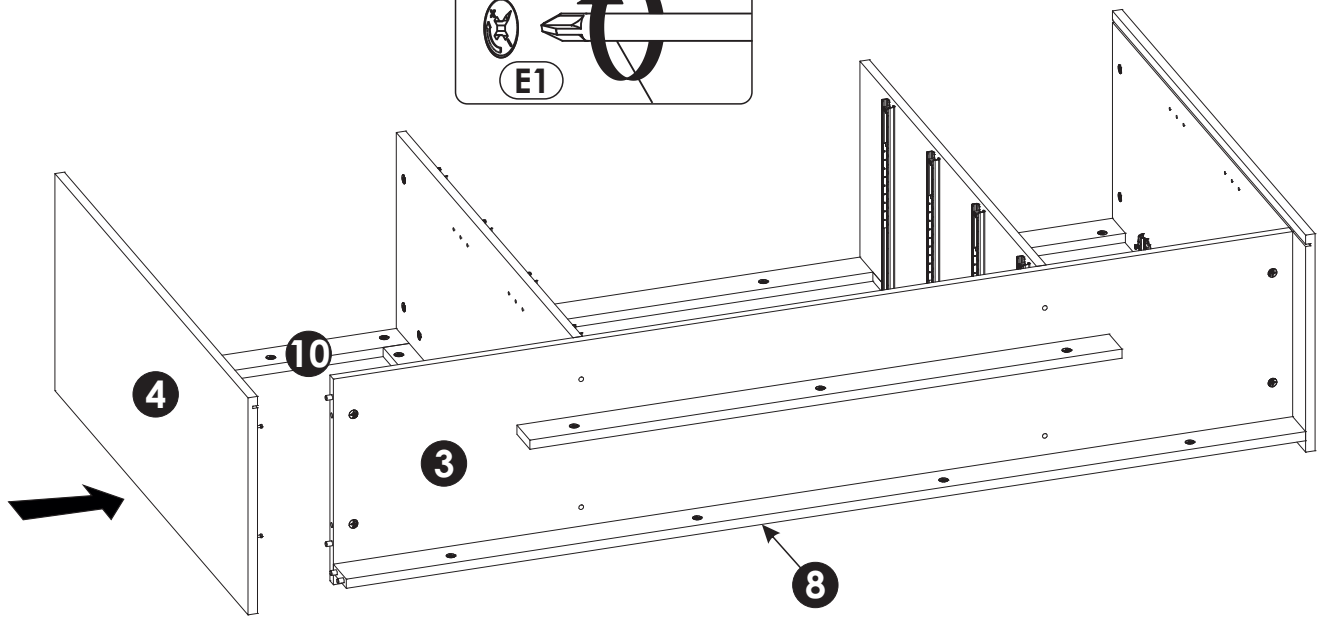
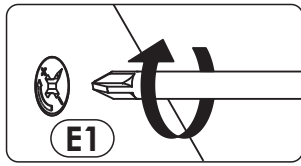
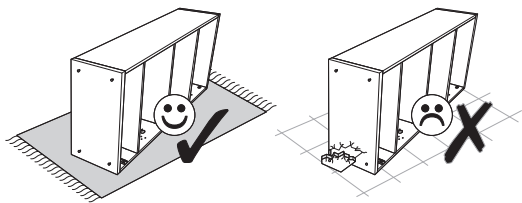
16 ▶



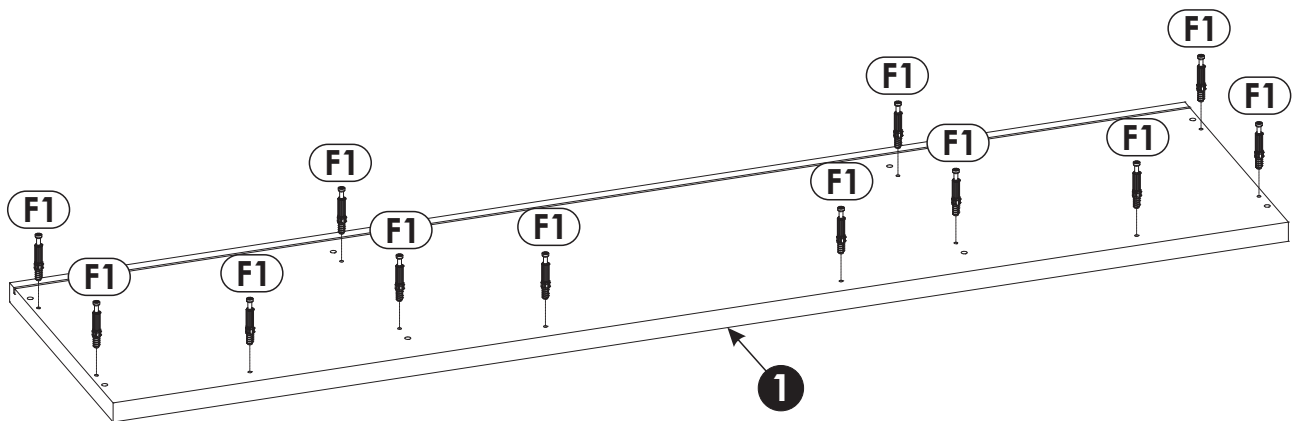
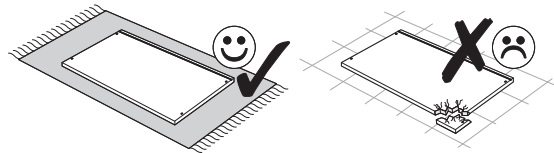
17 ▶



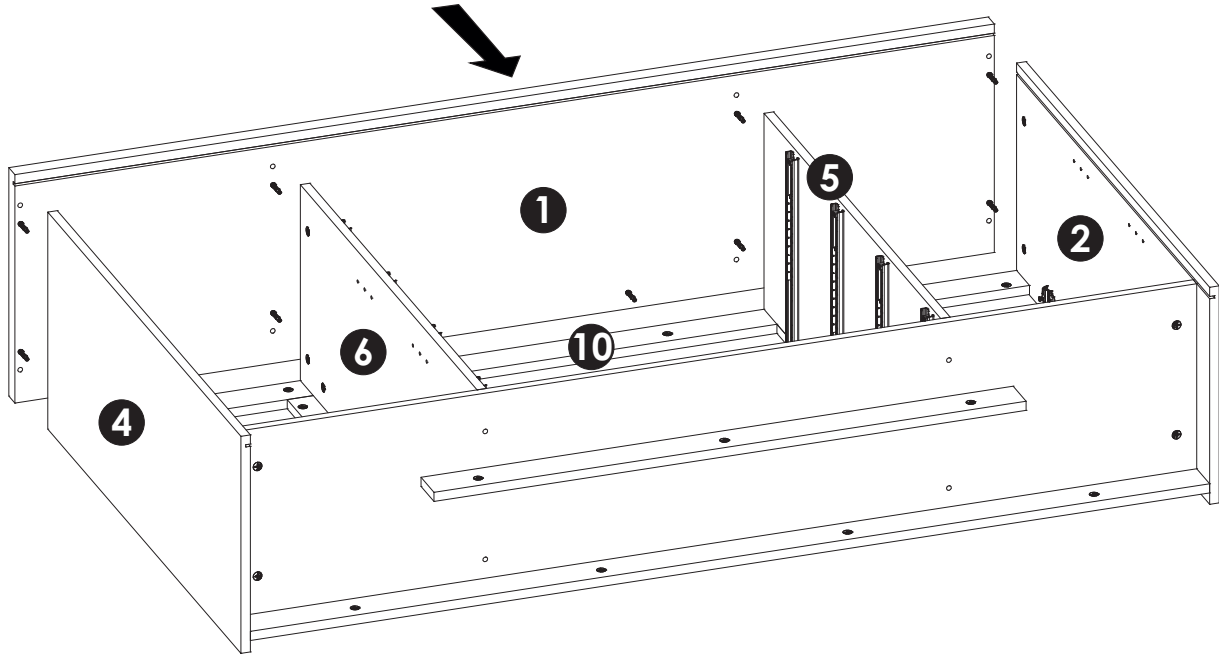
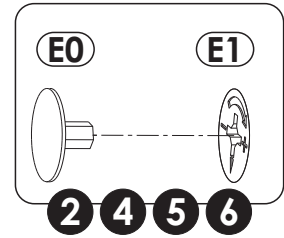
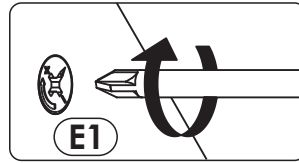
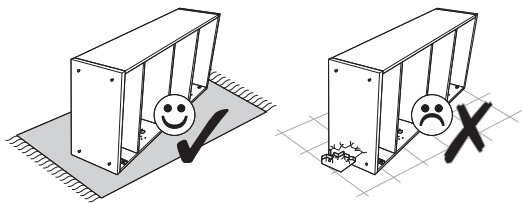
18▶



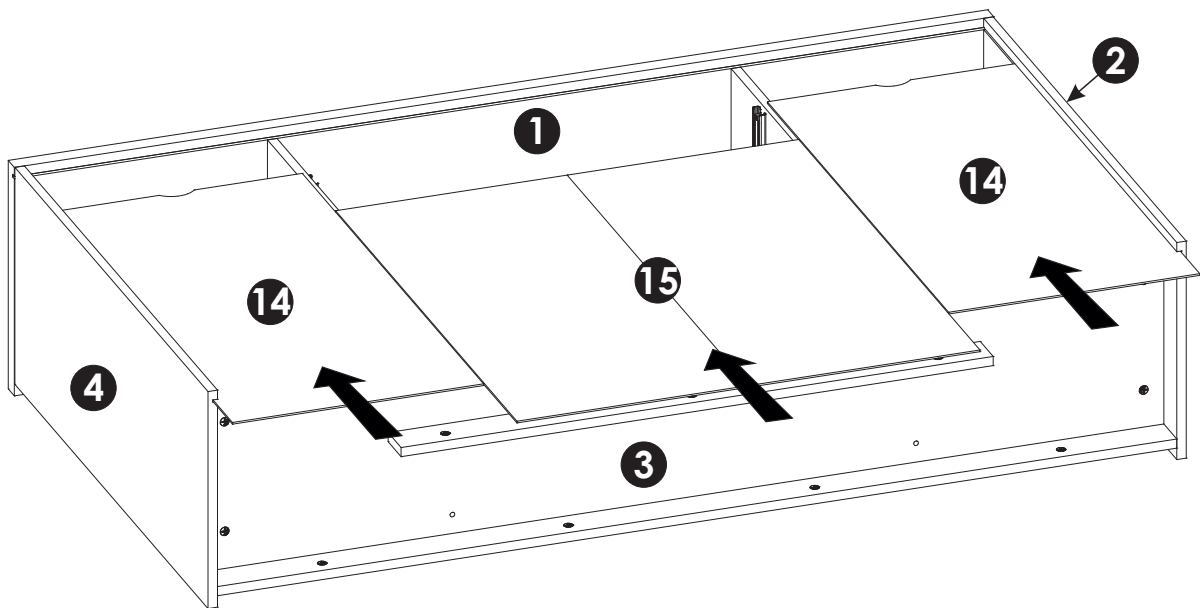
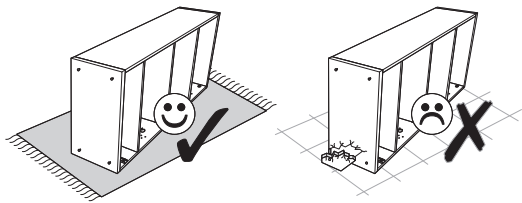
19▶



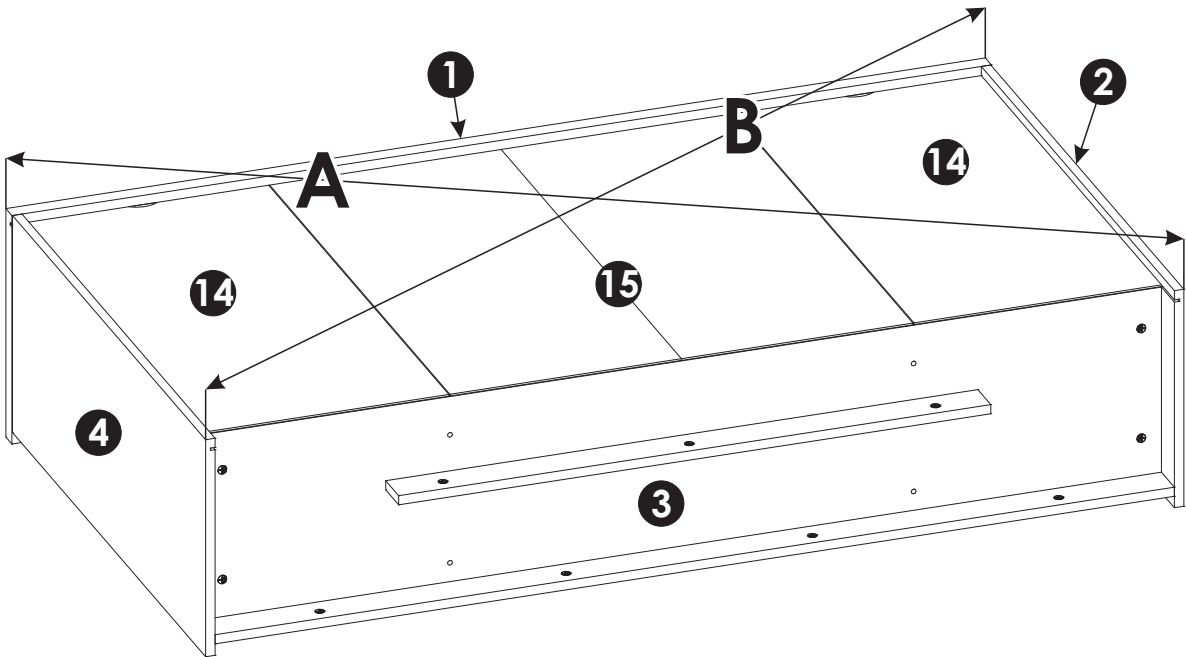
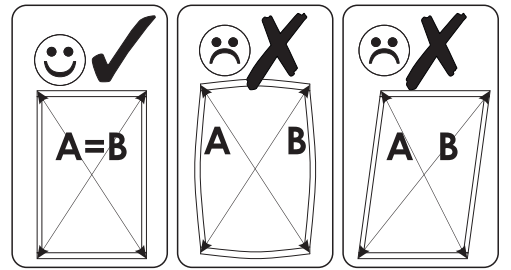
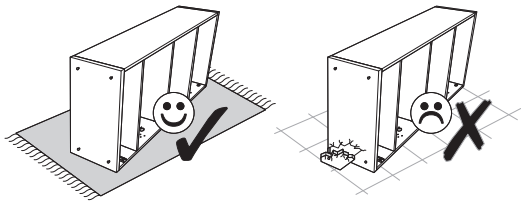
20 ▶▶



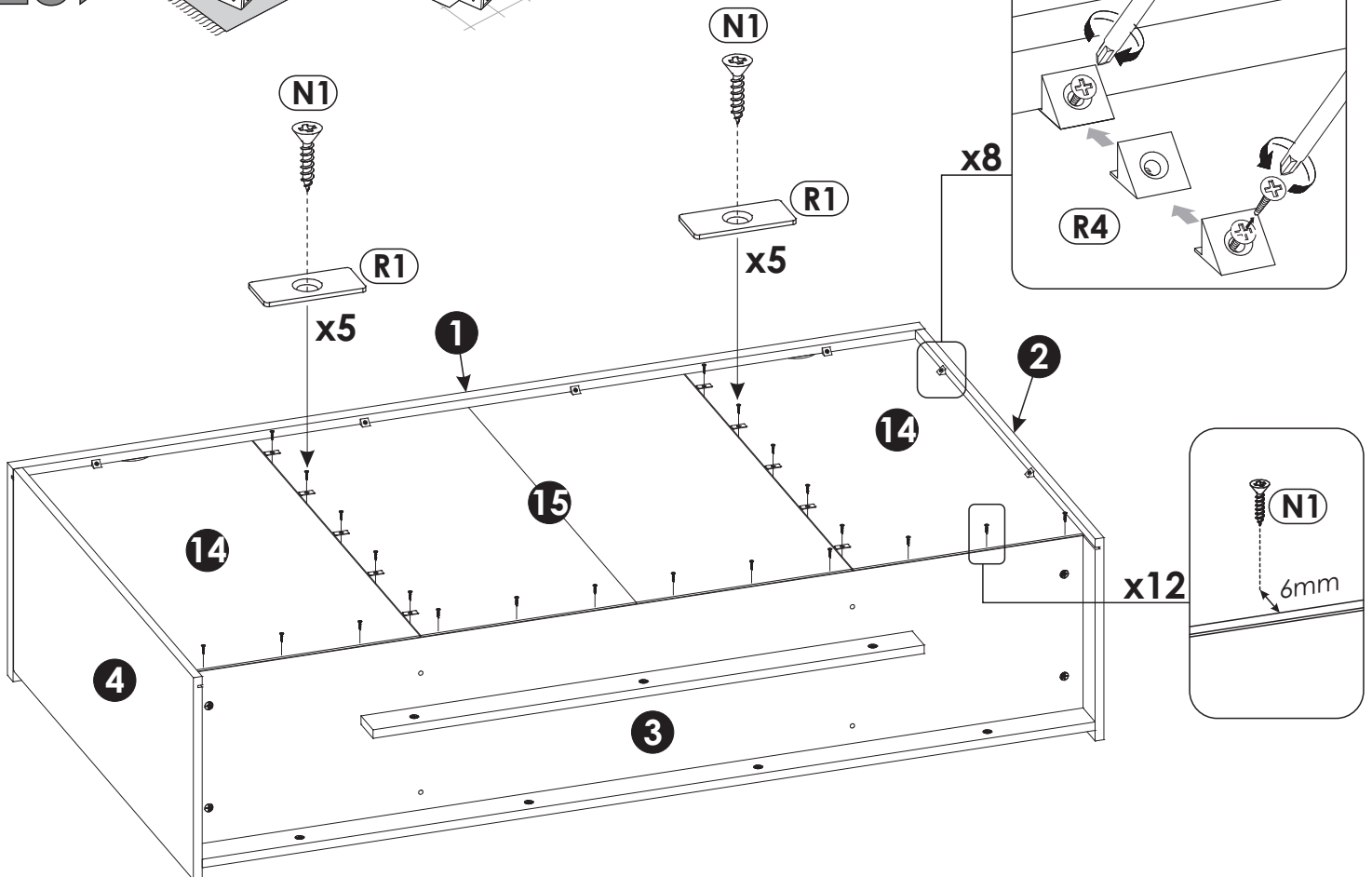
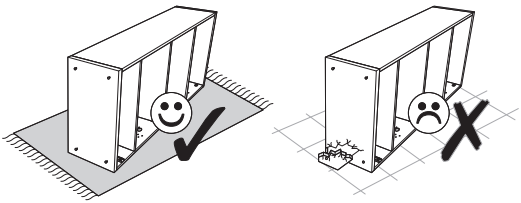
21 ▶▶



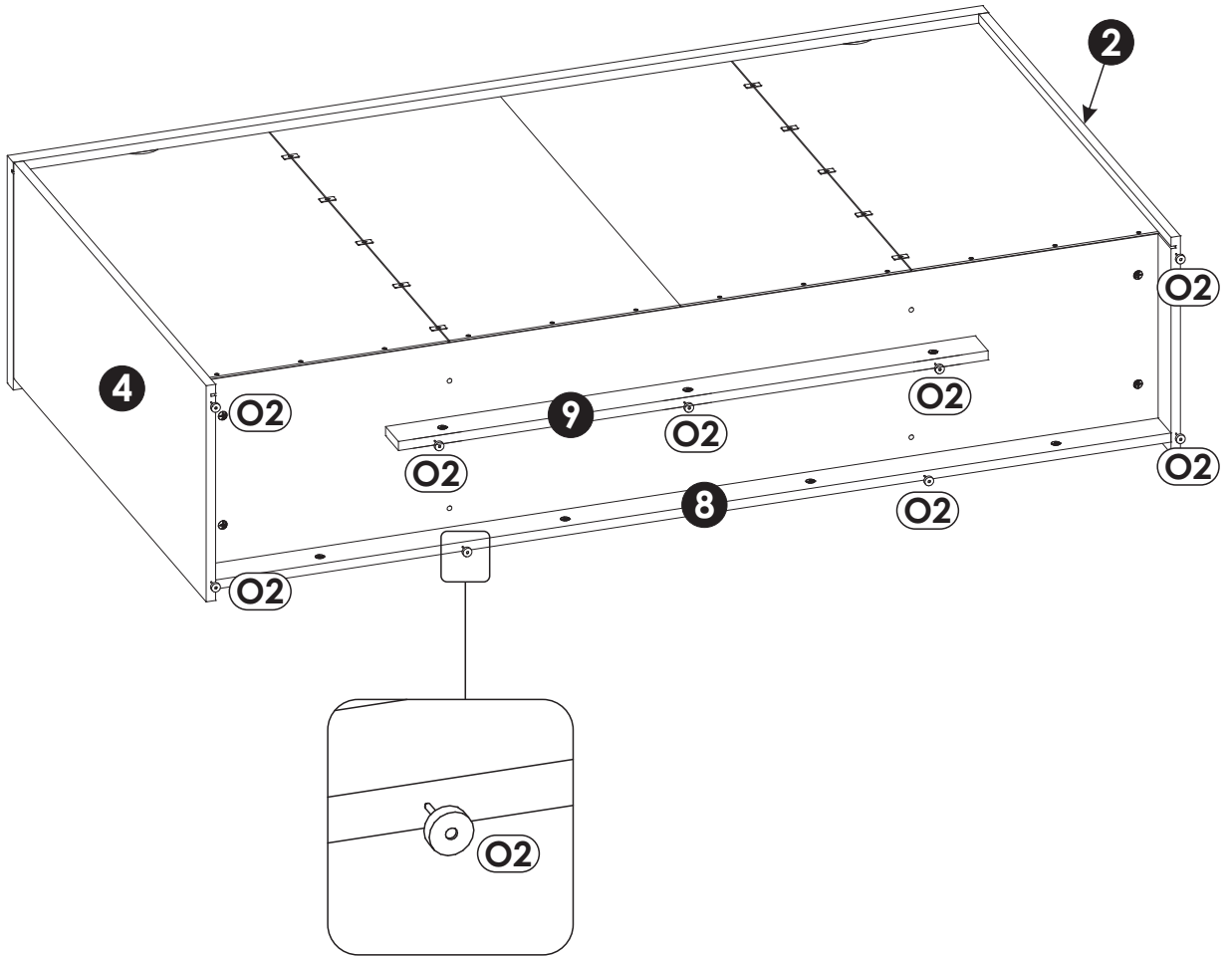
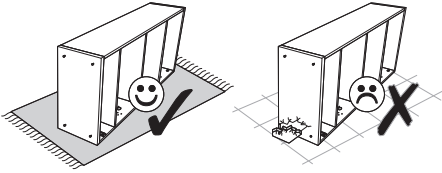
22 ▶

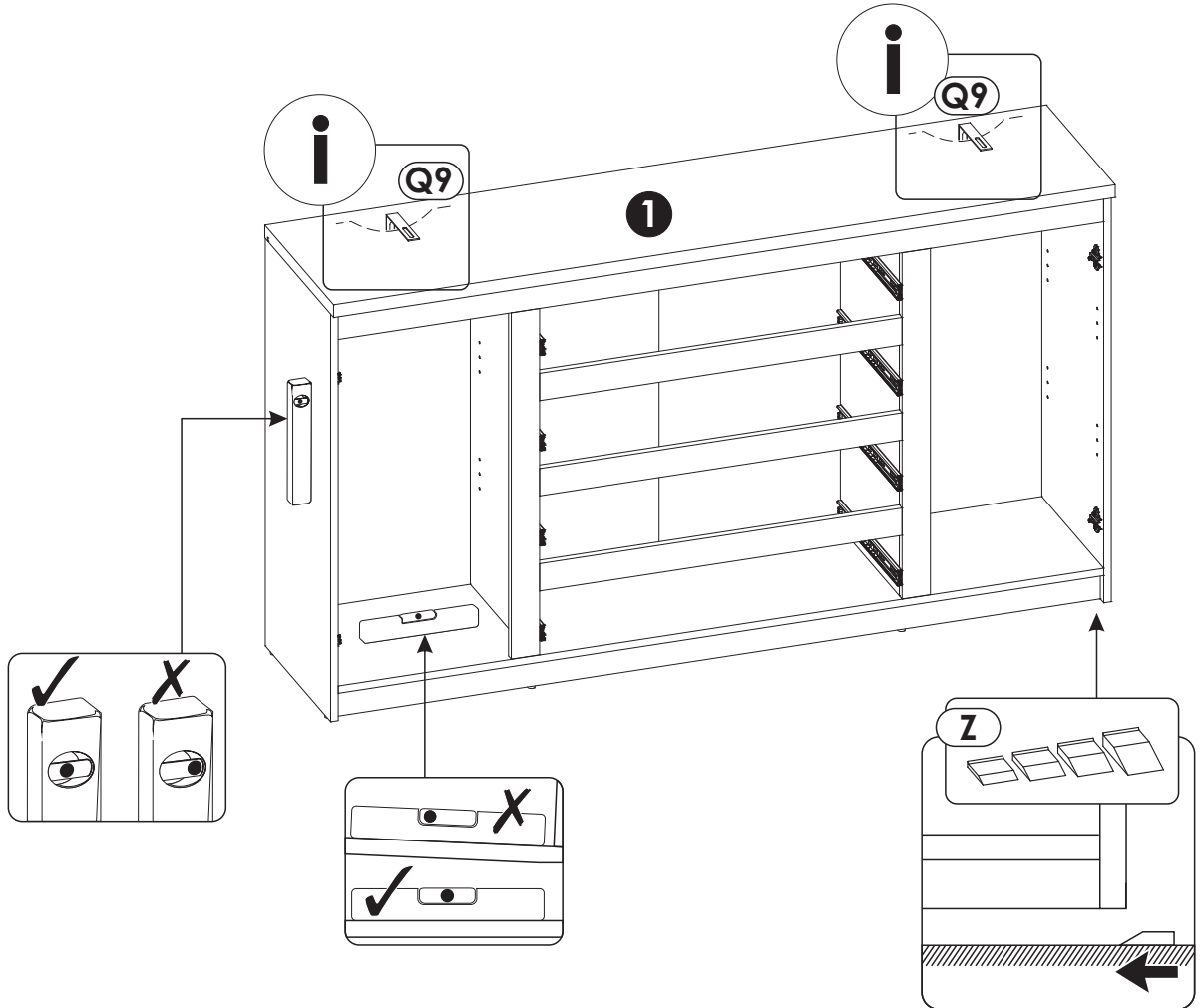
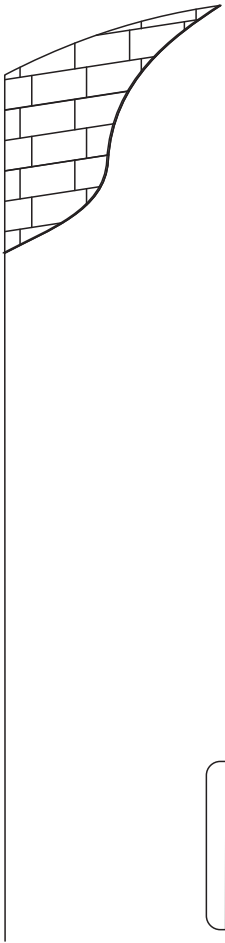
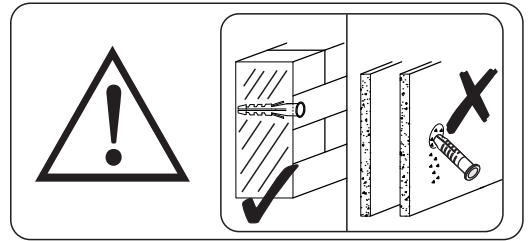


23 ▶

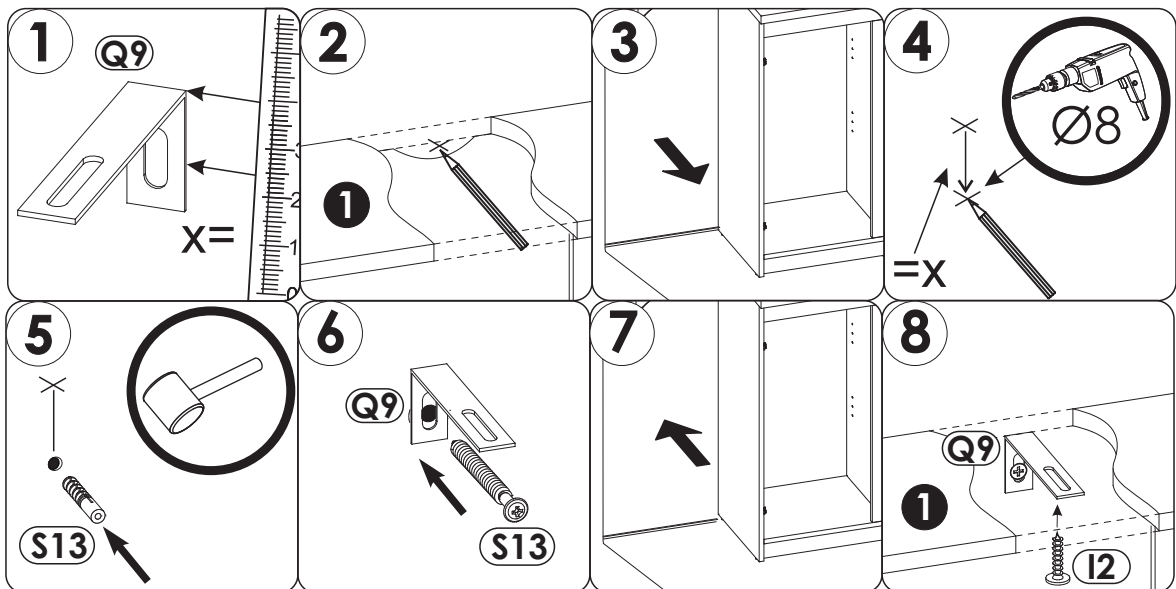


24 ▶

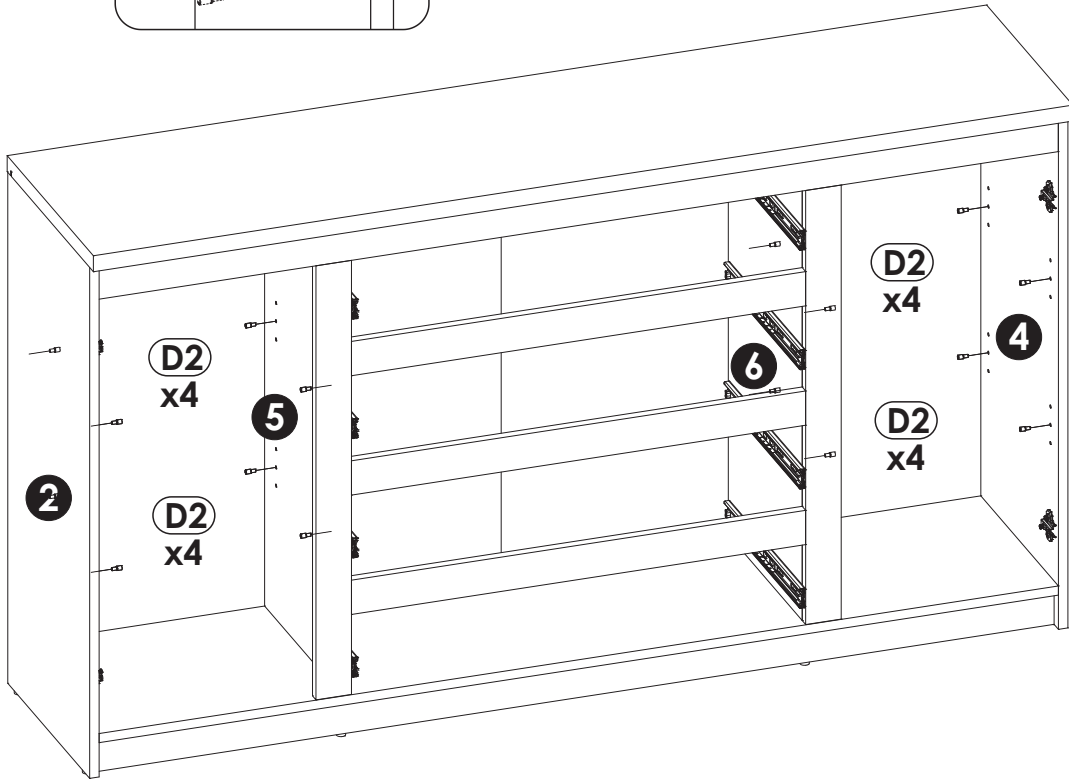
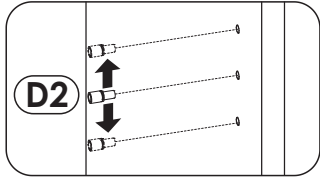




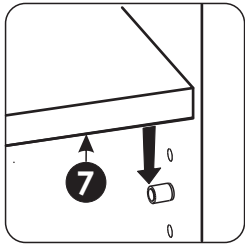
i



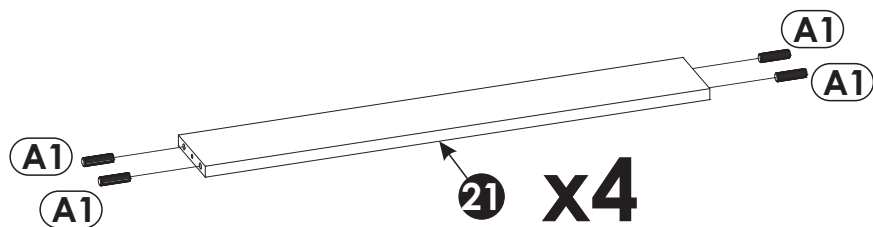
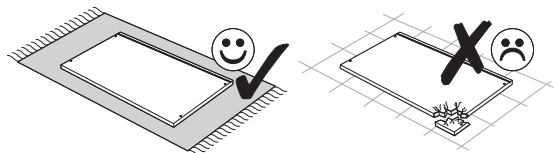
26▶



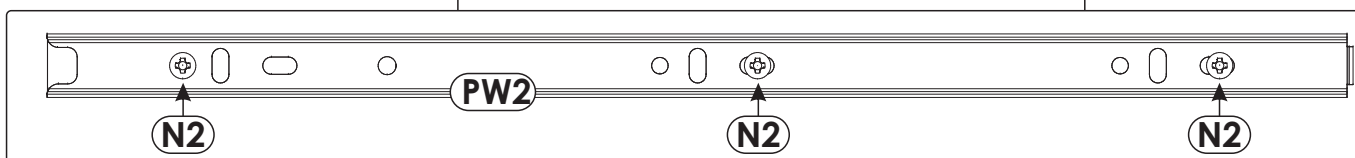
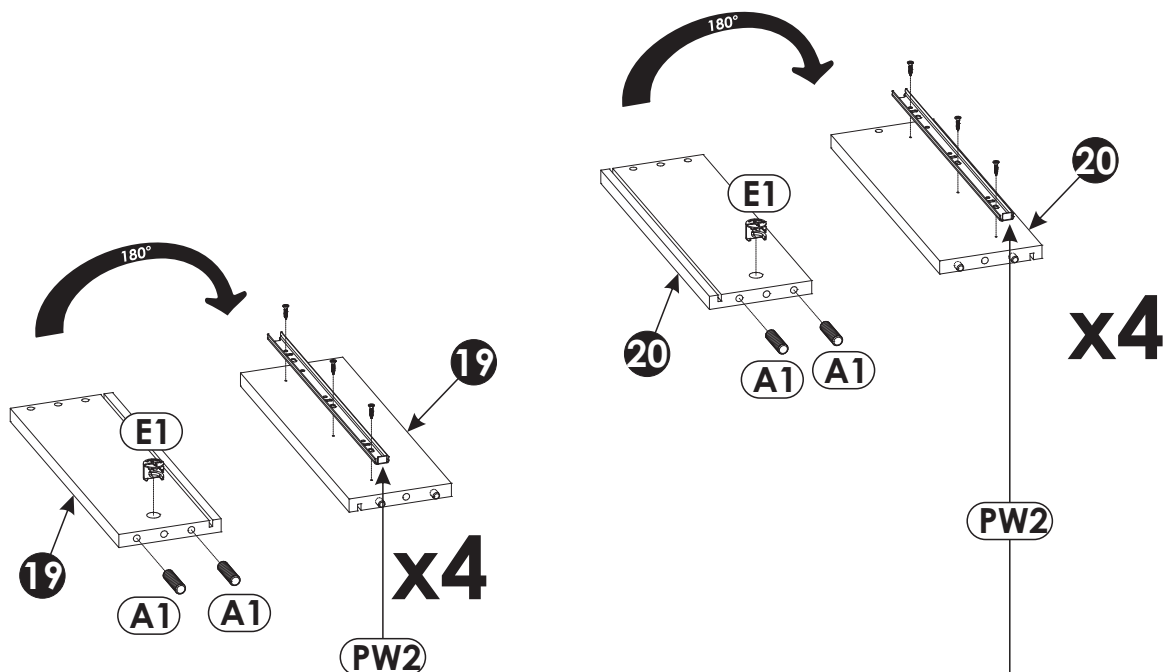
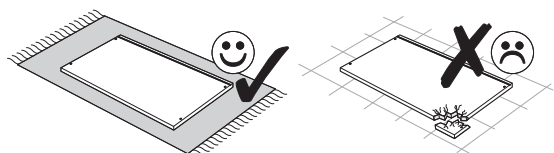
27▶



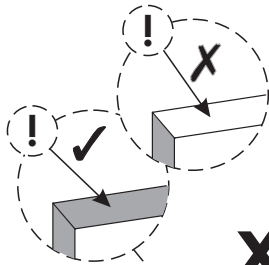
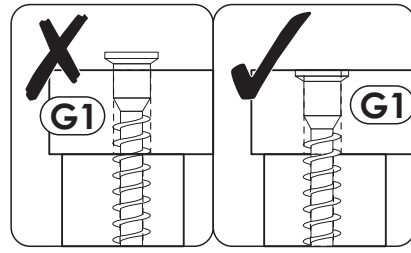
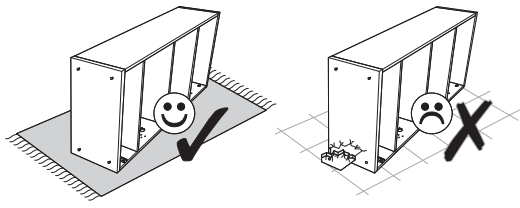
28 ▶



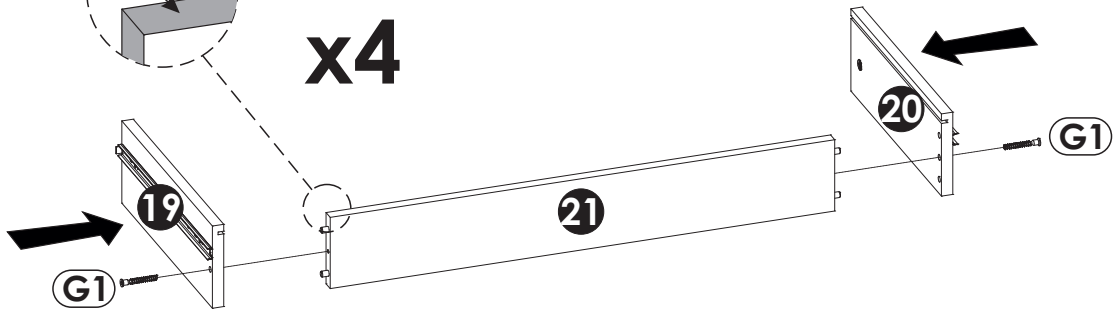
29 ▶



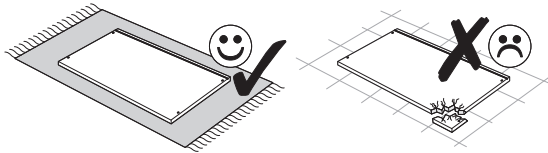
30 ▶



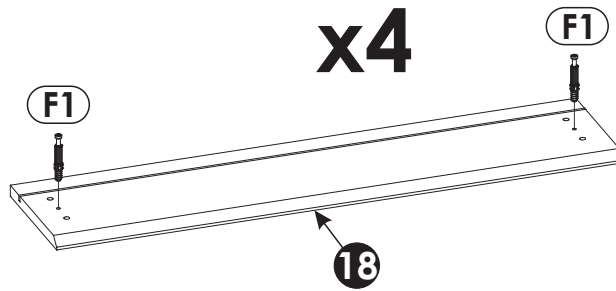
x4



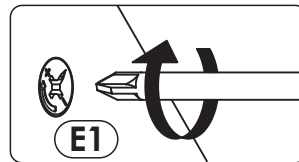
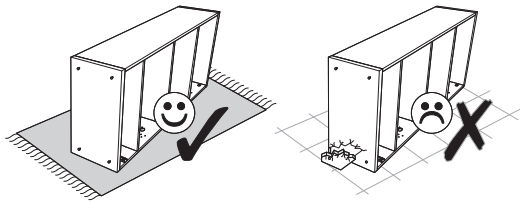
31 ▶



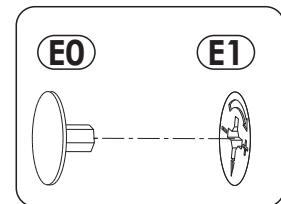
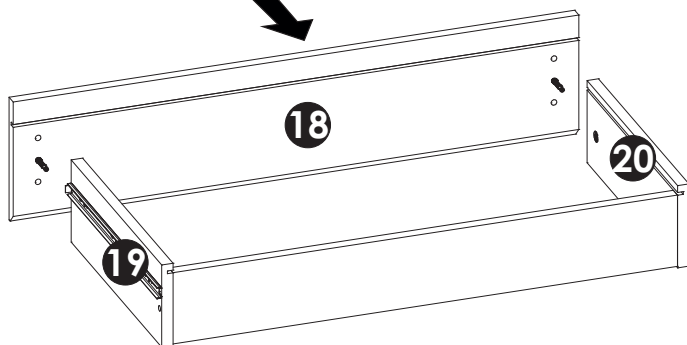
x4



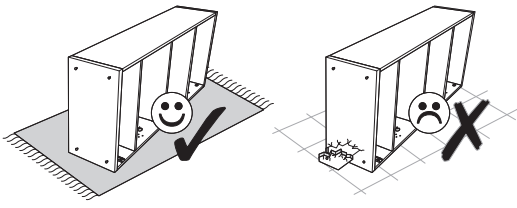
32 ▶



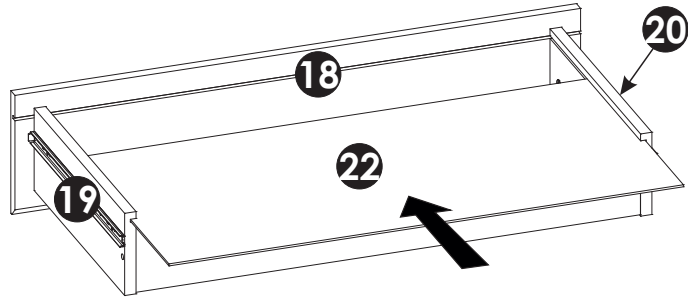
x4



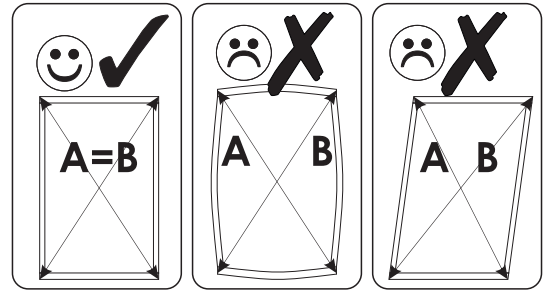
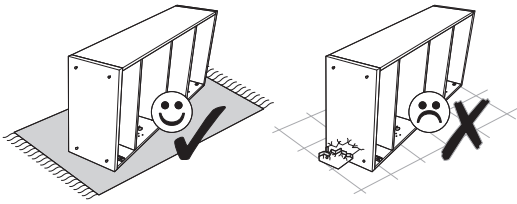
33 ▶



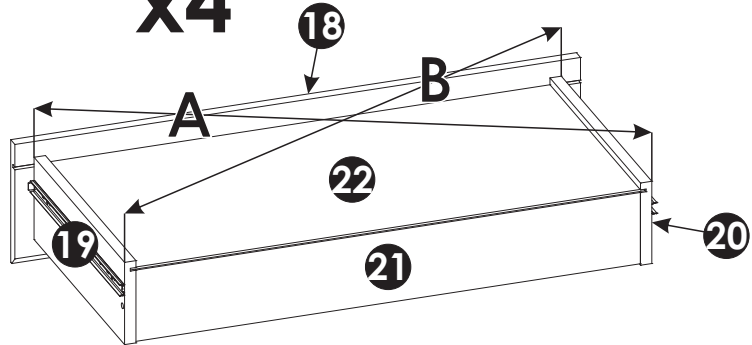
x4



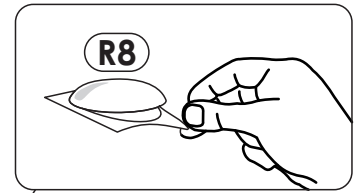
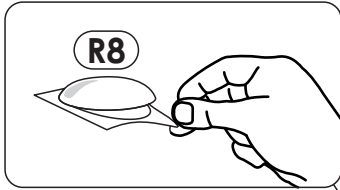
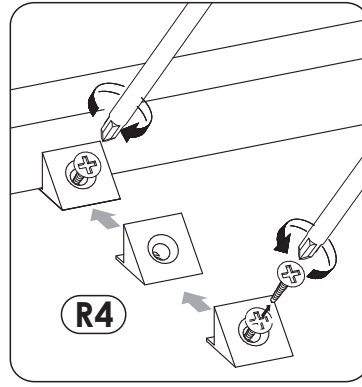
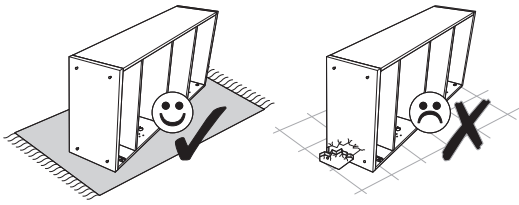
34 ▶



x4

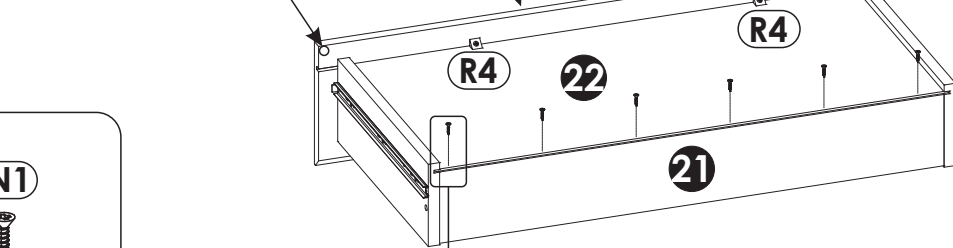
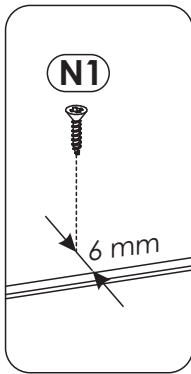


35▶

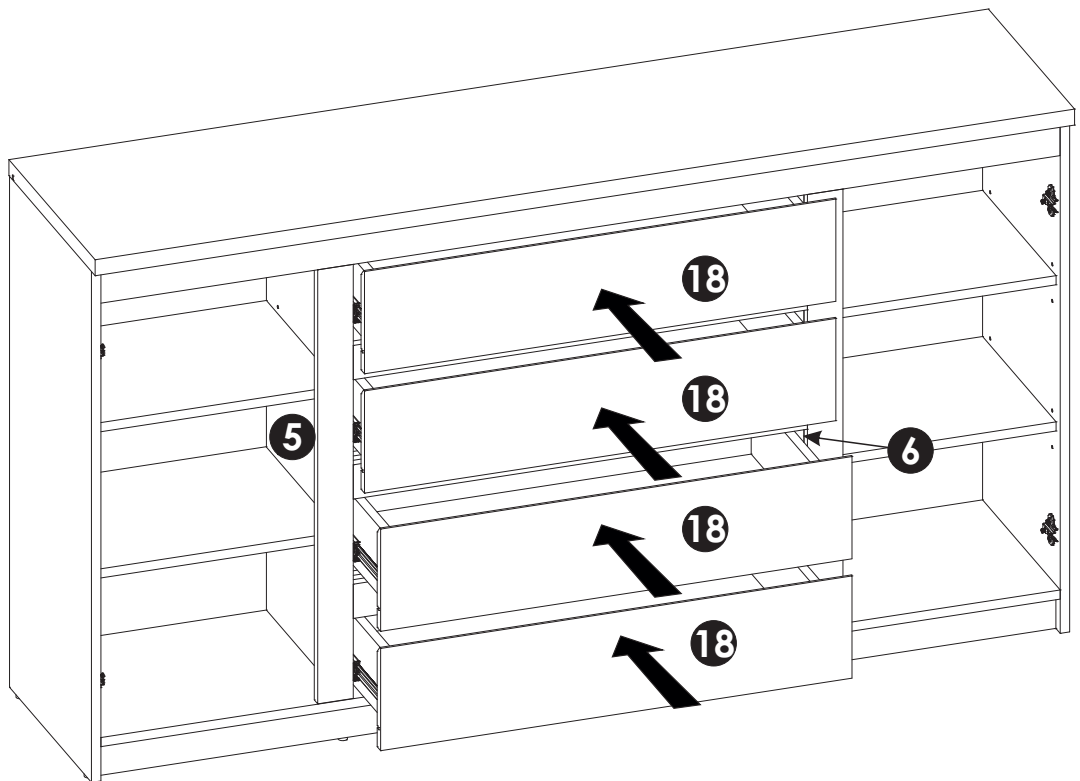


x4

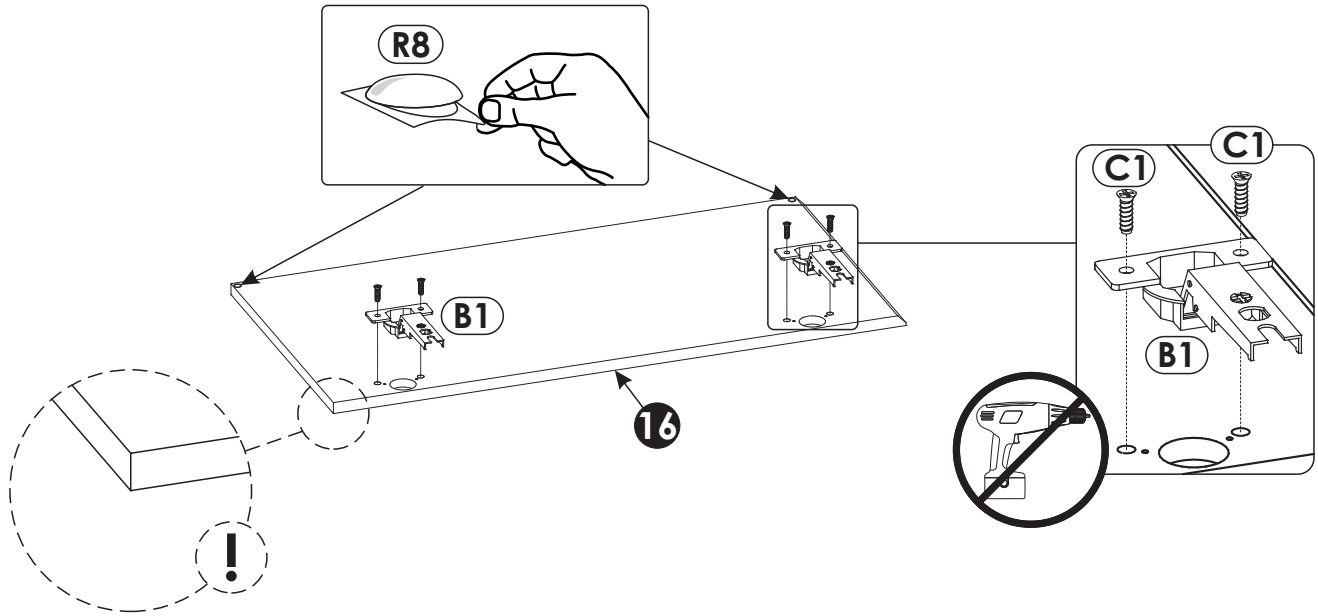
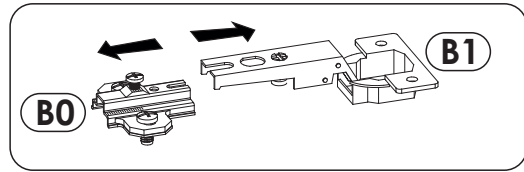
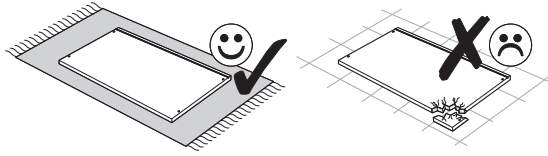
18



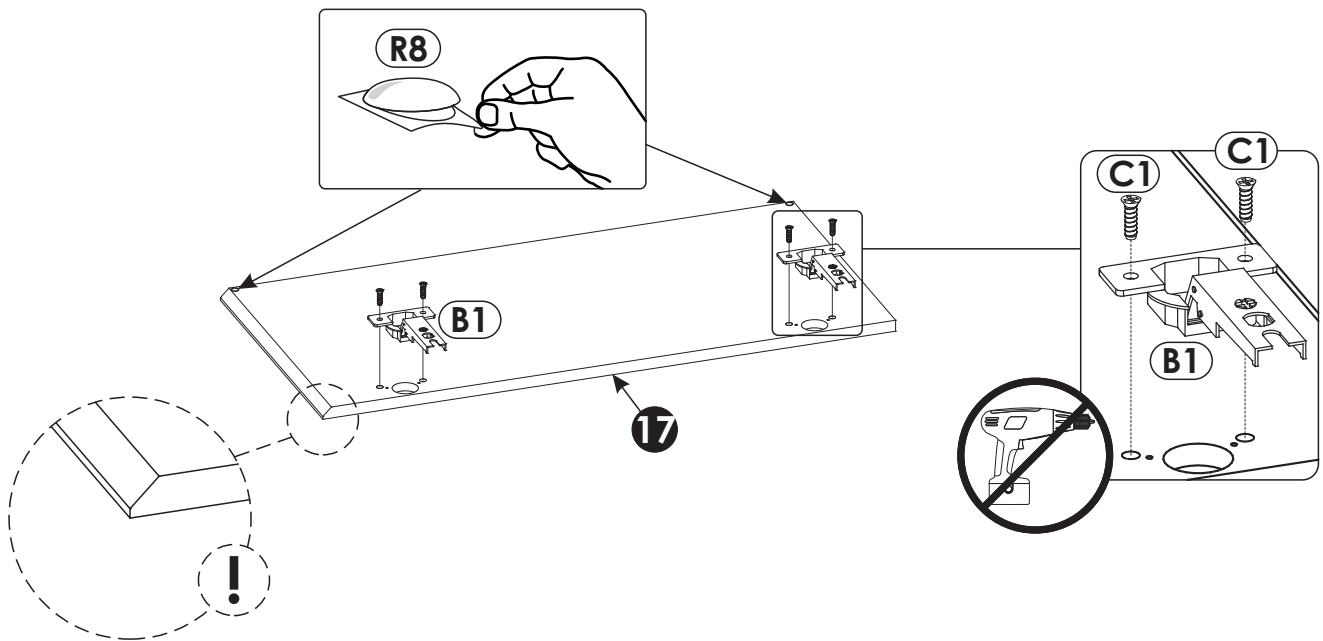
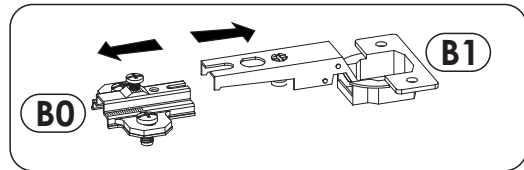
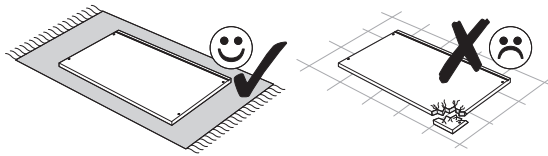
36▶



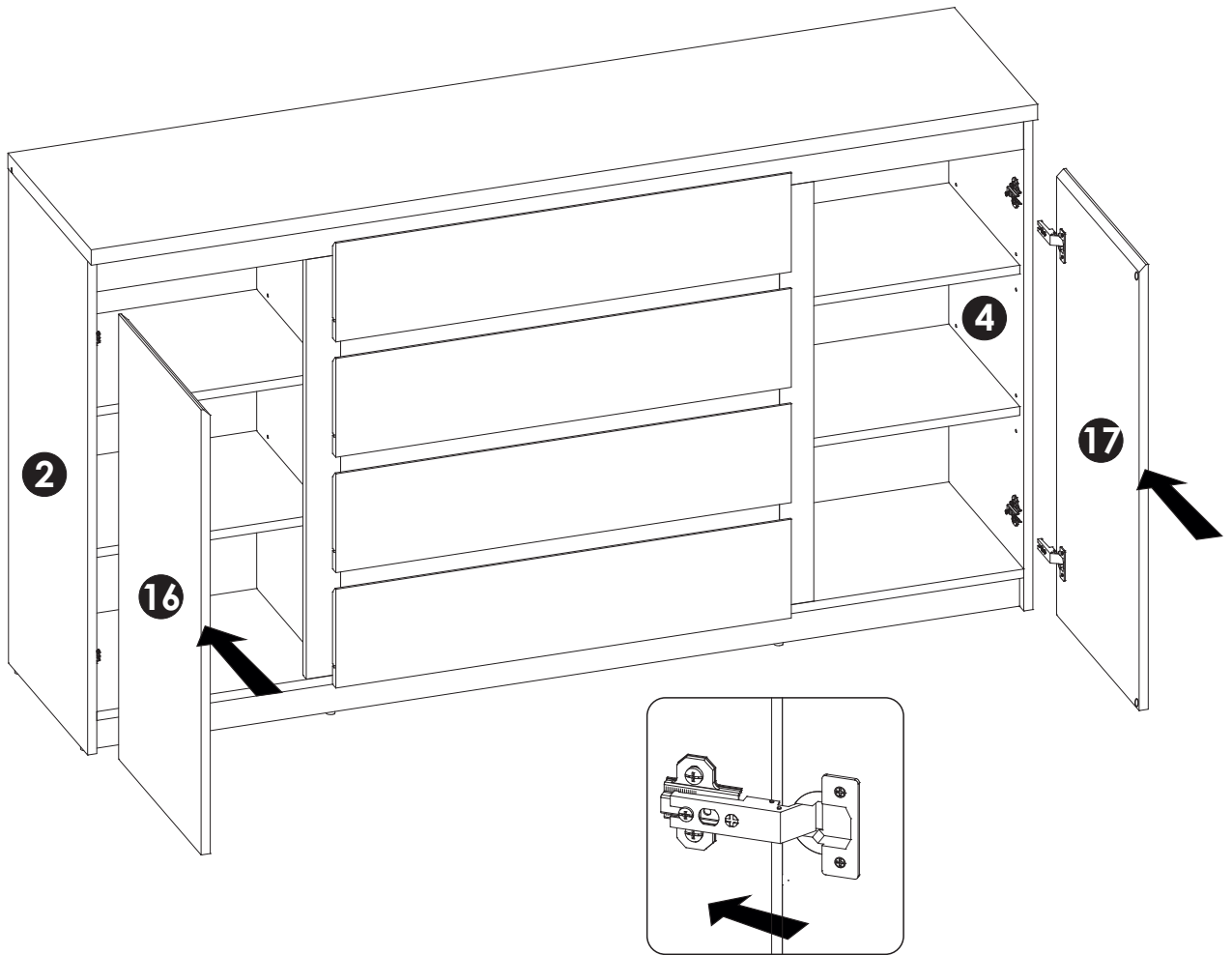
37▶



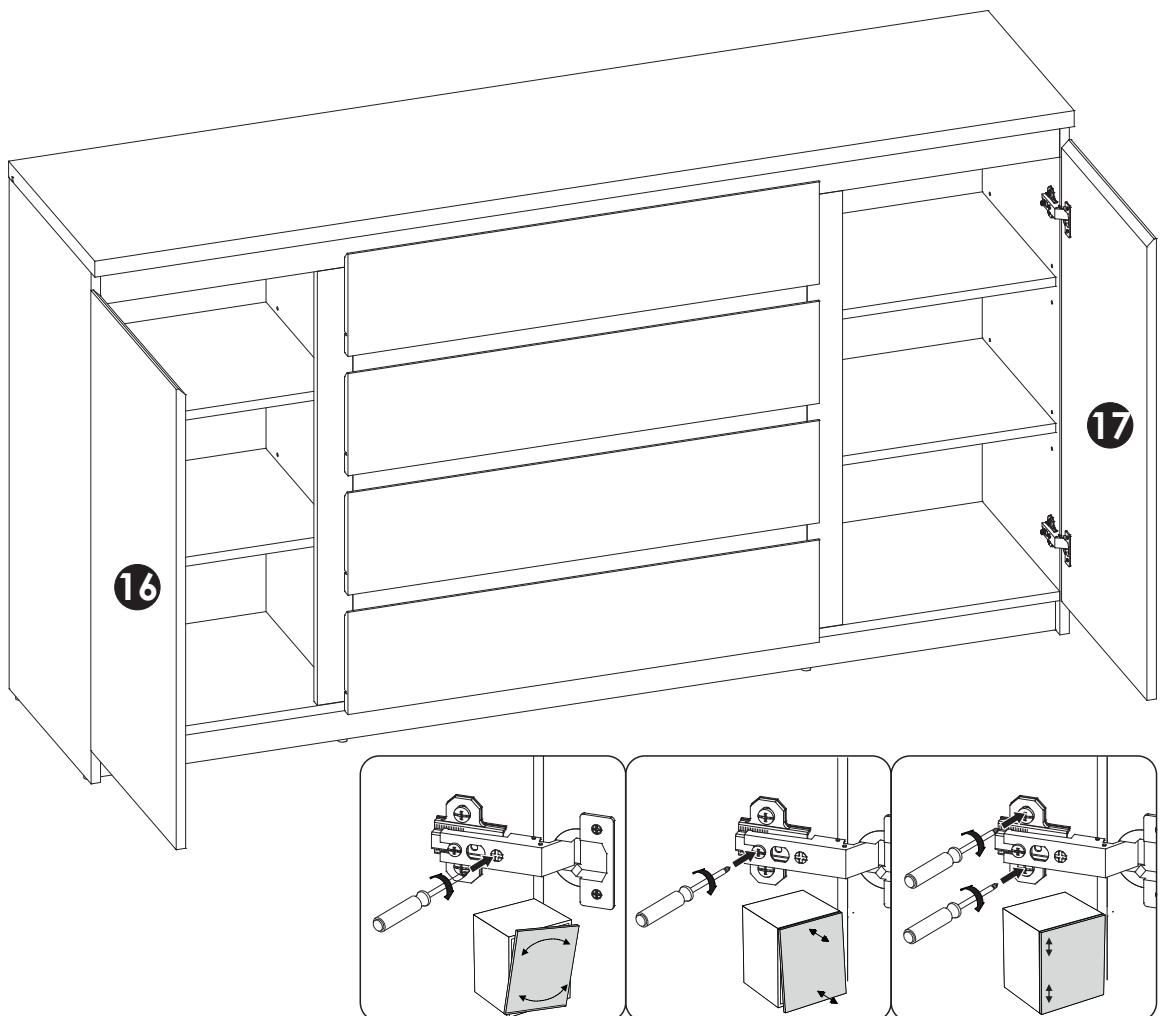
38▶



39▶



40▶



41 ▶

