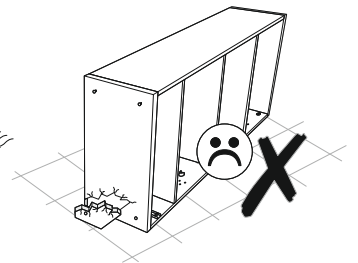
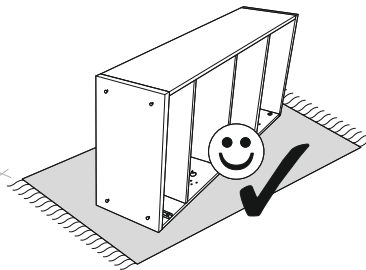
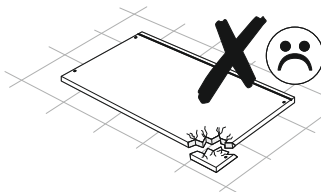
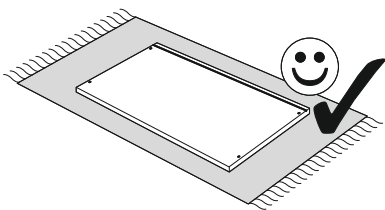
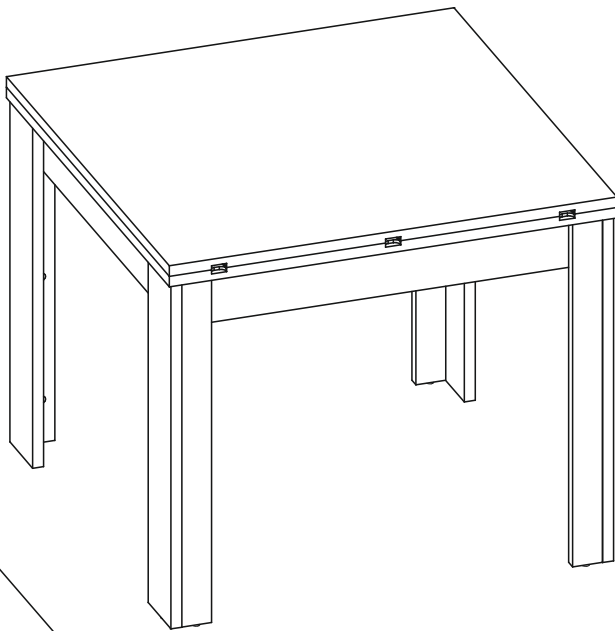
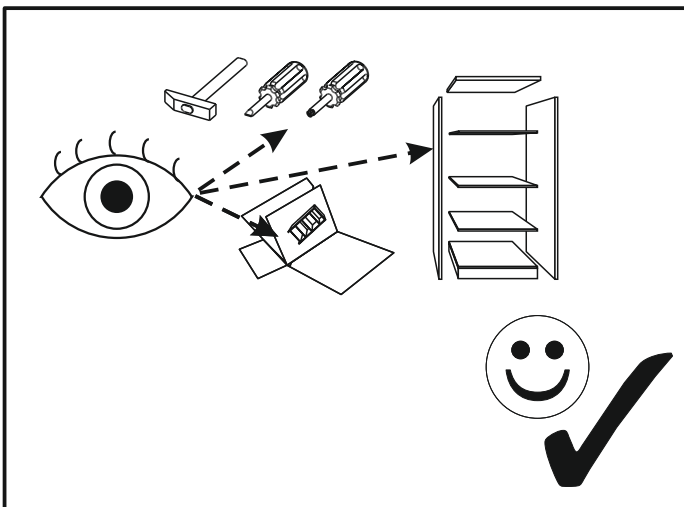
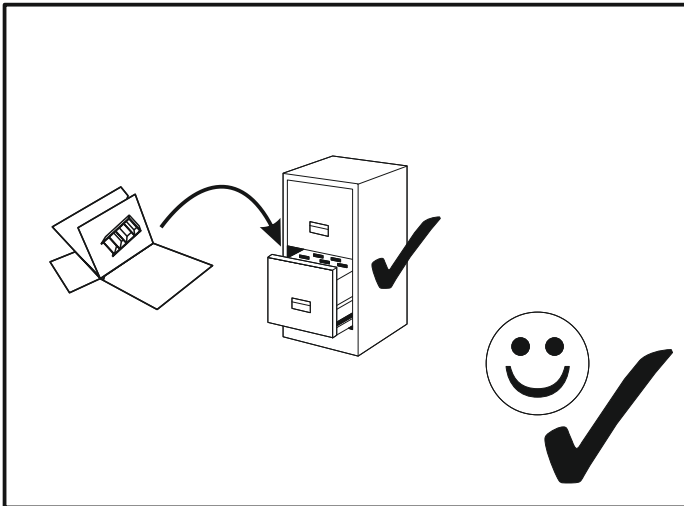
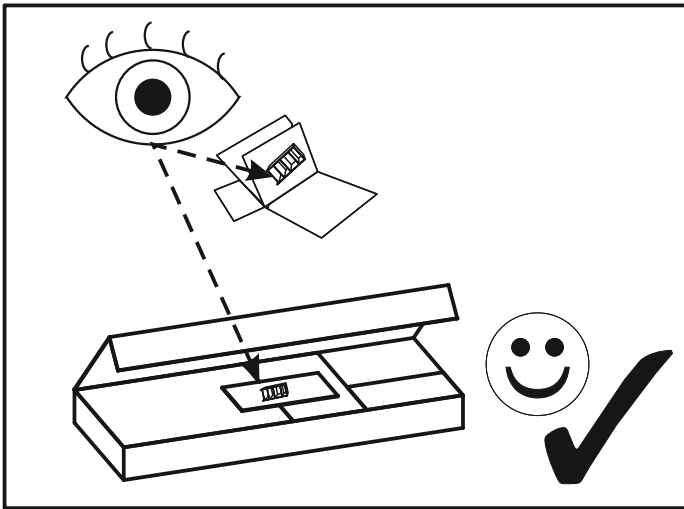


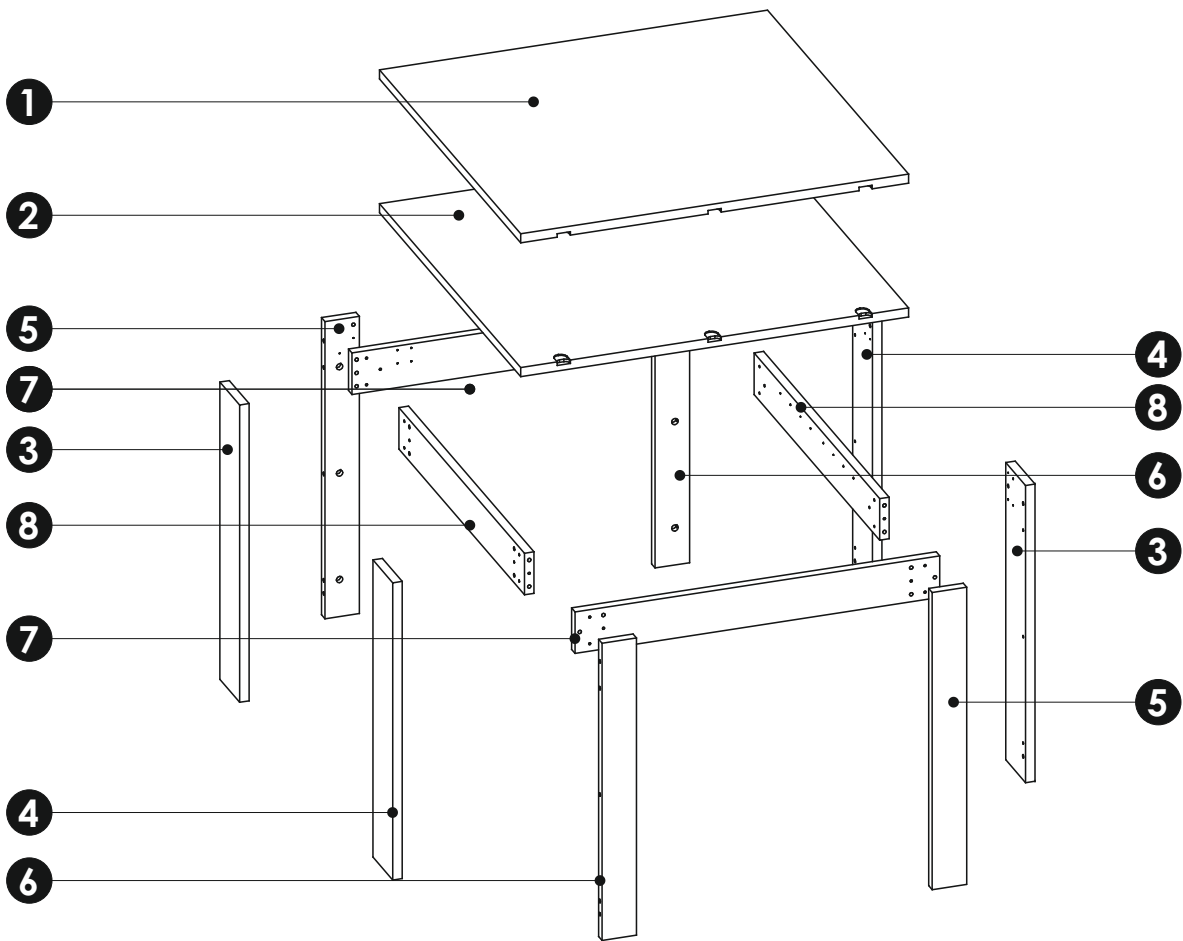
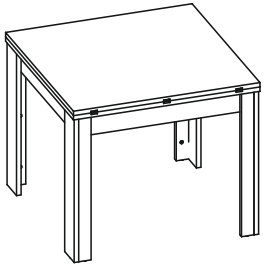
76,5cm

90cm

90,0cm/180,0cm





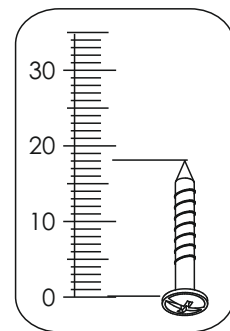
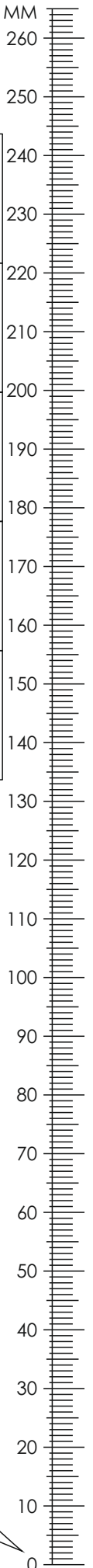


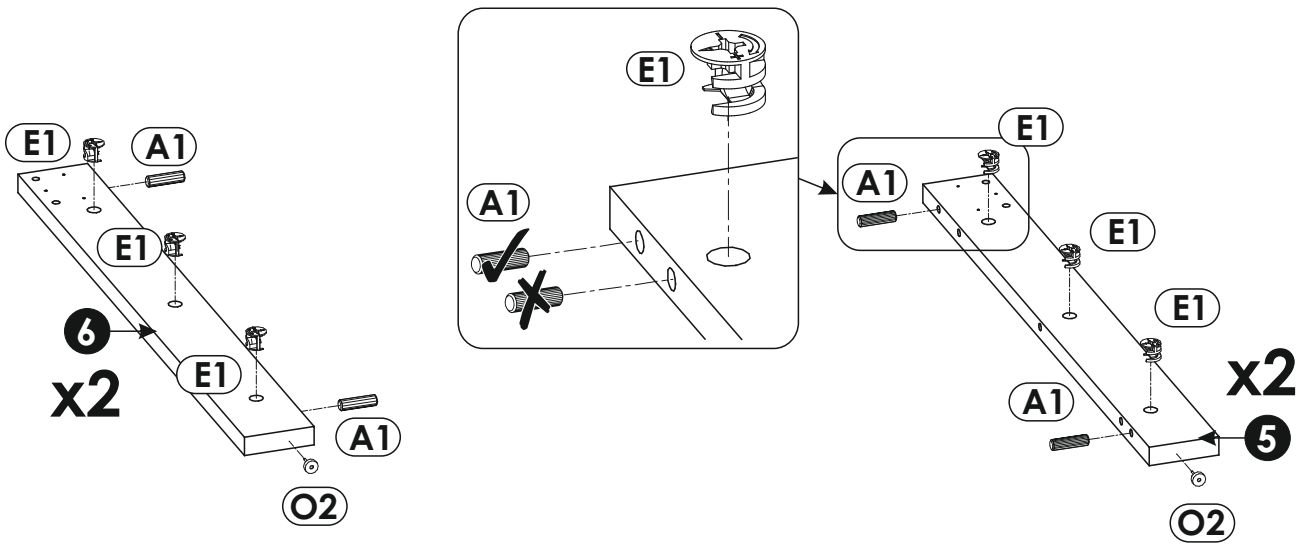
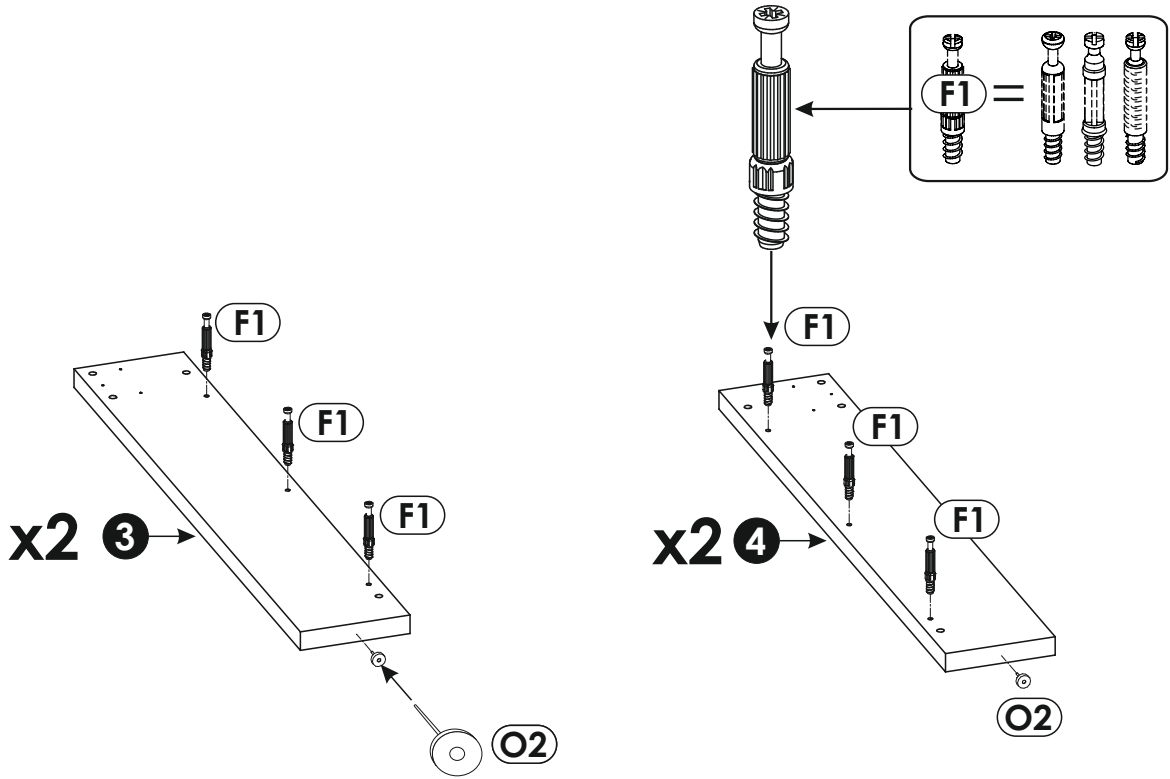
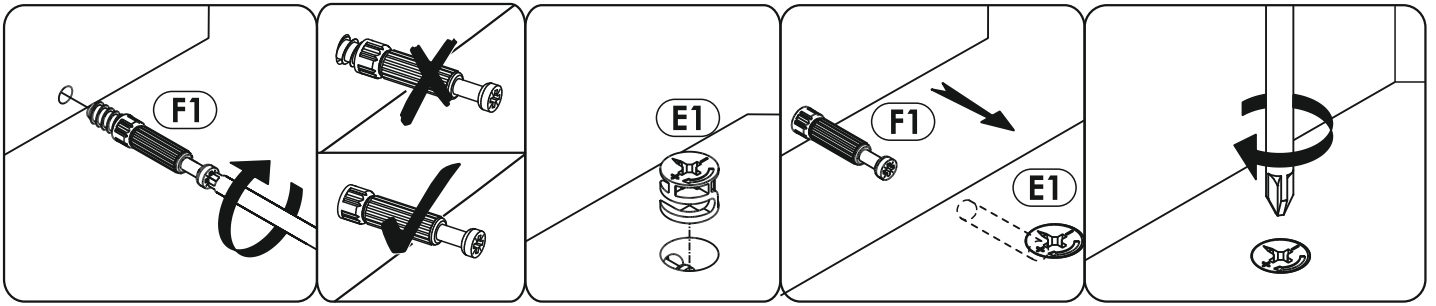
<b>1</b>	900	900	22	x1	2/2
<b>2</b>	900	900	22	x1	2/2
<b>3</b>	715	126	22	x2	1/2

<b>4</b>	715	126	22	x2	1/2
<b>5</b>	715	80	22	x2	1/2
<b>6</b>	715	80	22	x2	1/2

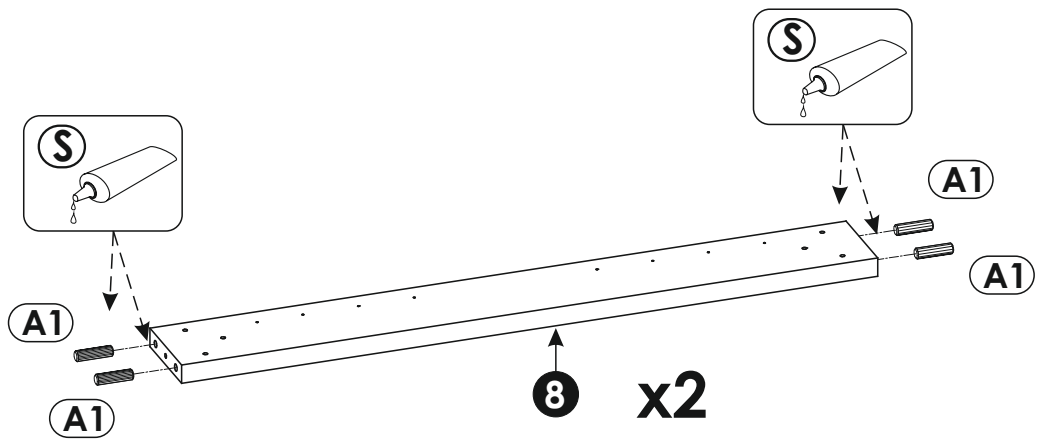
<b>7</b>	846	100	22	x2	1/2
<b>8</b>	800	100	22	x2	1/2

<b>A0</b>	8 x 24 mm	x16	<b>A1</b>	8 x 35 mm	x16	<b>BK</b>		x3
<b>E1</b>	15 x 12 mm	x12	<b>E0</b>		x12	<b>F1</b>	6 x 34 mm	x12
<b>G2</b>	7 x 60 mm	x4	<b>I2</b>	4 x 16 mm	x26	<b>I12</b>	4 x 40 mm	x24
<b>M</b>			<b>N0</b>	3,5 X 13 mm	x8	<b>N2</b>	3,5 X 16 mm	x18
<b>O2</b>		x8	<b>R9</b>		x2	<b>S</b>		x1
<b>T10</b>	L-680	x1						

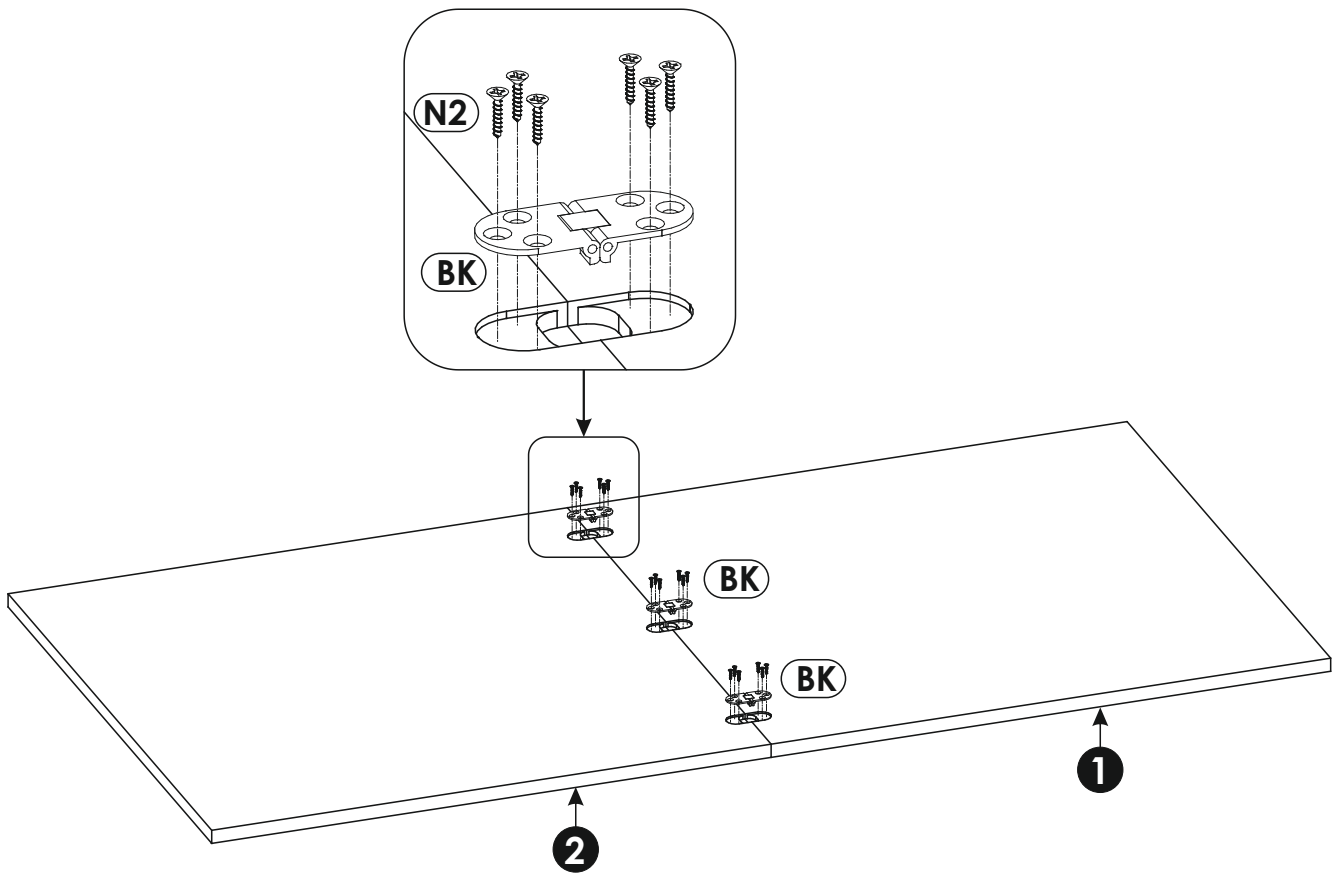




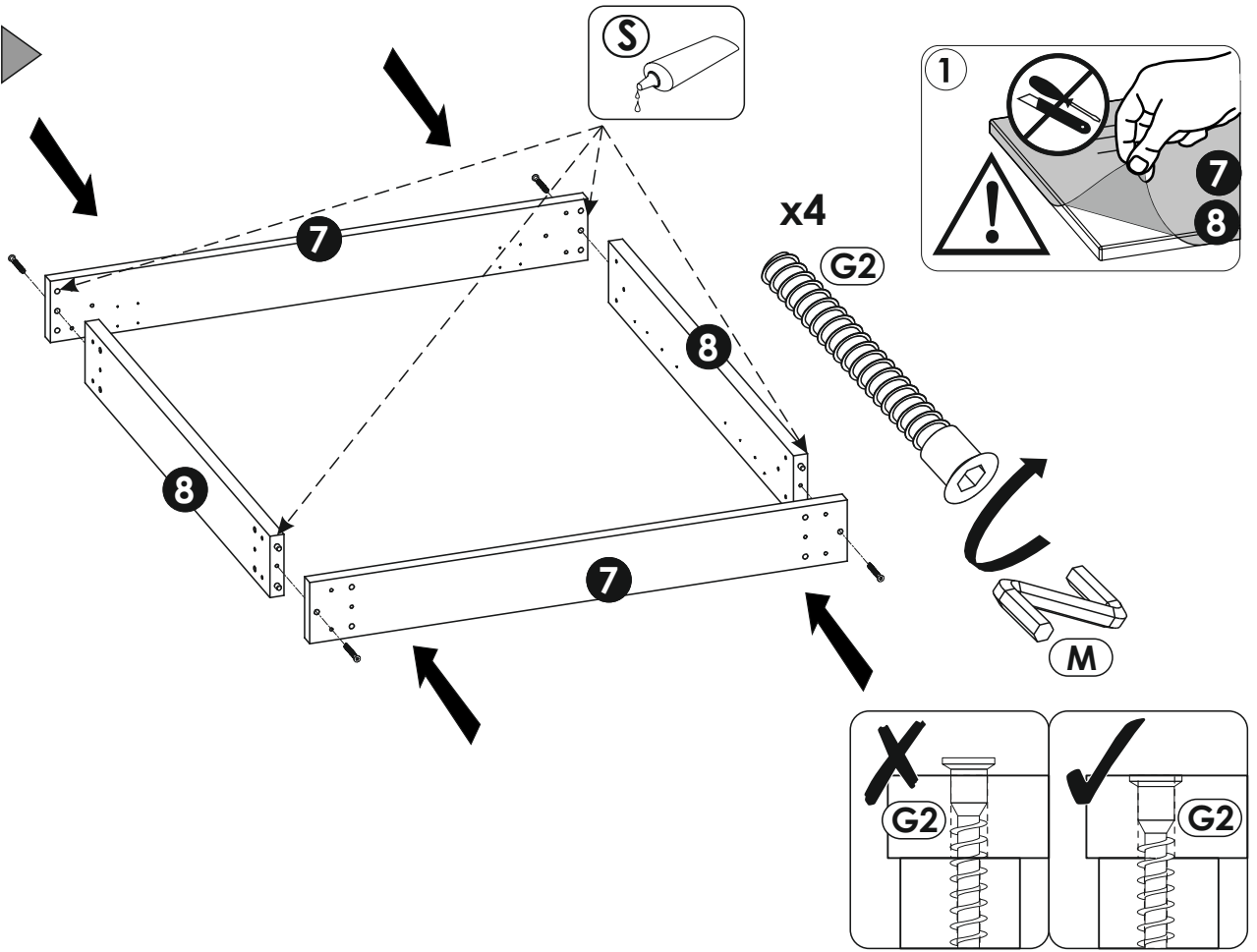
2 ▶



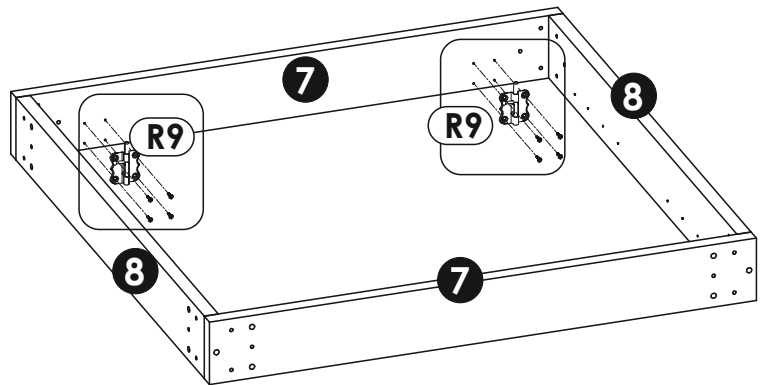
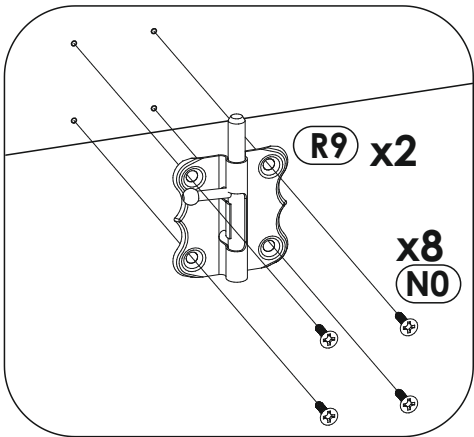
3 ▶



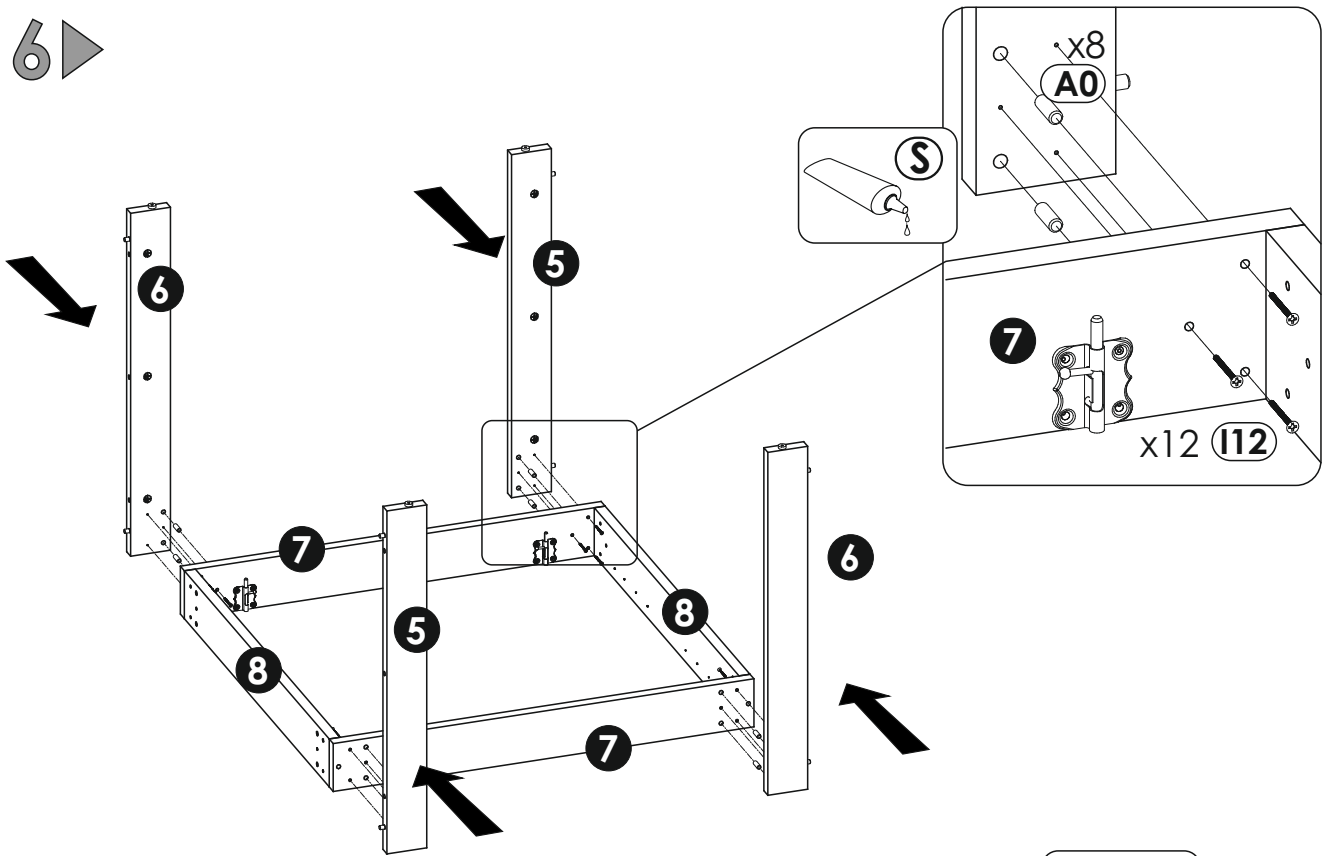
4 ▶



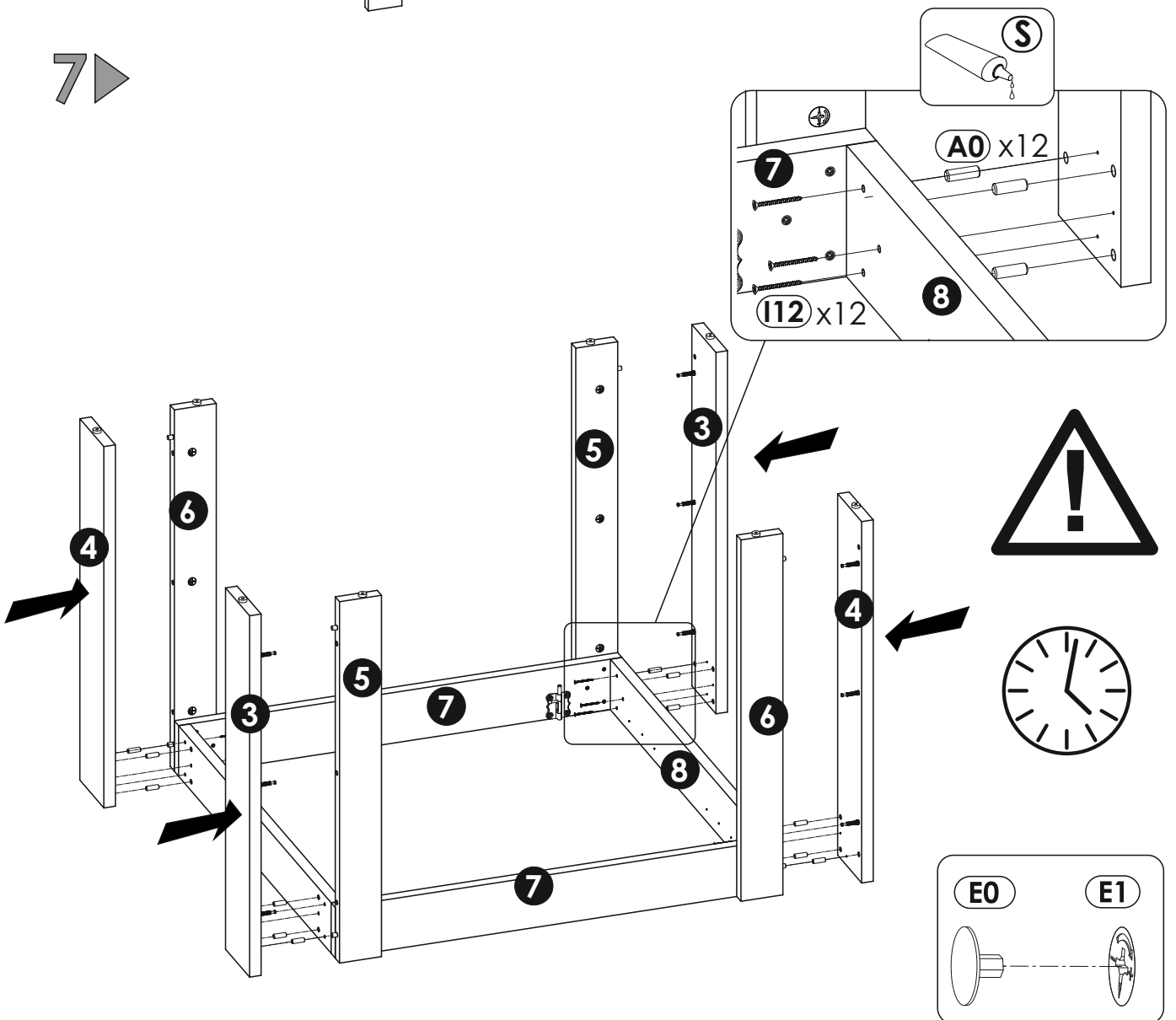
5 ▶



6 ▶

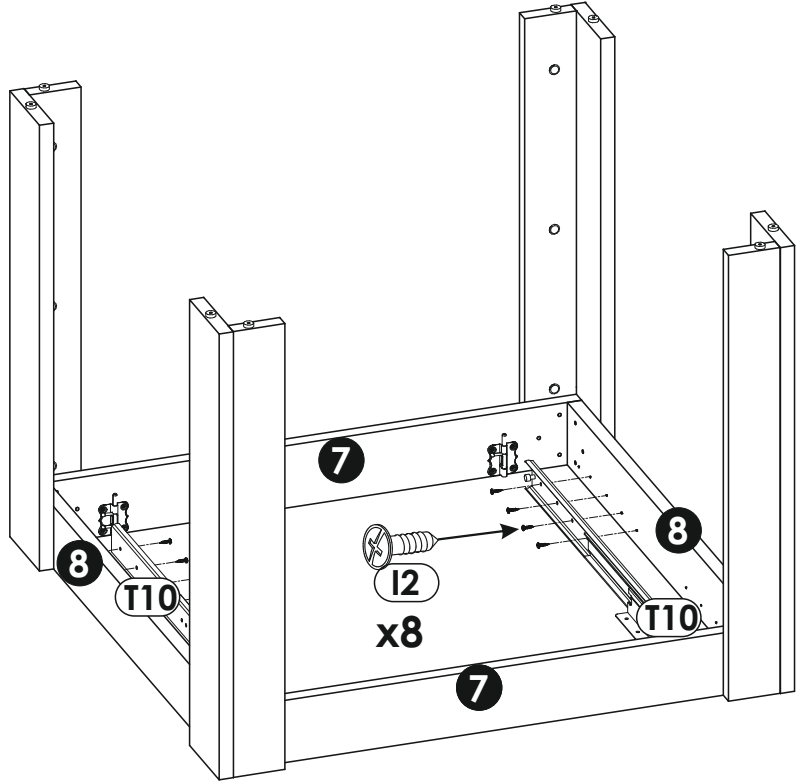
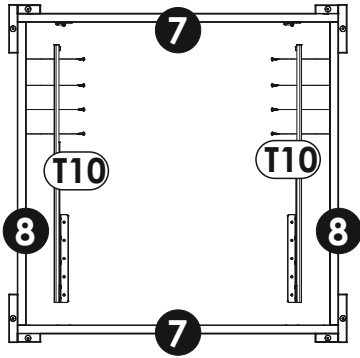


7 ▶

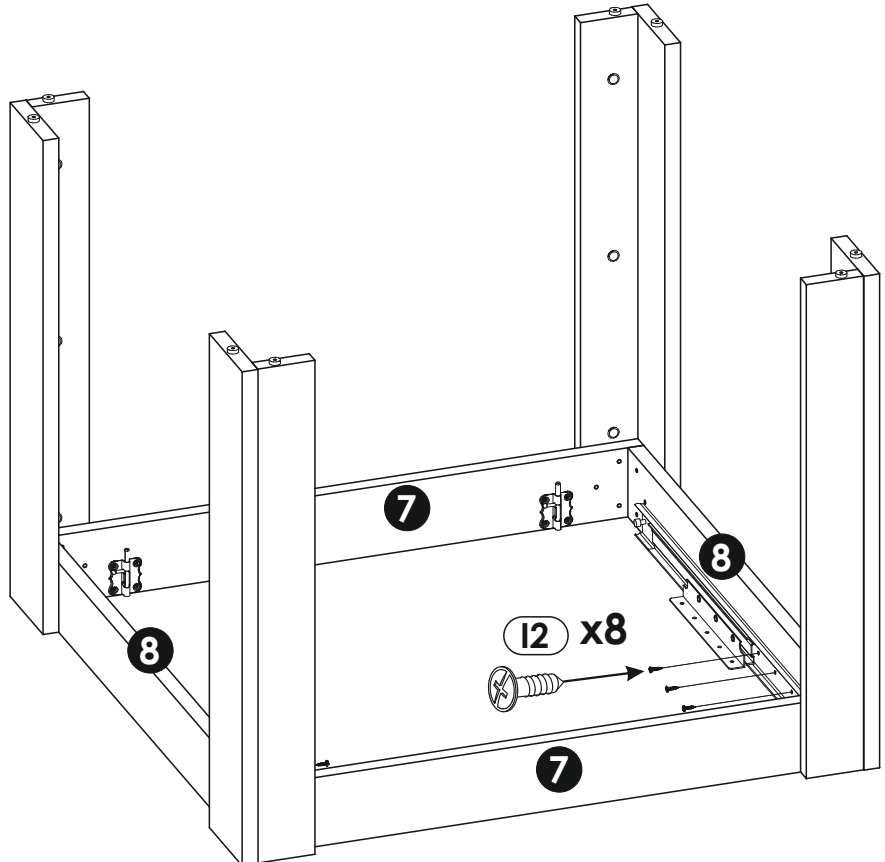
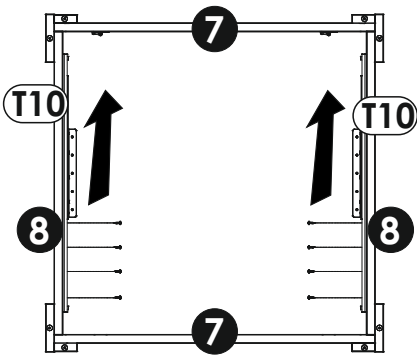




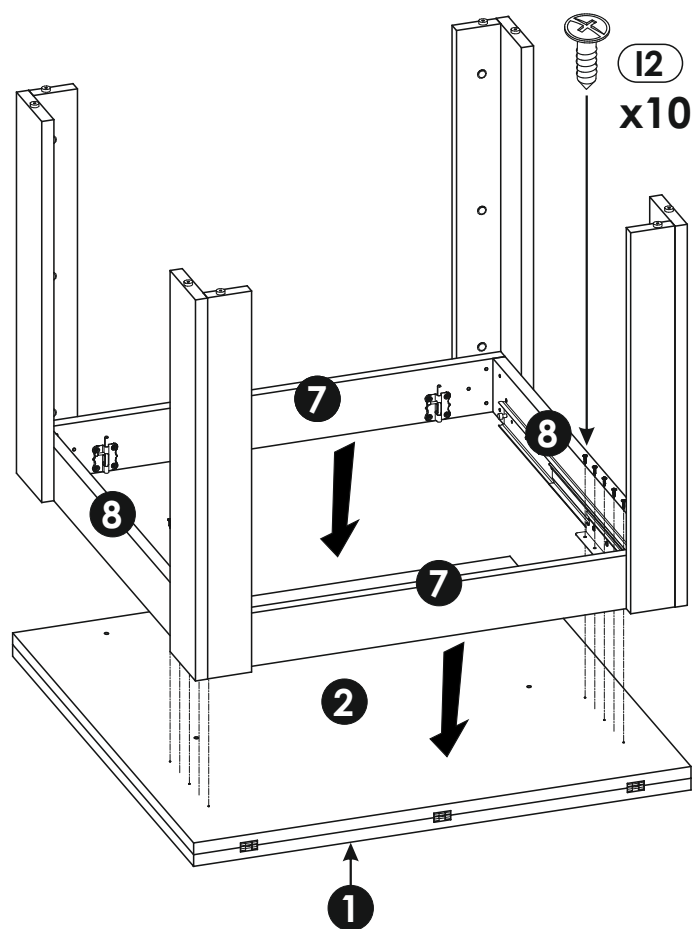
8 ▶



9 ▶



10 ▶



11 ▶

