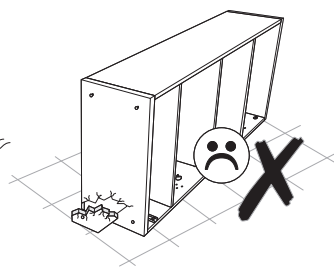
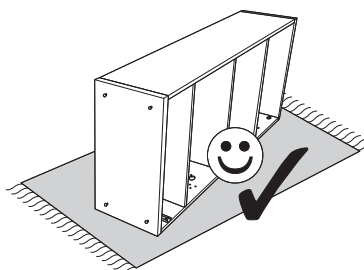
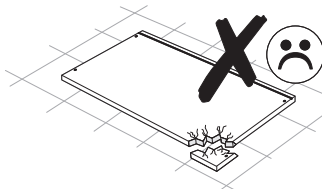
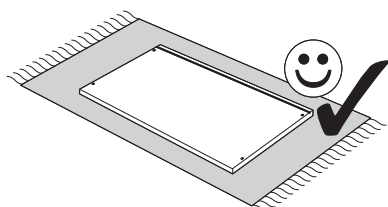
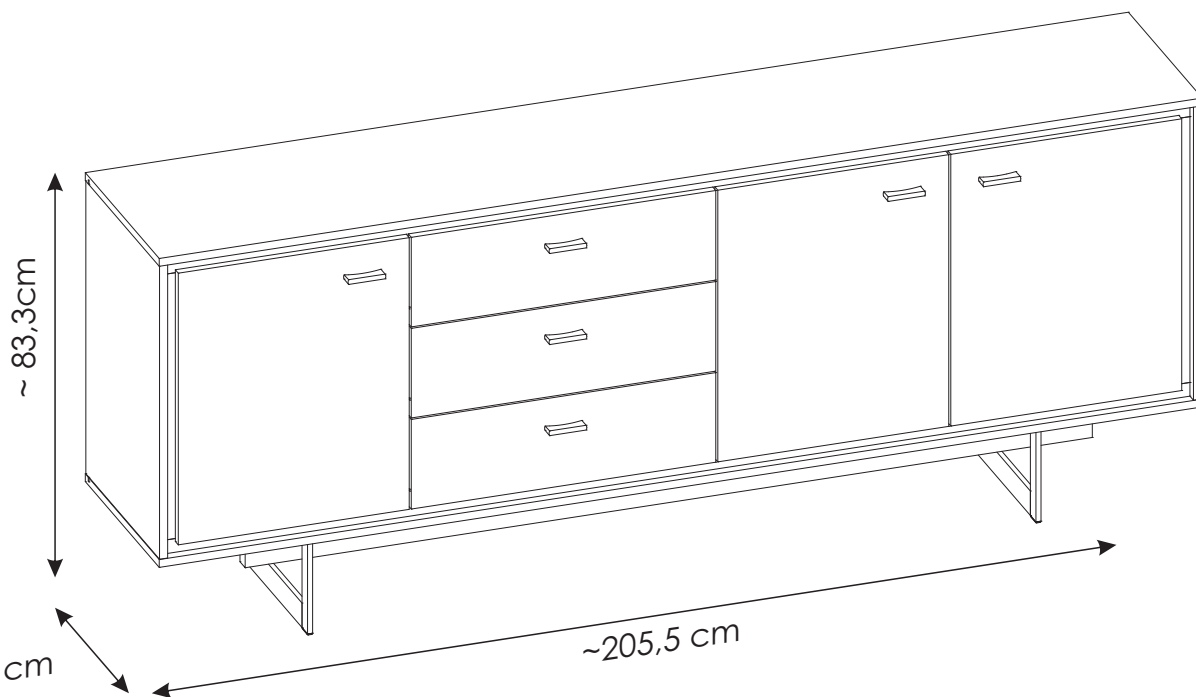
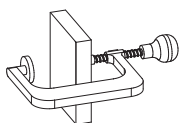
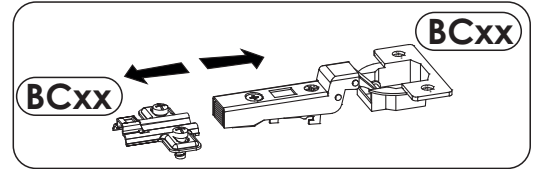
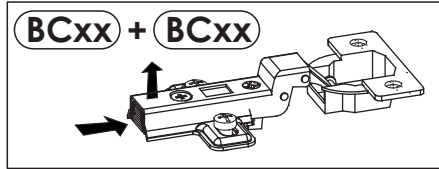
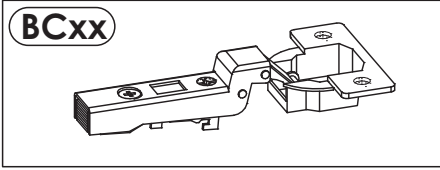
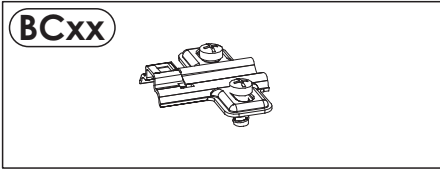


Ø8  
Ø5









MM

260

250

240

230

220

210

200

190

180

170

160

150

140

130

120

110

100

90

80

70

60

50



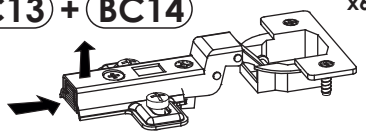
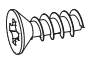
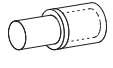
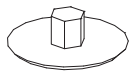

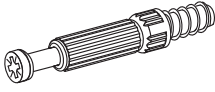
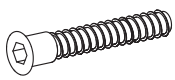
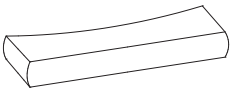
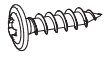
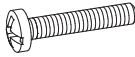
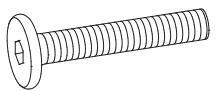
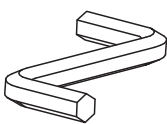


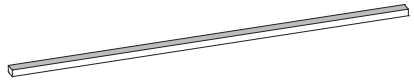
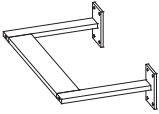
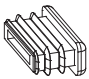
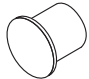

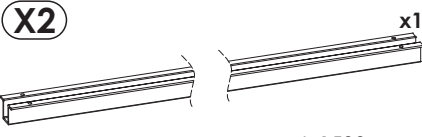
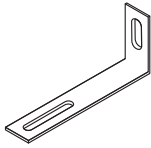
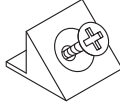
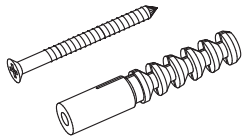
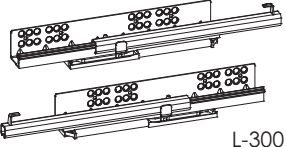
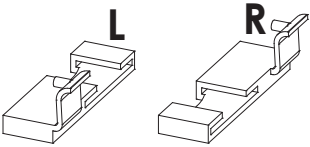
40

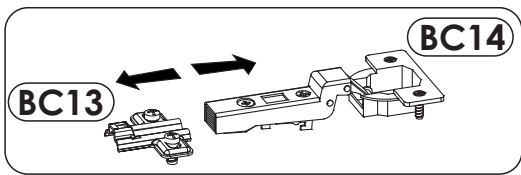
30

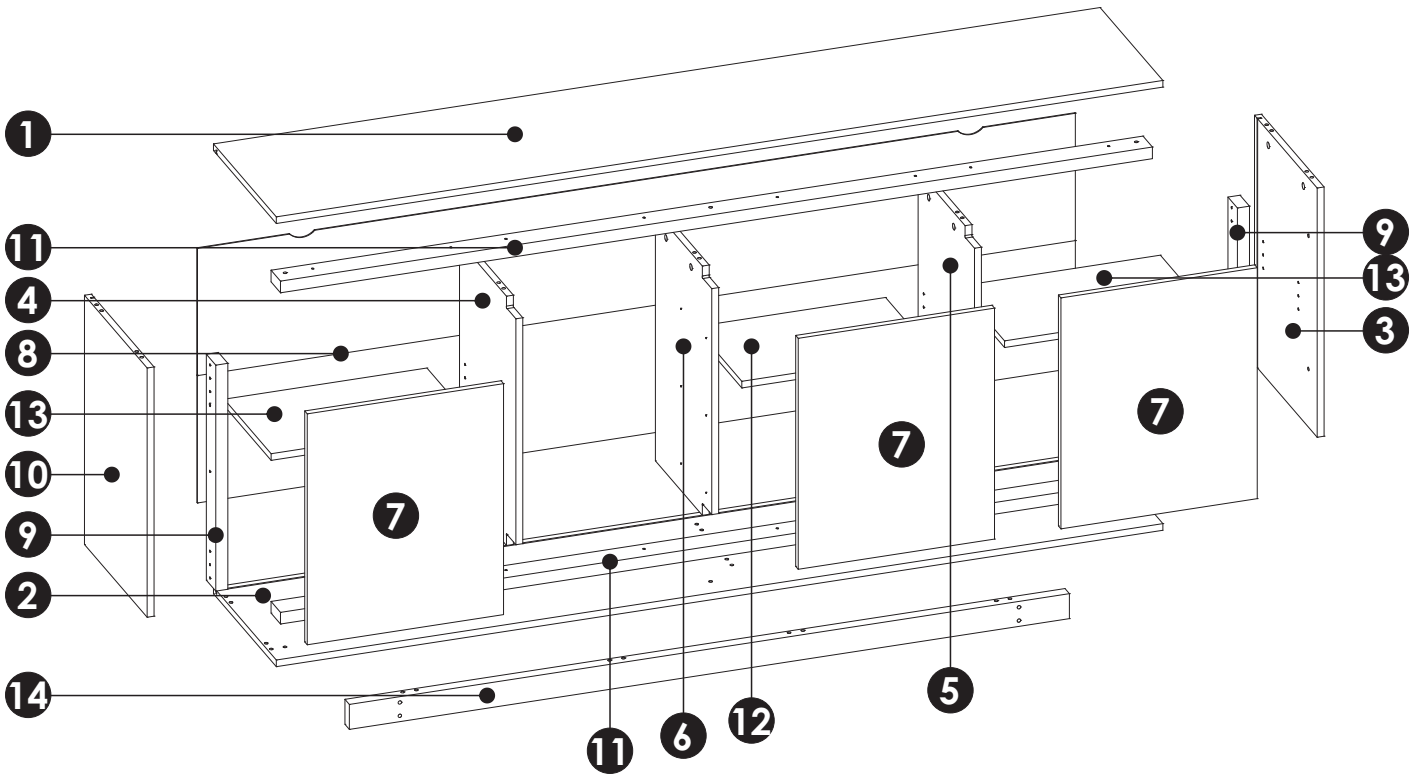
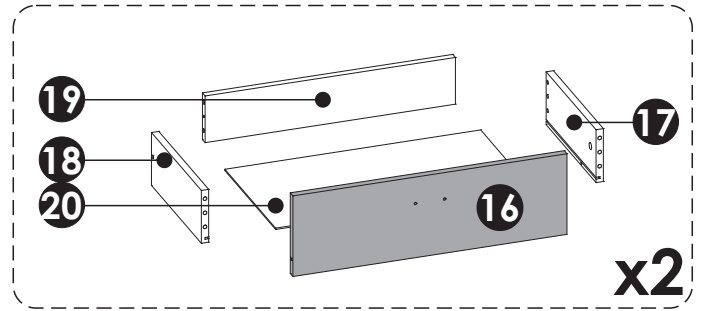
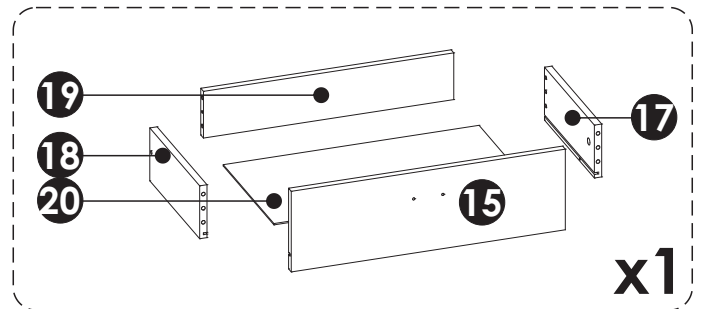
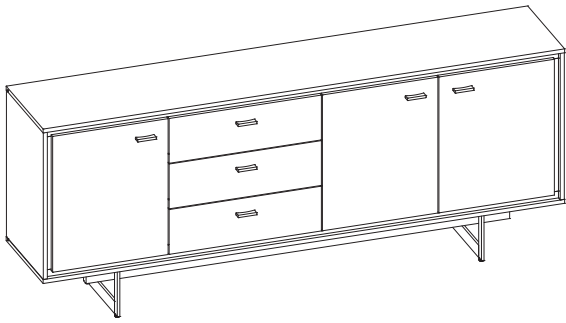
20

10

0

<b>A1</b> 8 x 35 mm x48 	<b>A6</b> 8 x 24 mm x10 	<b>BC13 + BC14</b> x6 
<b>C2</b> 5 x 13 mm x24 	<b>D2</b> x12 	<b>E0</b> Ø16 x12 
<b>E1</b> 15 x 12 mm x20 	<b>F1</b> 6 x 34 mm x20 	<b>G1</b> 7 x 50 mm x16 
<b>H1</b> x6 L-75 mm 	<b>I2</b> 4 x 16 mm x32 	<b>K7</b> 4 x 22 mm x12 
<b>K18</b> 6 x 35 mm x4 	<b>M</b> x1 	<b>N1</b> 3 x 16 mm x30 
<b>N16</b> 4 x 40 mm x22 	<b>O2C</b> 290 x 8 x 5 mm x1 	<b>O3</b> x2 
<b>O3a</b> x4 	<b>P0</b> x6 	<b>P16</b> x18 
<b>X2</b> x1 L-1500 mm 	<b>Q9</b> x2 	<b>R4</b> x17 
<b>S13</b> x2 Ø8 	<b>T13</b> x3 L-300 mm 	<b>TZ</b> L R x3 

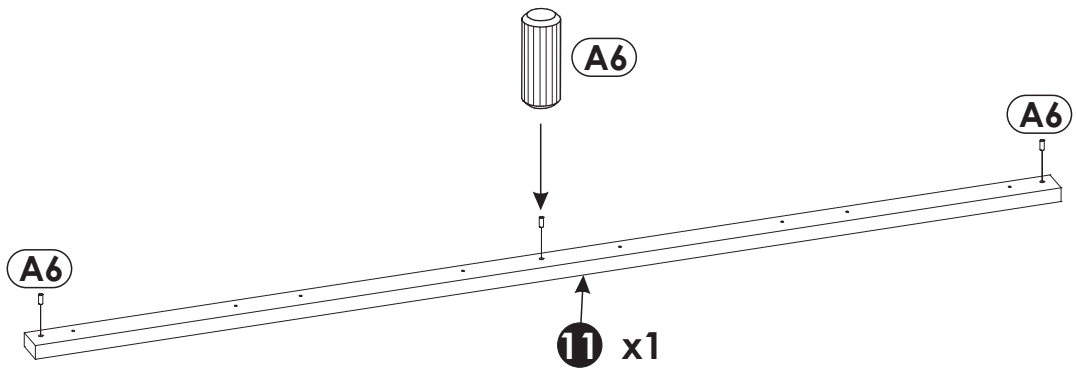
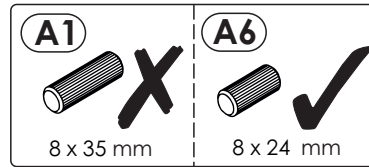
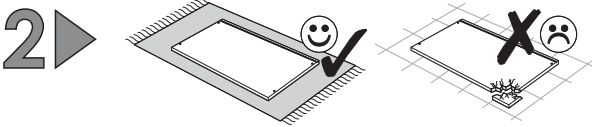
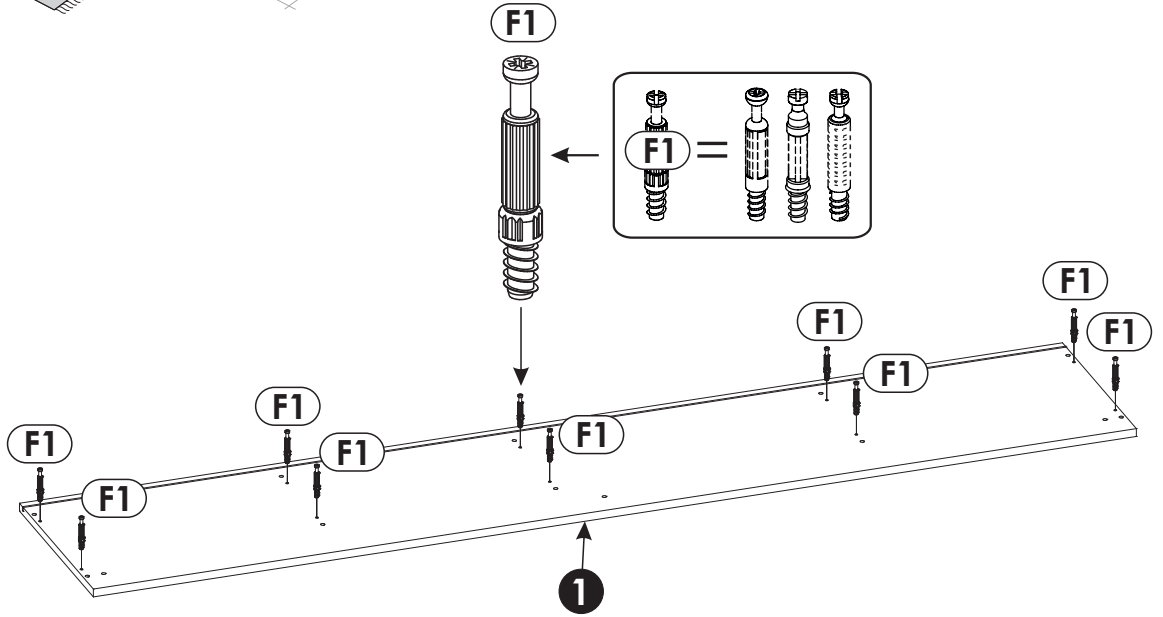
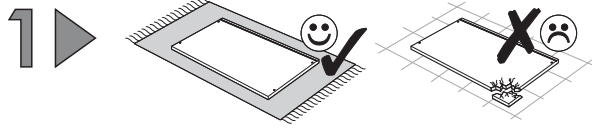
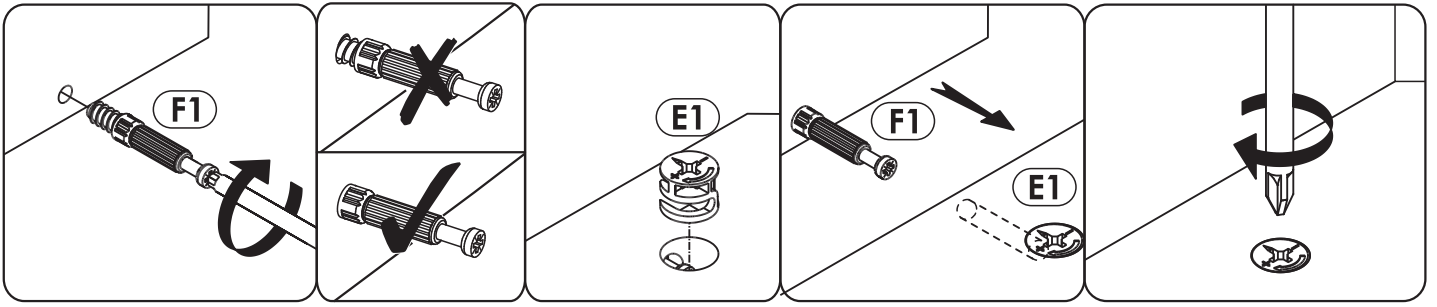


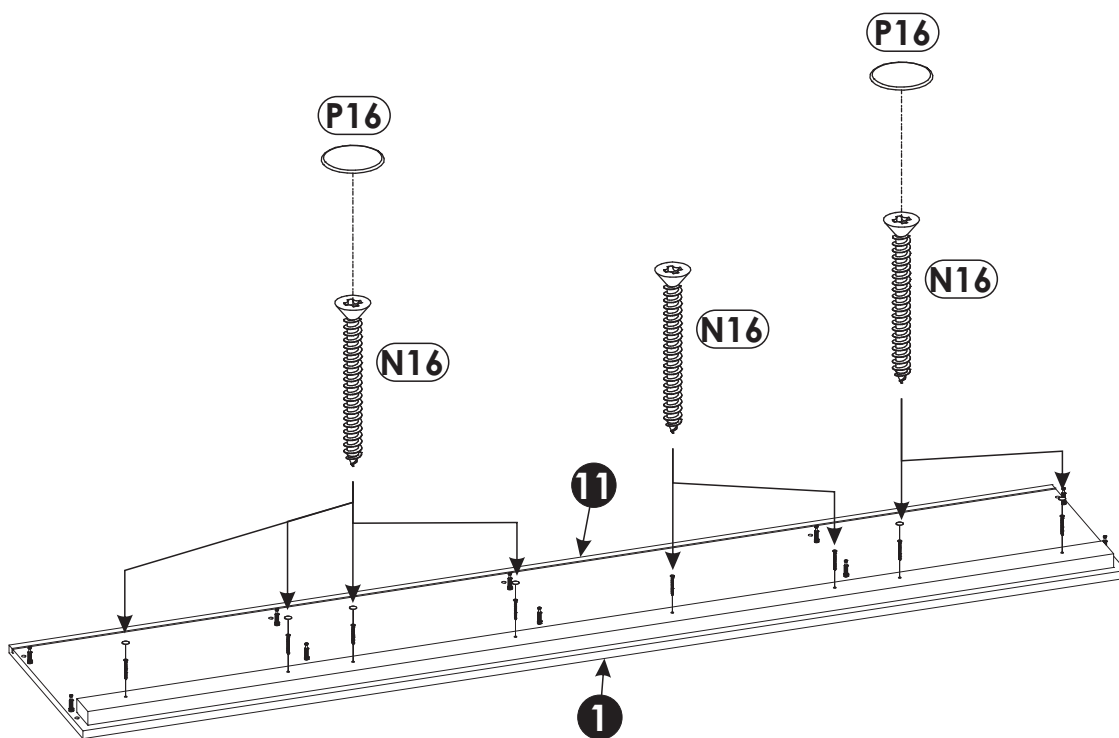
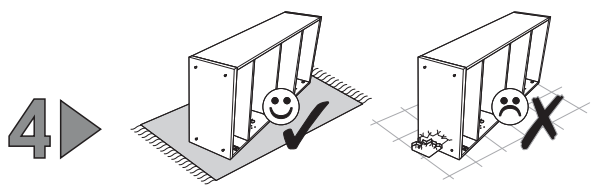
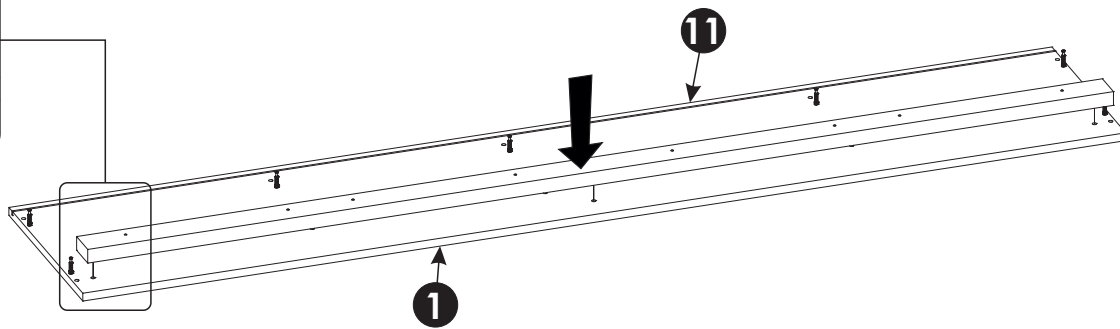
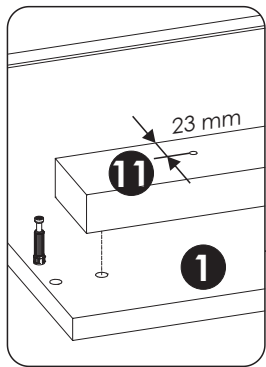
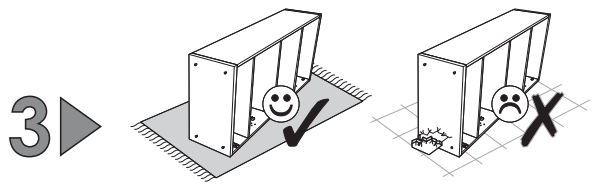


<b>1</b>	2055	400	16	x1	3/3
<b>2</b>	2055	400	16	x1	3/3
<b>3</b>	599	399	16	x1	2/3
<b>4</b>	599	359	16	x1	2/3
<b>5</b>	599	359	16	x1	2/3
<b>6</b>	599	359	16	x1	2/3
<b>7</b>	555	455	16	x3	1/3
<b>8</b>	2035	612	3	x1	3/3

<b>9</b>	542	60	28	x2	3/3
<b>10</b>	599	399	16	x1	2/3
<b>11</b>	2021	60	28	x2	3/3
<b>12</b>	442	299	16	x1	1/3
<b>13</b>	470	299	16	x2	1/3
<b>14</b>	1669	60	28	x1	3/3
<b>15</b>	600	183	16	x1	2/3
<b>16</b>	600	183	16	x2	2/3

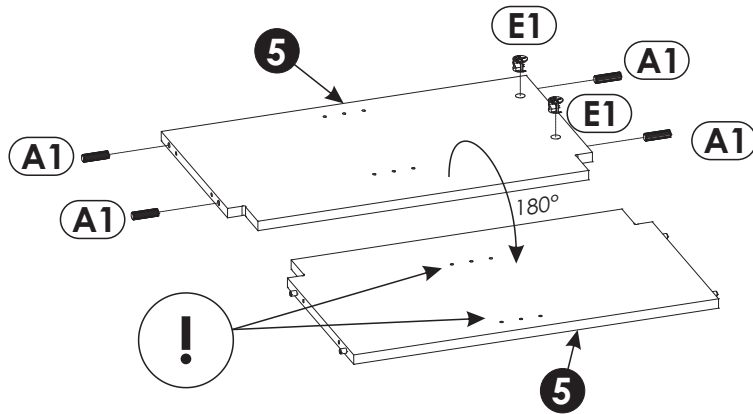
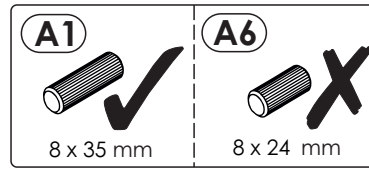
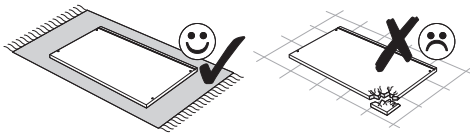
<b>17</b>	300	120	16	x3	1/3
<b>18</b>	300	120	16	x3	1/3
<b>19</b>	548	106	16	x3	2/3
<b>20</b>	560	305	3	x3	2/3



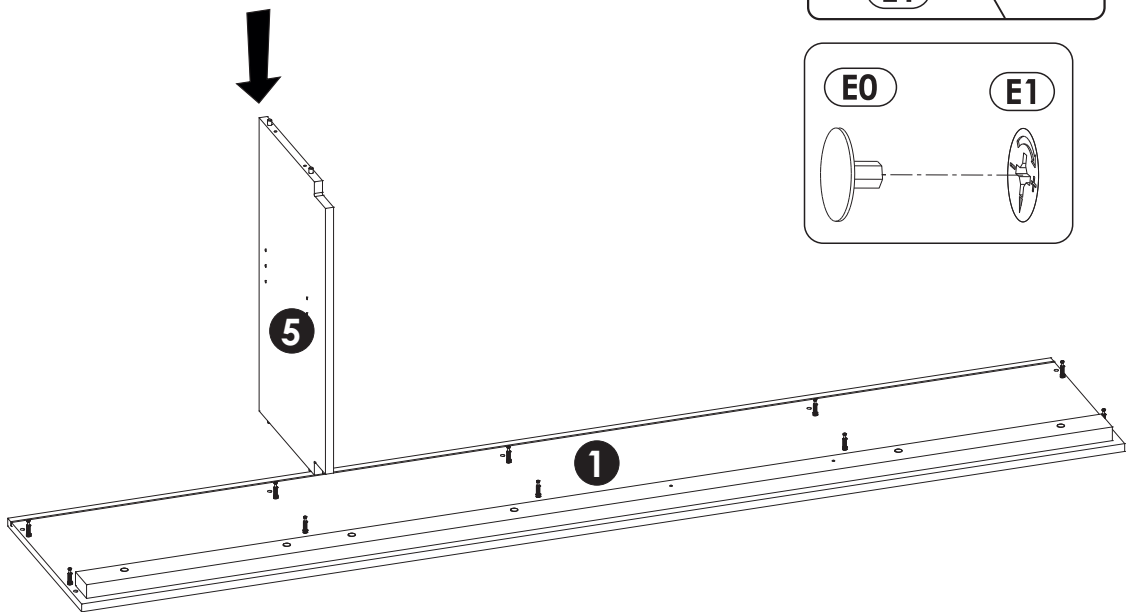
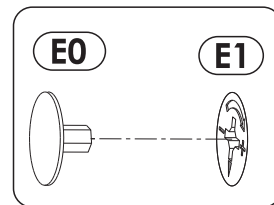
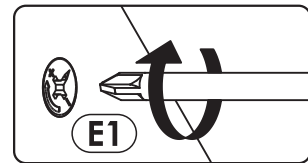
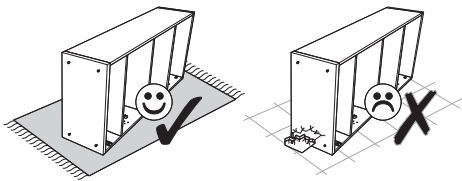




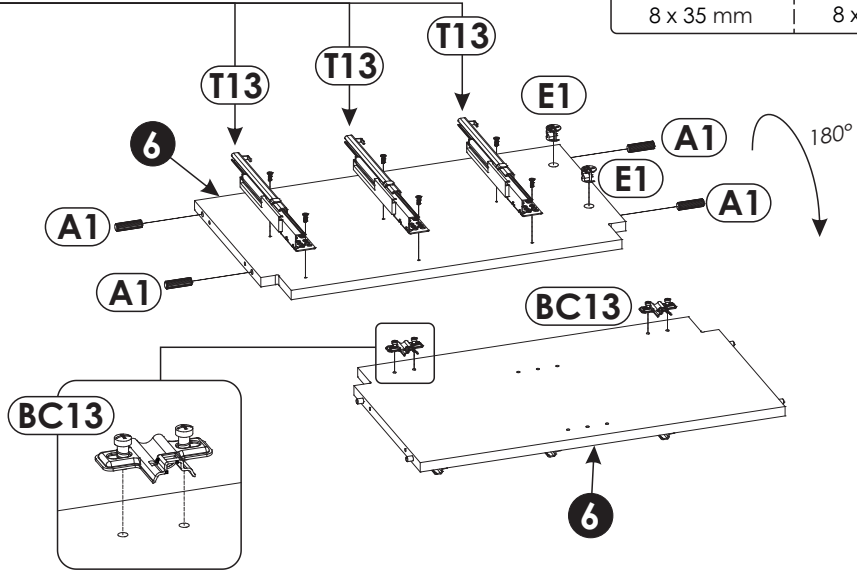
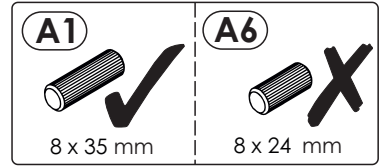
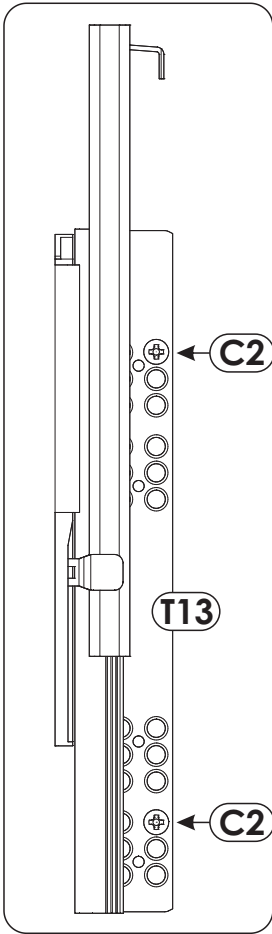
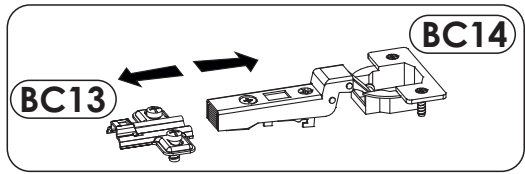
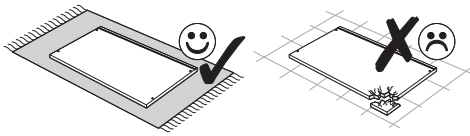
5 ▶



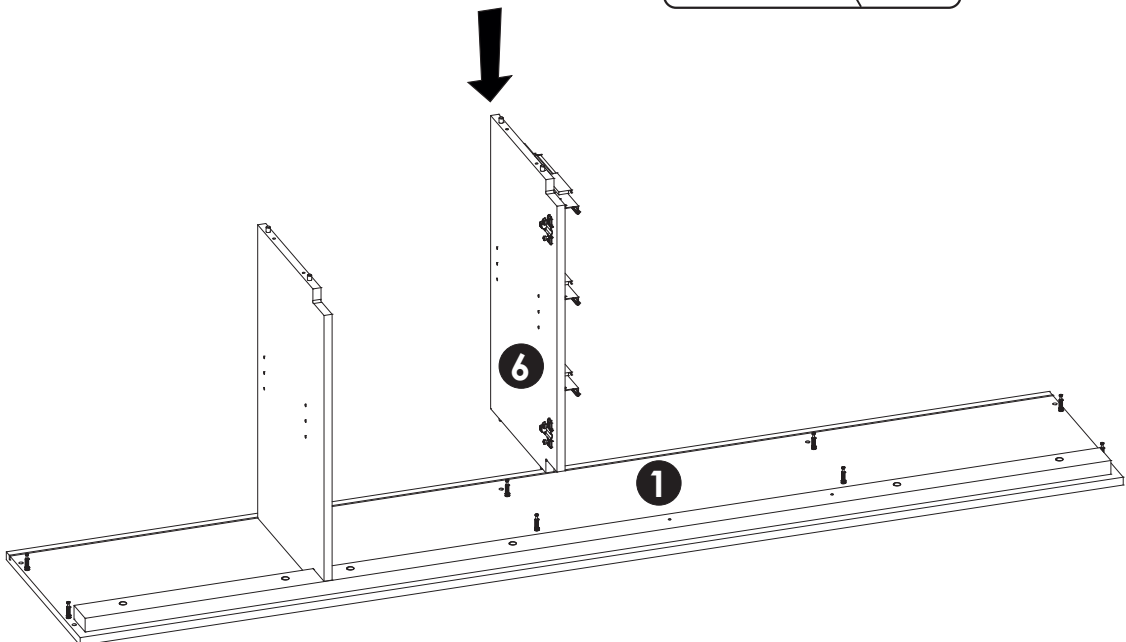
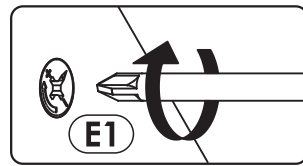
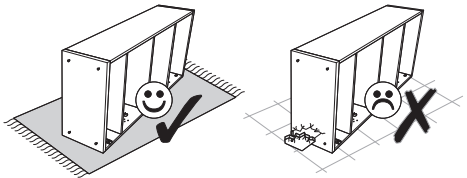
6 ▶



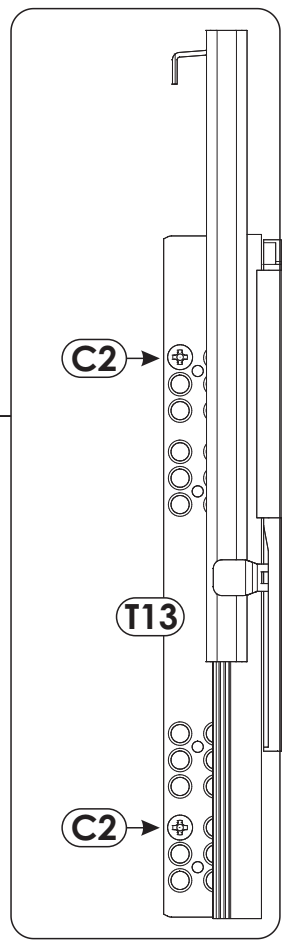
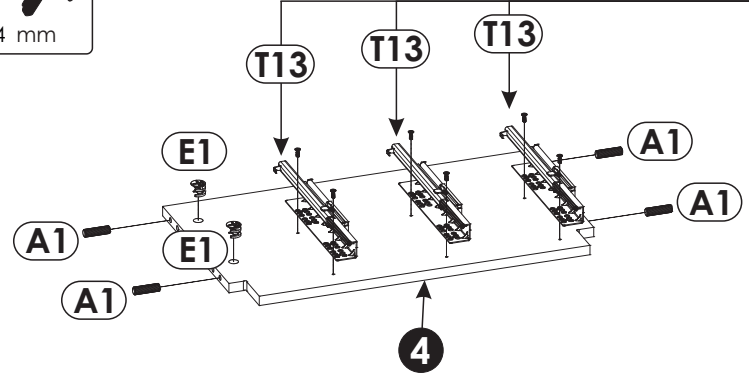
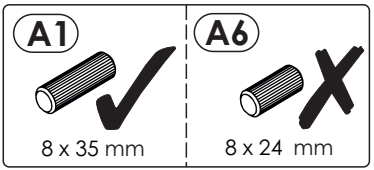
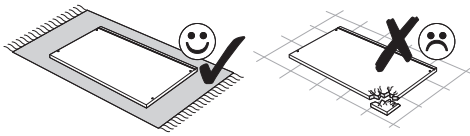
7



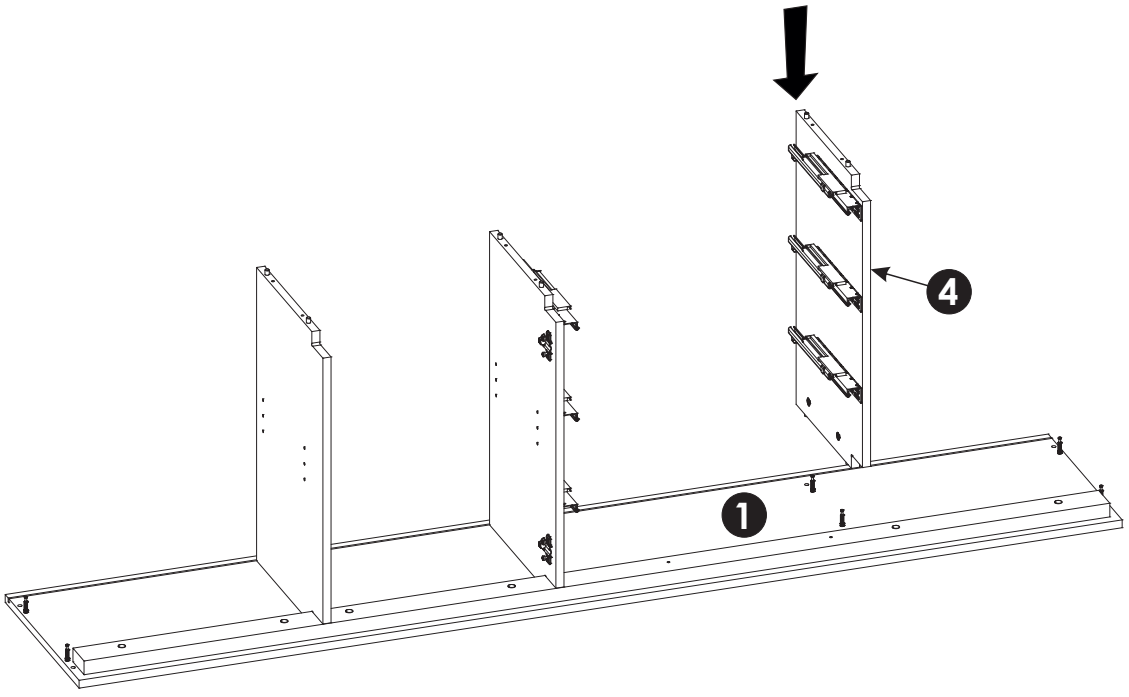
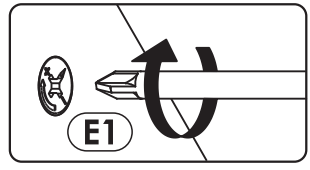
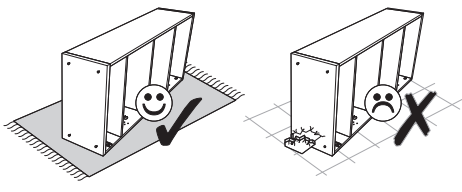
8



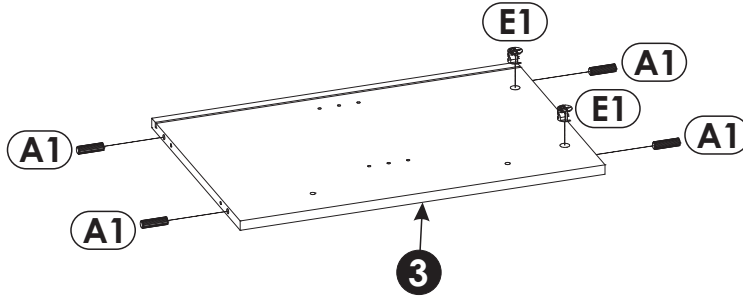
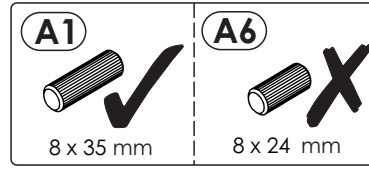
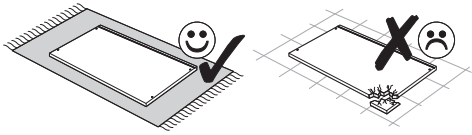
9 ▶



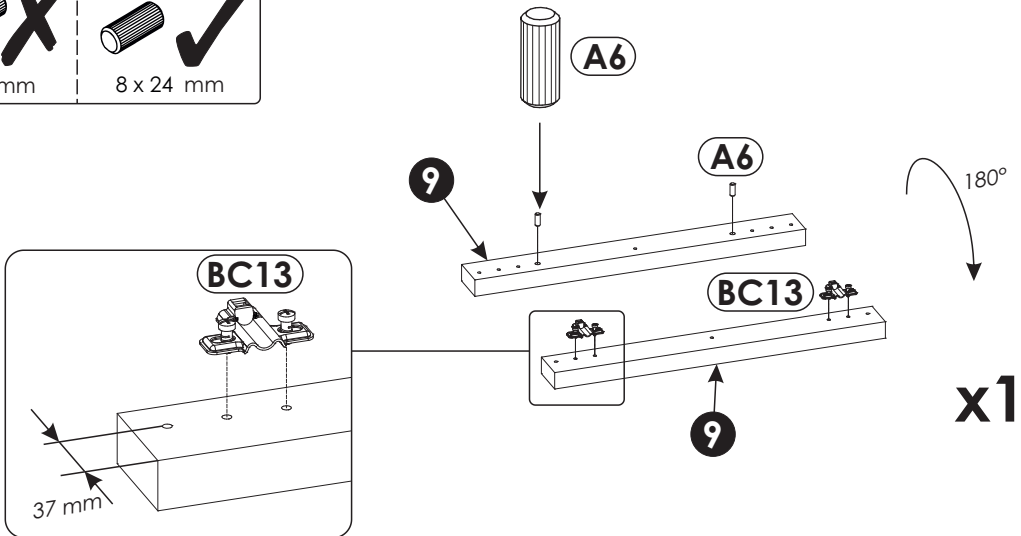
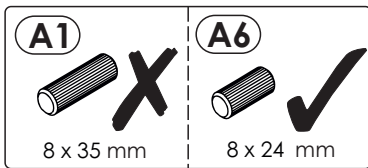
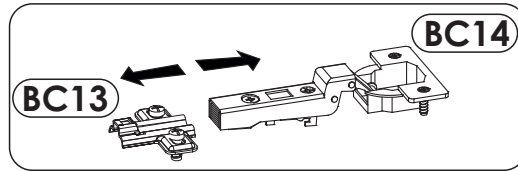
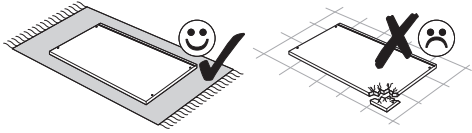
10 ▶

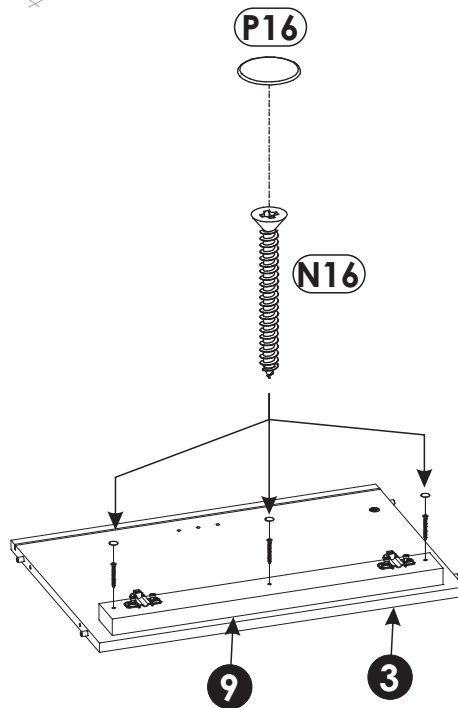
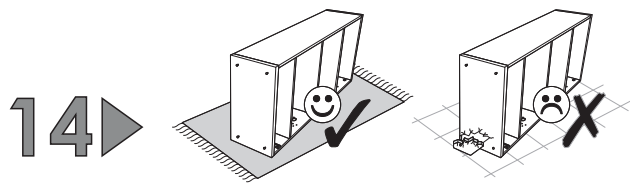
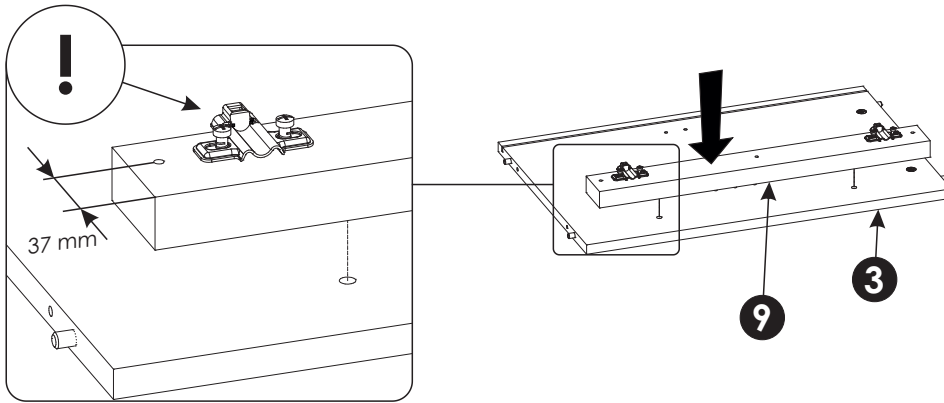
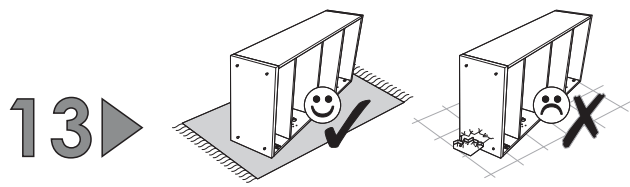


11 ▶

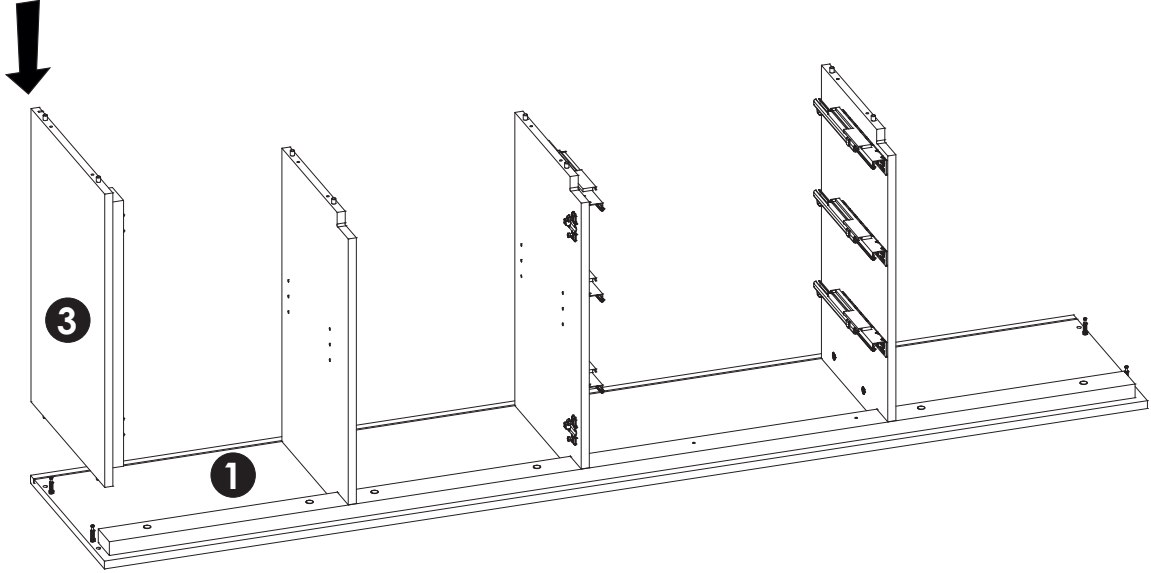
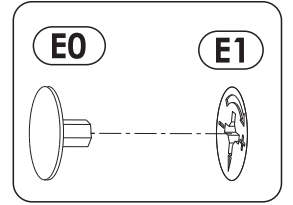
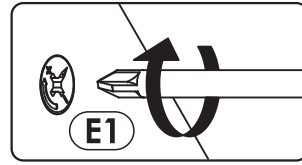
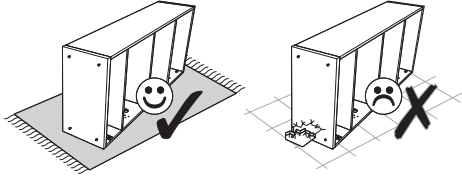


12 ▶

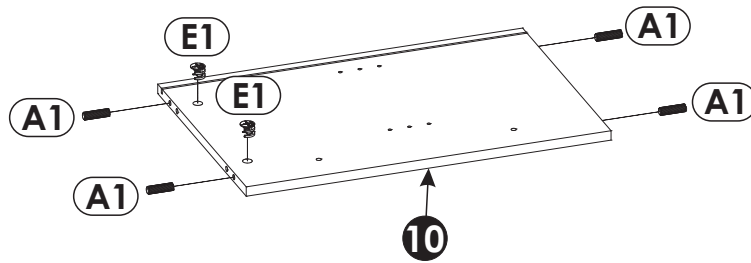
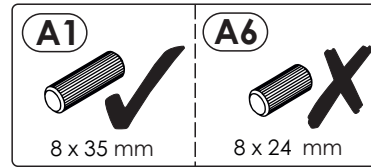
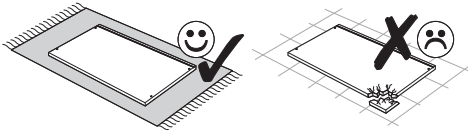




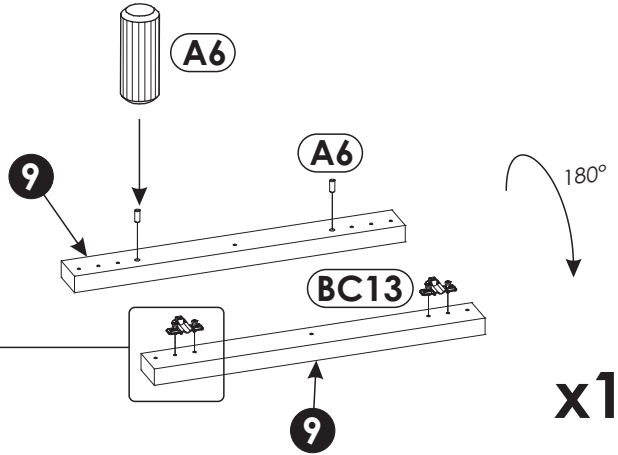
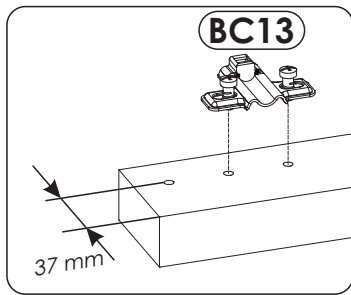
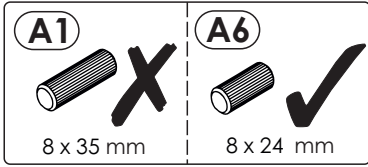
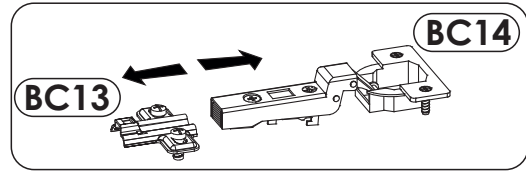
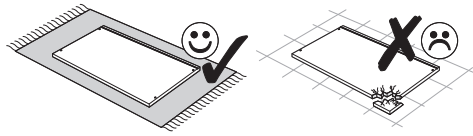
15▶



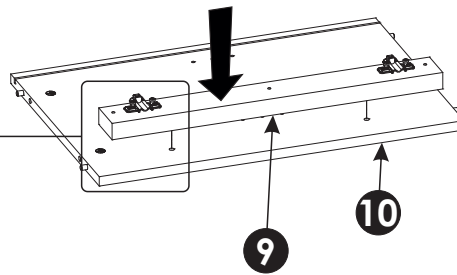
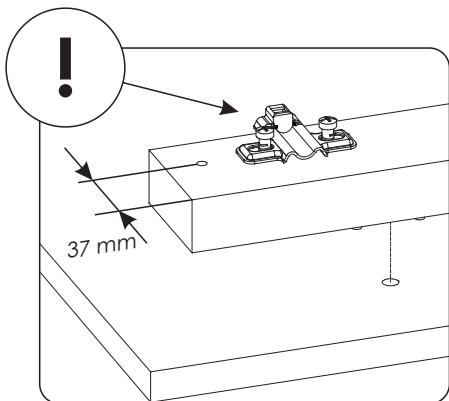
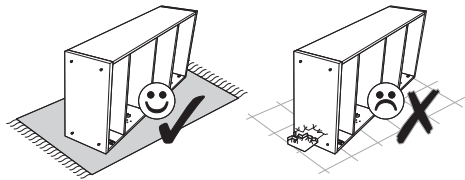
16▶



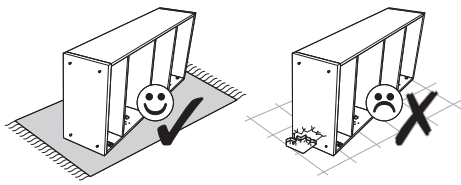
17▶



18▶



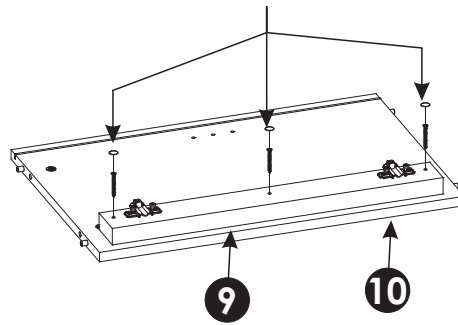
19 ▶



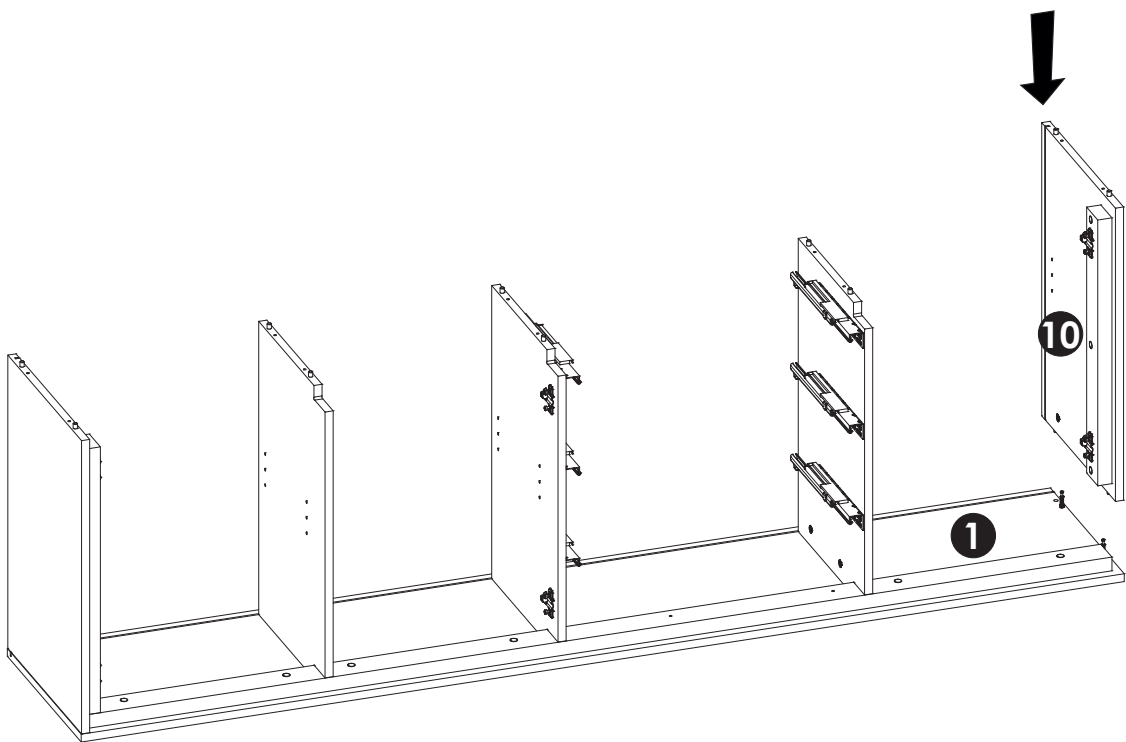
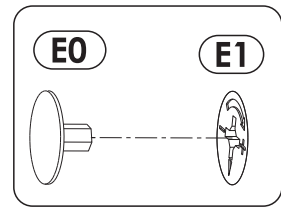
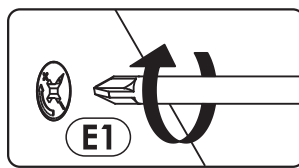
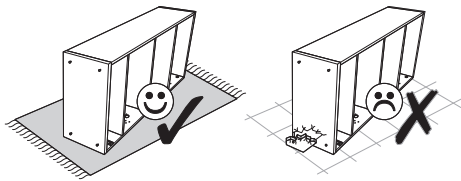
P16



N16

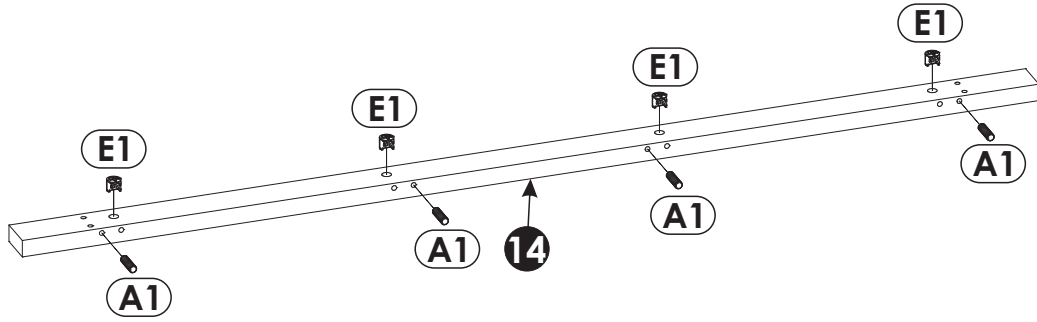
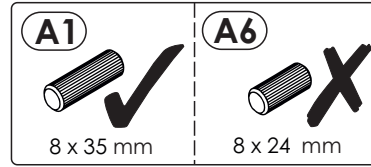
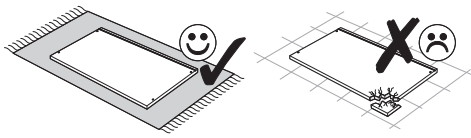


20 ▶

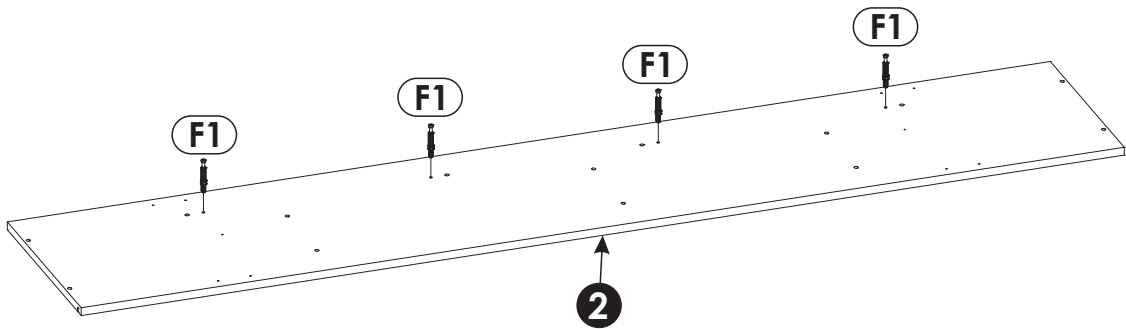
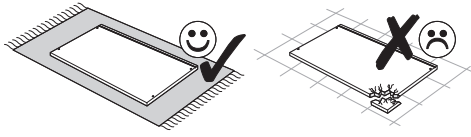




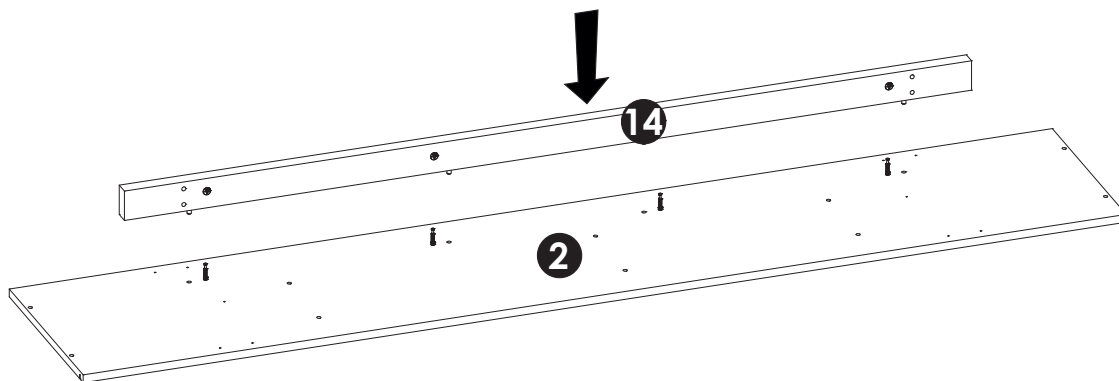
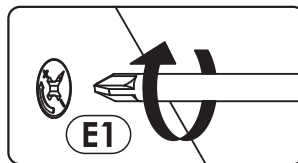
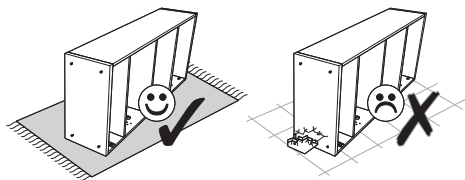
21 ▶



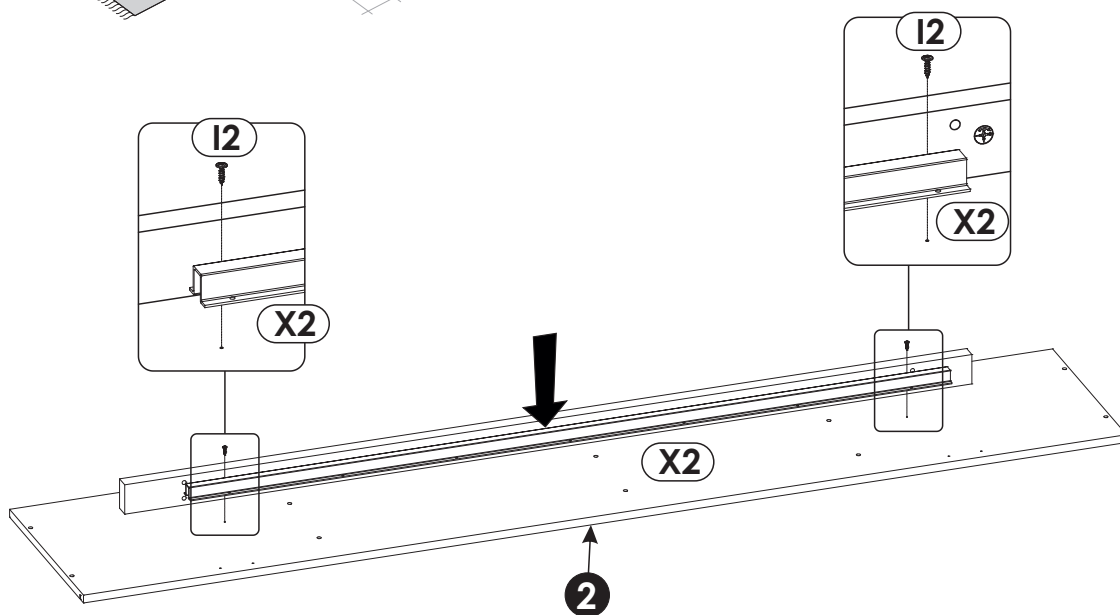
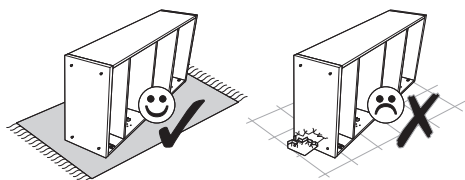
22 ▶



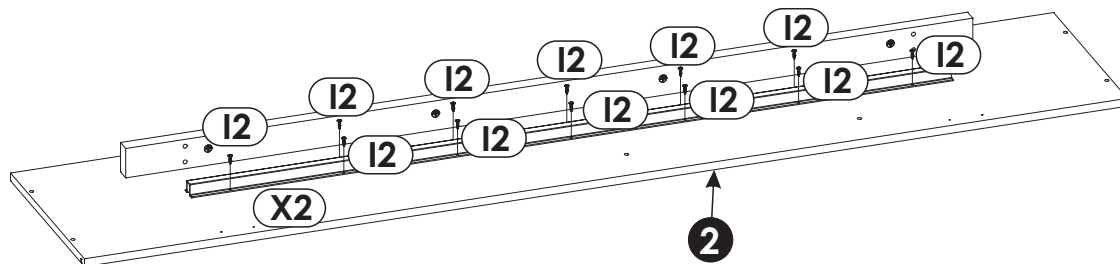
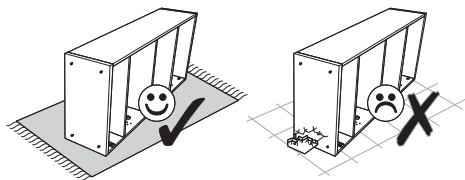
23 ▶



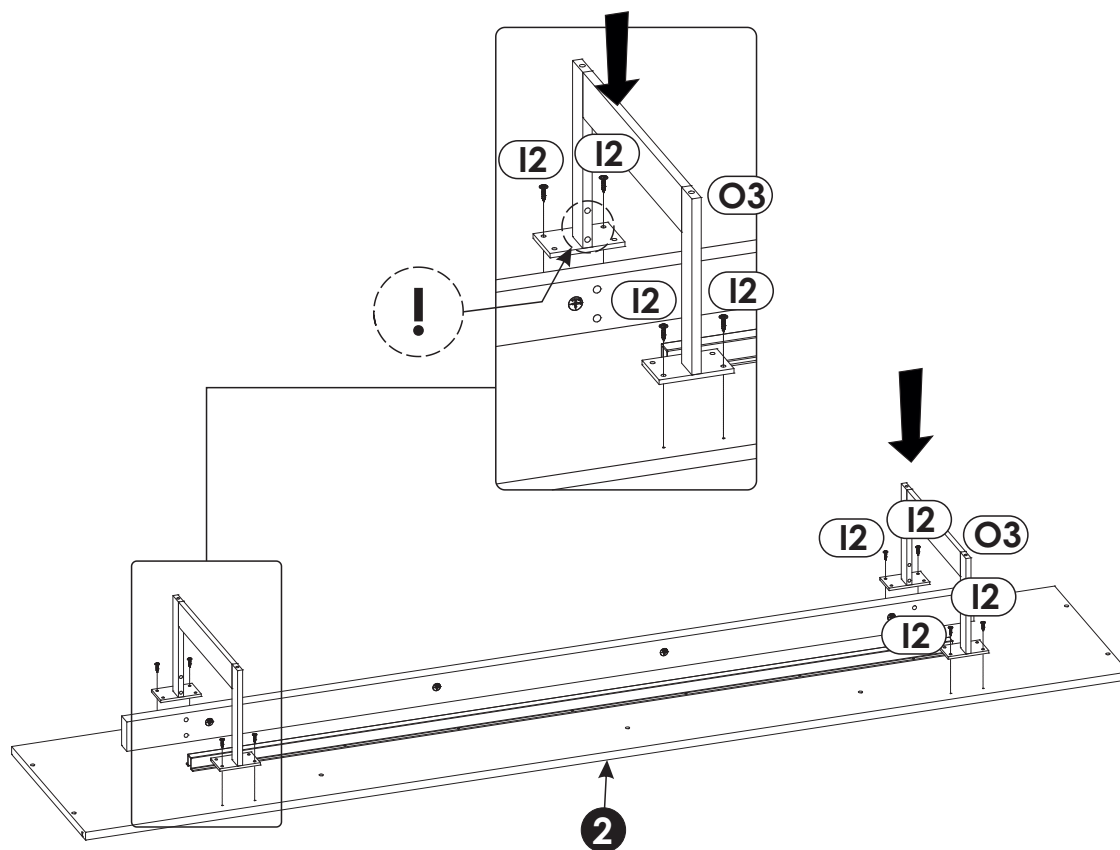
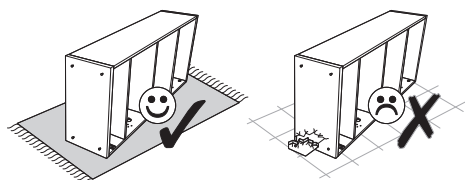
24 ▶

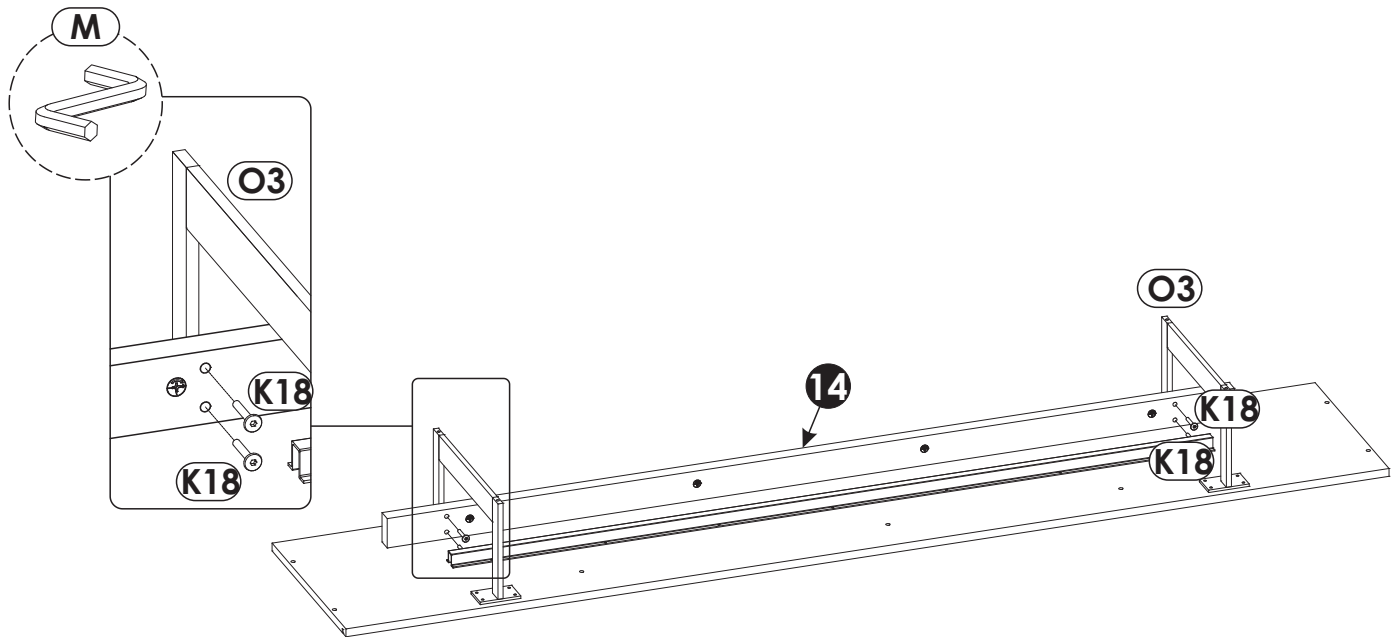
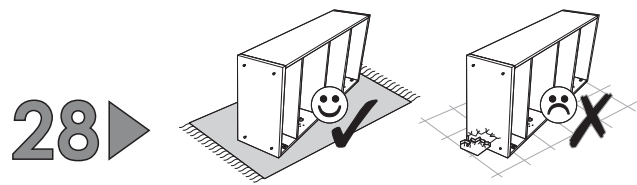
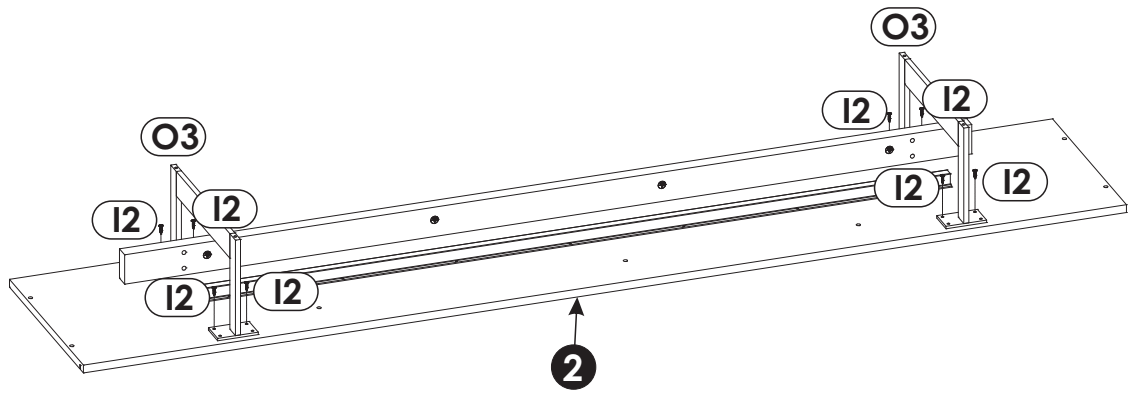
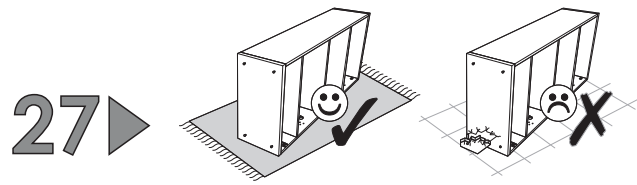


25 ▶

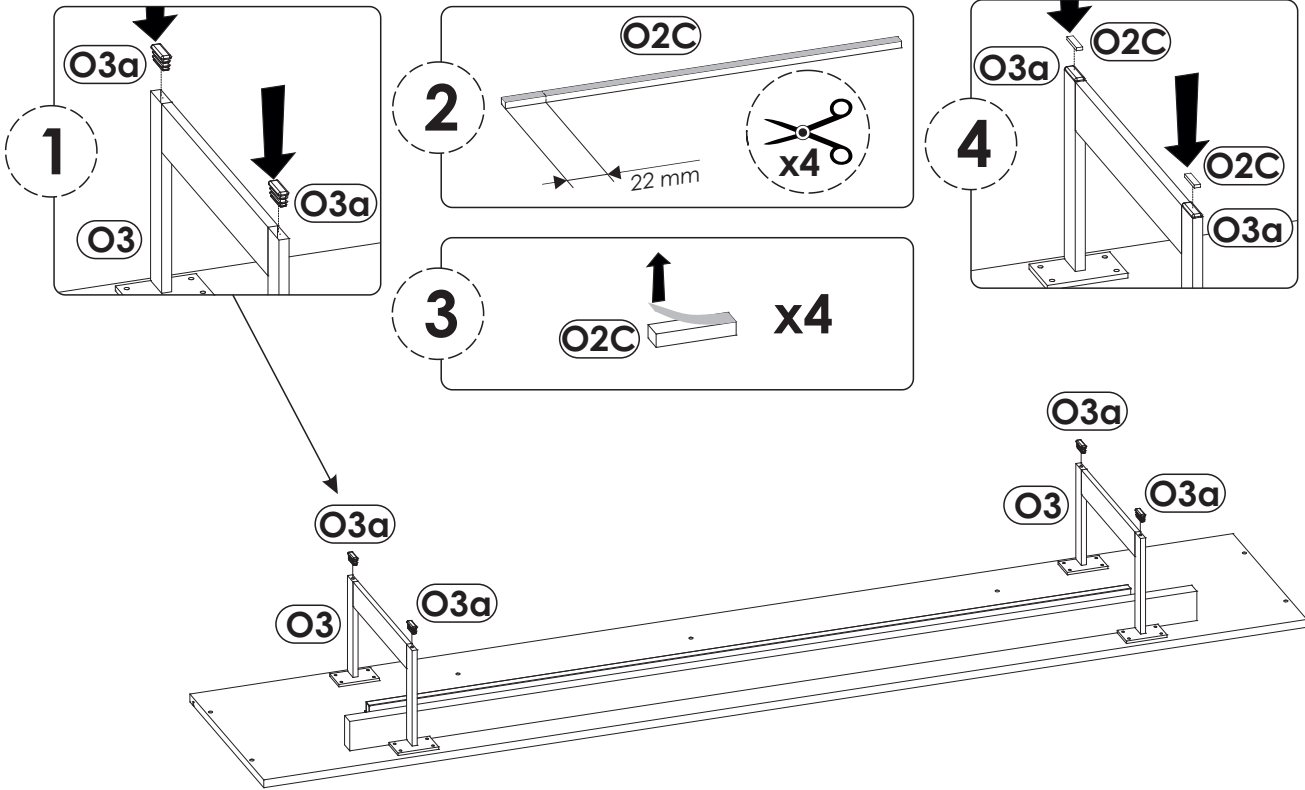
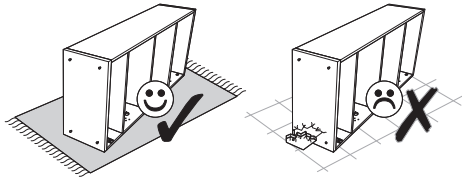


26 ▶

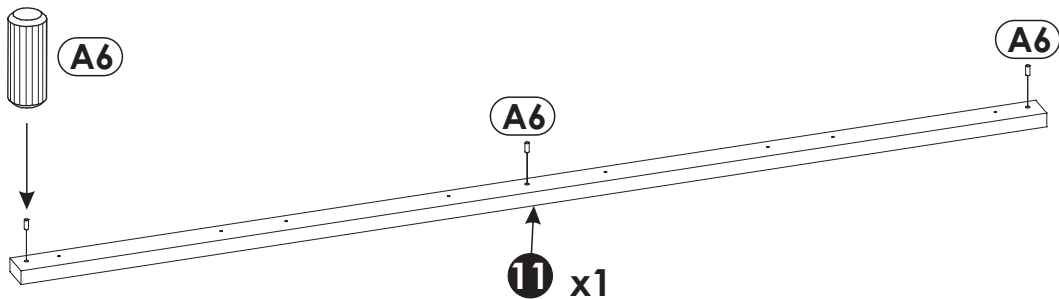
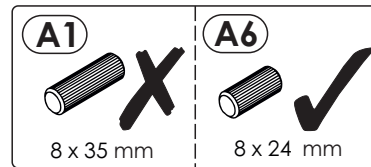
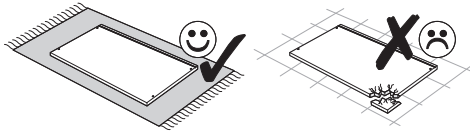




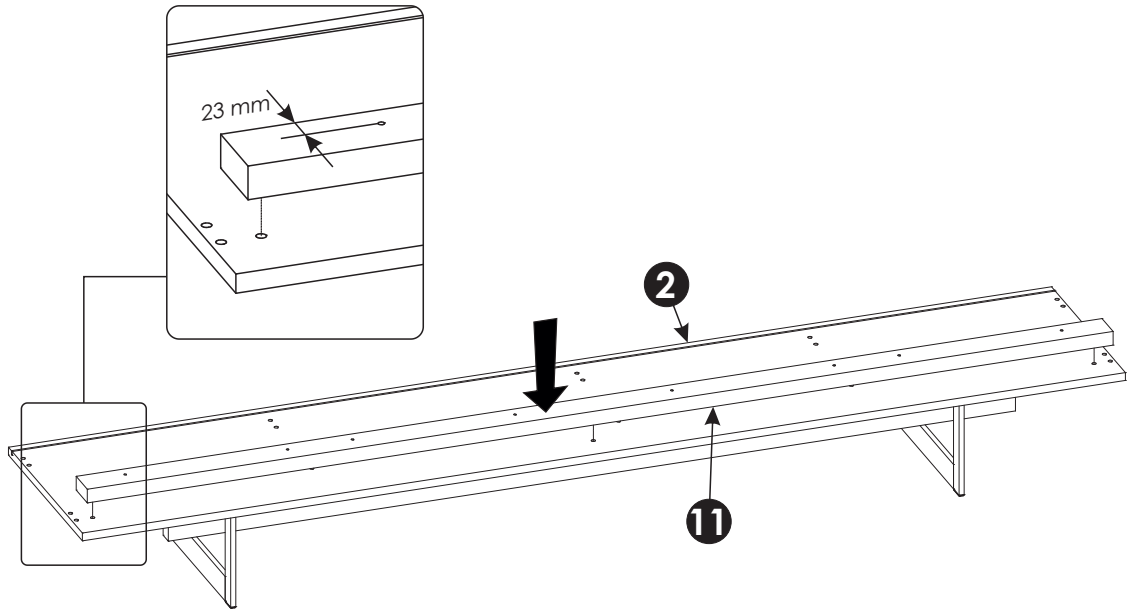
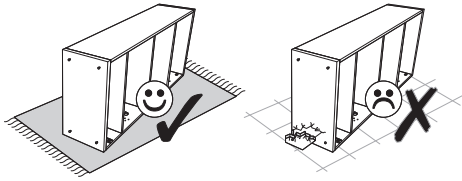
29 ▶



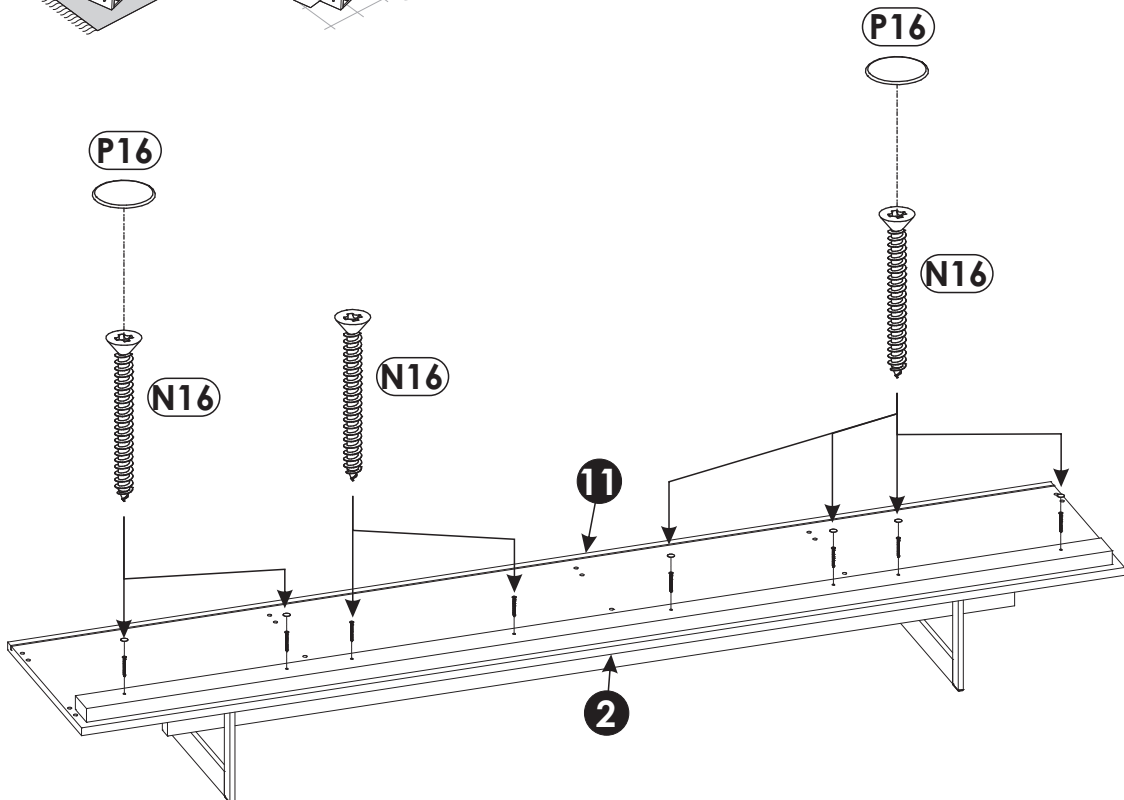
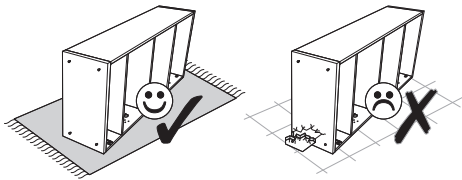
30 ▶



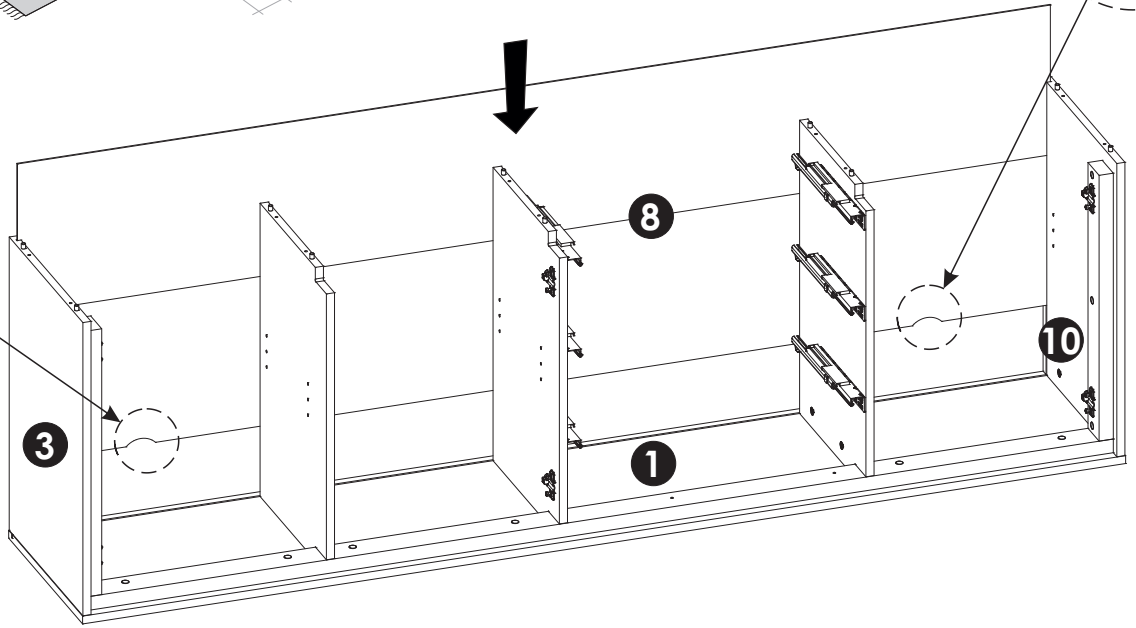
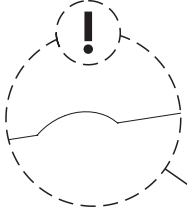
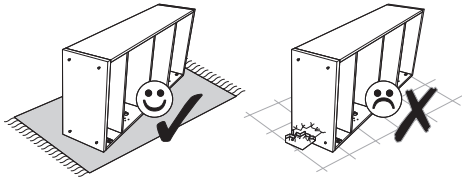
31 ▶



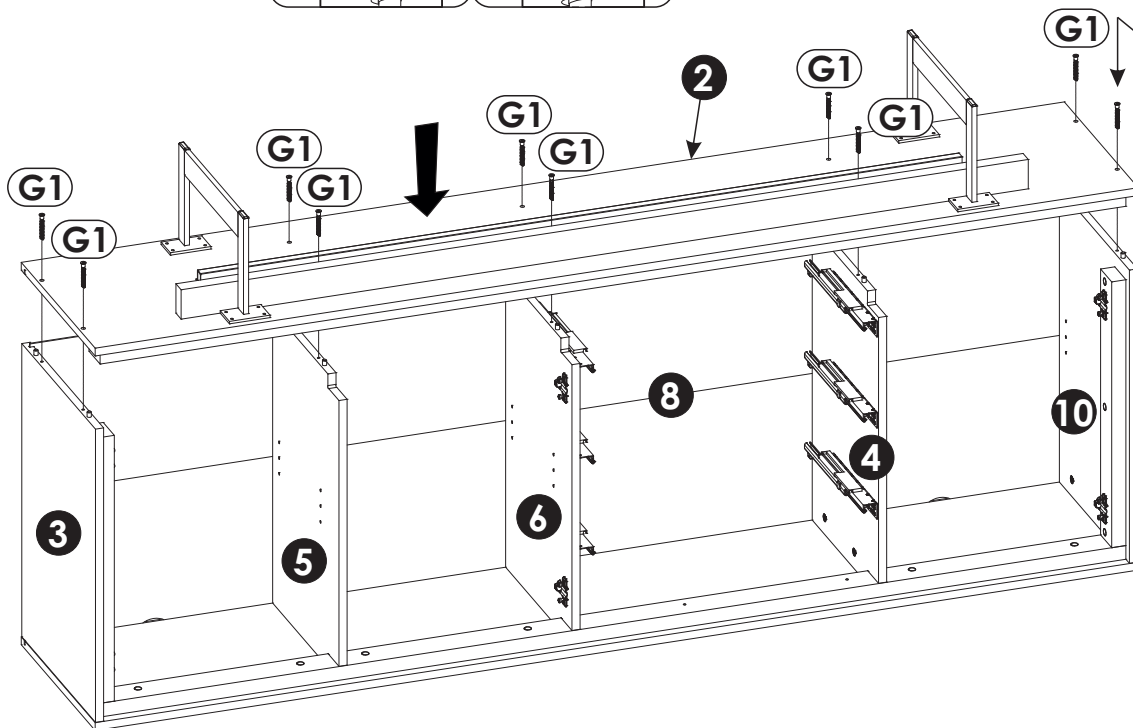
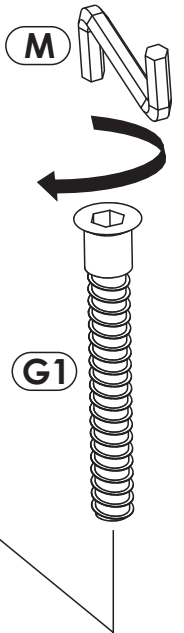
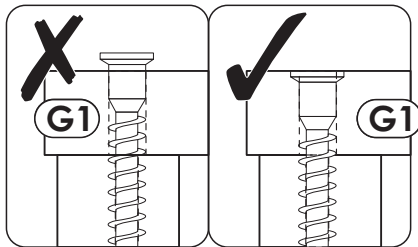
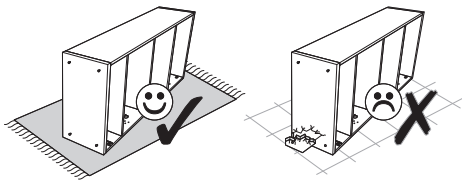
32 ▶



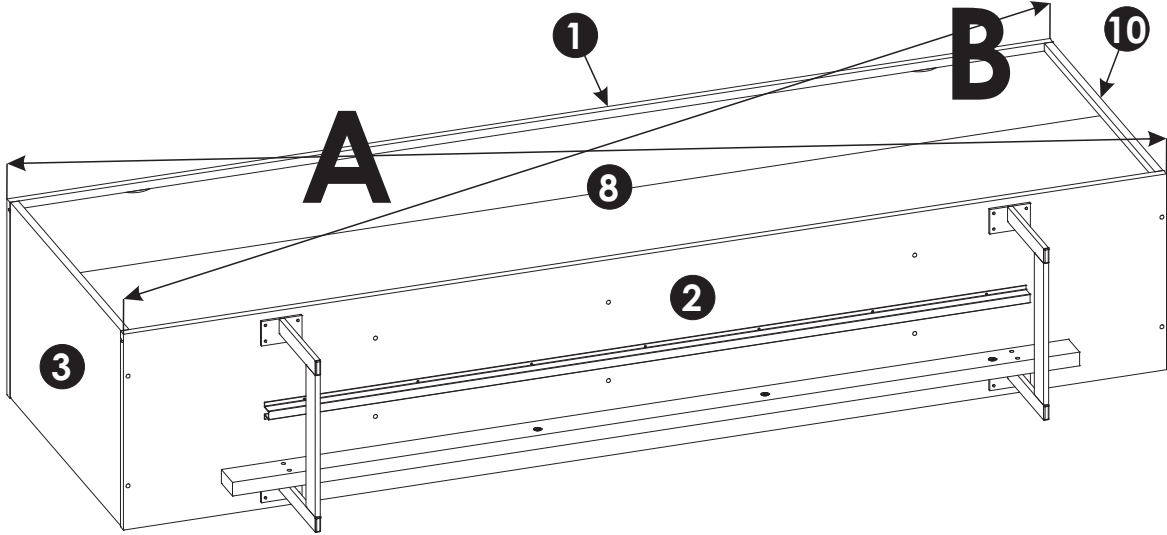
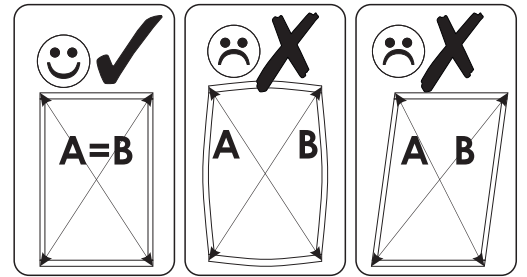
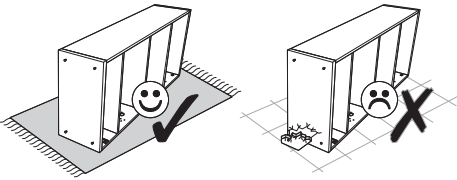
33 ▶



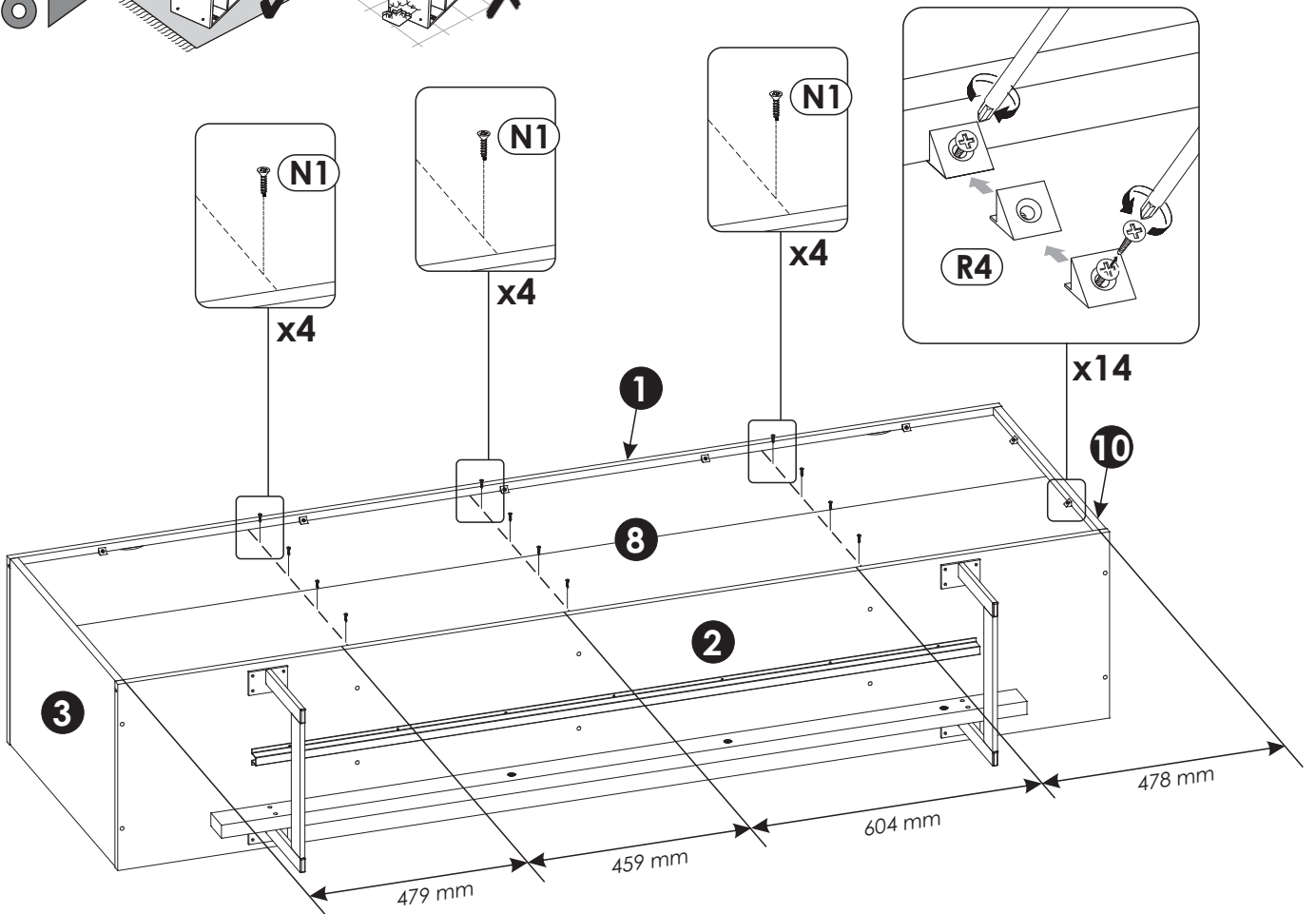
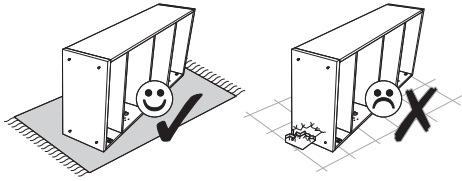
34 ▶



35 ▶

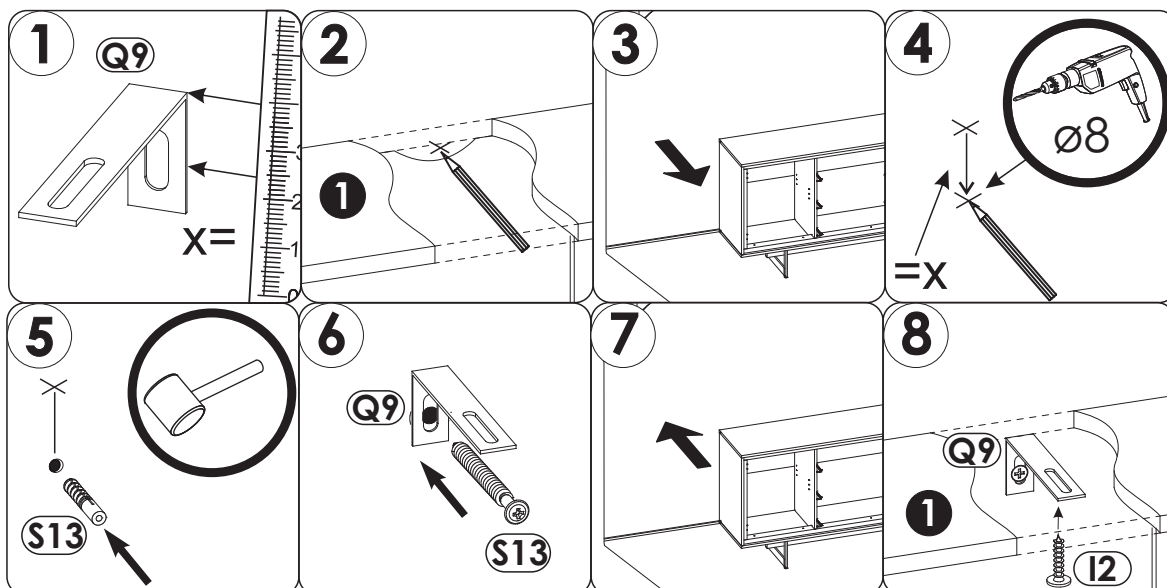
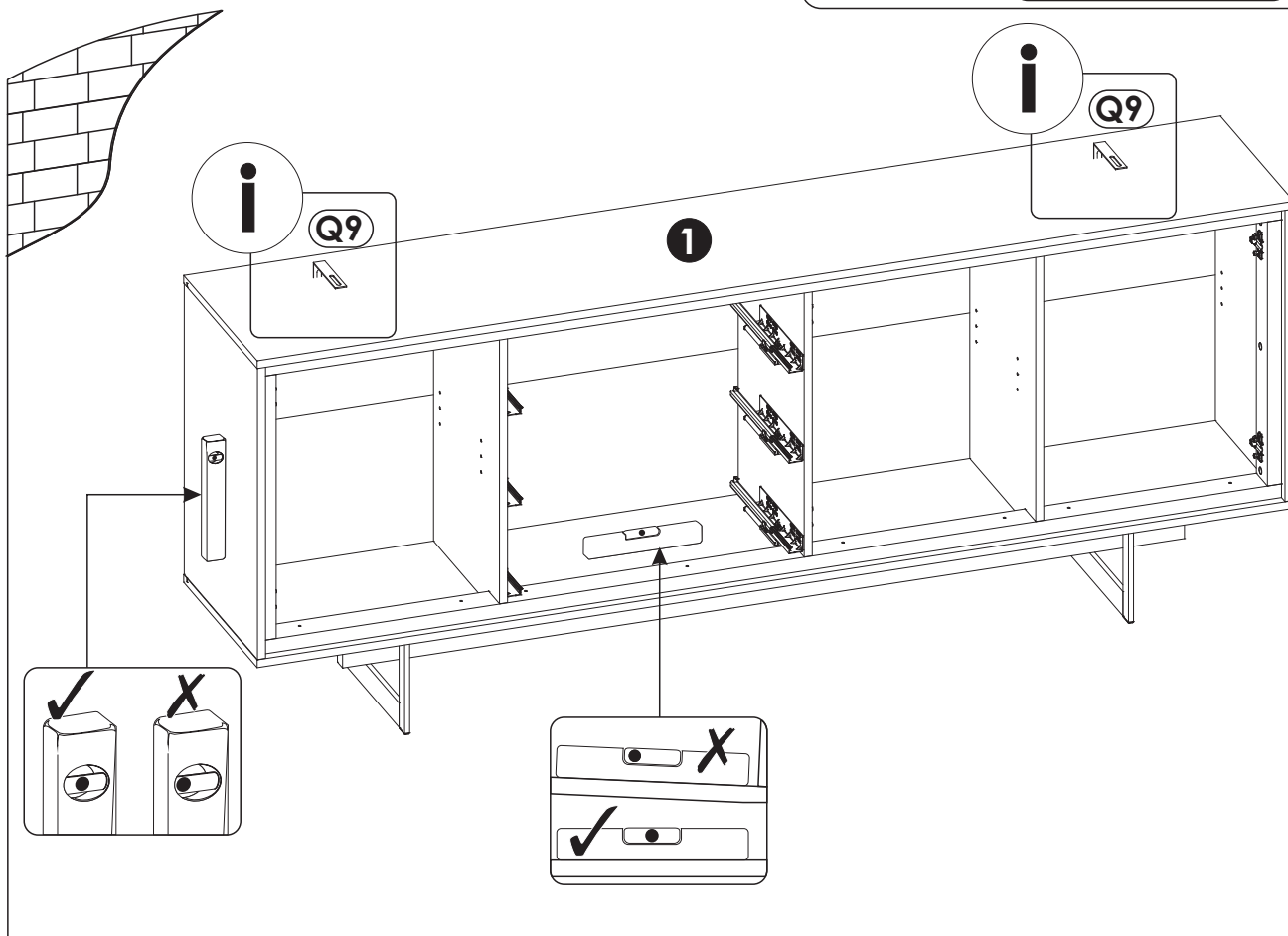
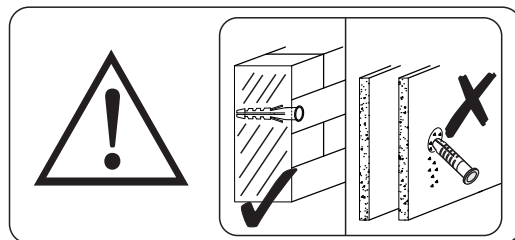


36 ▶

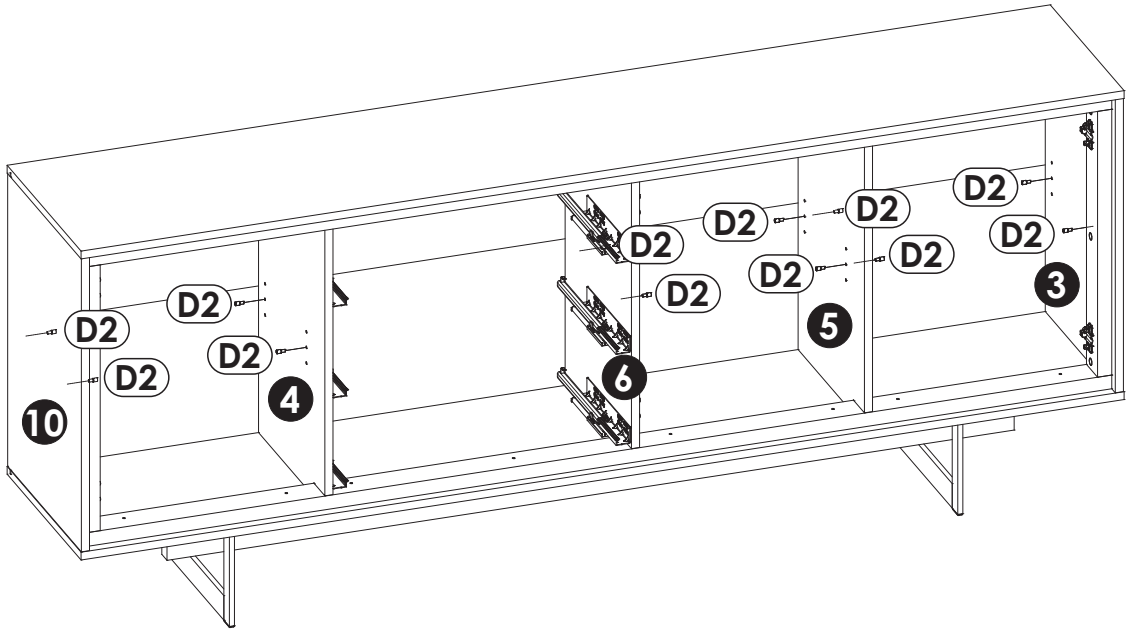
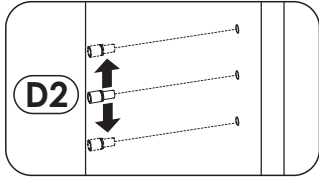




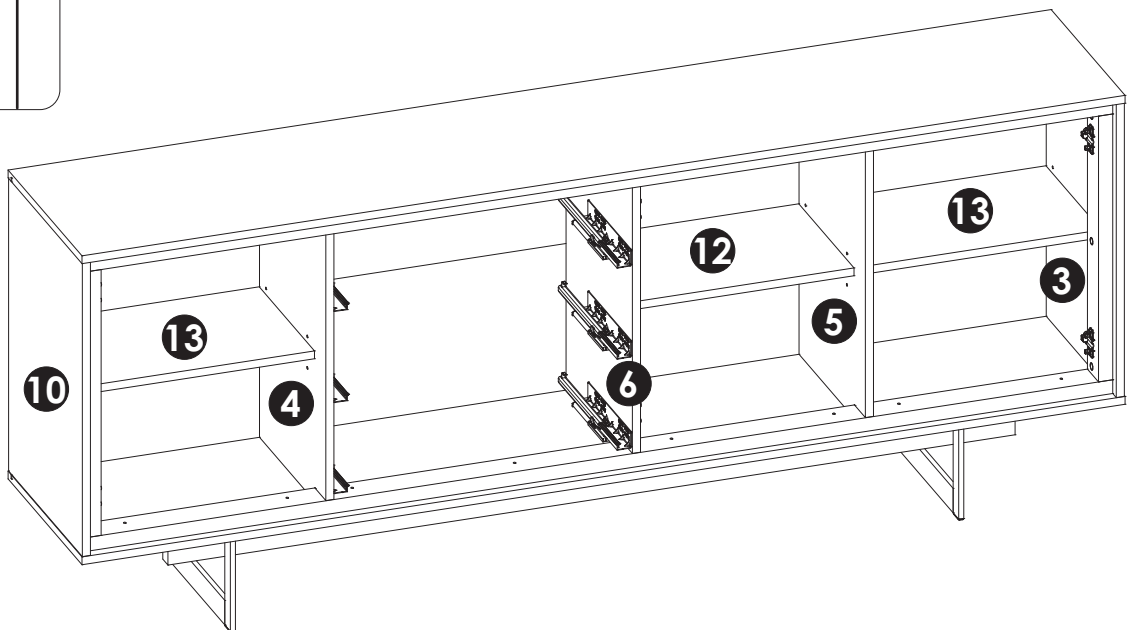
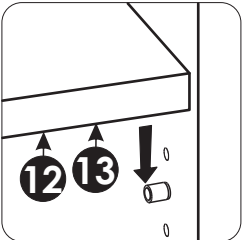
37 ▶



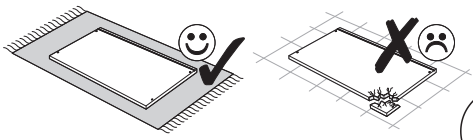
38 ▶



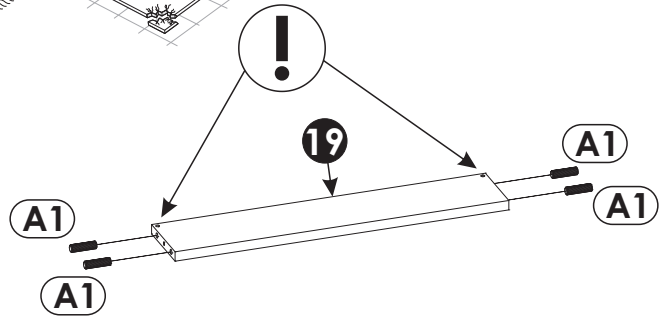
39 ▶



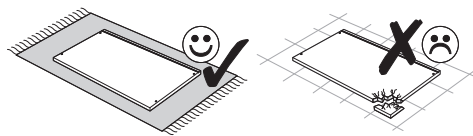
40 ▶



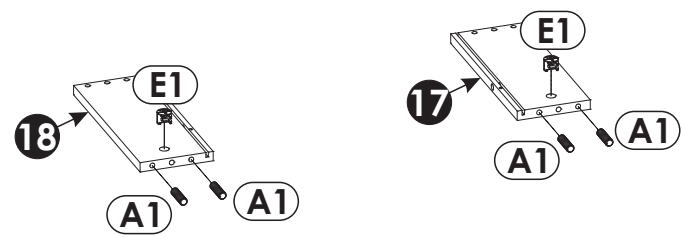
x3



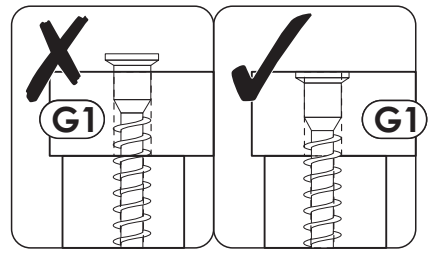
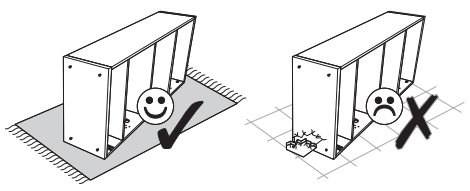
41 ▶



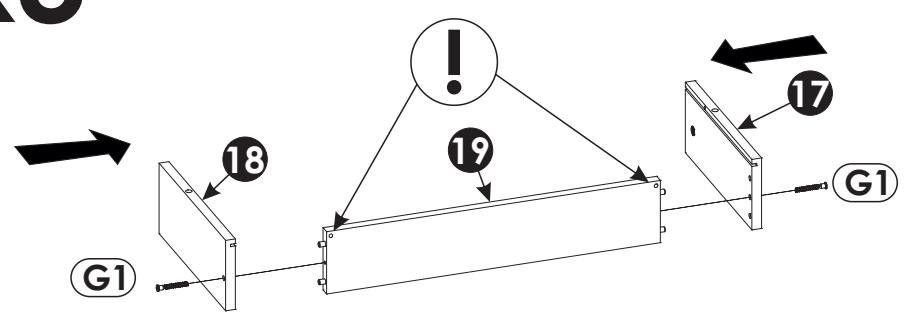
x3

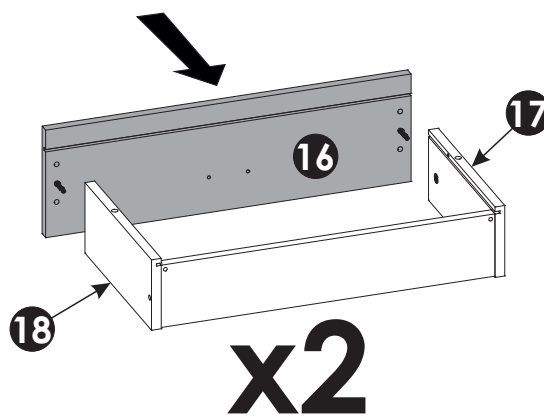
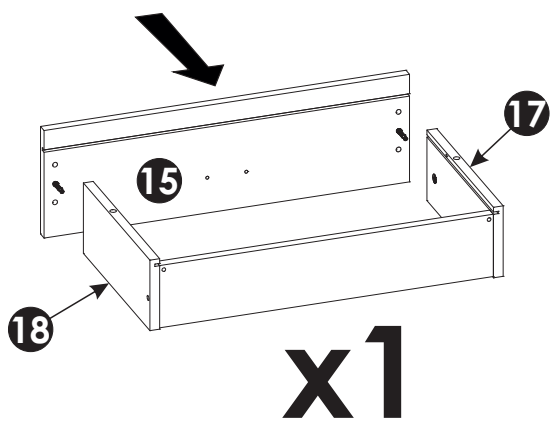
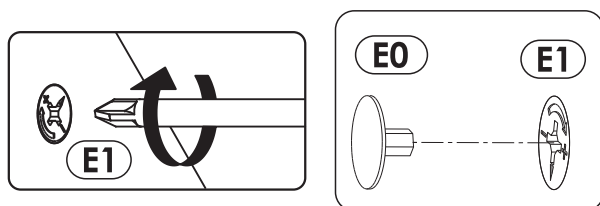
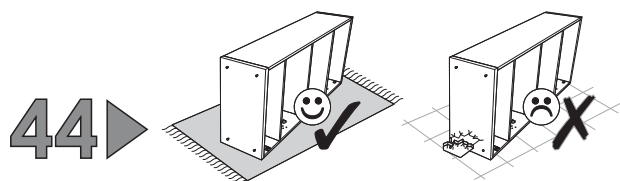
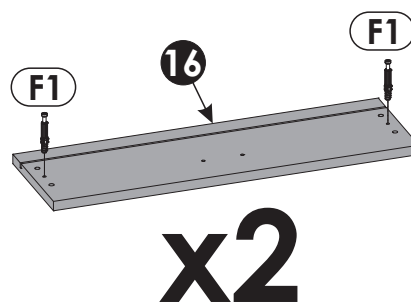
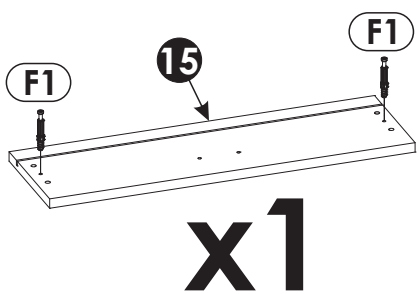
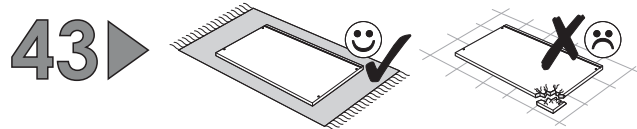


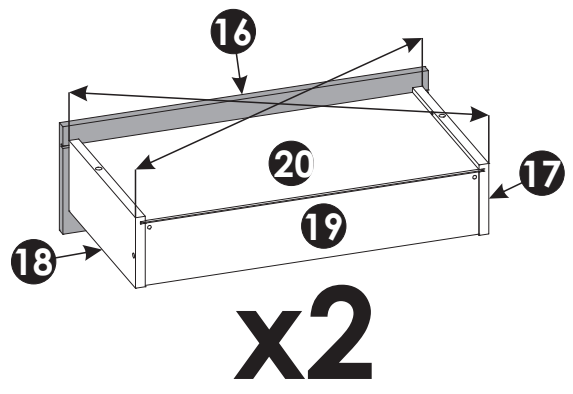
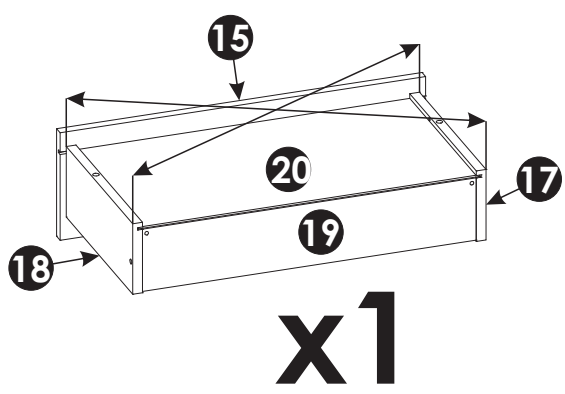
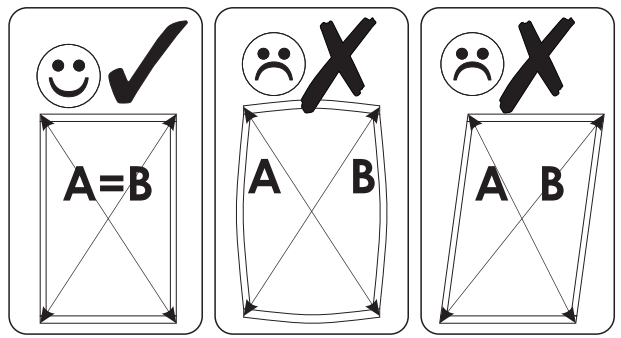
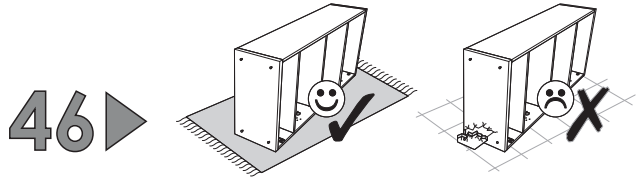
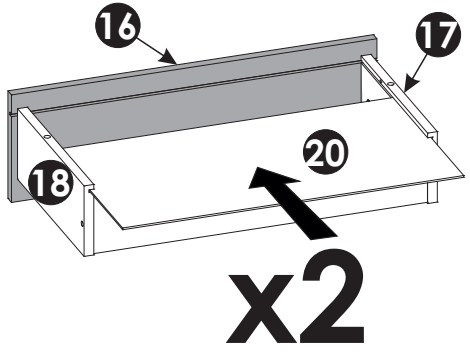
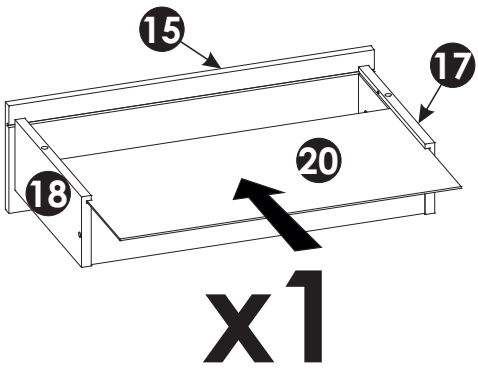
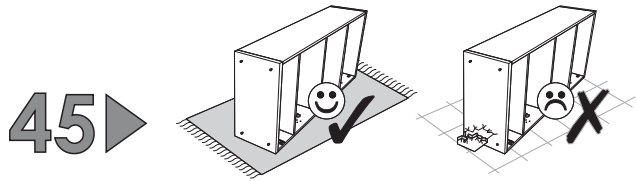
42 ▶



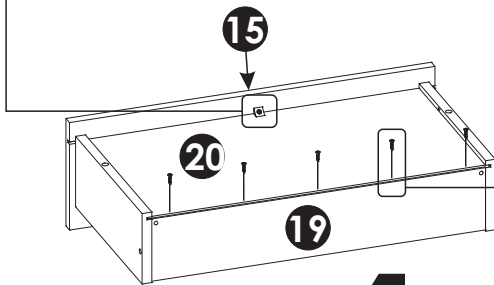
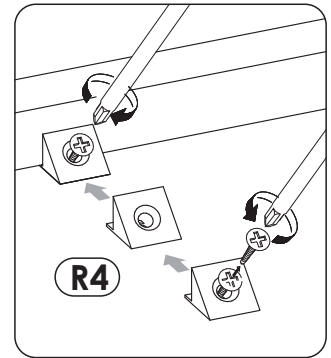
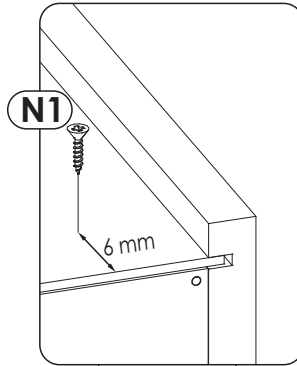
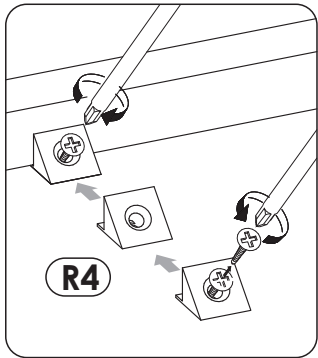
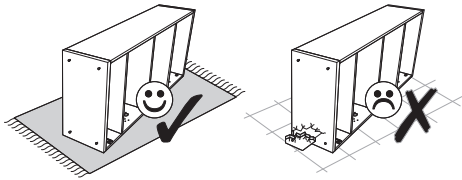
x3







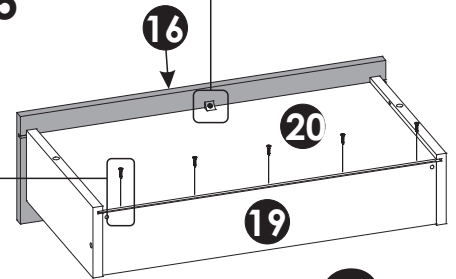
47 ▶



x1

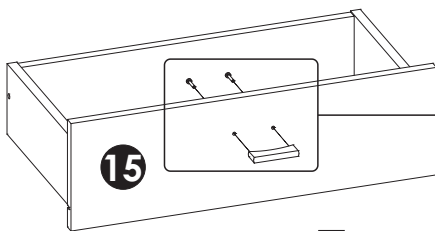
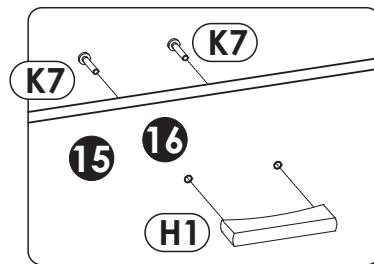
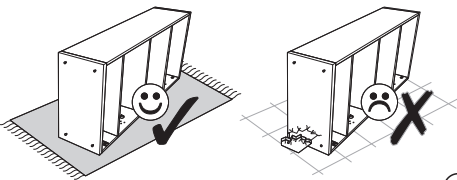
x5

x5

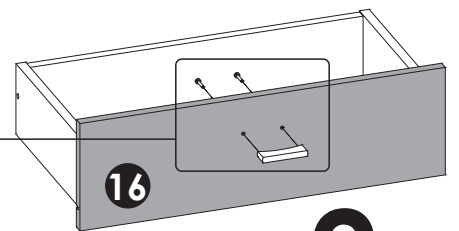


x2

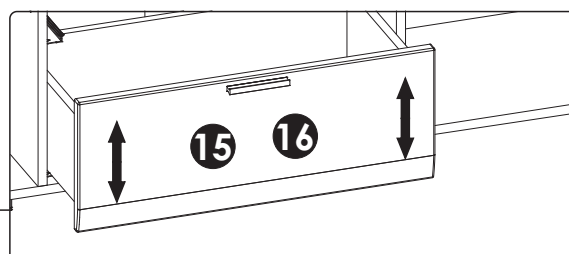
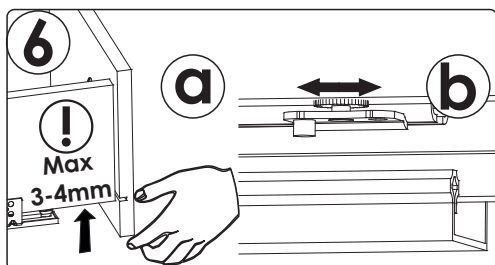
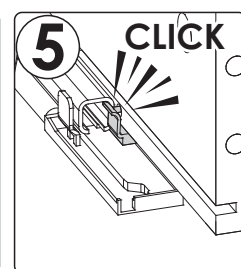
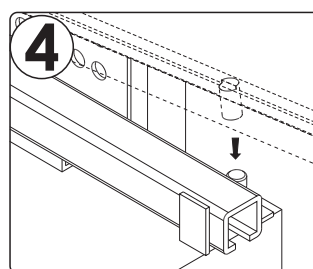
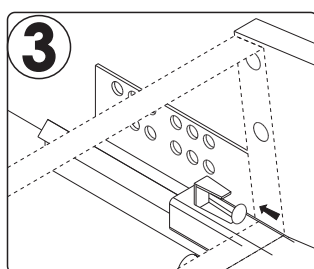
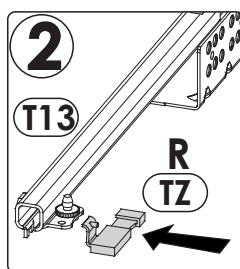
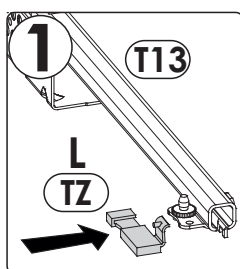
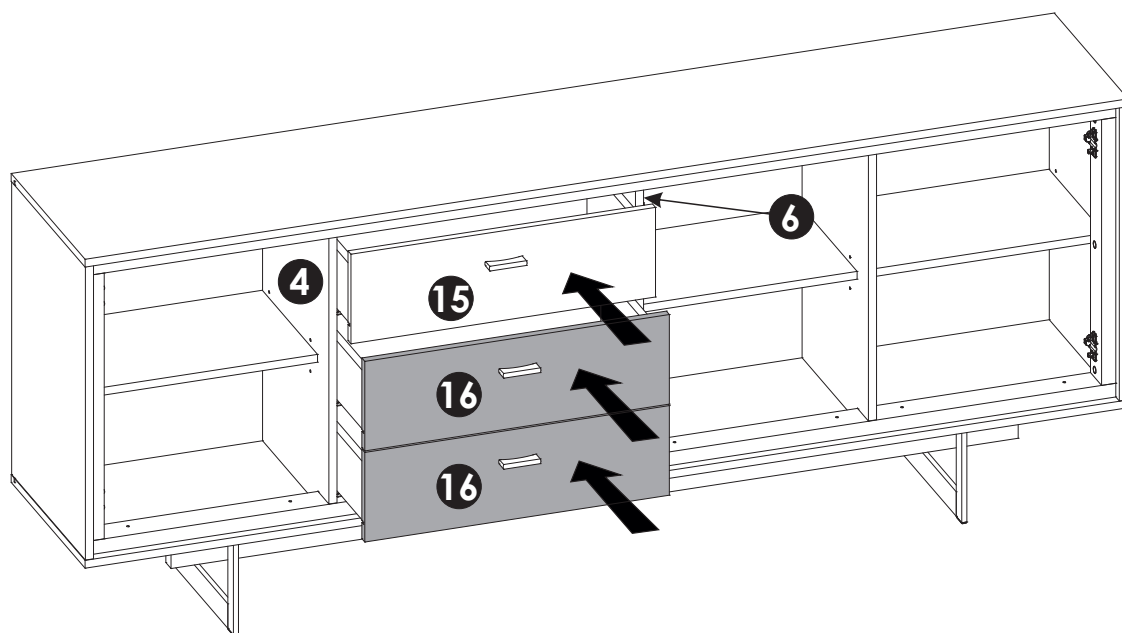
48 ▶



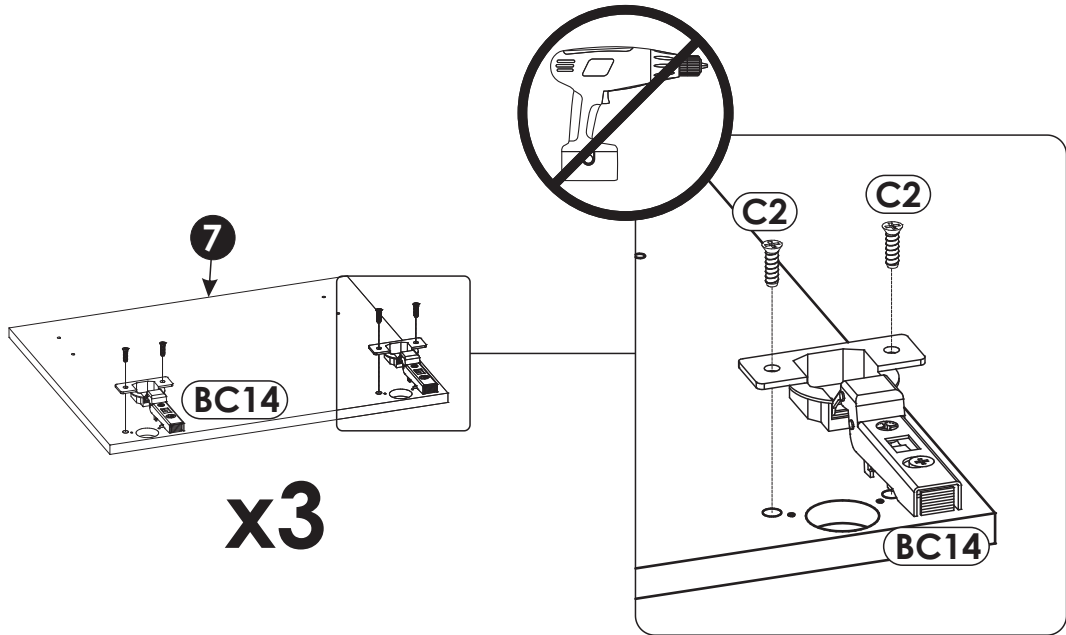
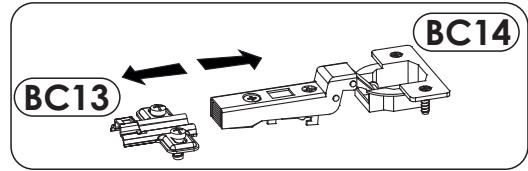
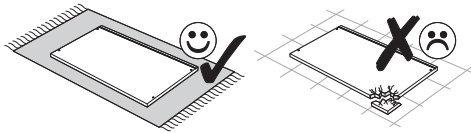
x1



x2



50 ▶



51 ▶

