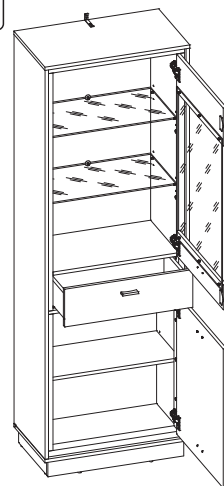
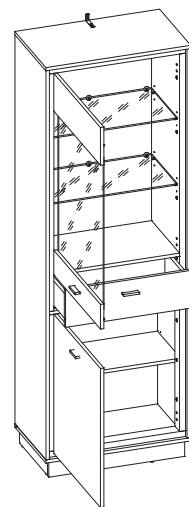


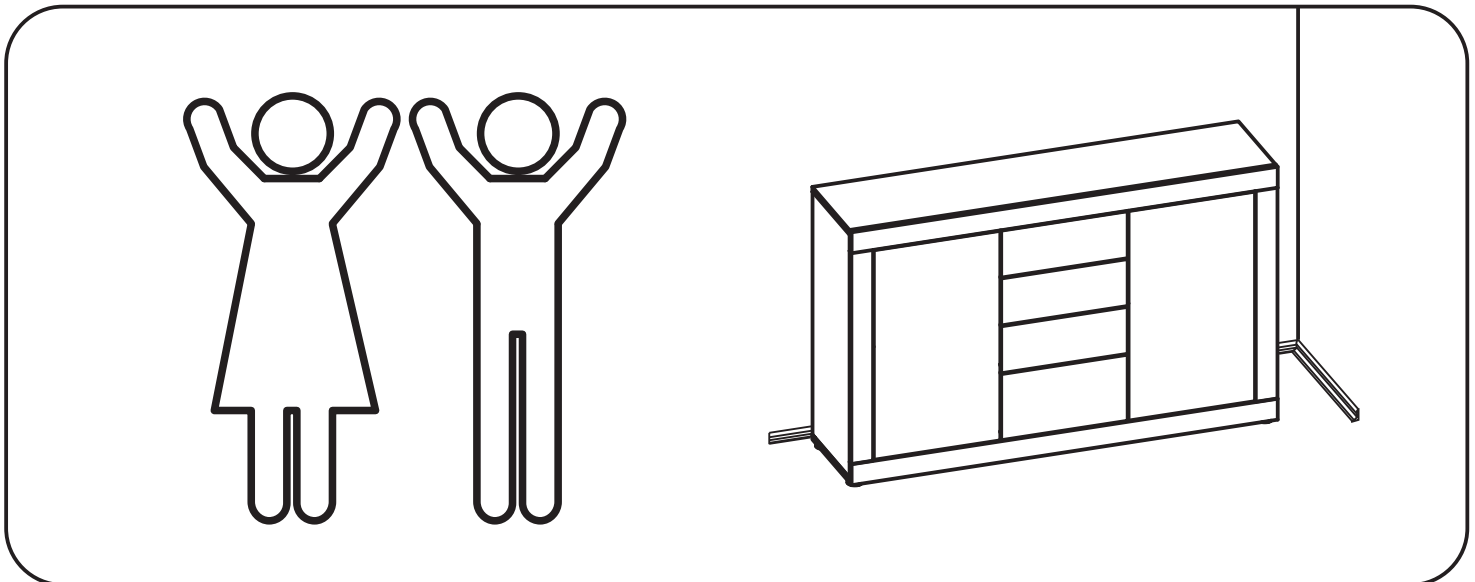
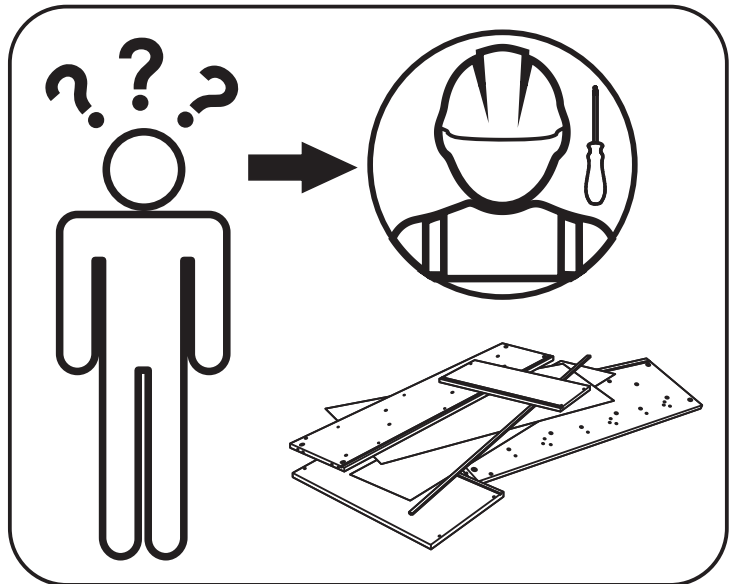
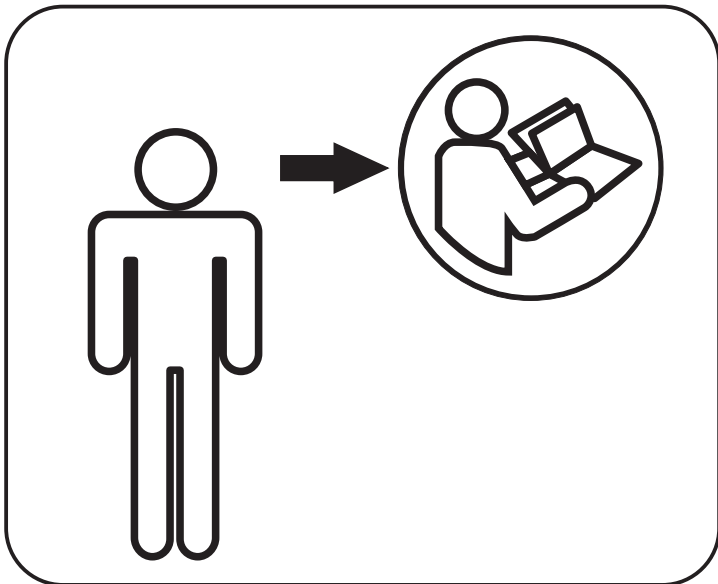
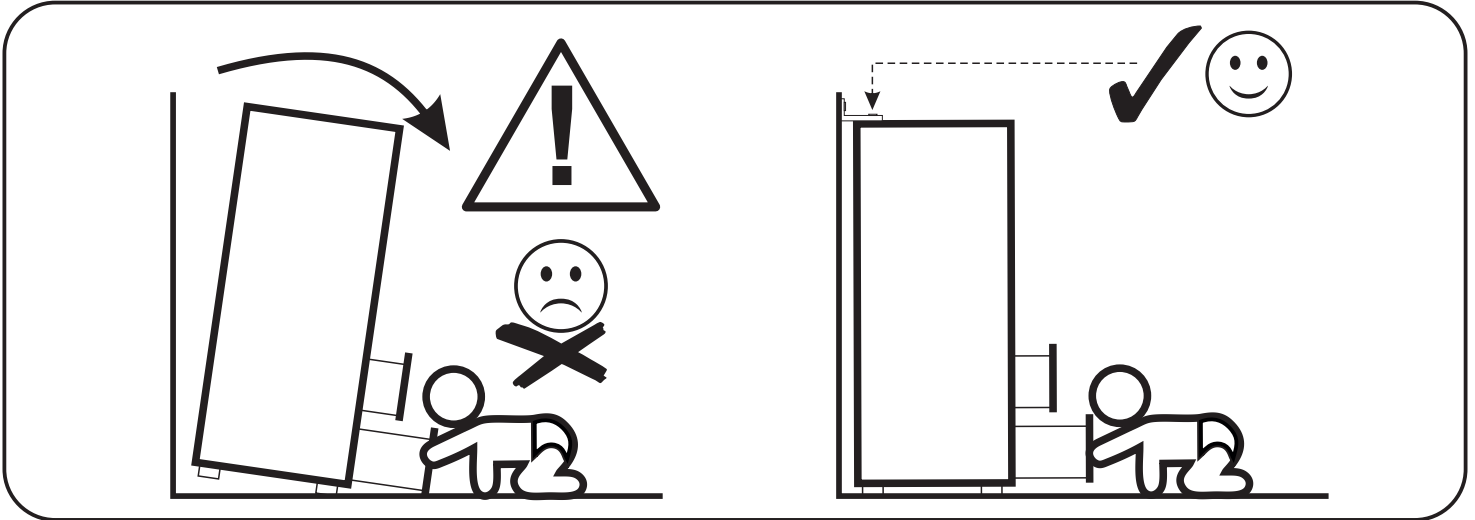
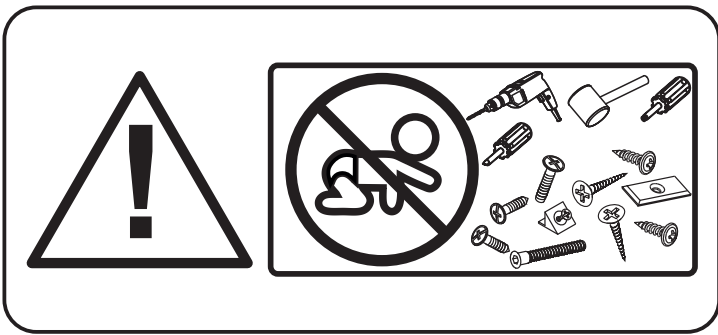
A

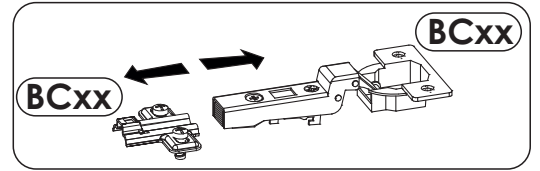
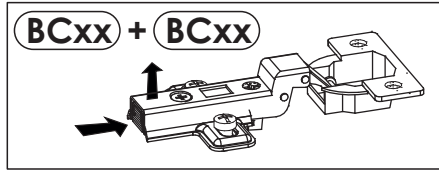
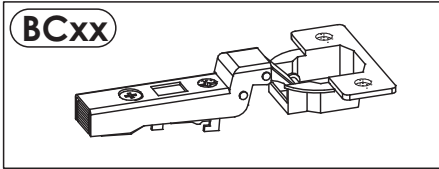
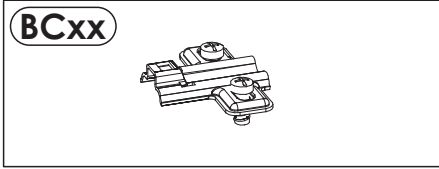


B











MM

260

250

240

230

220

210

200

190

180

170

160

150

140

130

120

110

100

90

80

70

60

50



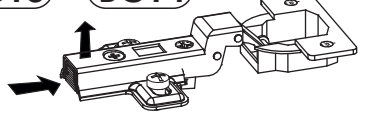

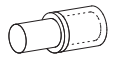


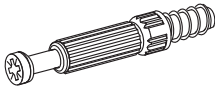
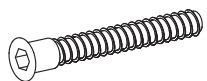
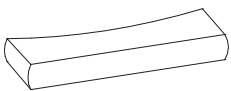
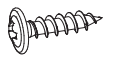
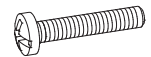
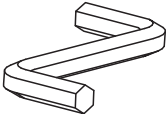


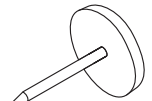
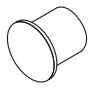



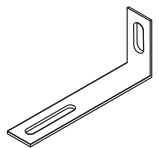
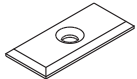

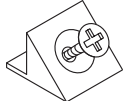
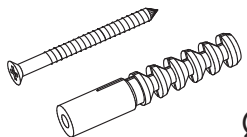
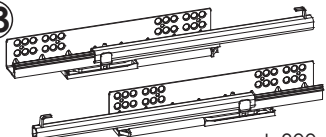
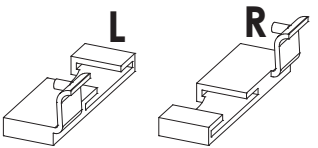
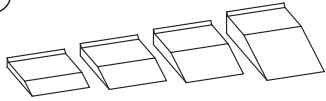
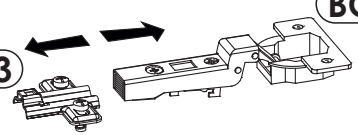
40

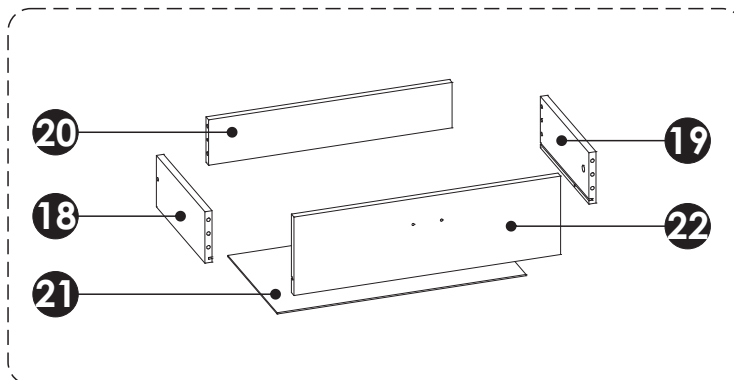
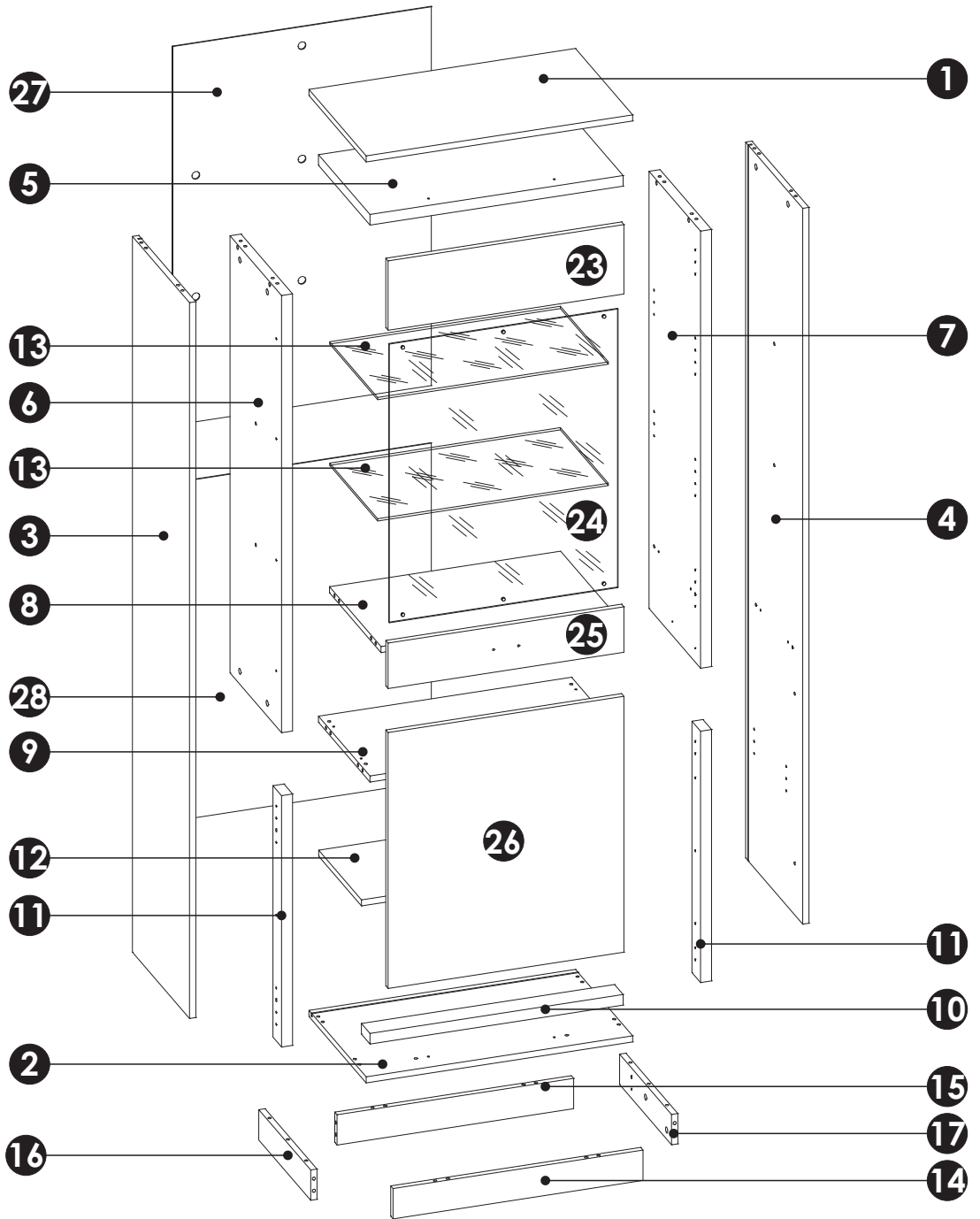
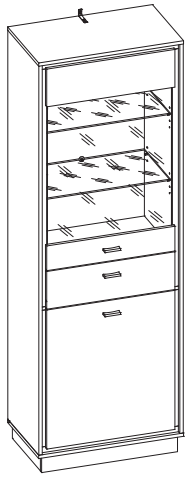
30

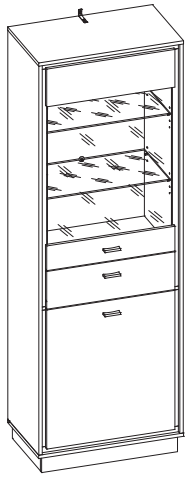
20

10

0

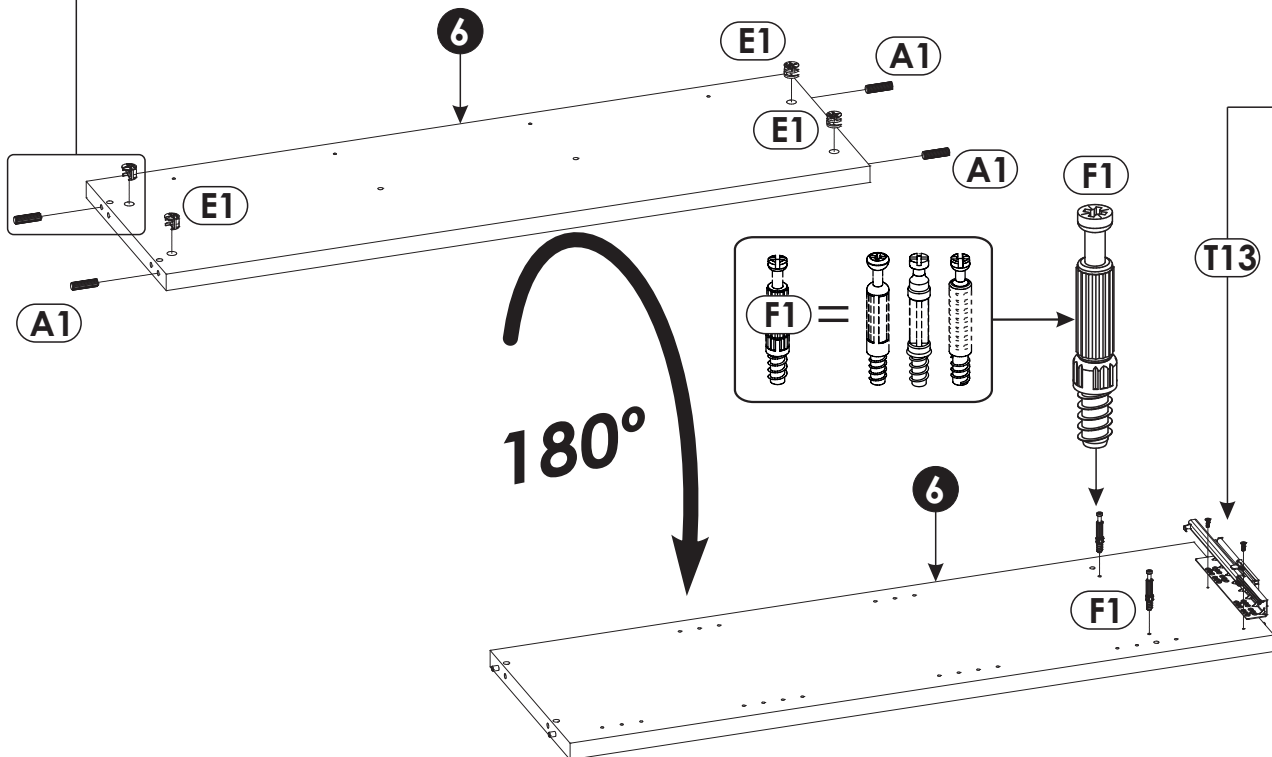
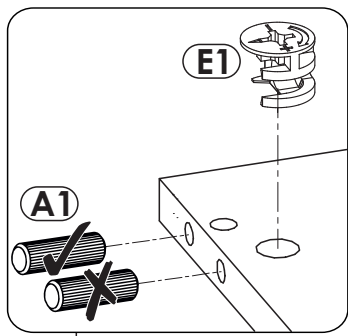
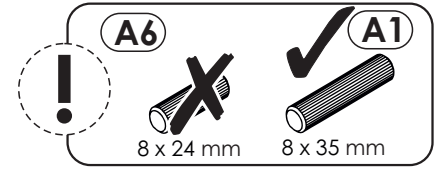
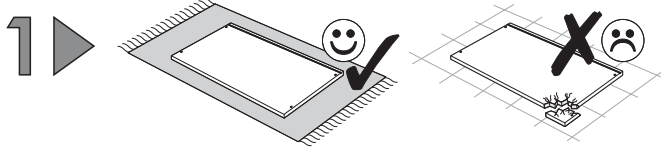
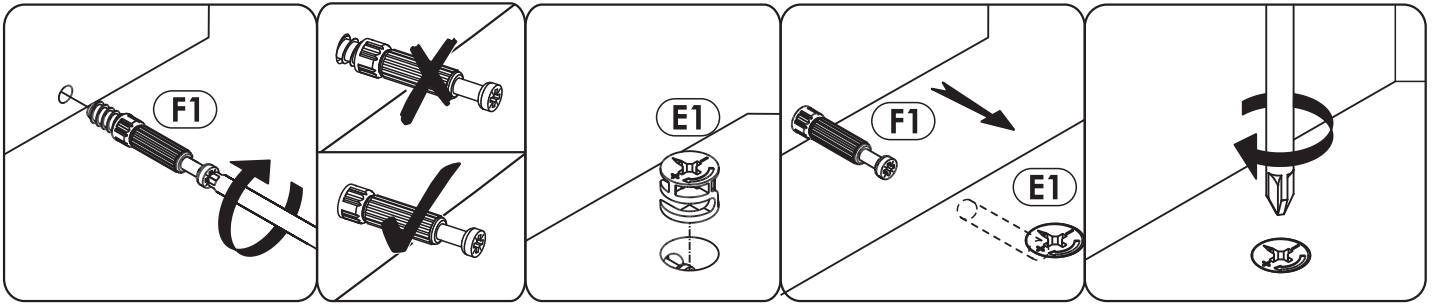
<p><b>A1</b> 8 x 35 mm x44</p> 	<p><b>A6</b> 8 x 24 mm x10</p> 	<p><b>BC13</b> + <b>BC14</b> x4</p> 
<p><b>C2</b> 5 x 13 mm x12</p> 	<p><b>D2</b> x12</p> 	<p><b>E0</b> Ø16 x6</p> 
<p><b>E1</b> 15 x 12 mm x32</p> 	<p><b>F1</b> 6 x 34 mm x32</p> 	<p><b>G1</b> 7 x 50 mm x6</p> 
<p><b>H1</b> L-75 mm x3</p> 	<p><b>I2</b> 4 x 16 mm x7</p> 	<p><b>K7</b> 4 x 22 mm x6</p> 
<p><b>M</b> x1</p> 	<p><b>N1</b> 3 x 16 mm x15</p> 	<p><b>N16</b> 4 x 40 mm x18</p> 
<p><b>O2</b> x8</p> 	<p><b>P0</b> x10</p>  <p>Ø5</p>	<p><b>P15</b> x5</p> 
<p><b>P16</b> x18</p>  <p>Ø14</p>	<p><b>P23</b> x2</p> 	<p><b>Q9</b> x1</p> 
<p><b>R1</b> x4</p> 	<p><b>R3</b> x6</p> 	<p><b>R4</b> x11</p> 
<p><b>S13</b> x1</p>  <p>Ø8</p>	<p><b>T13</b> x1</p>  <p>L-300 mm</p>	<p><b>TZ</b> L R x1</p> 
<p><b>Z</b> x1</p> 	<p><b>BC13</b> ↔ <b>BC14</b></p> 	

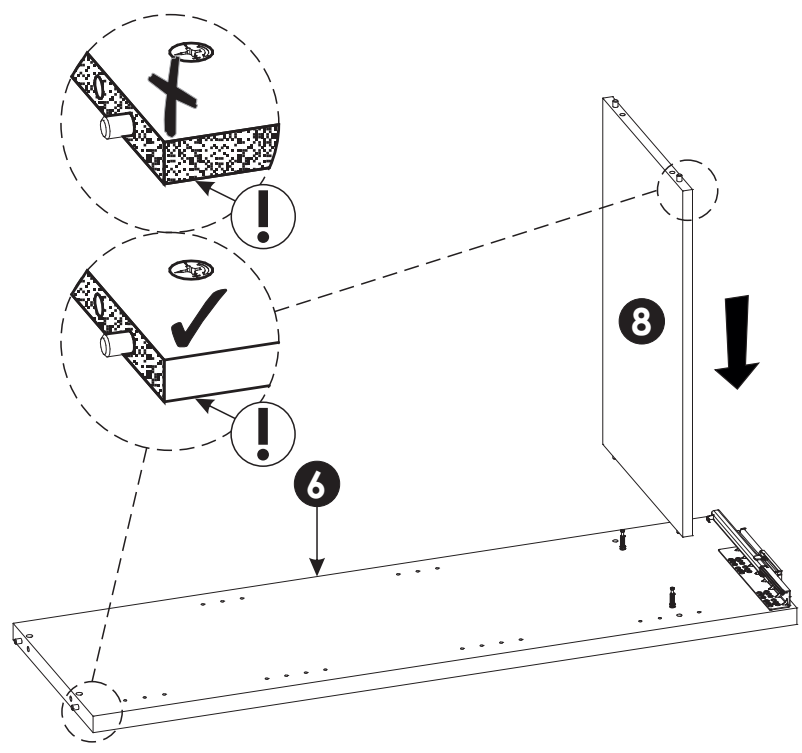
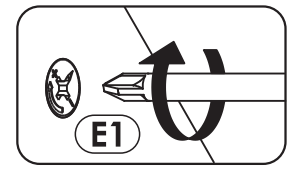
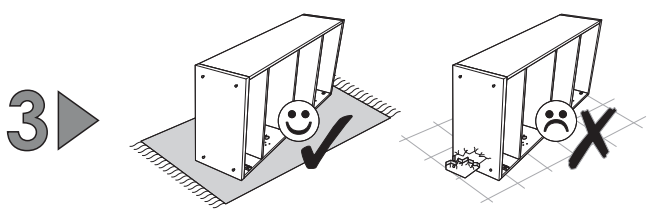
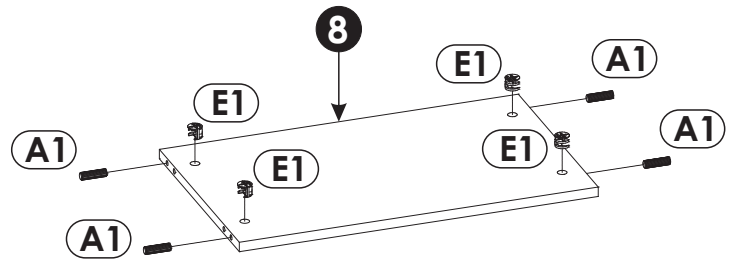
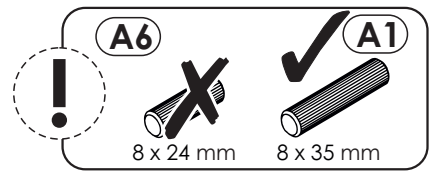
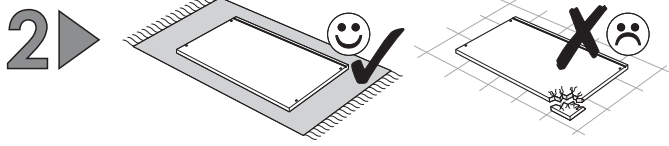




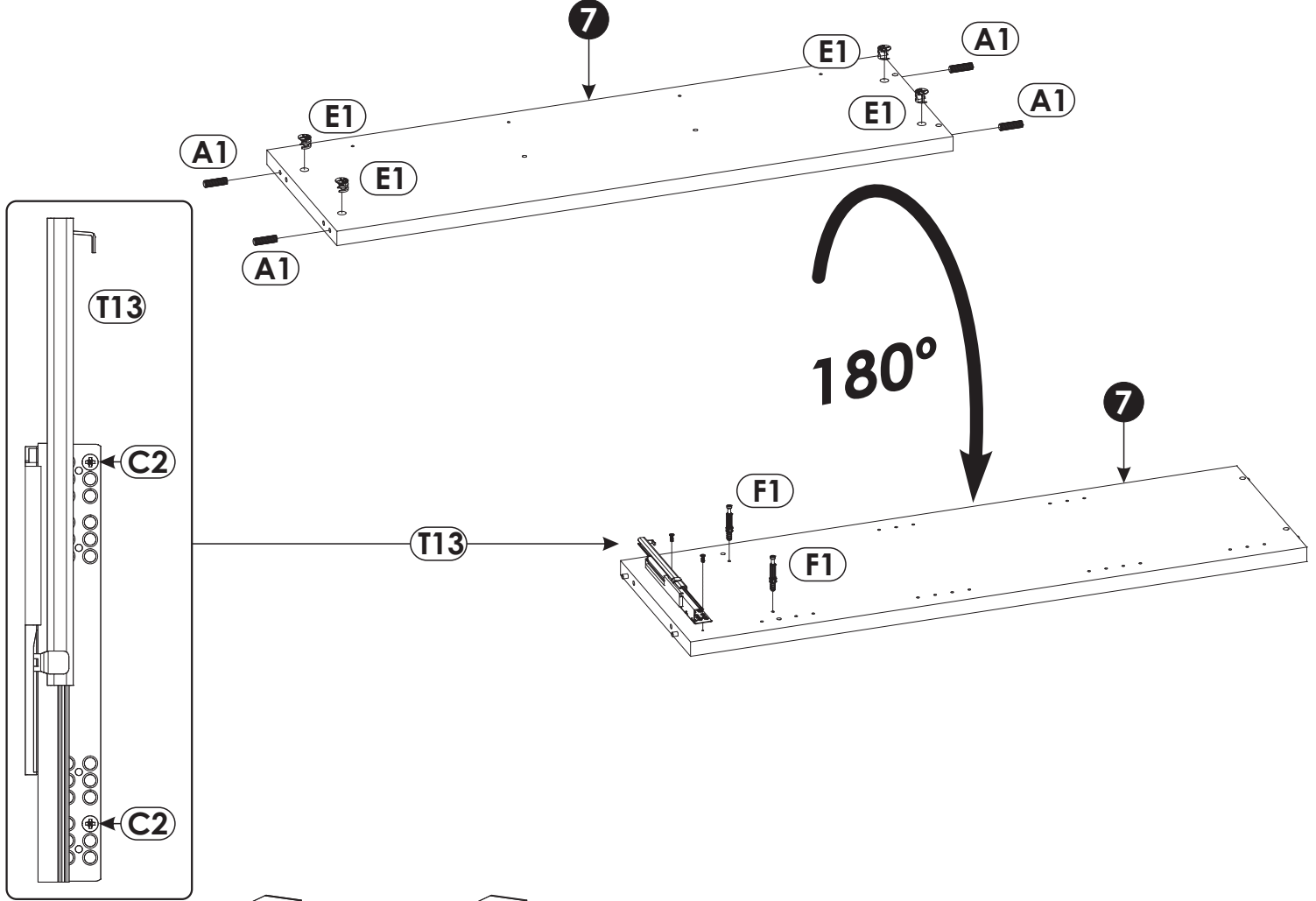
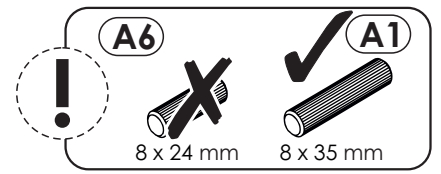
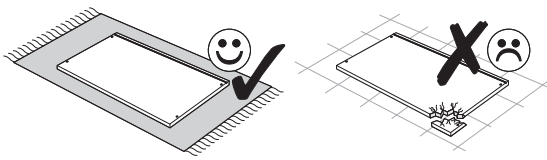
1	679	400	16	x1	3/3
2	679	400	16	x1	3/3
3	1888	399	16	x1	3/3
4	1888	399	16	x1	3/3
5	645	360	28	x1	1/3
6	1152	360	28	x1	1/3
7	1152	360	28	x1	1/3
8	588	360	16	x1	2/3
9	645	360	16	x1	2/3
10	645	60	28	x1	1/3
11	662	60	28	x2	1/3
12	644	299	16	x1	2/3
13	587	335	6	x2	1/3
14	637	80	16	x1	2/3
15	603	80	16	x1	2/3

16	363	80	16	x1	2/3
17	363	80	16	x1	2/3
18	300	120	16	x1	2/3
19	300	120	16	x1	2/3
20	548	106	16	x1	2/3
21	560	305	3	x1	1/3
22	600	183	16	x1	2/3
23	600	183	16	x1	2/3
24	735	582	4	x1	2/3
25	600	120	16	x1	2/3
26	675	600	16	x1	2/3
27	999	658	3	x1	2/3
28	892	658	3	x1	2/3

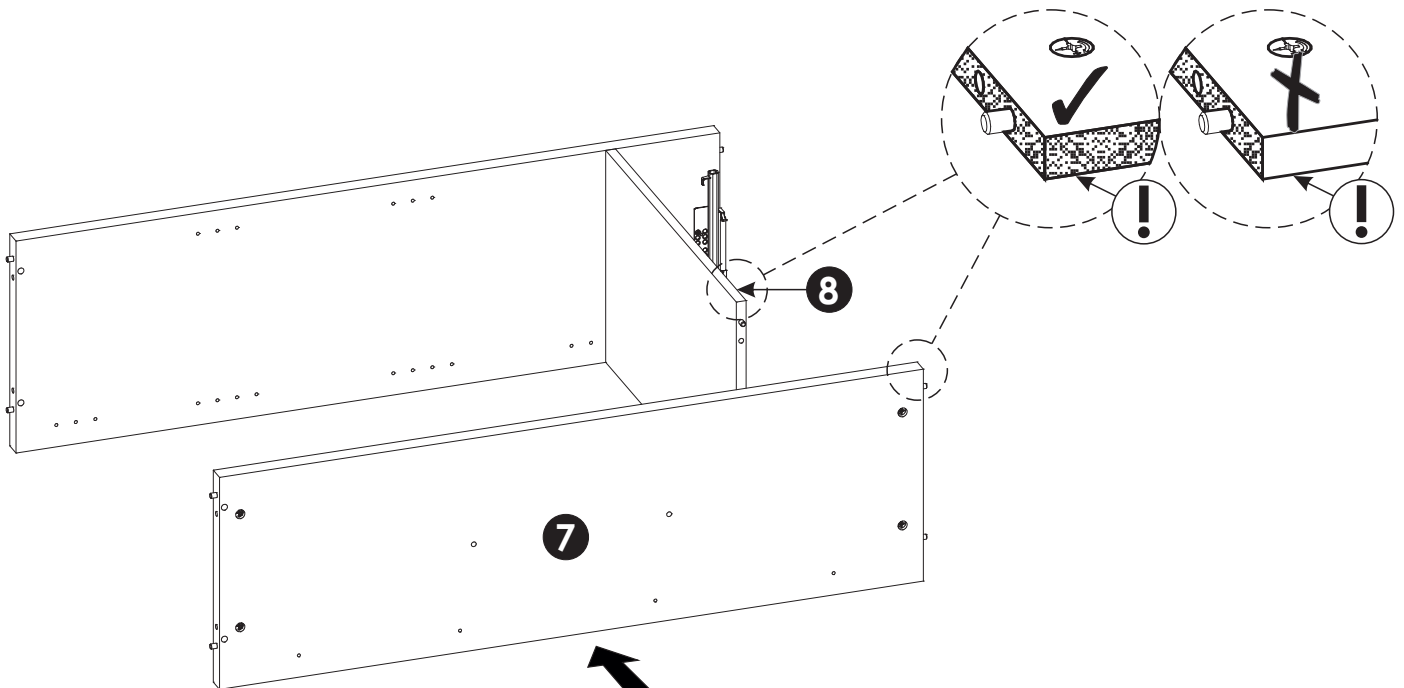
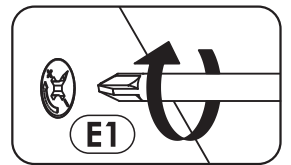
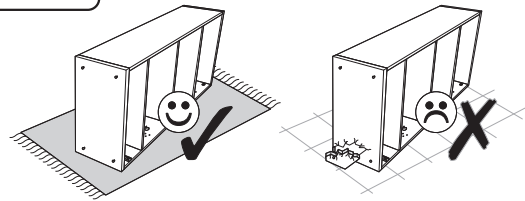




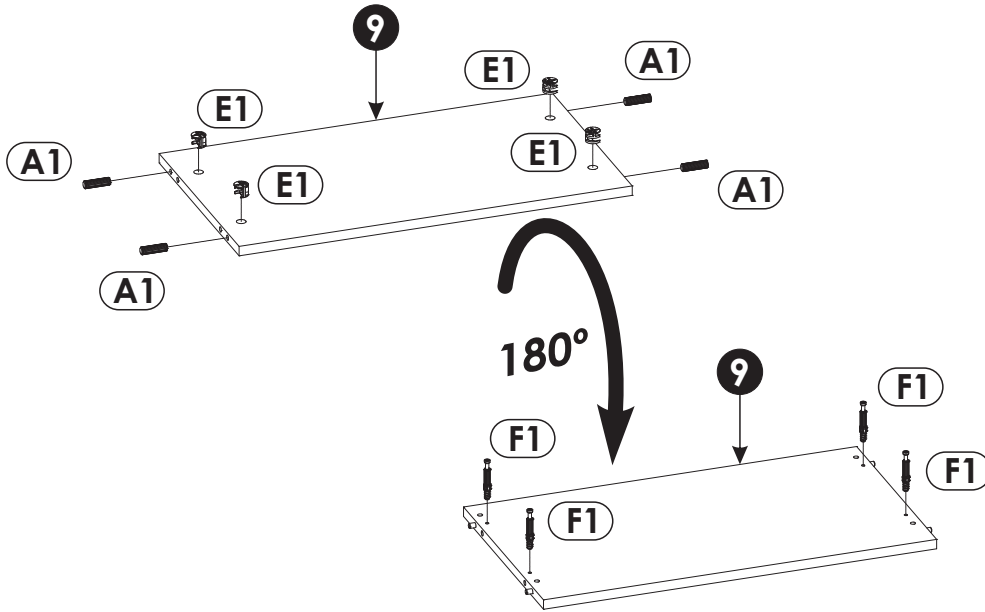
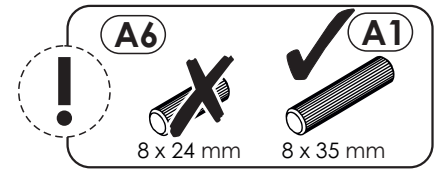
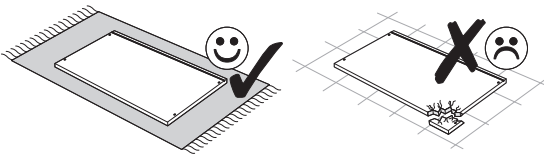
4



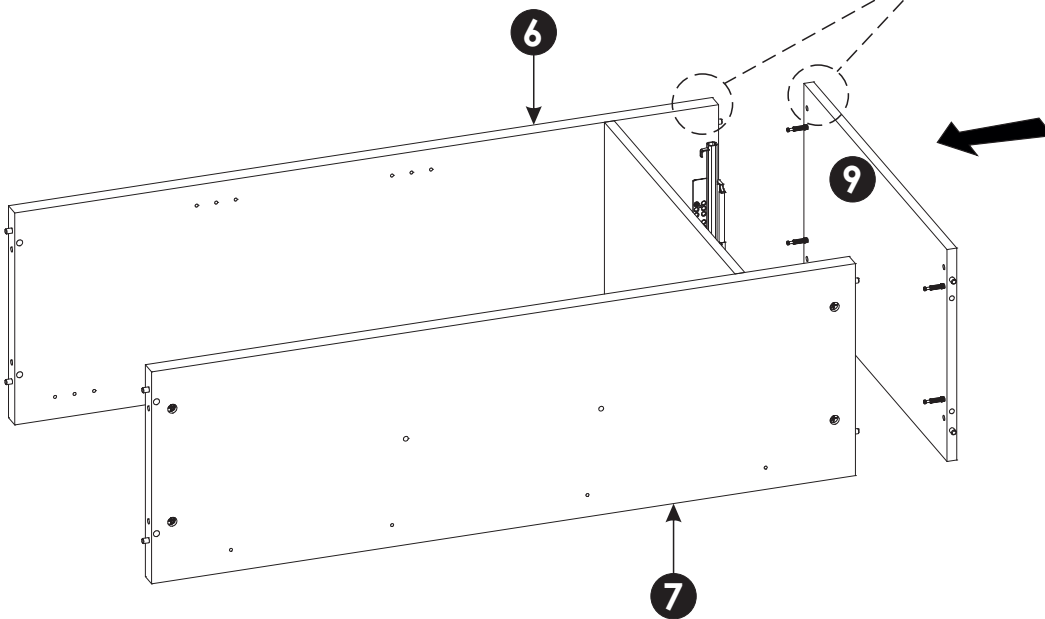
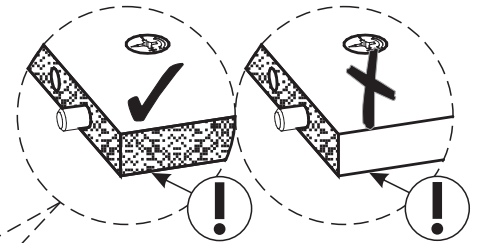
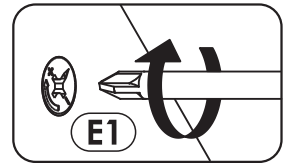
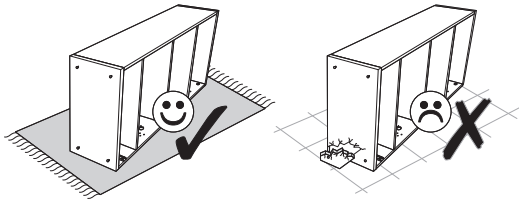
5

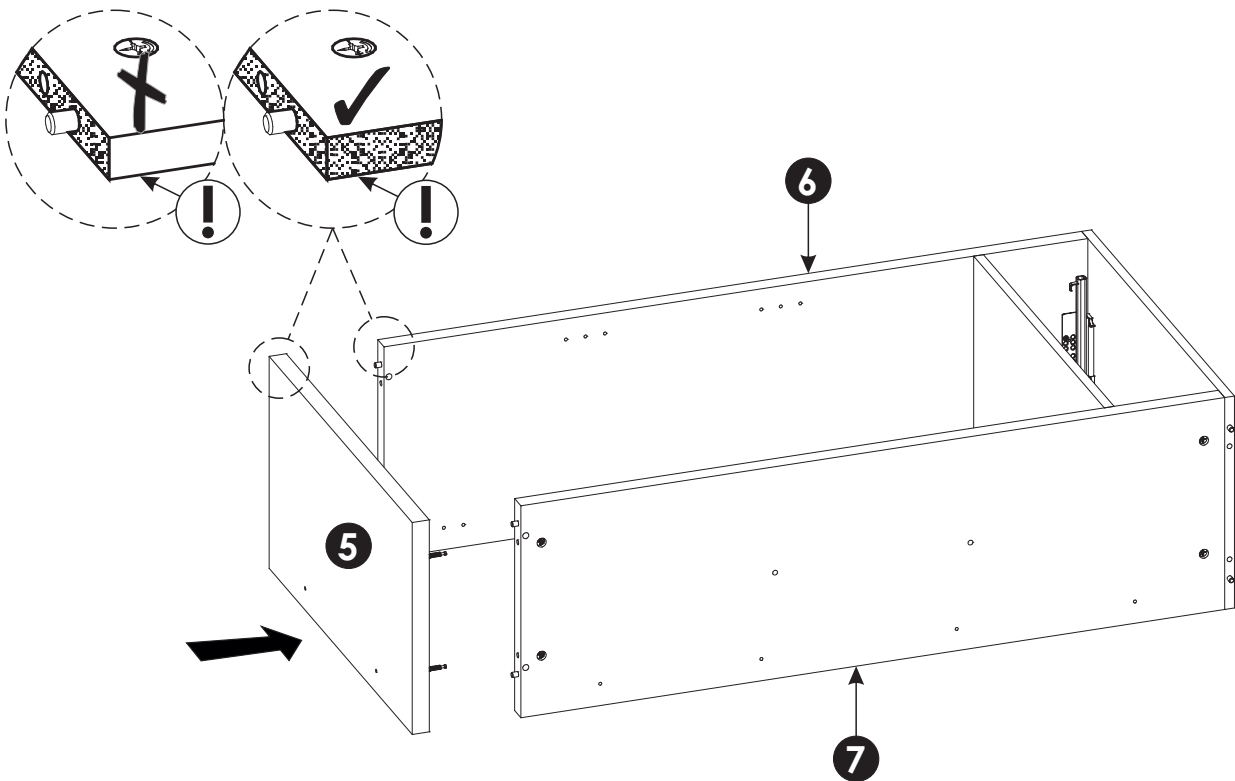
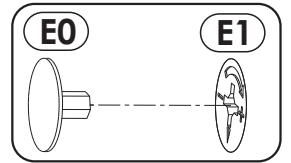
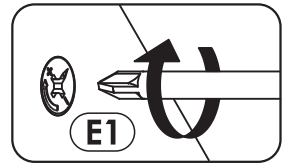
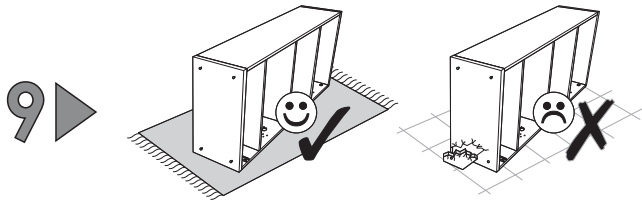
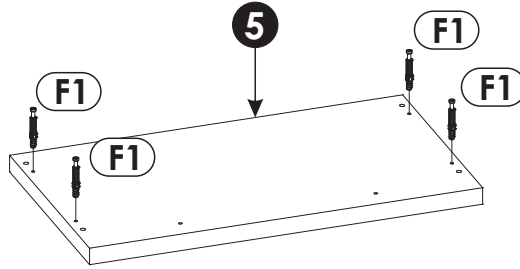
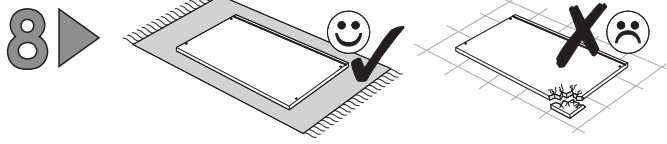


6 ▶▶



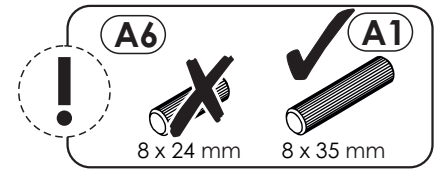
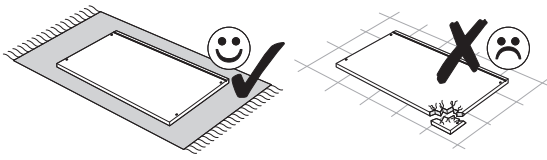
7 ▶▶



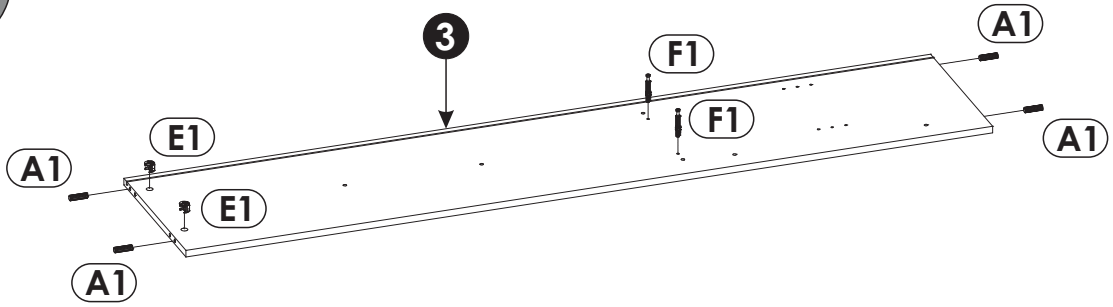




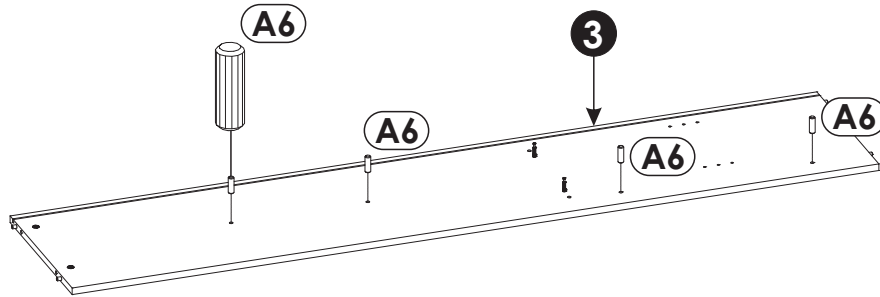
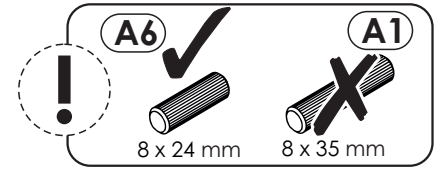
10 ▶



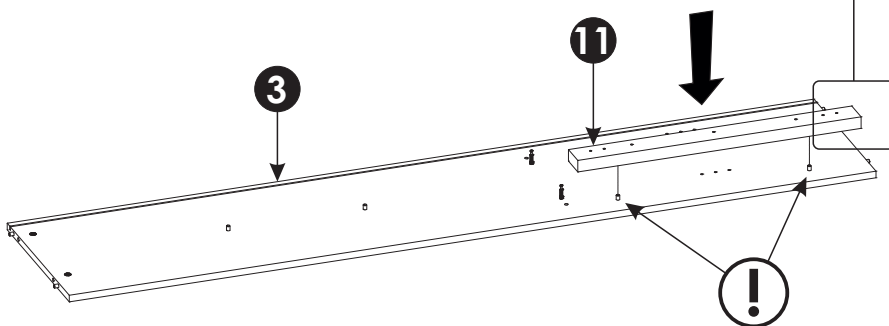
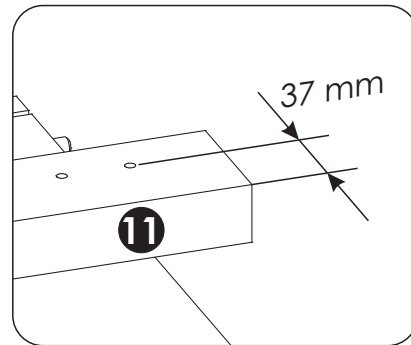
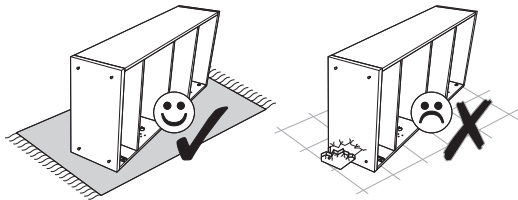
a)



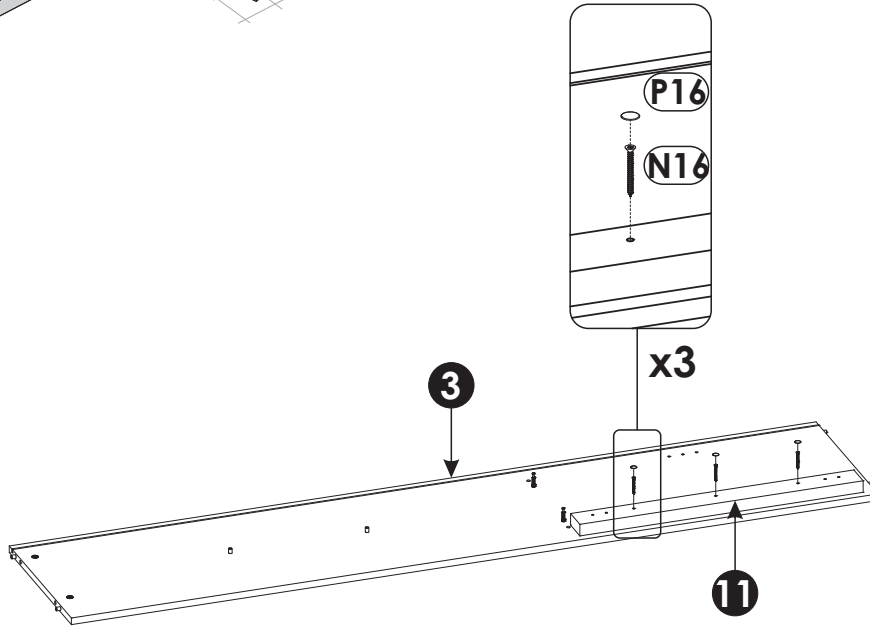
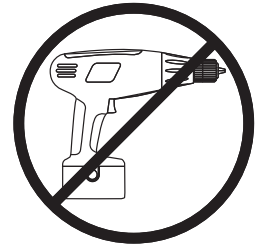
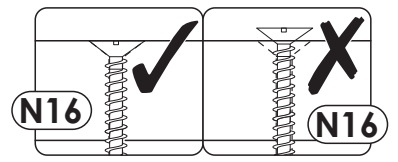
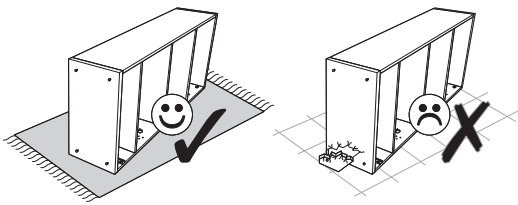
b)



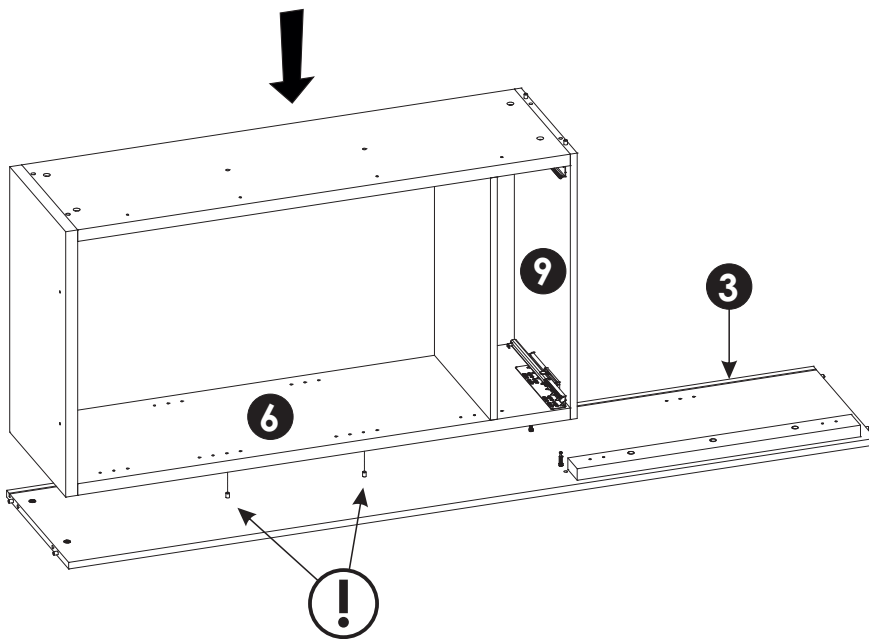
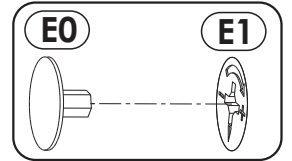
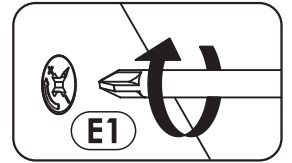
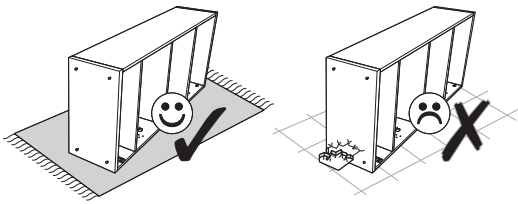
11 ▶



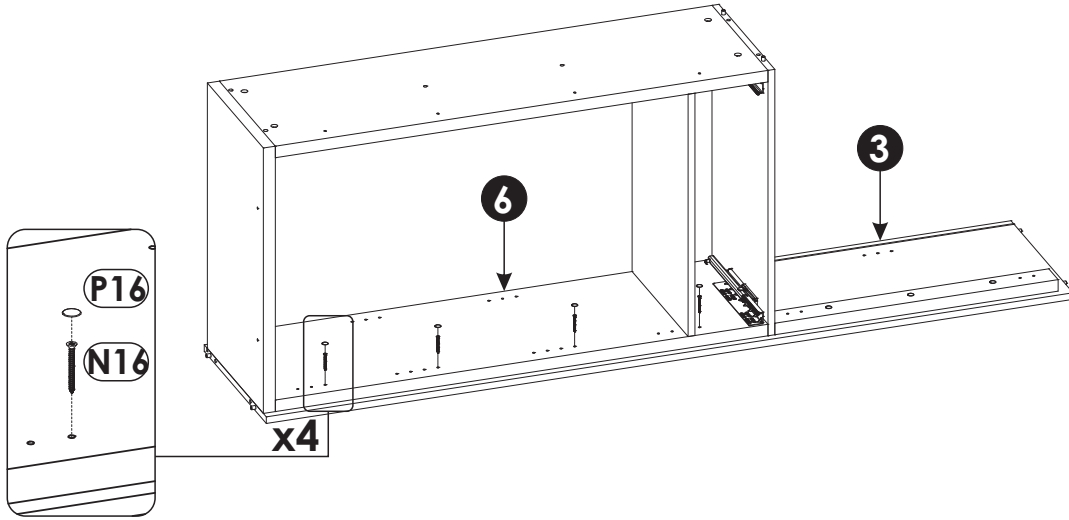
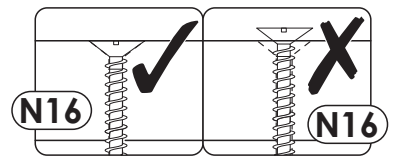
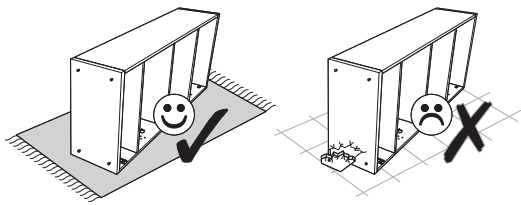
12▶



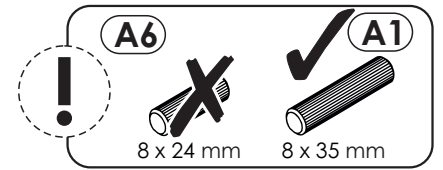
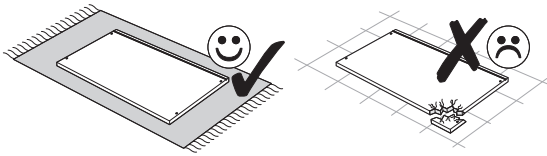
13▶



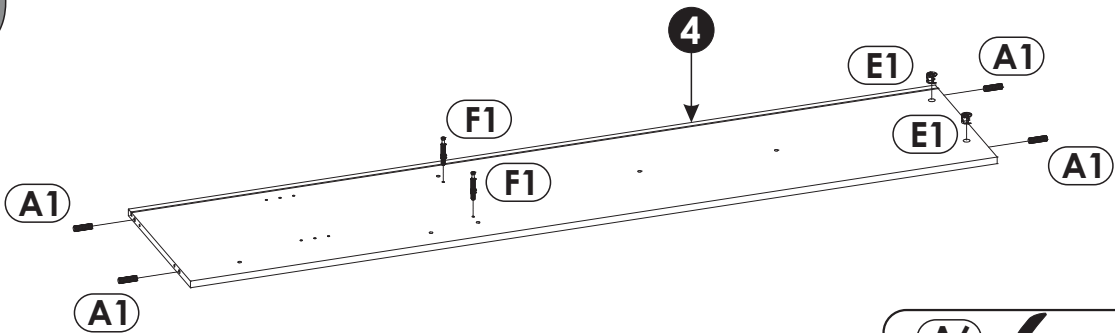
14 ▶



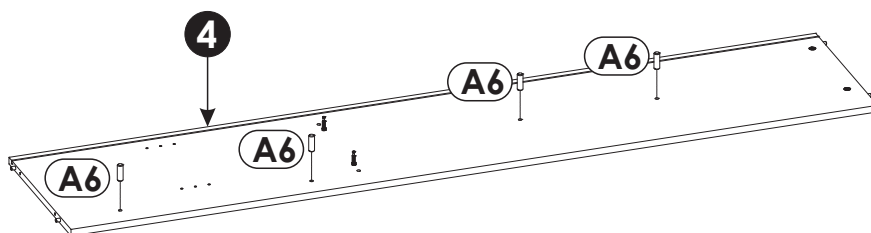
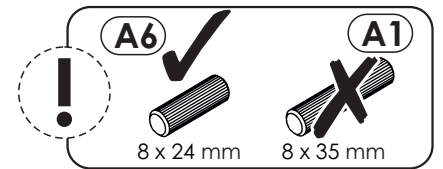
15 ▶



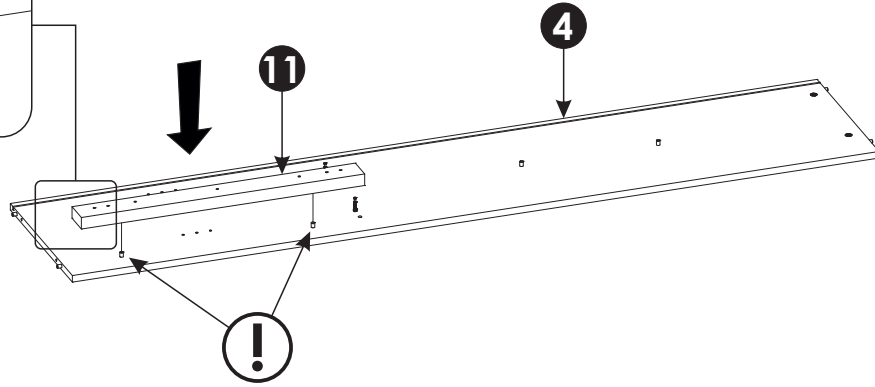
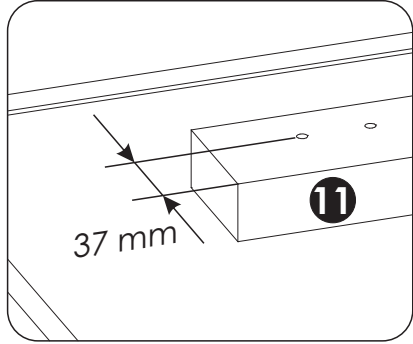
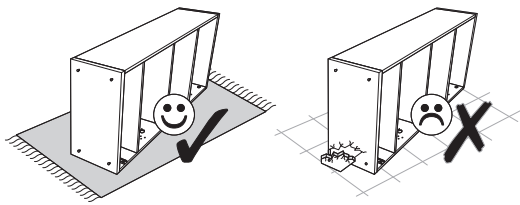
a)



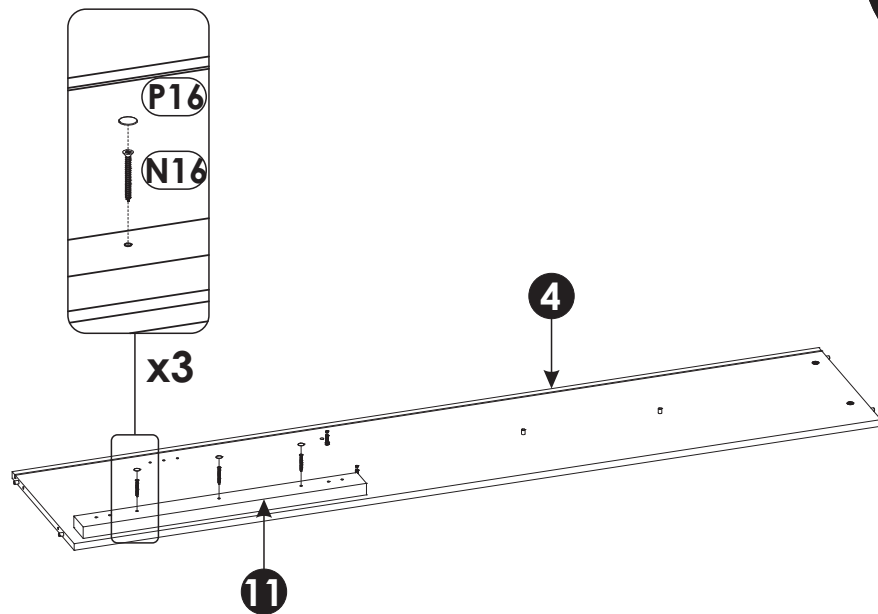
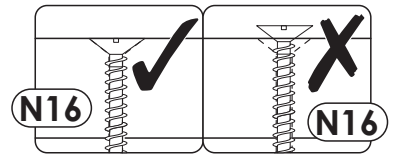
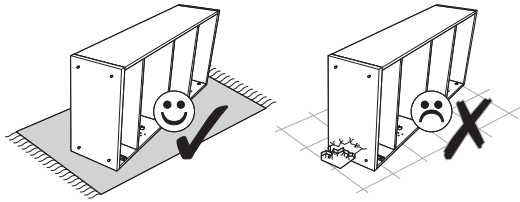
b)



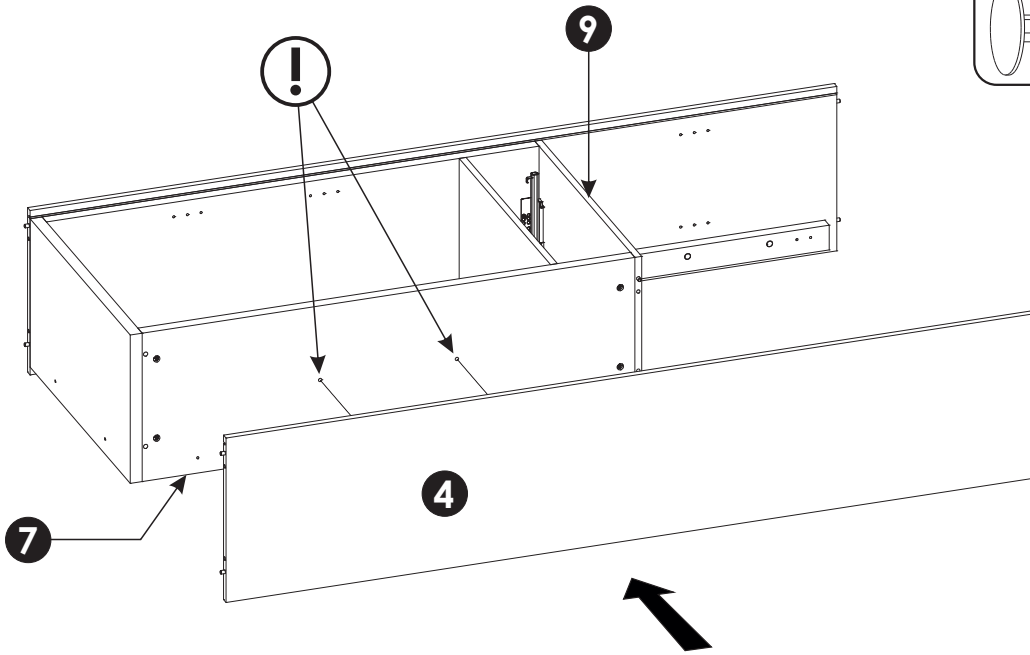
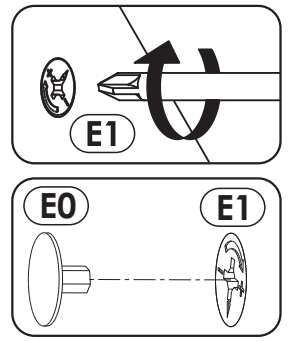
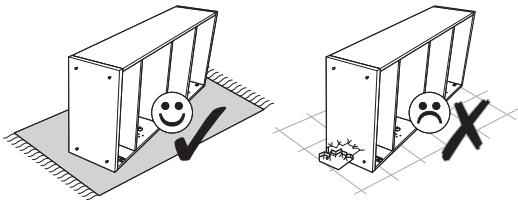
16 ▶



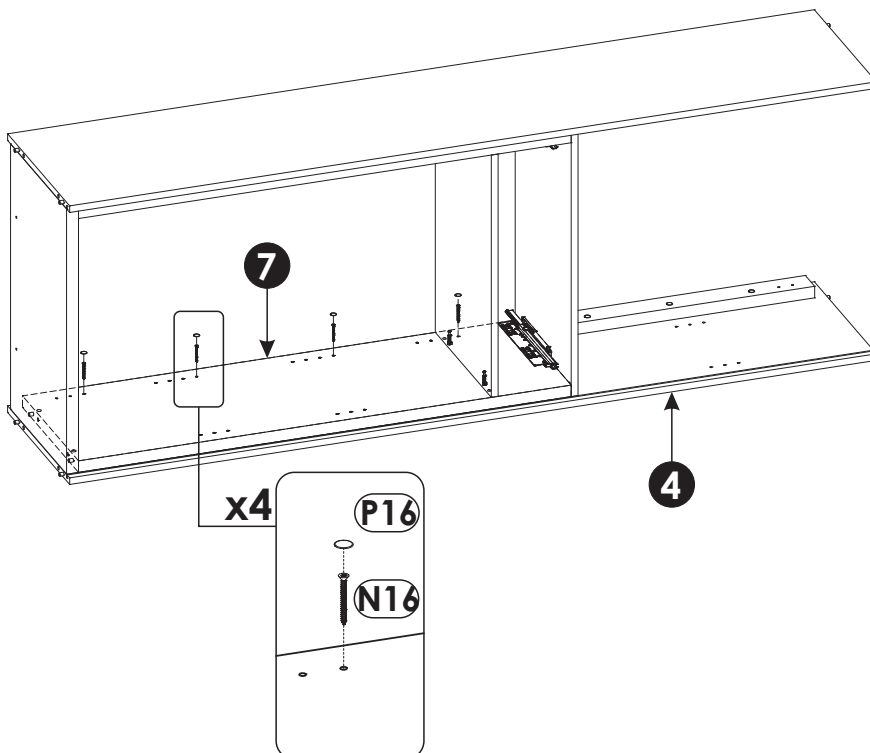
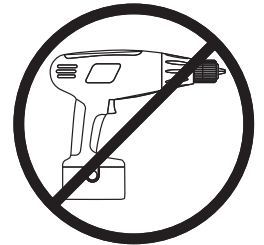
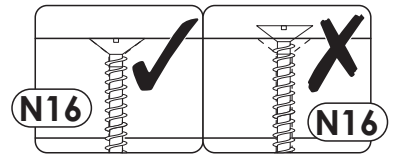
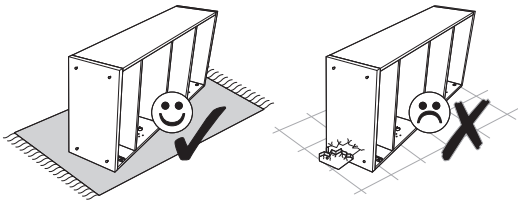
17 ▶



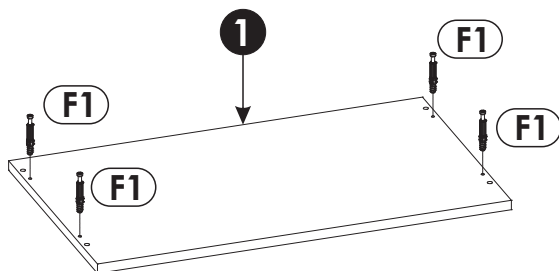
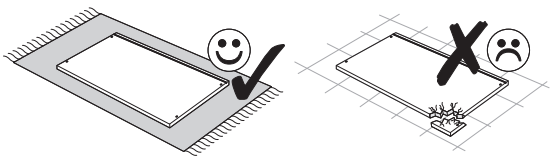
18 ▶



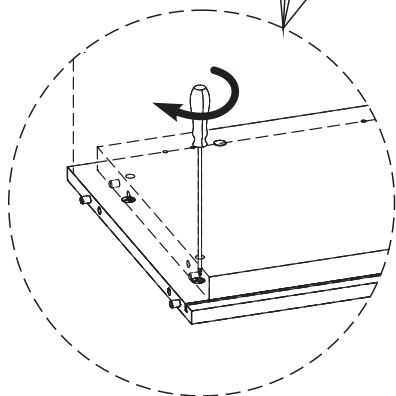
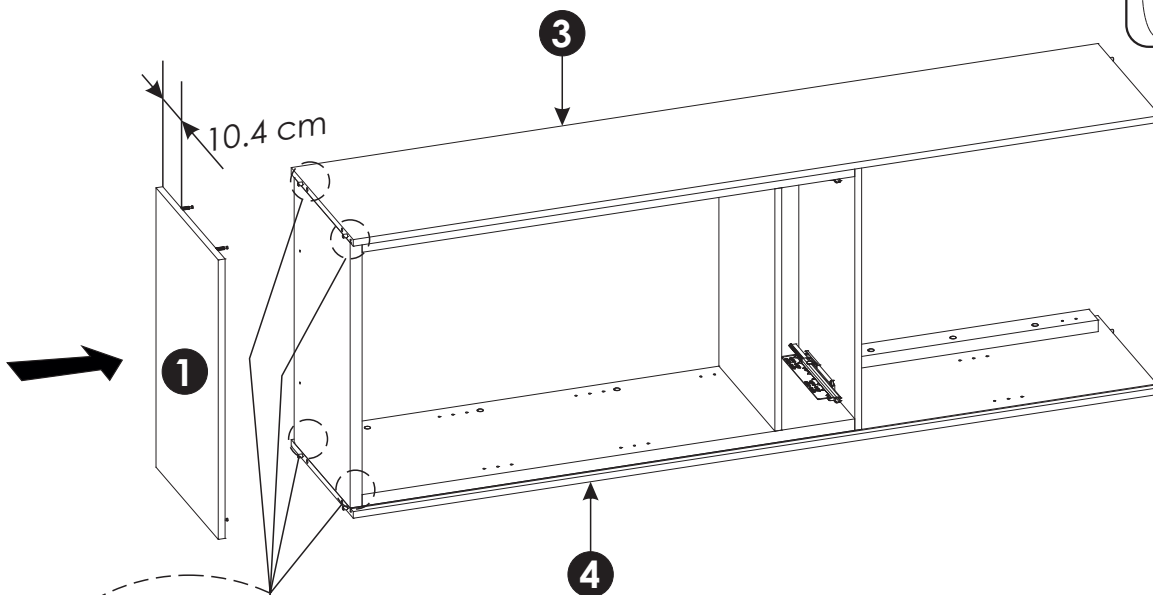
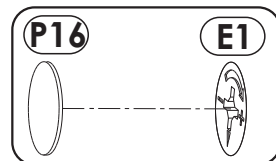
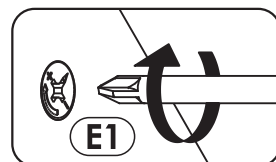
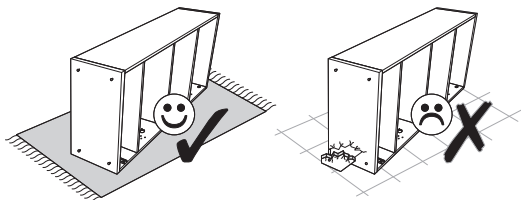
19 ▶



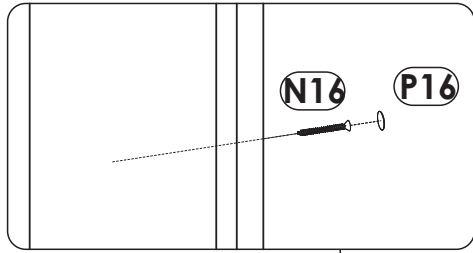
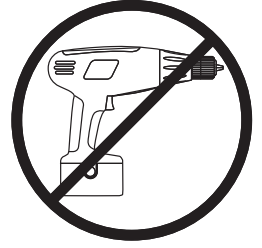
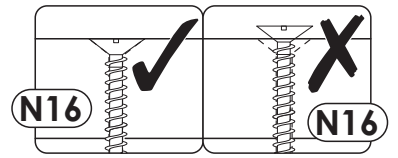
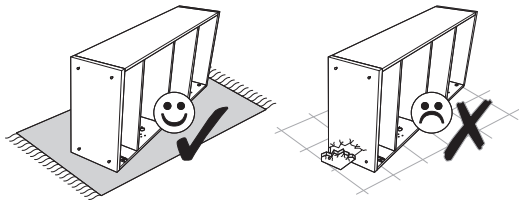
20 ▶



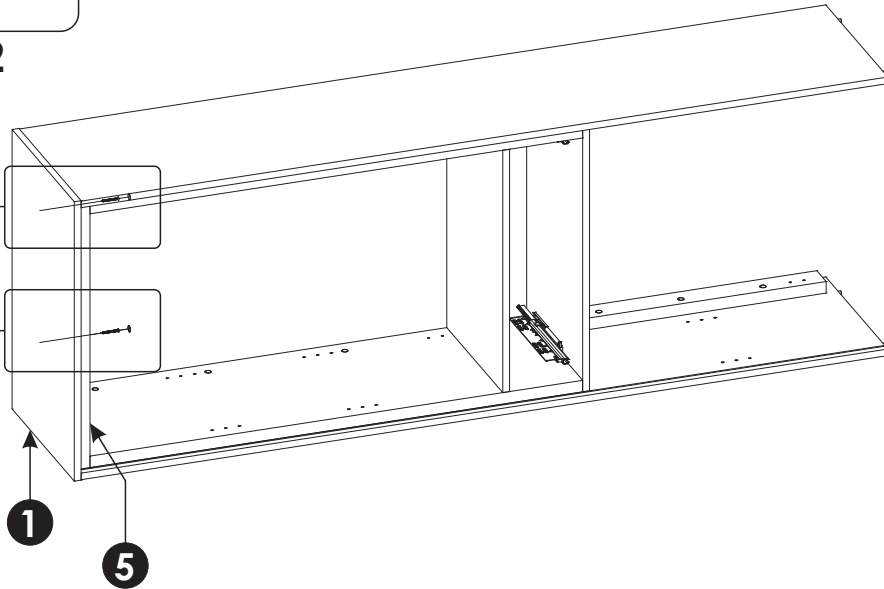
21 ▶



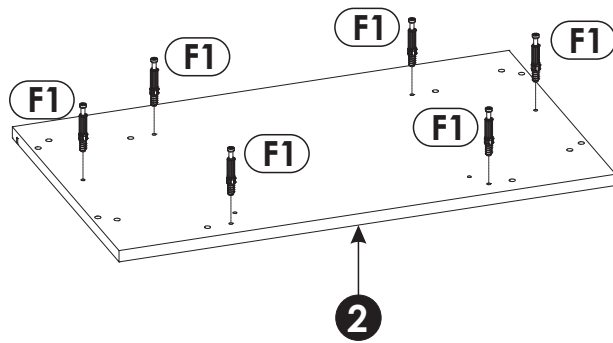
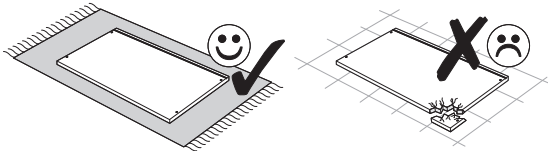
22 ▶



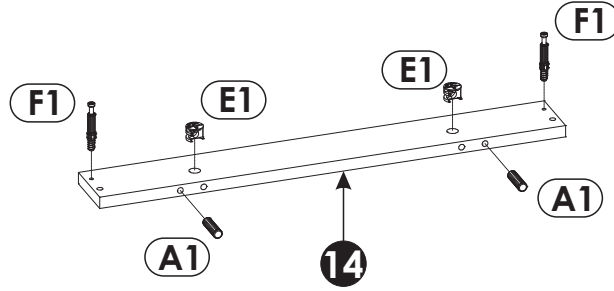
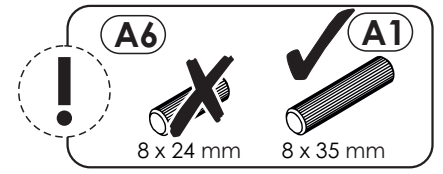
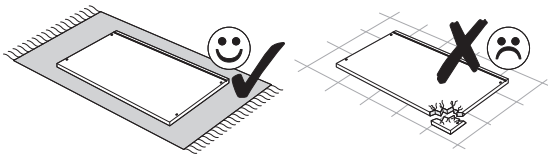
x2



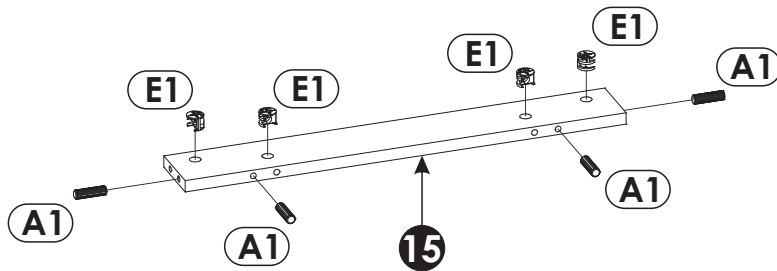
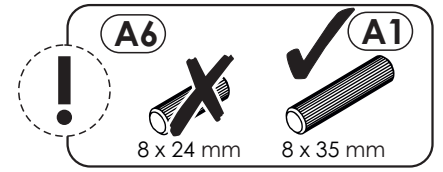
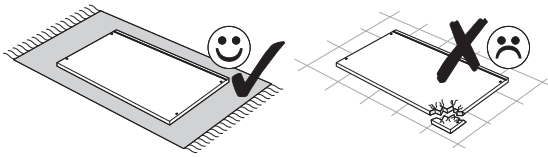
23 ▶



24▶

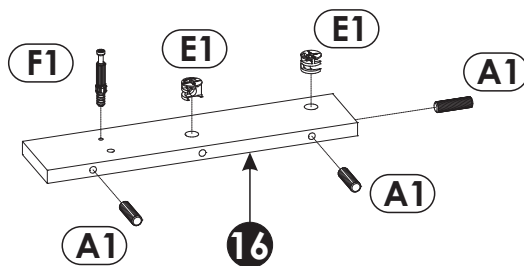
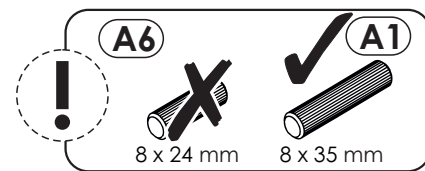
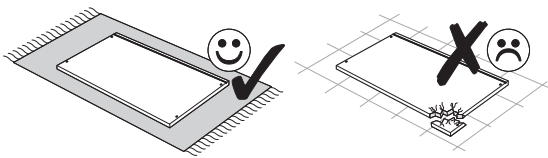


25▶

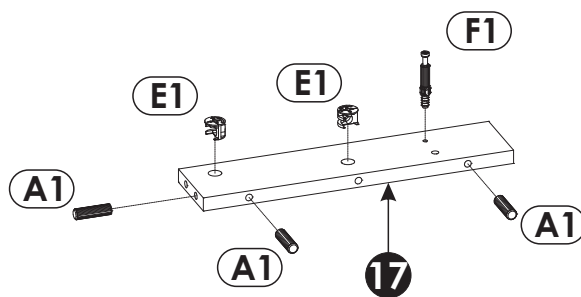
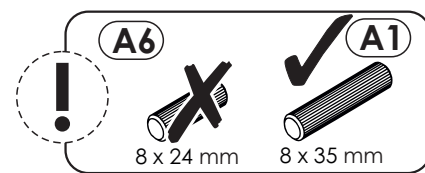
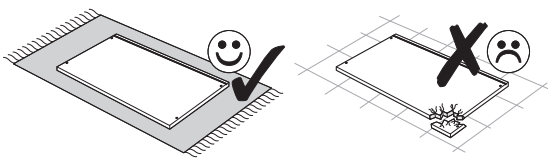




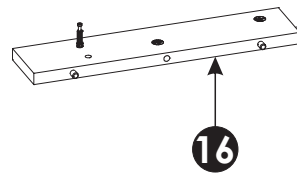
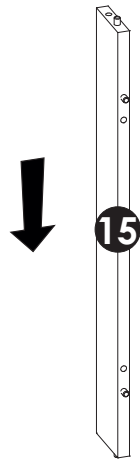
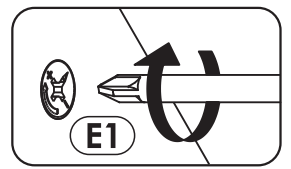
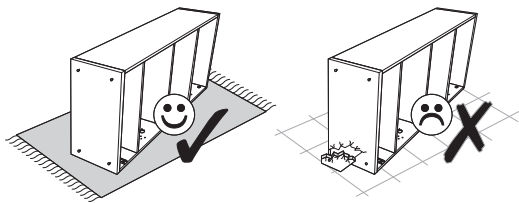
26 ▶



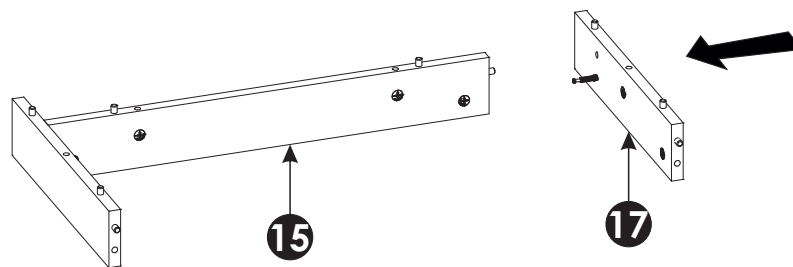
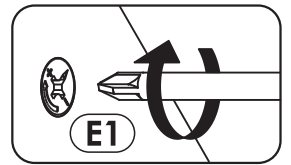
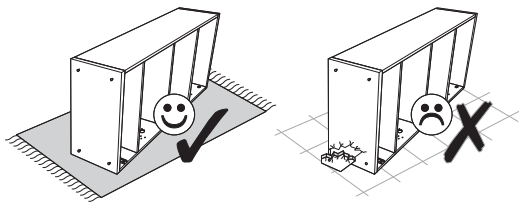
27 ▶



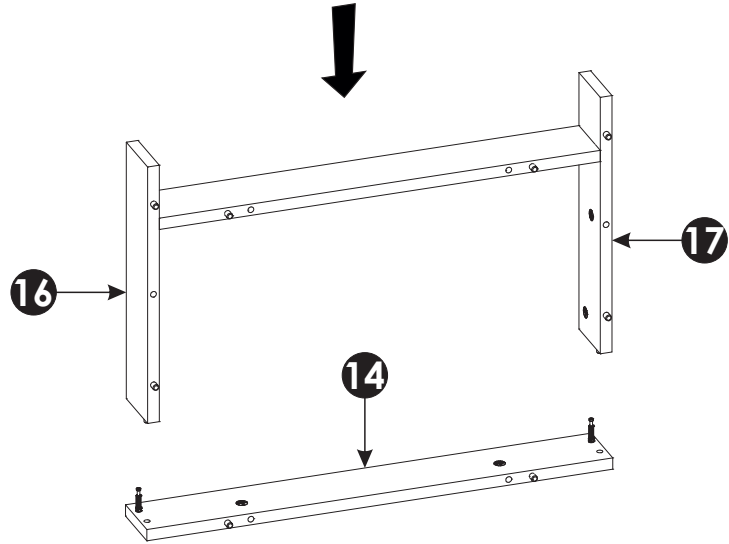
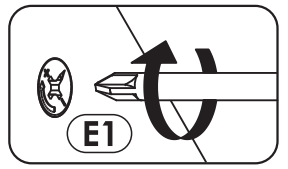
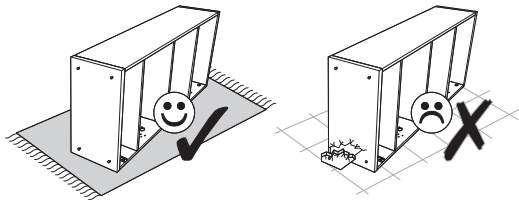
28 ▶



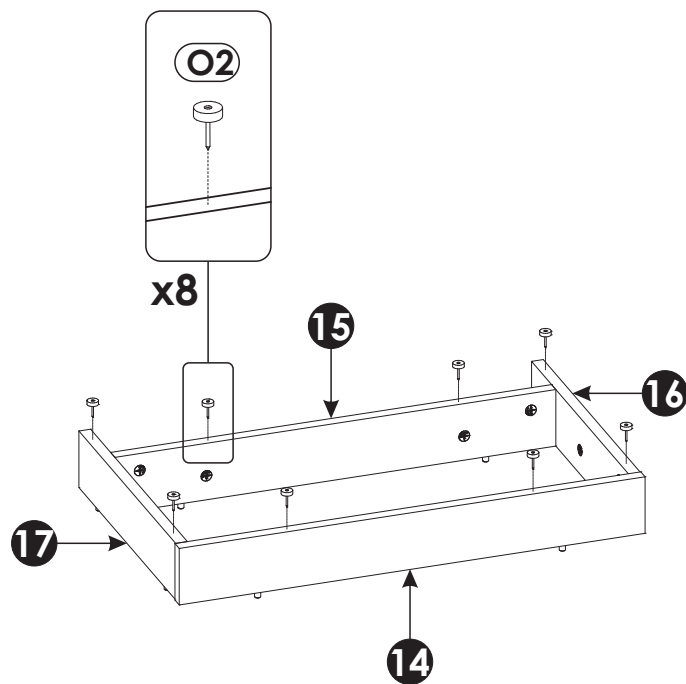
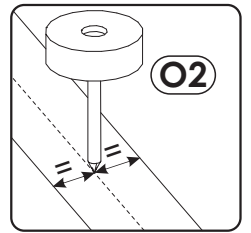
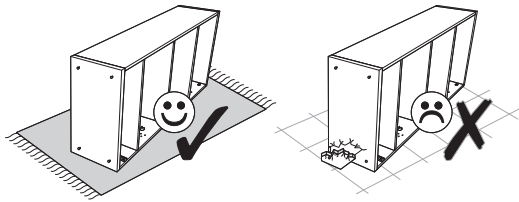
29 ▶



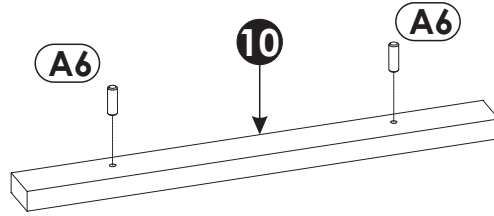
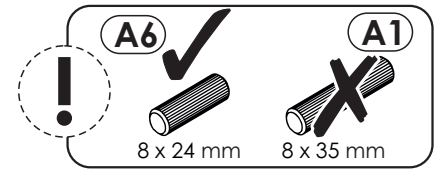
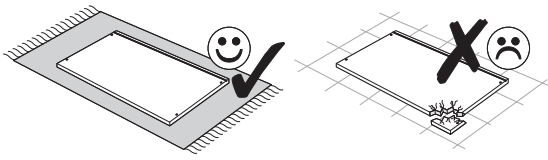
30 ▶



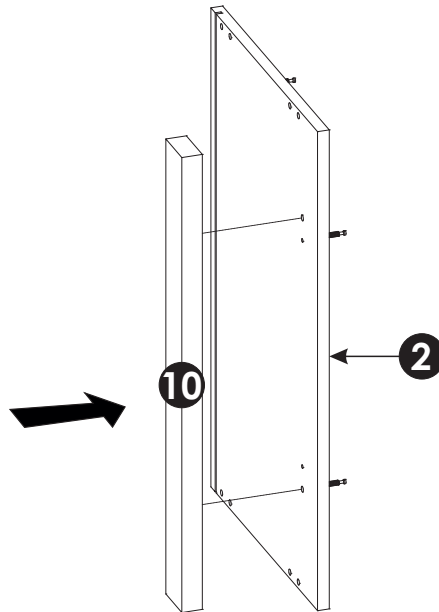
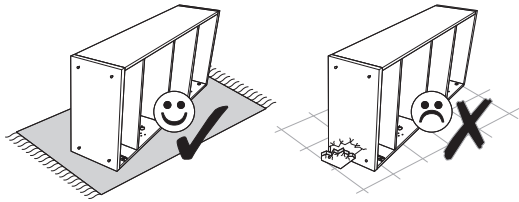
31 ▶



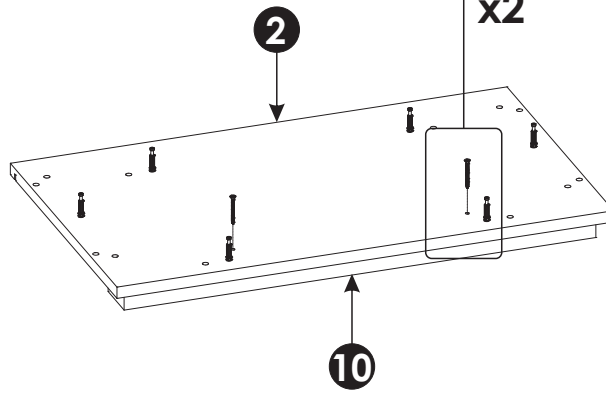
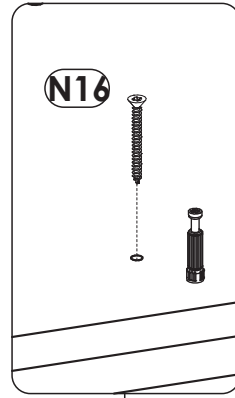
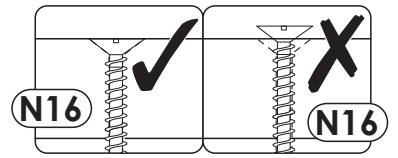
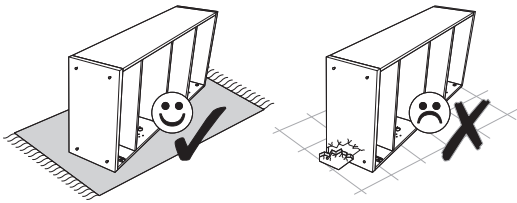
32 ▶



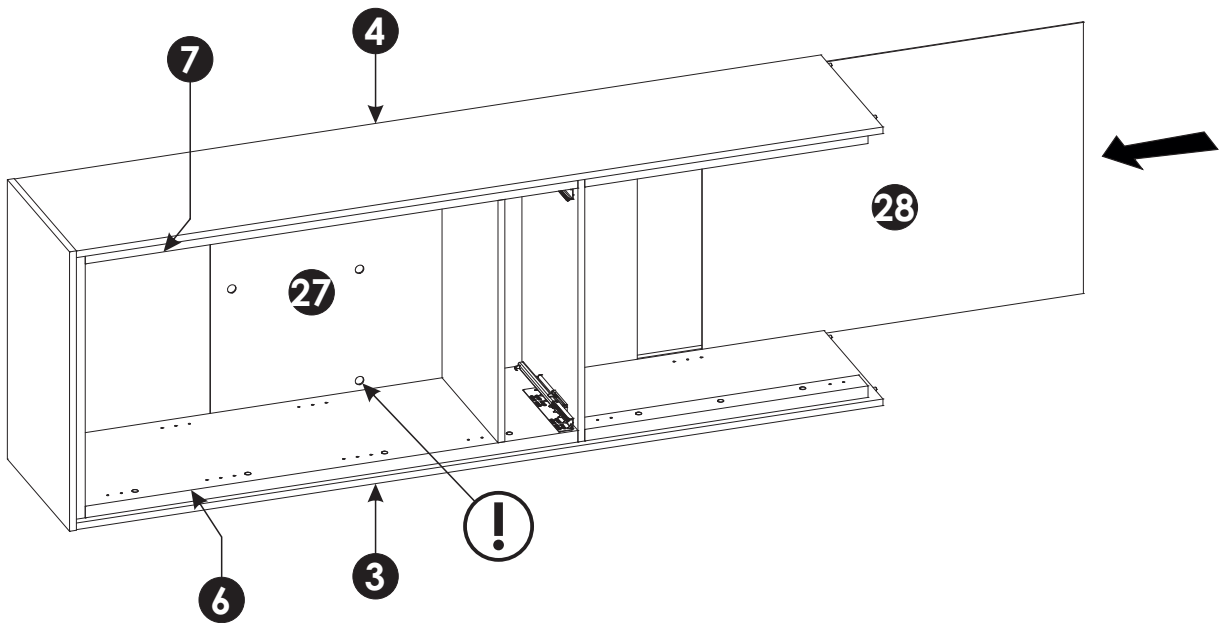
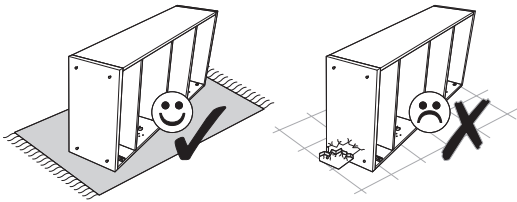
33 ▶



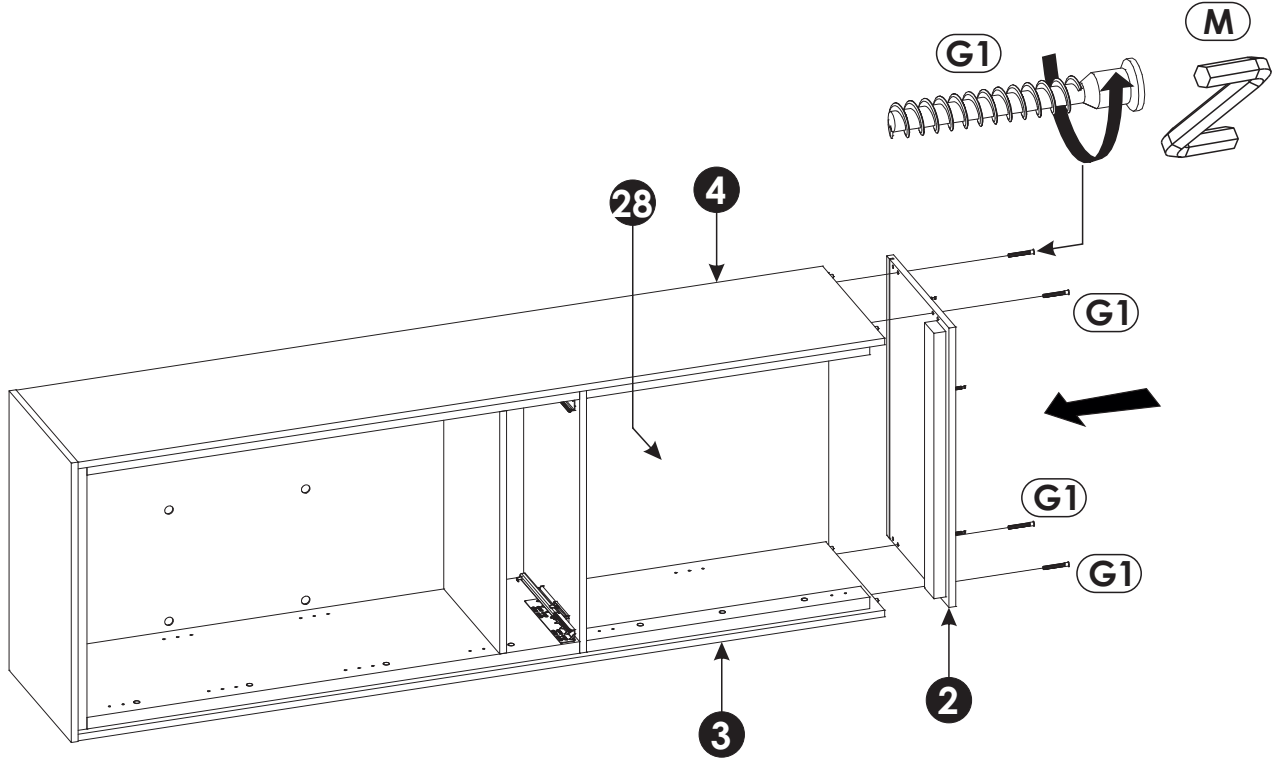
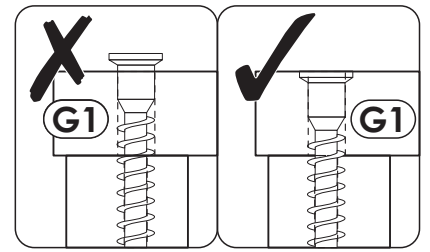
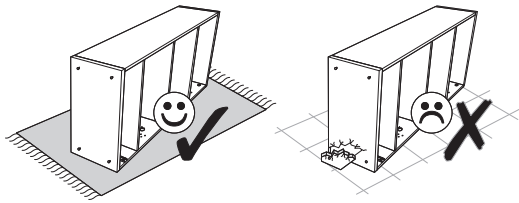
34 ▶



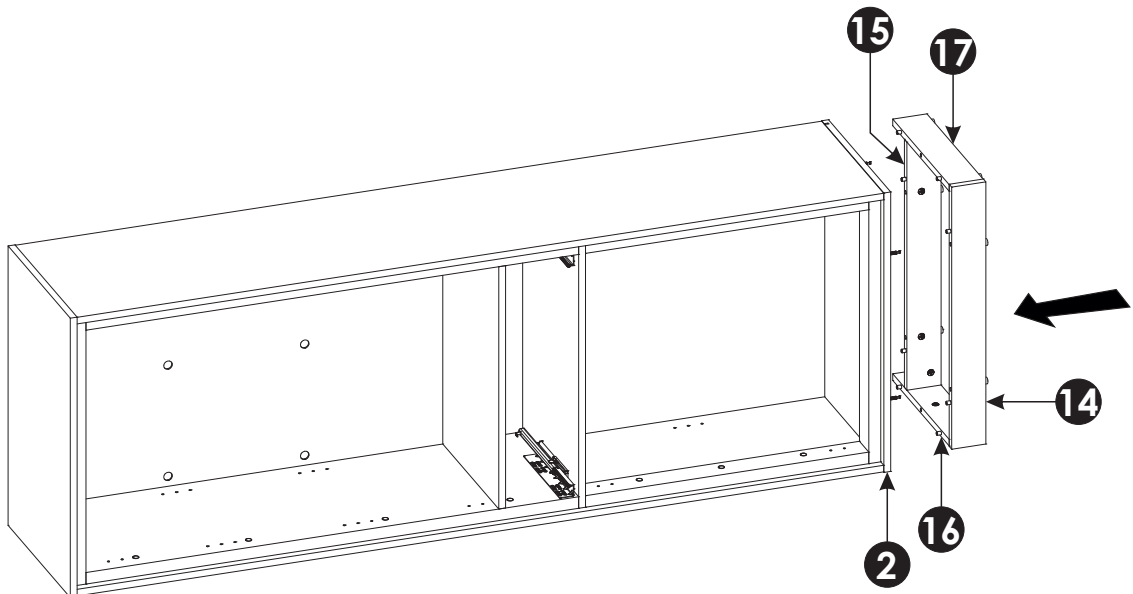
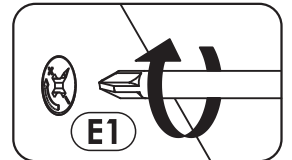
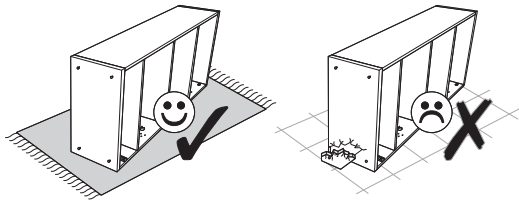
35 ▶



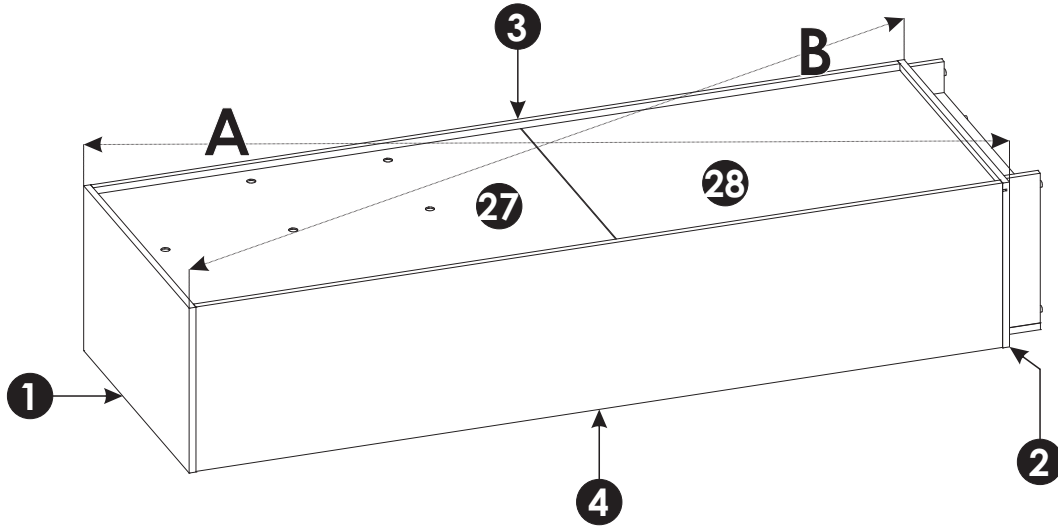
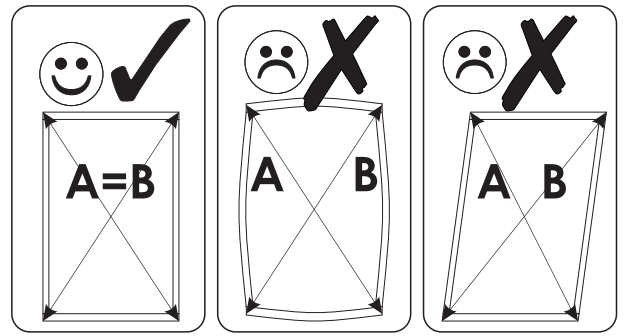
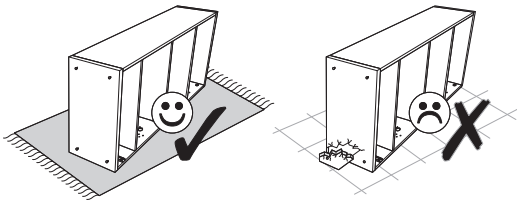
36 ▶



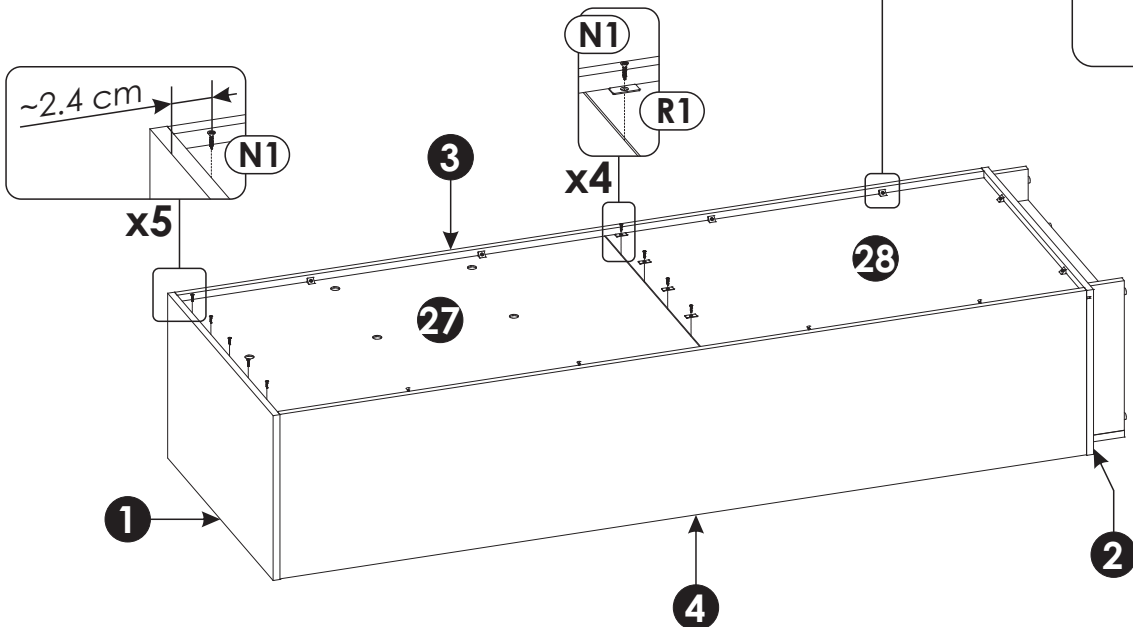
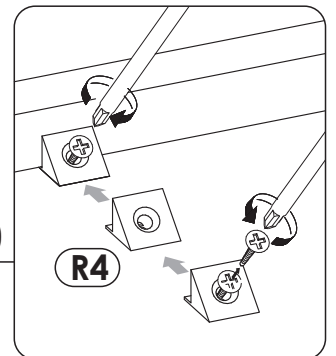
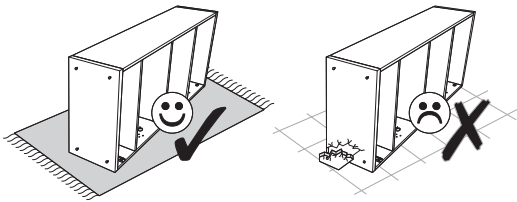
37 ▶

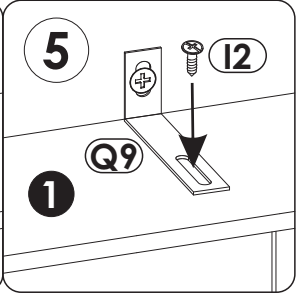
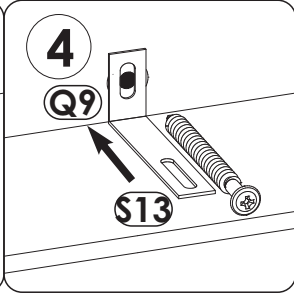
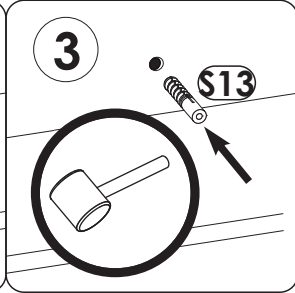
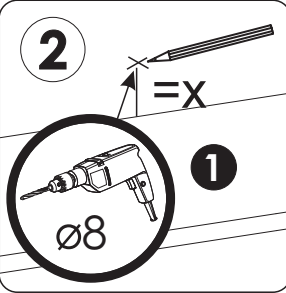
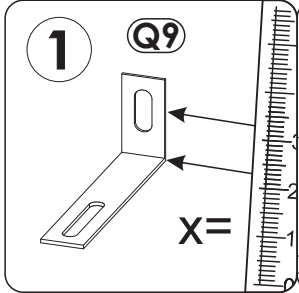
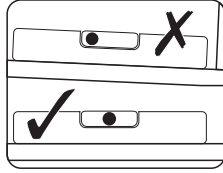
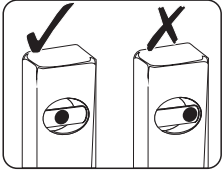
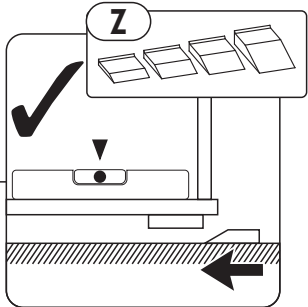
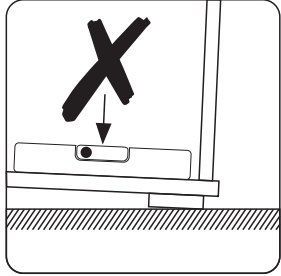
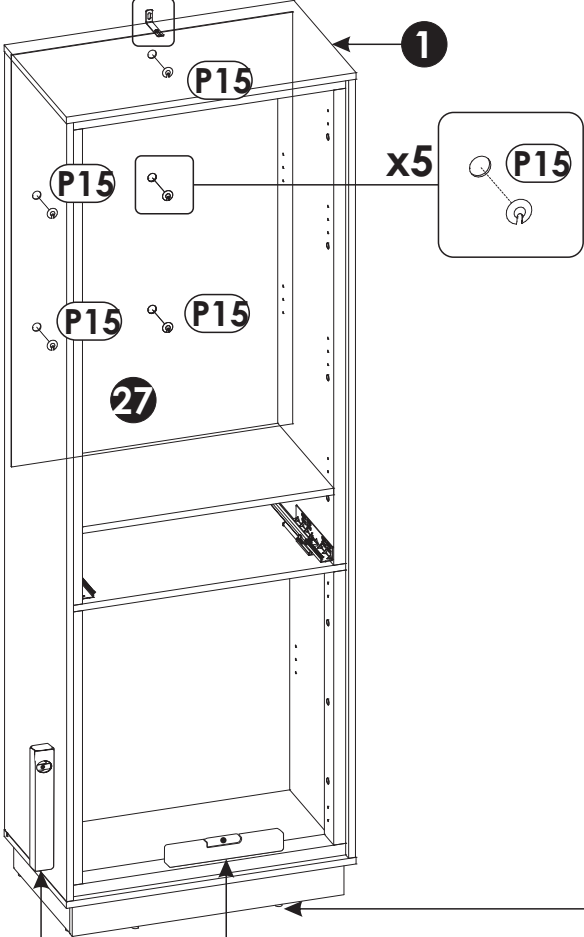
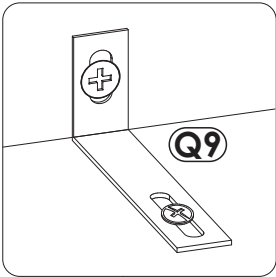
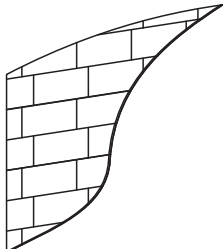
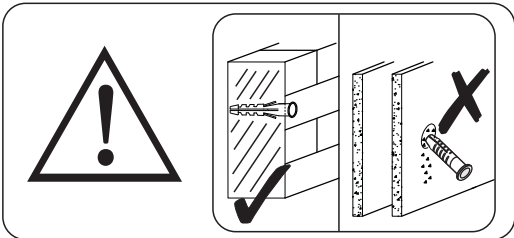


38 ▶



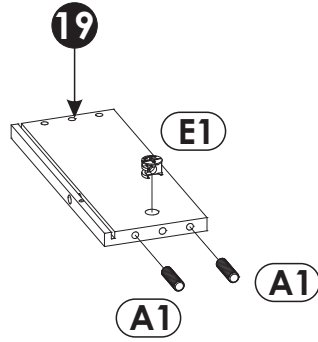
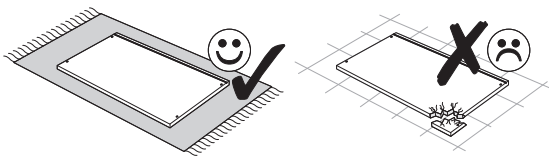
39 ▶



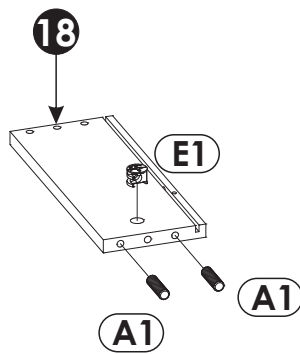
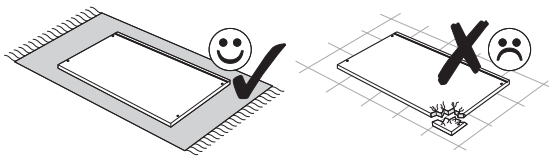




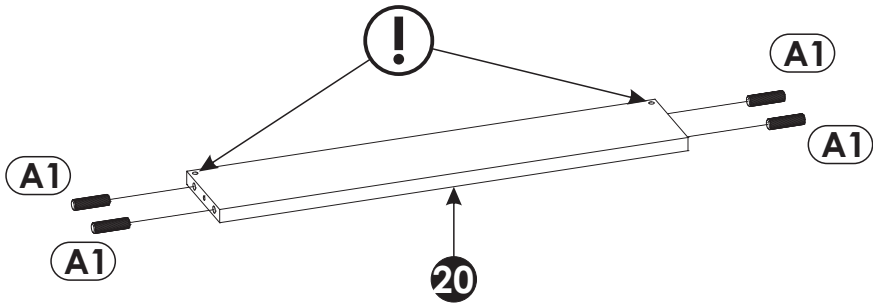
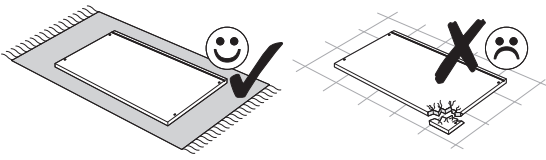
41 ▶



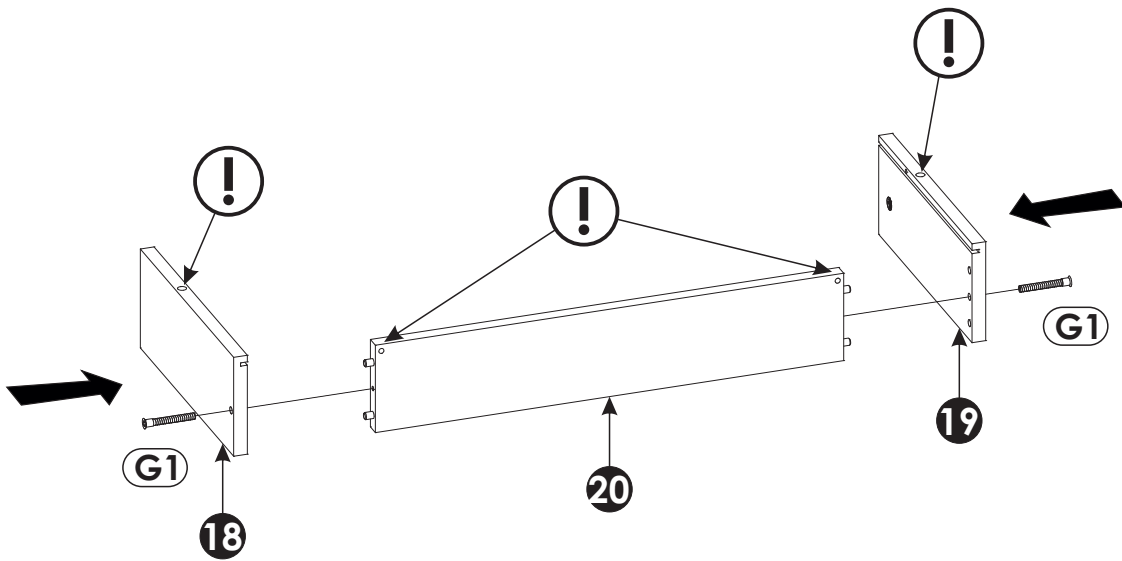
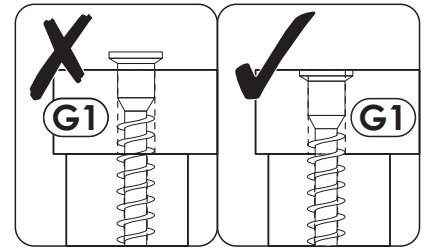
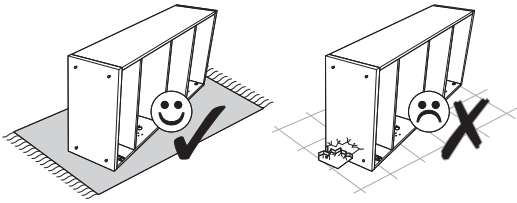
42 ▶



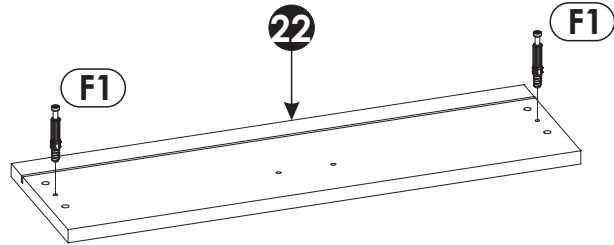
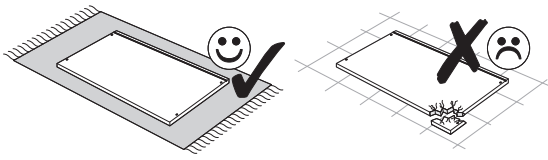
43 ▶



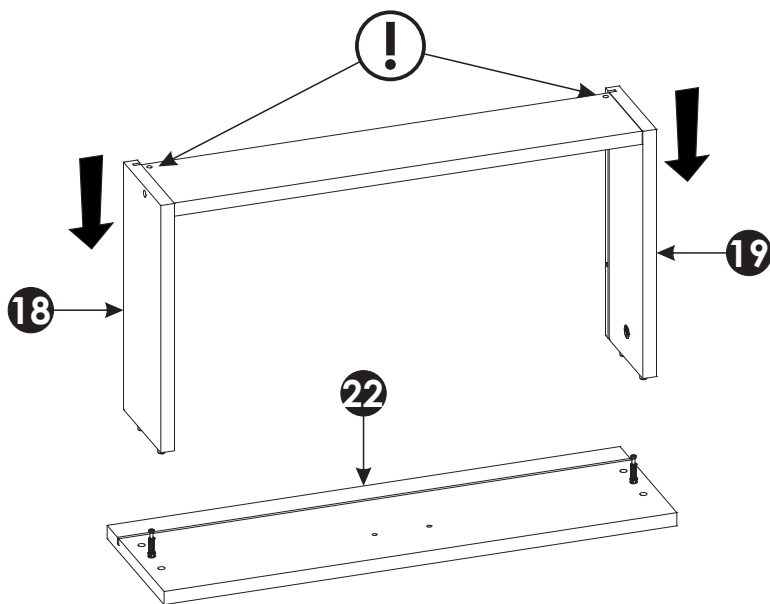
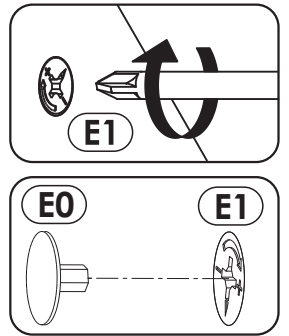
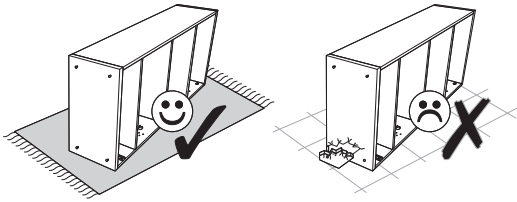
44 ▶



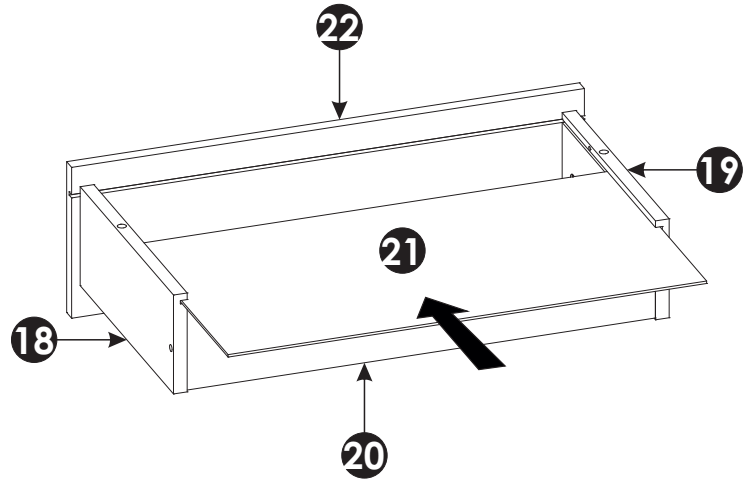
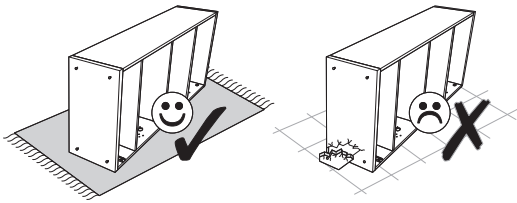
45 ▶



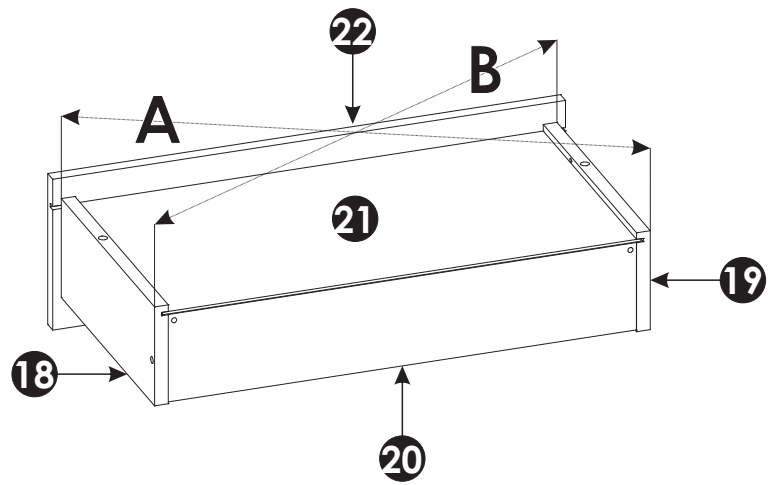
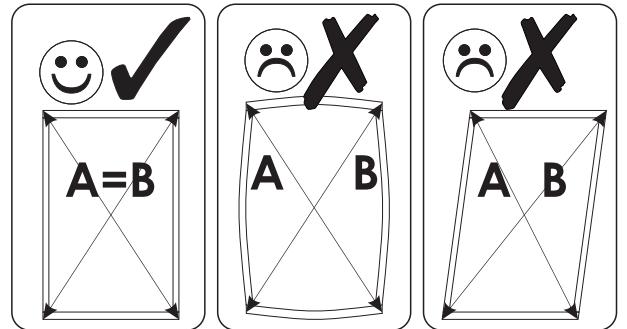
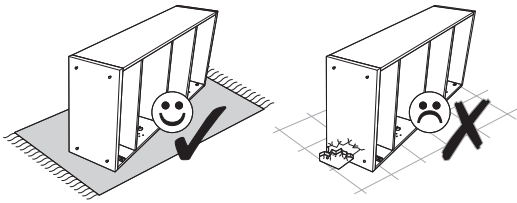
46 ▶



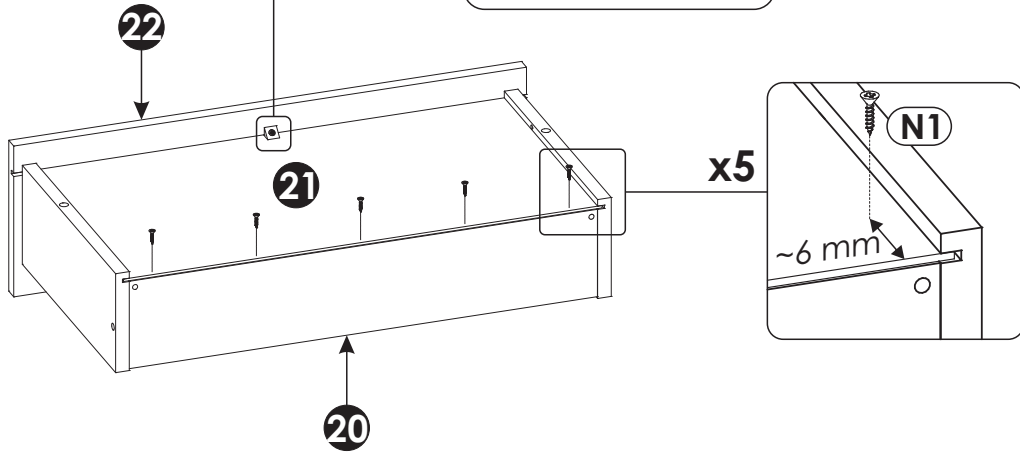
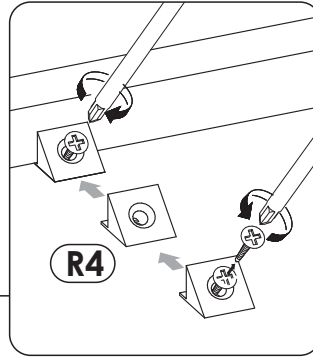
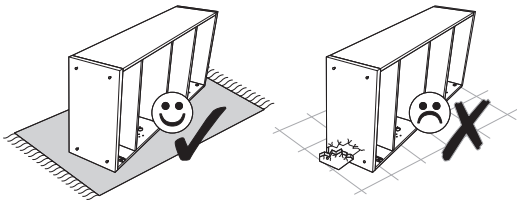
47 ▶



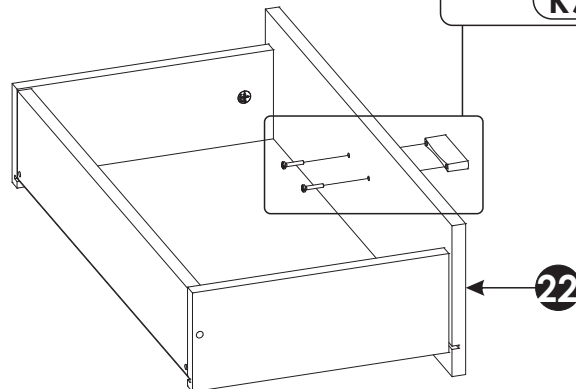
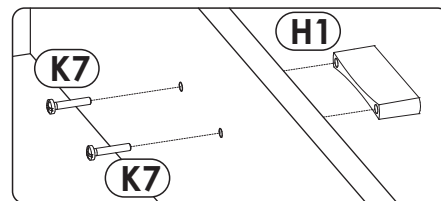
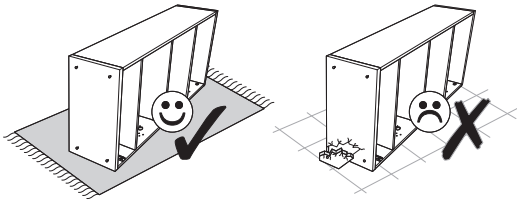
48 ▶

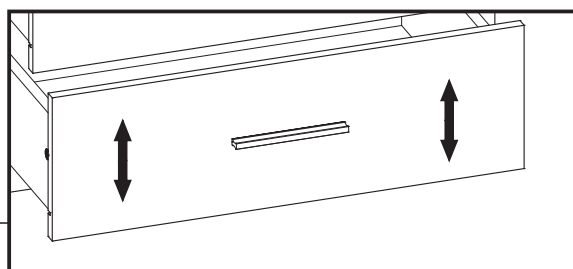
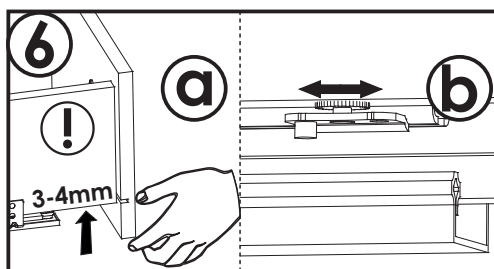
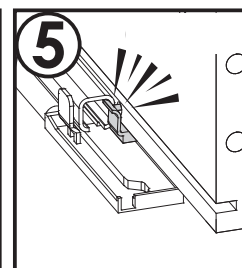
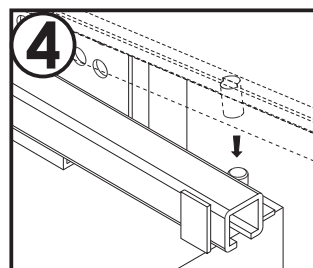
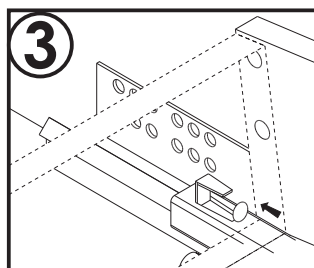
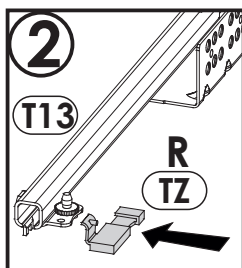
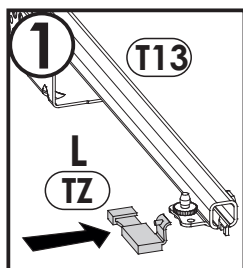
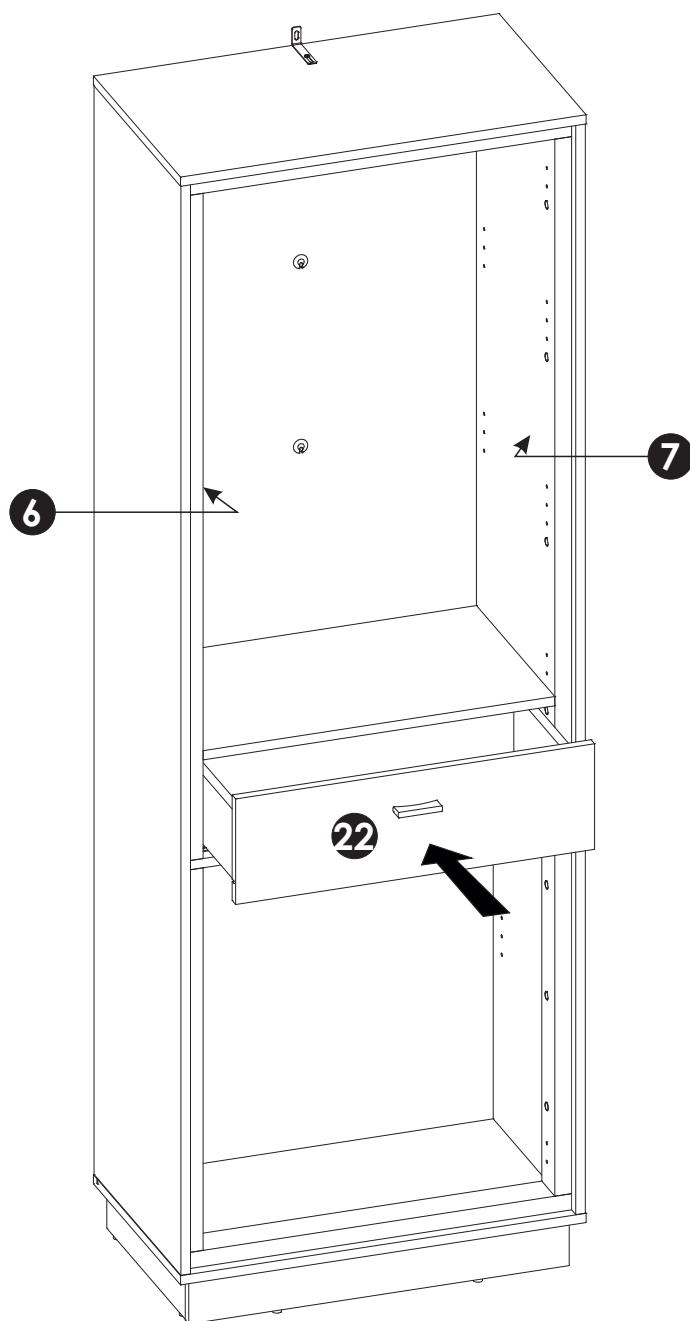


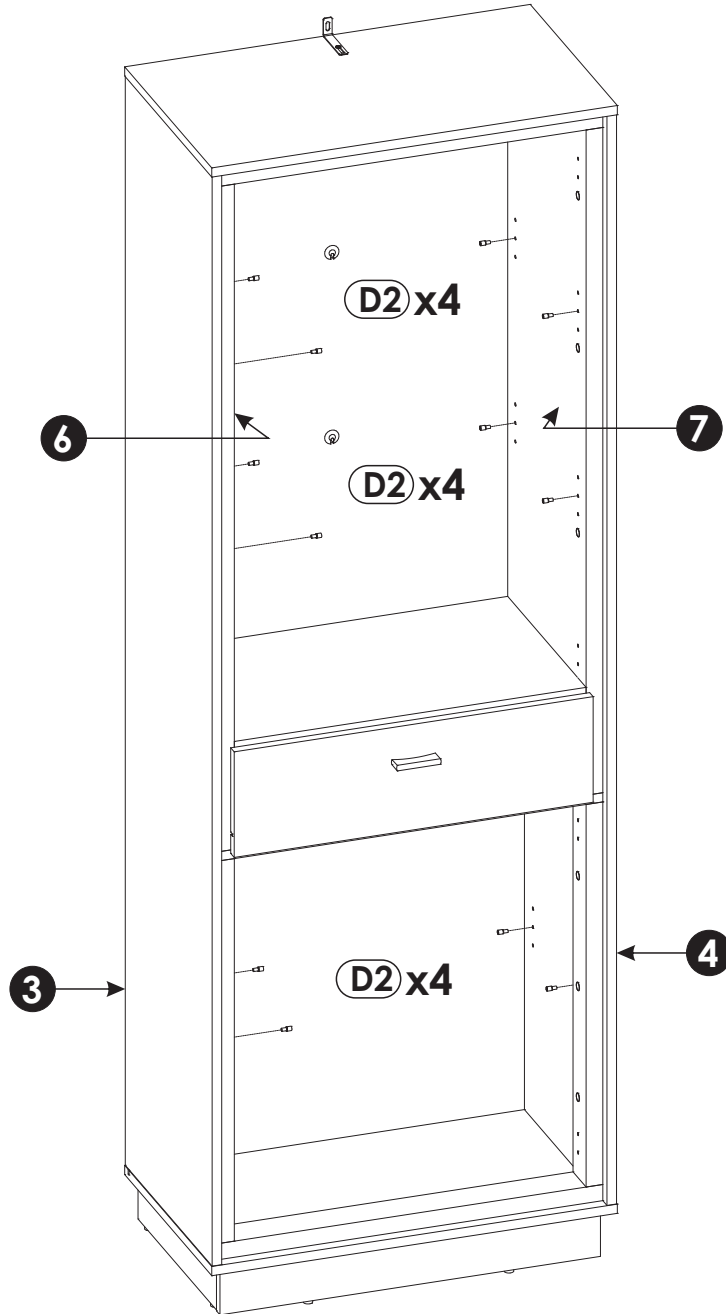
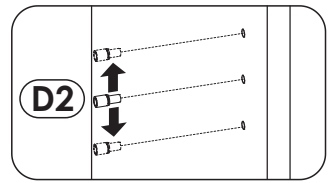
49 ▶

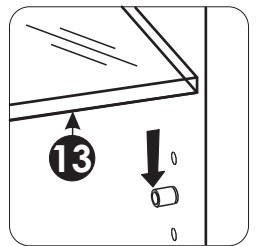
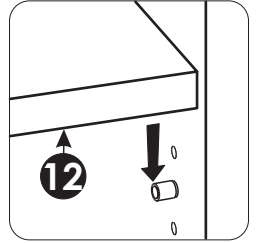
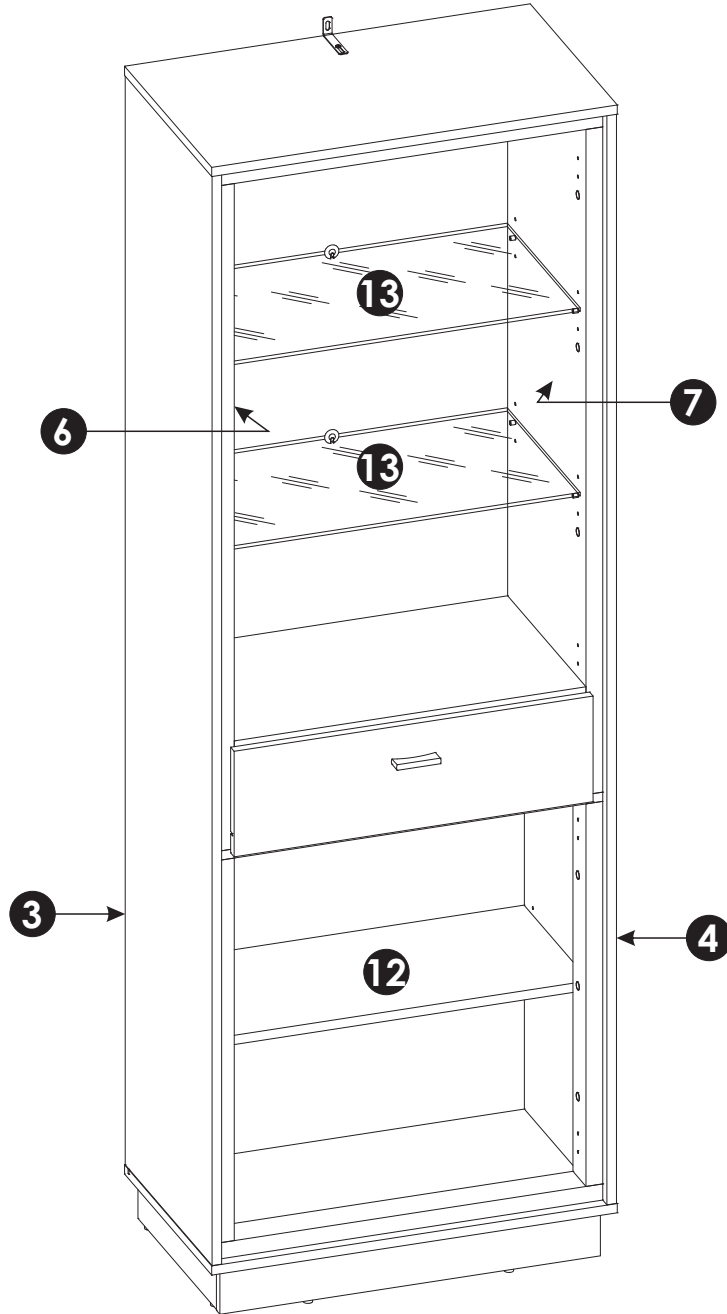


50 ▶



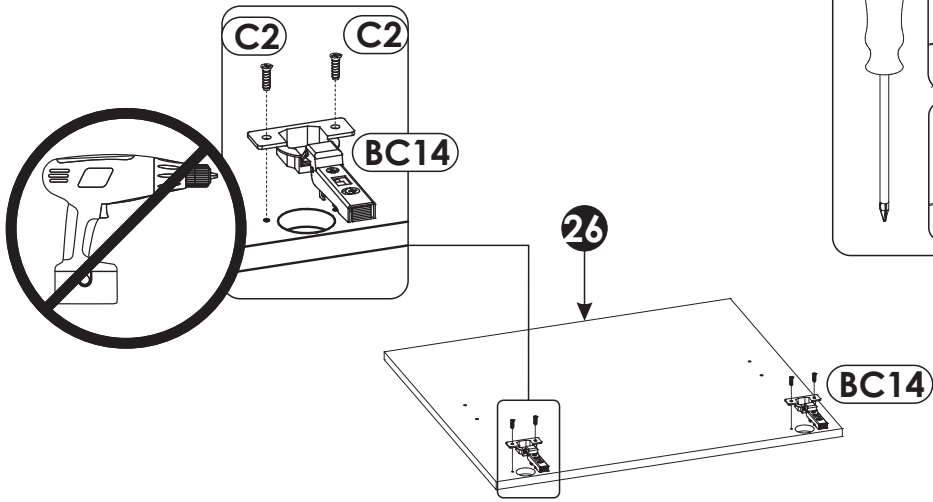
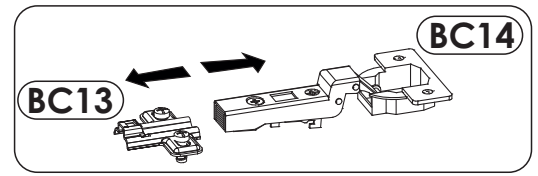
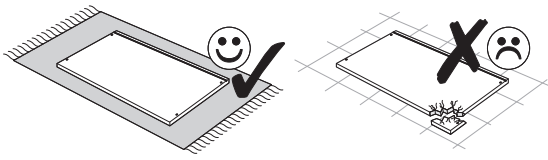




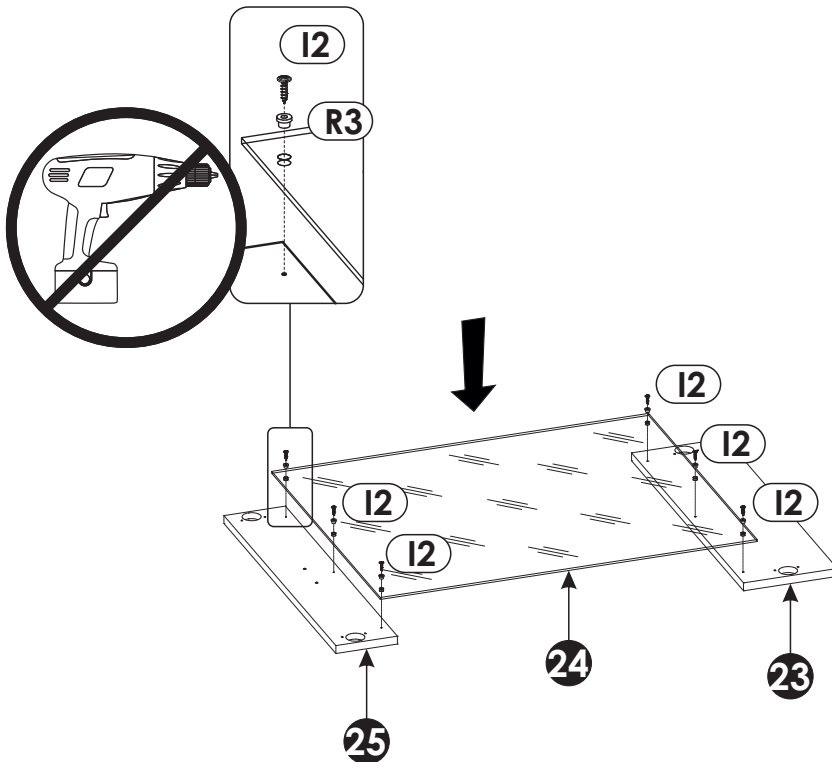
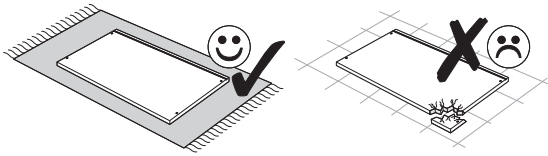




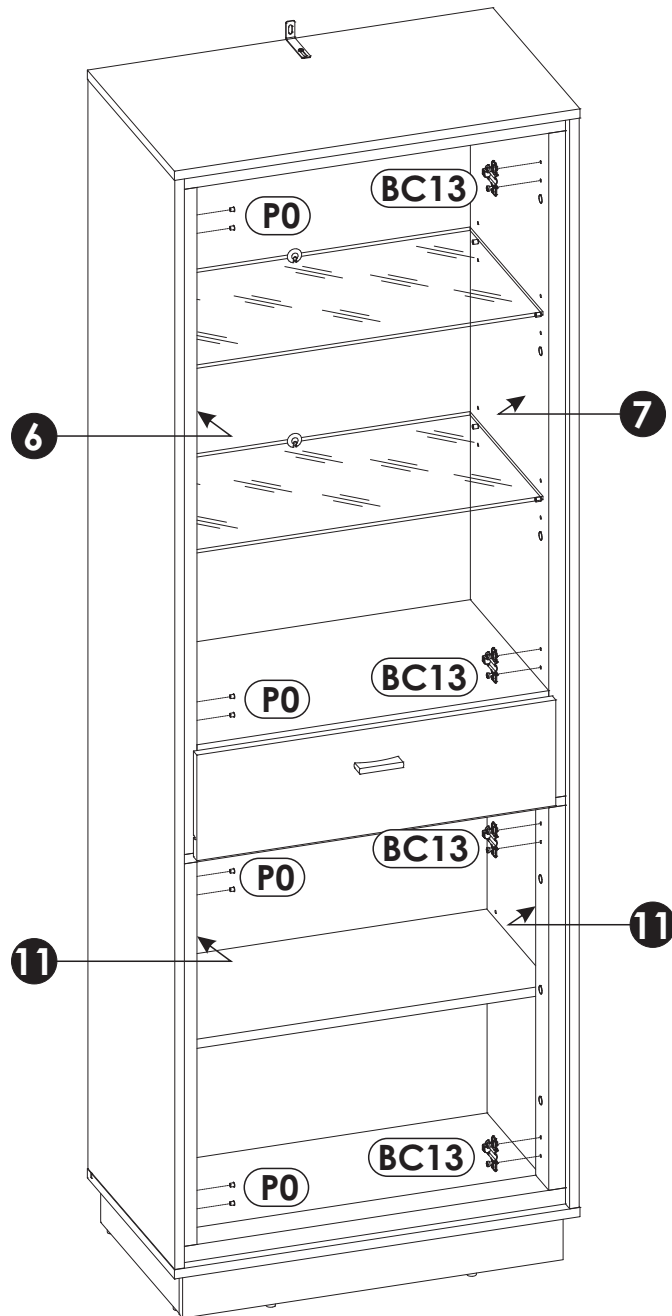
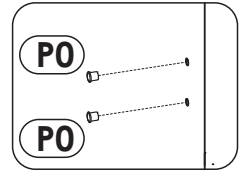
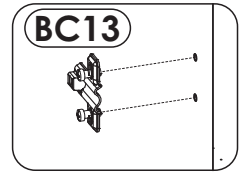
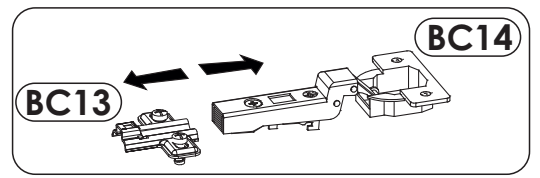
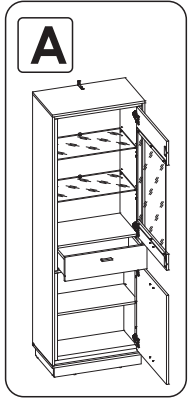
54▶



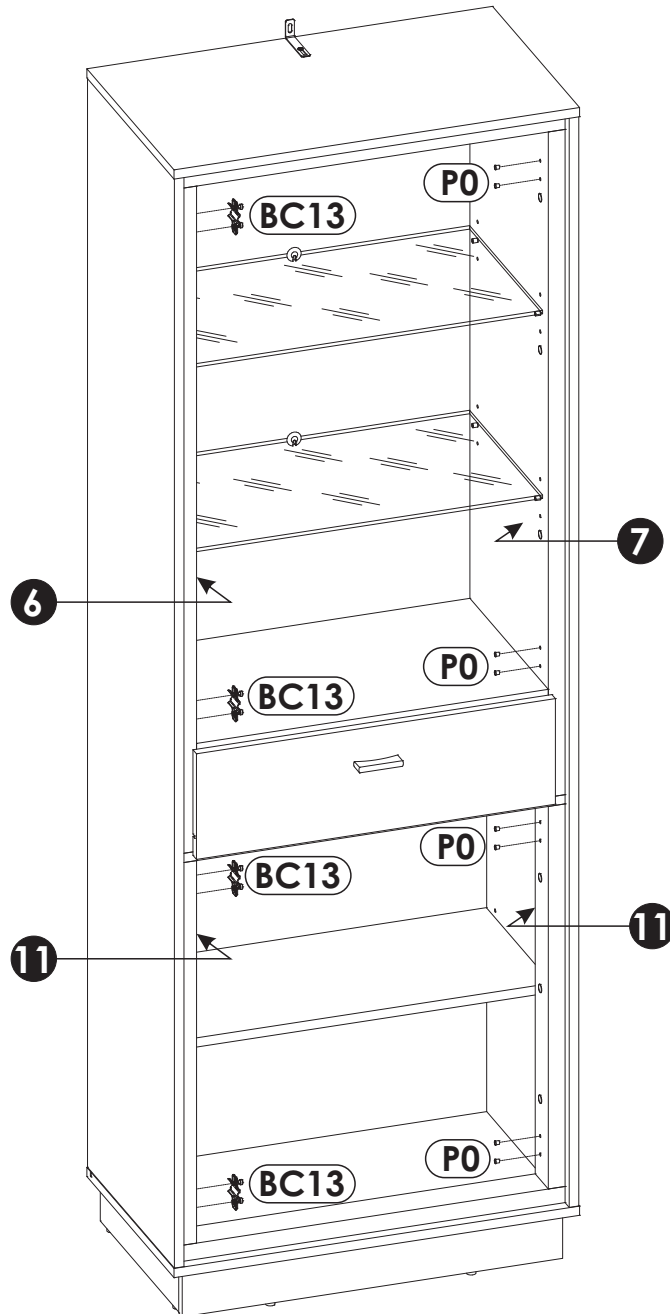
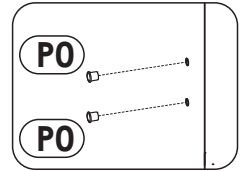
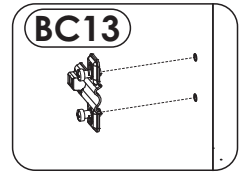
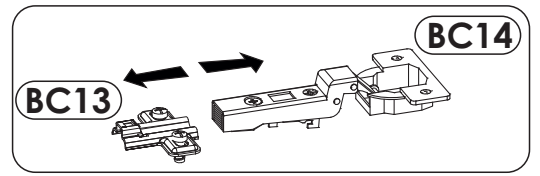
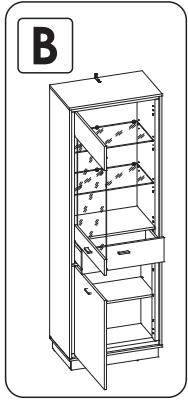
55▶



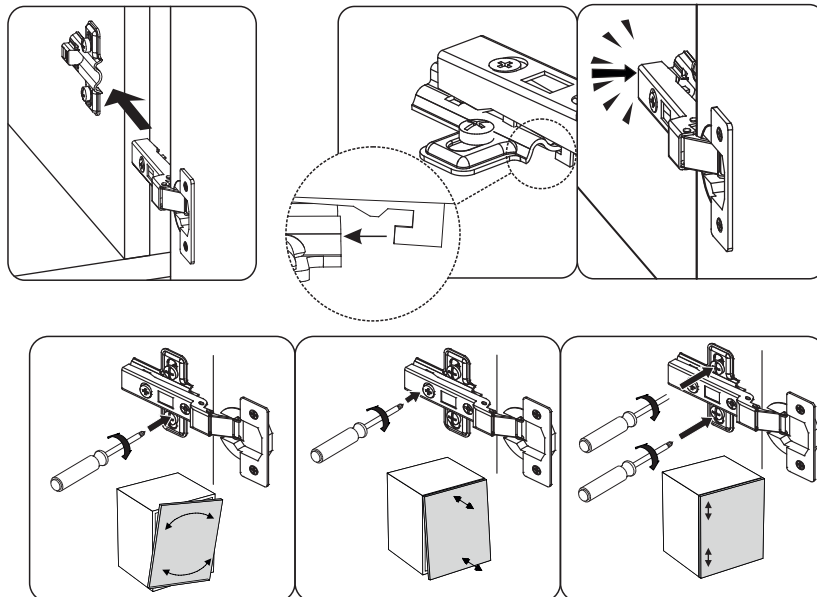
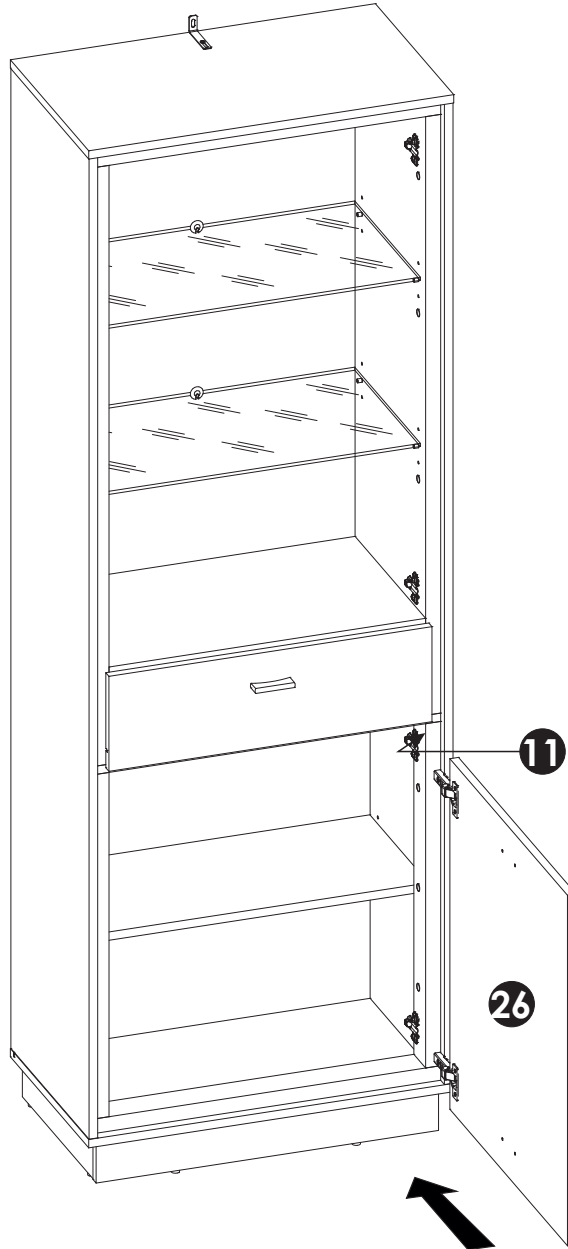
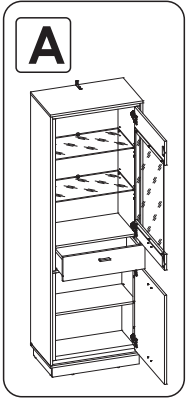
# 56.A ▶



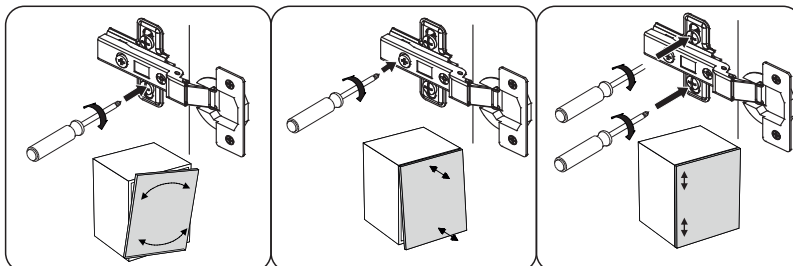
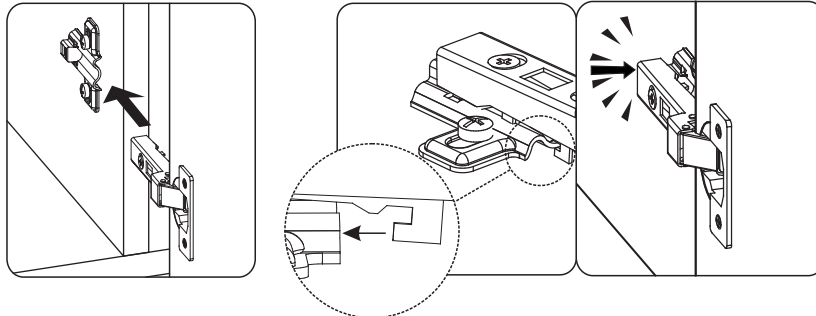
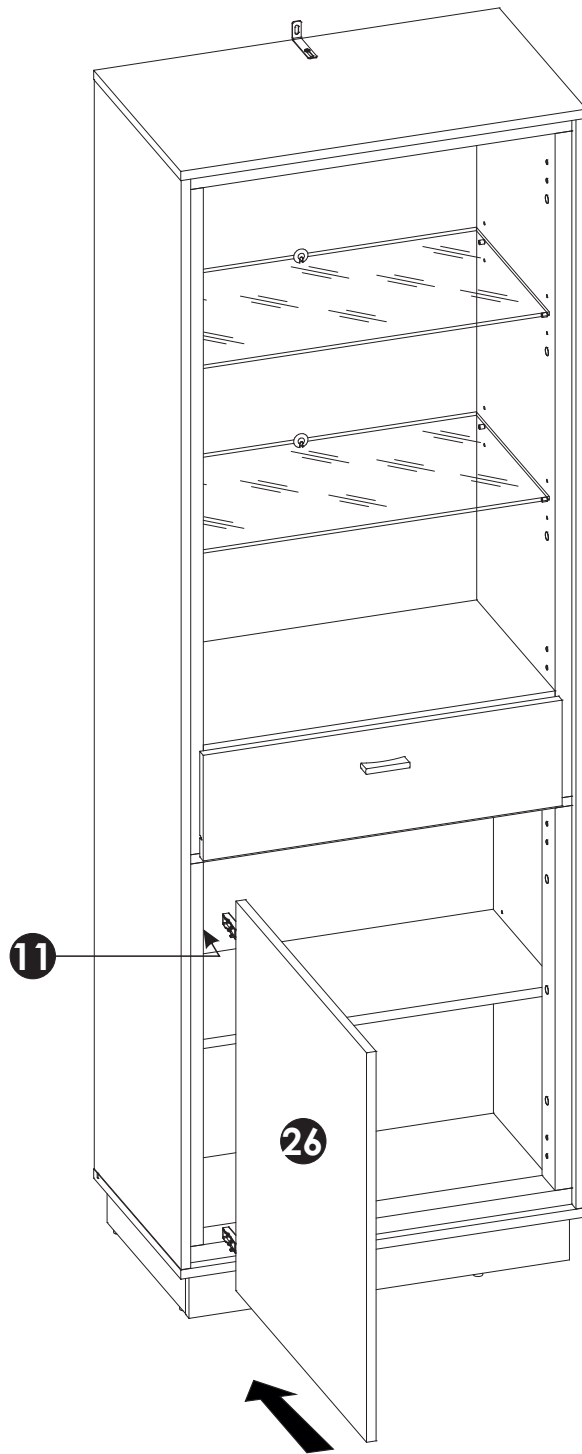
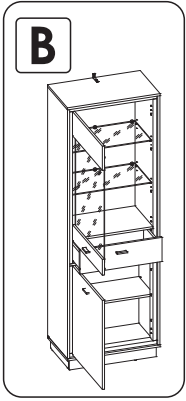
# 56.B ▶



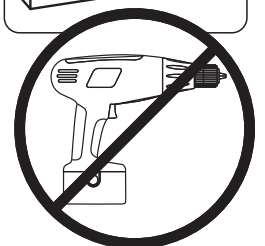
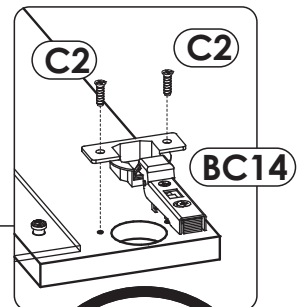
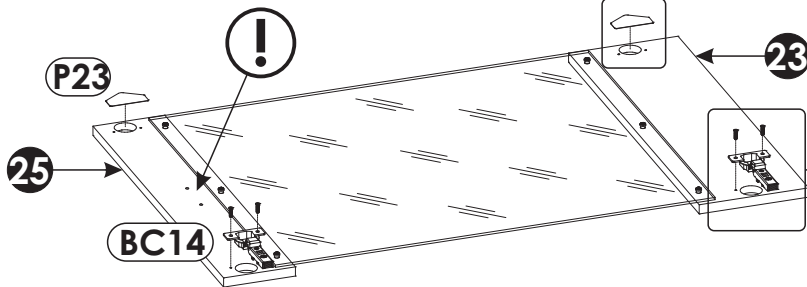
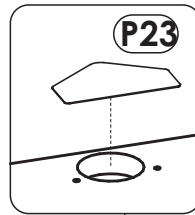
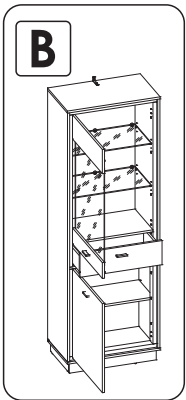
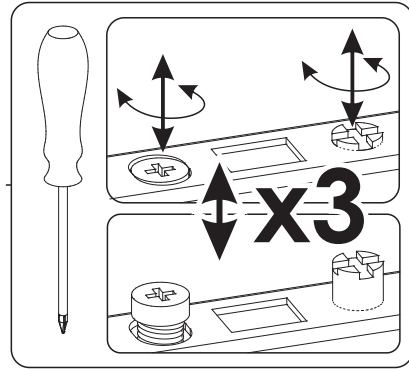
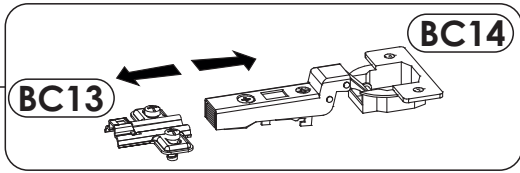
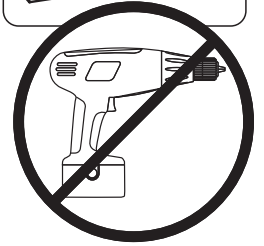
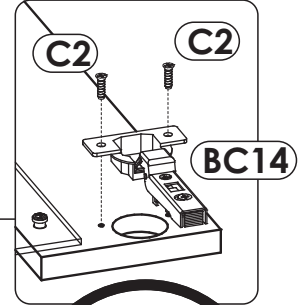
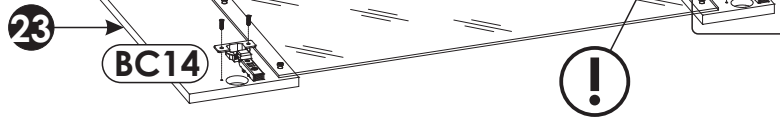
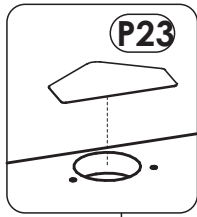
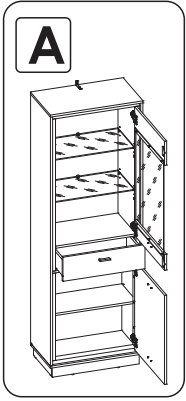
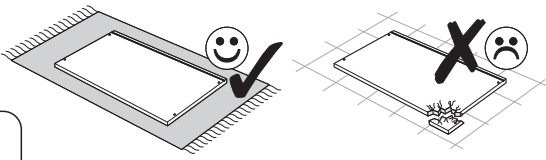
# 57.A ▶



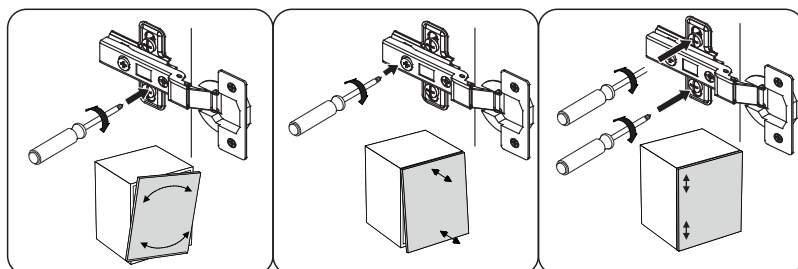
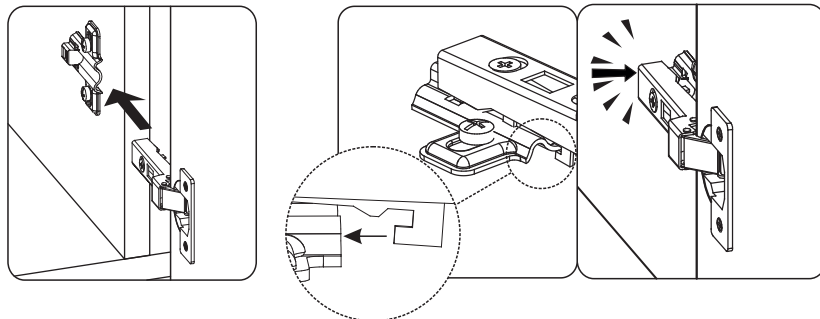
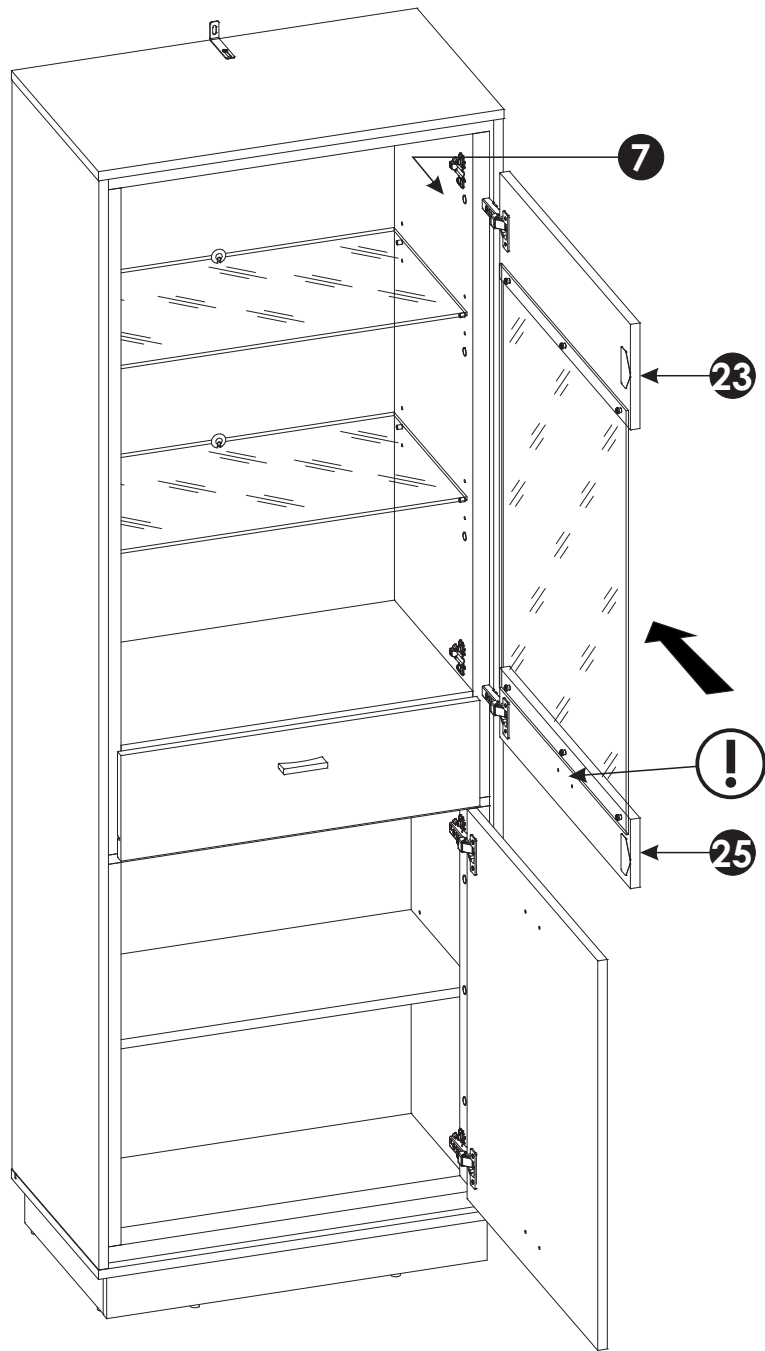
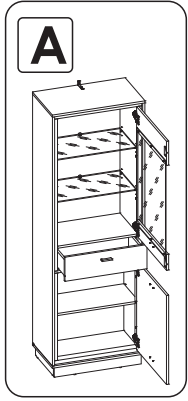
# 57.B ▶



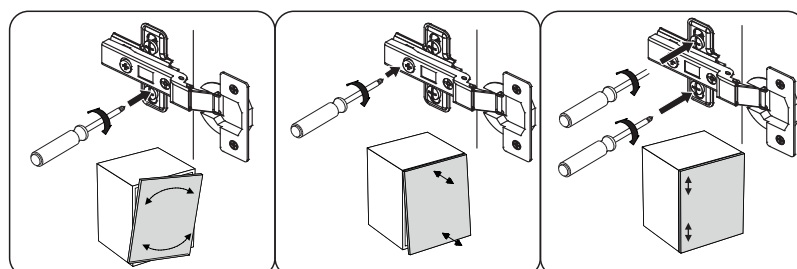
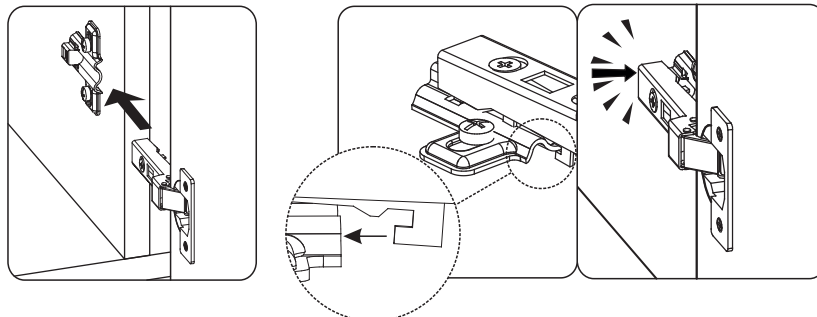
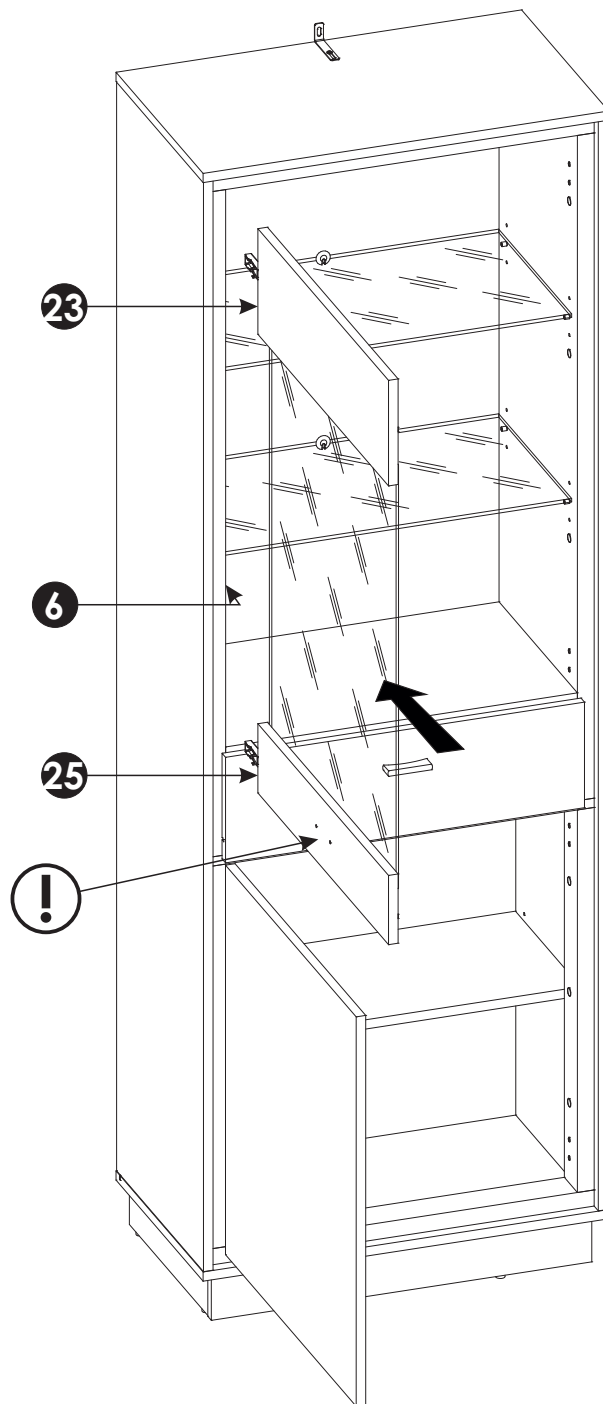
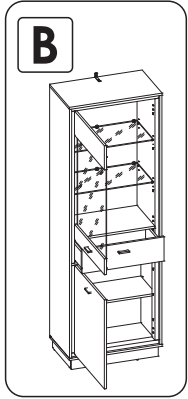
58 ▶



# 59.A ▶

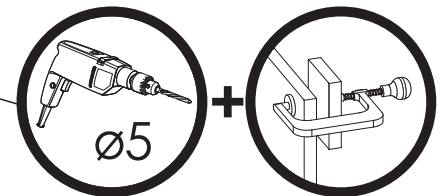
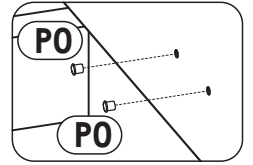
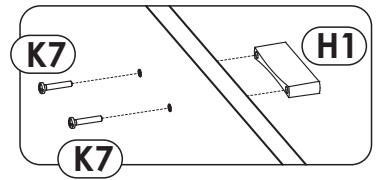
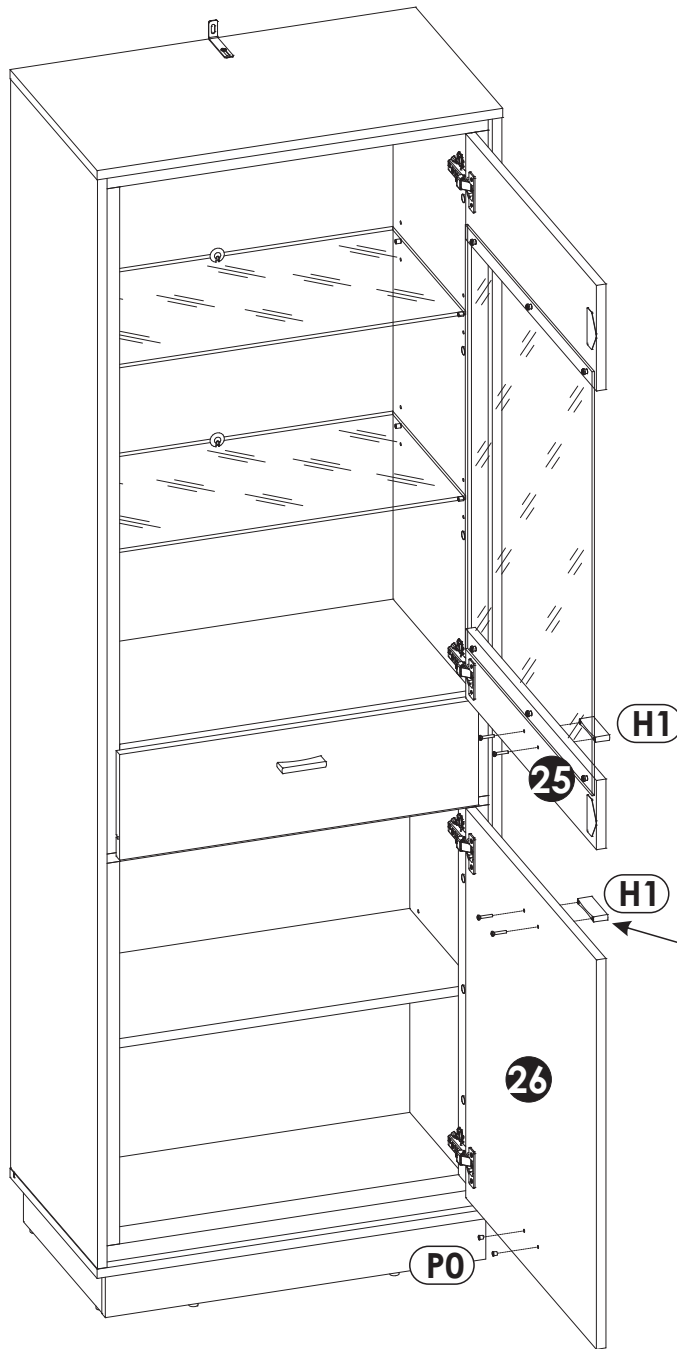
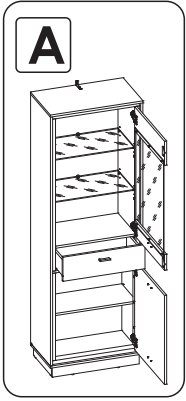


# 59.B ▶

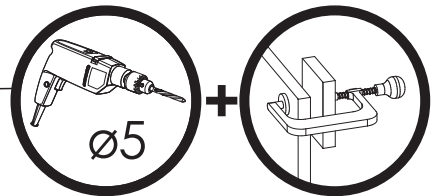
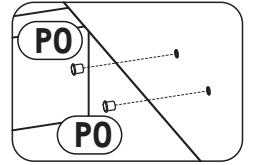
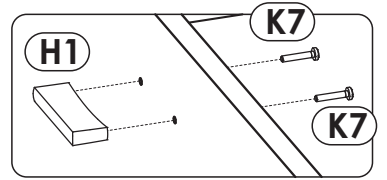
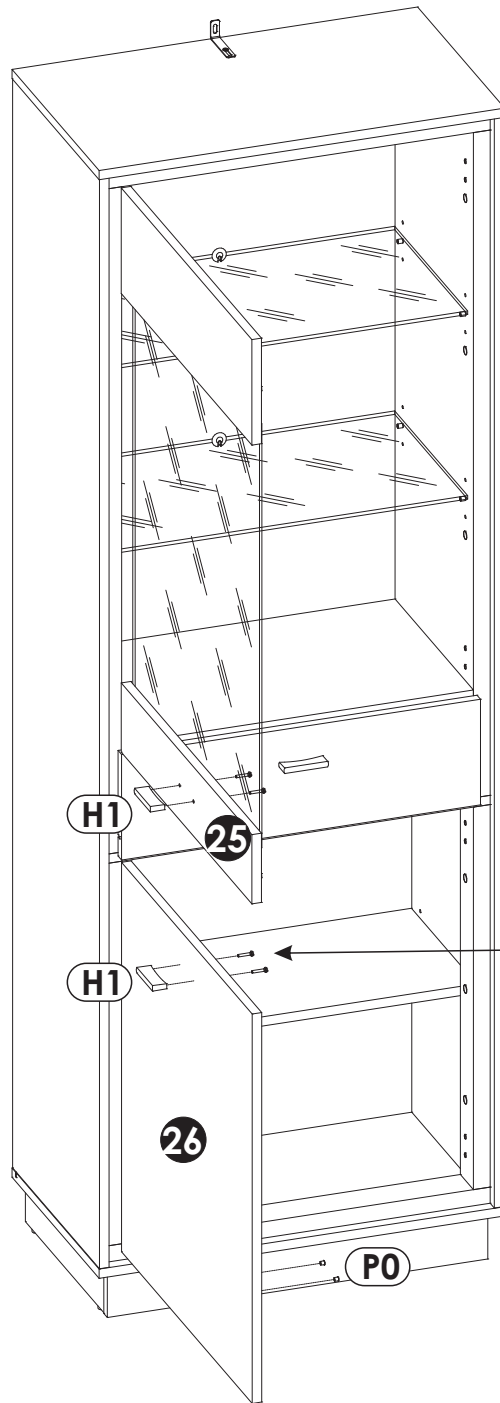
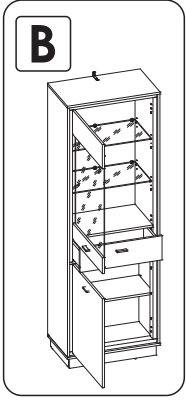




# 60.A ▶



# 60.B ▶



61 ▶

