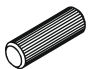

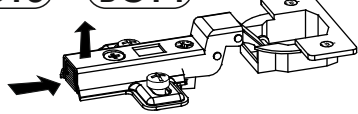
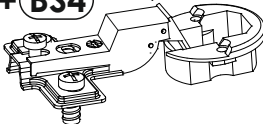
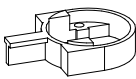

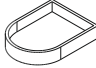

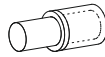
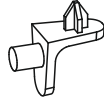
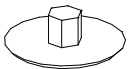

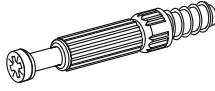
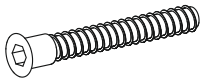
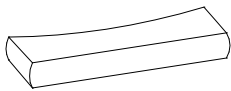
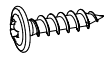
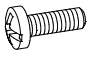
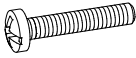
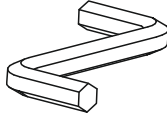


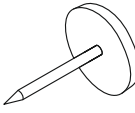


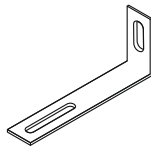
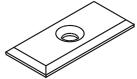
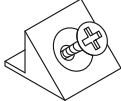
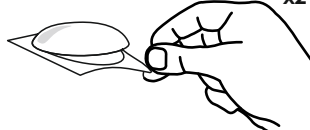
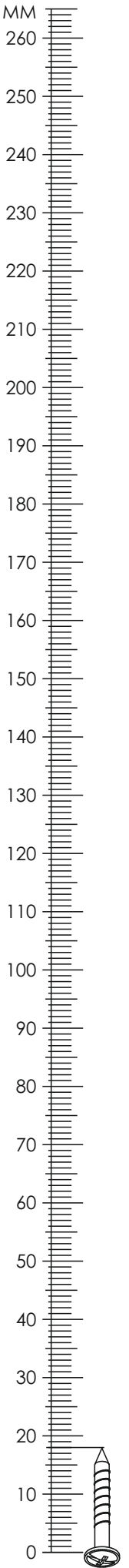
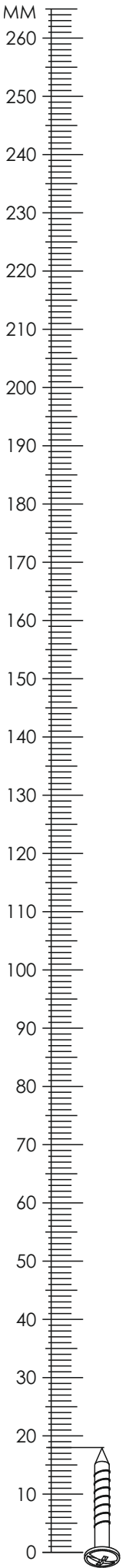
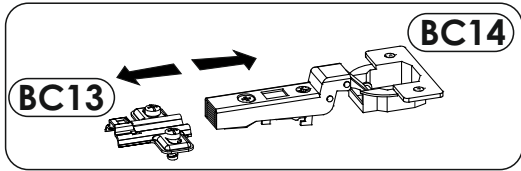
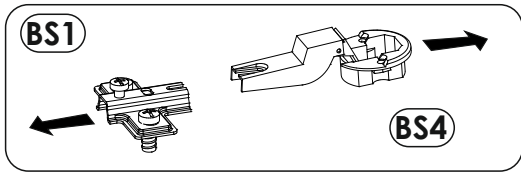
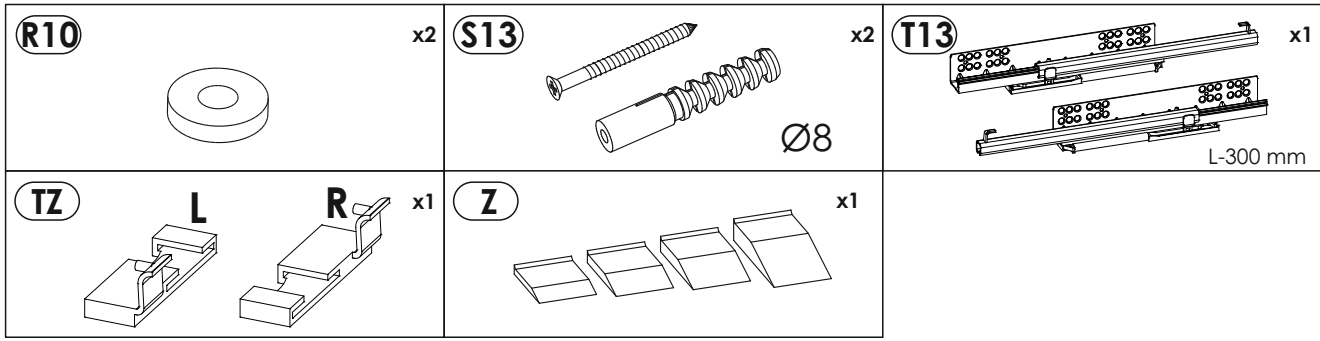
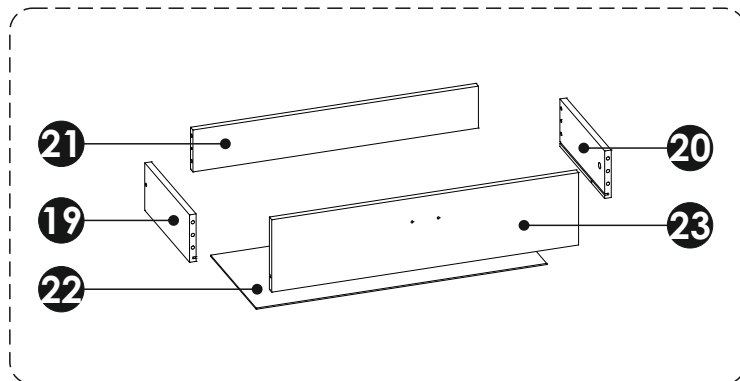
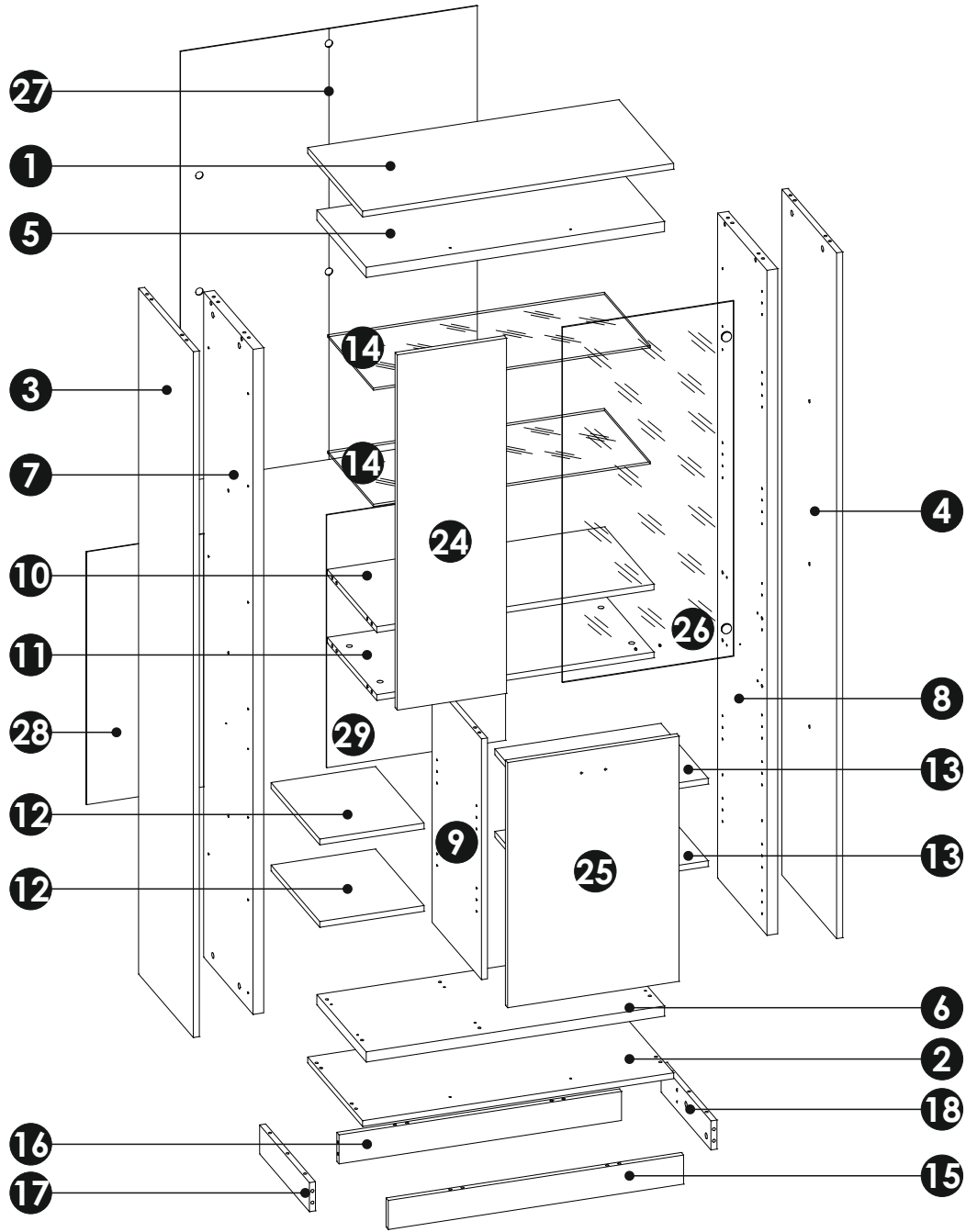
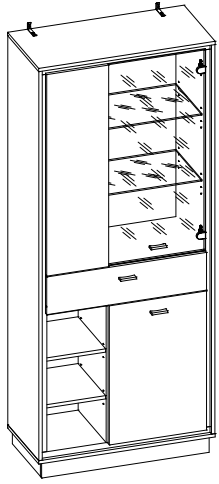
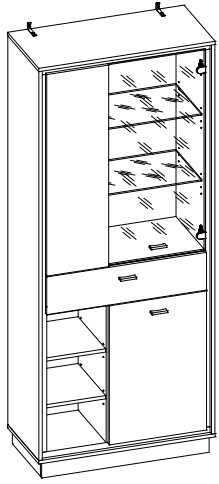


A1 8 x 35 mm x48 	A6 8 x 24 mm x6 	BC13 + BC14 x4 
BS1 + BS4 x2 	BS2 x2  	BS3 x2 
C2 5 x 13 mm x12 	D2 x16 	D6 x8 
E0 Ø16 x6 	E1 15 x 12 mm x36 	F1 6 x 34 mm x36 
G1 7 x 50 mm x6 	H1 L-75 mm x3 	I2 4 x 16 mm x2 
K4 4 x 12 mm x2 	K7 4 x 22 mm x4 	M x1 
N1 3 x 16 mm x55 	N16 4 x 40 mm x24 	O2 x8 
P15 x5 	P16 x24  Ø14	Q9 x2 
R1 x9 	R4 x2 	R8 x2 



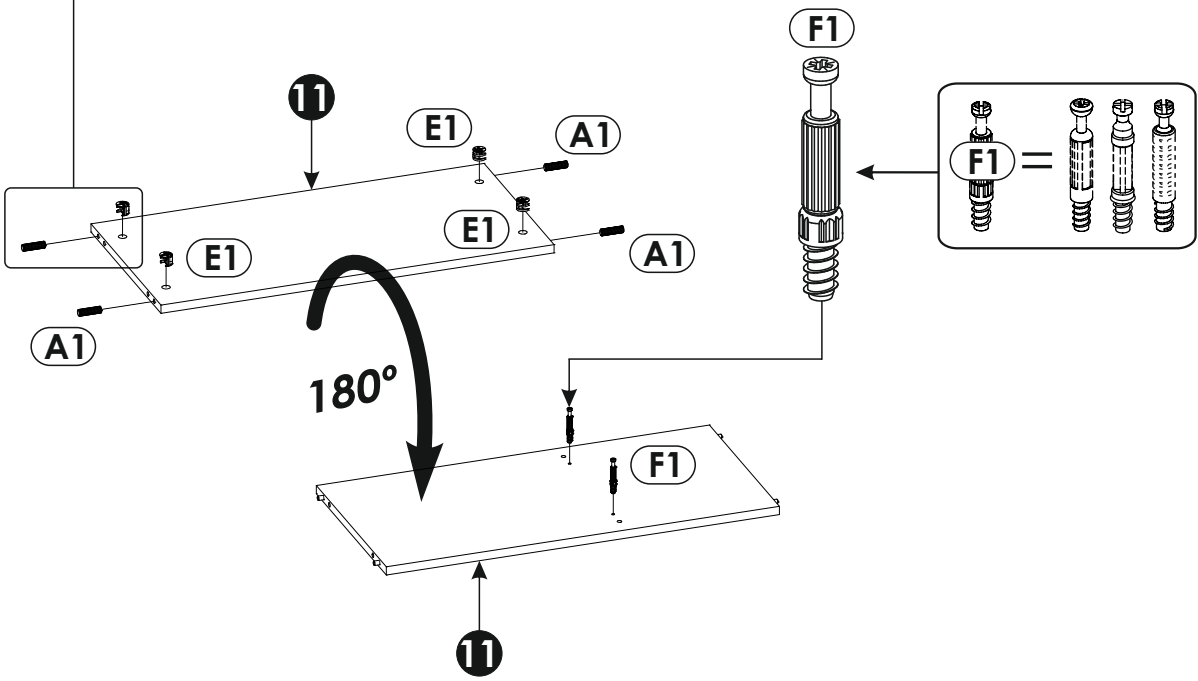
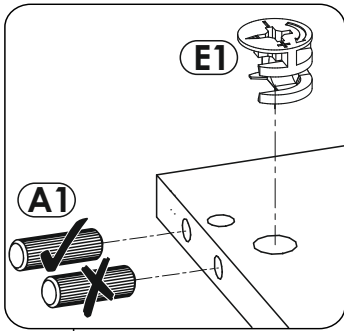
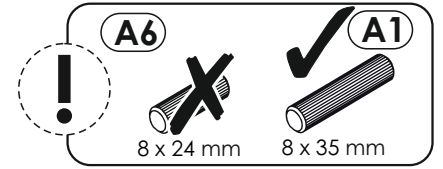
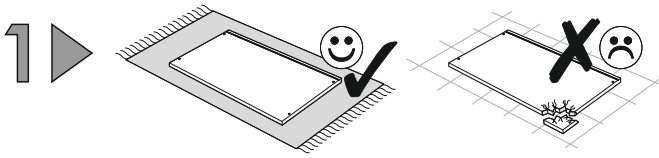
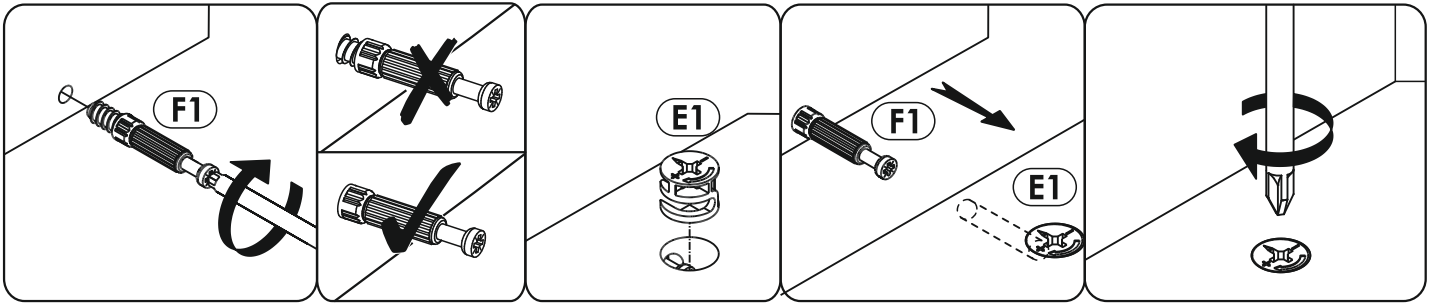


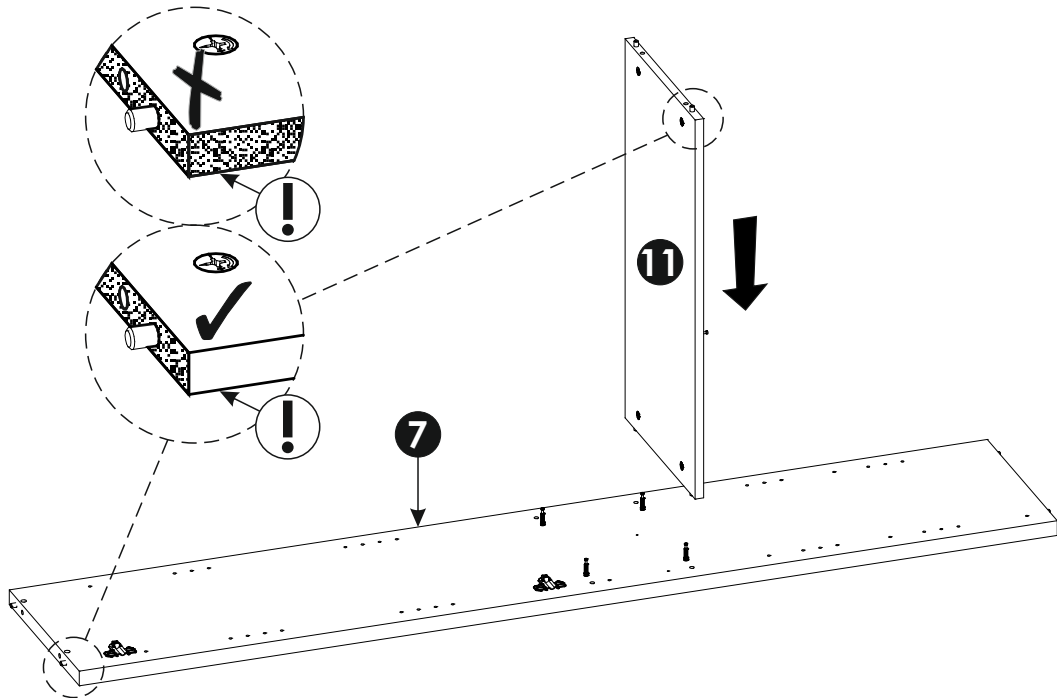
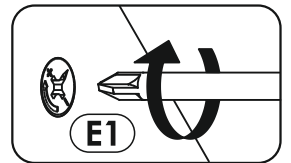
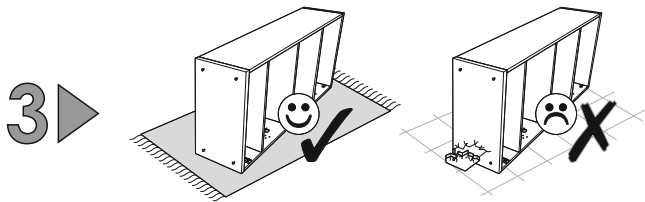
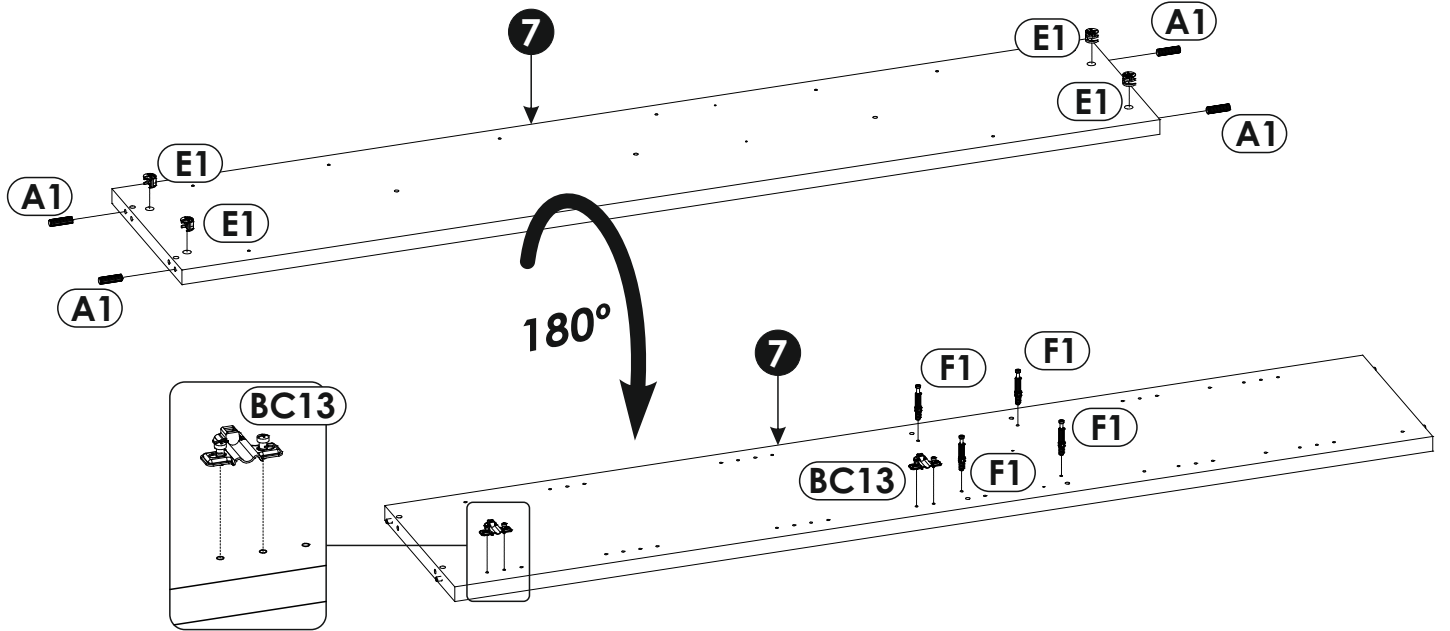
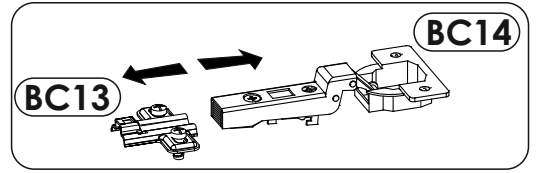
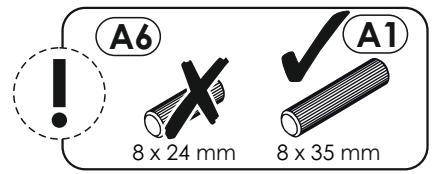
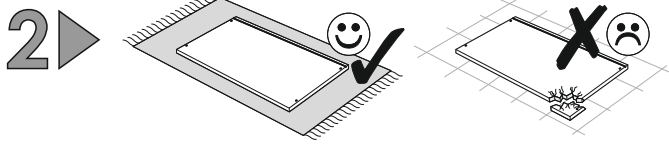


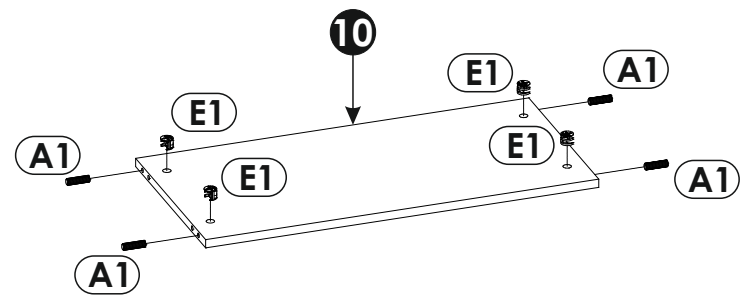
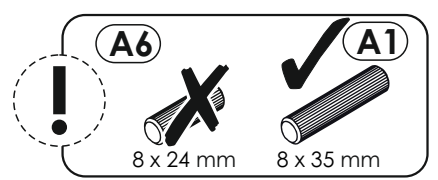
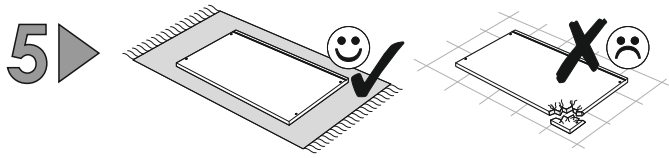
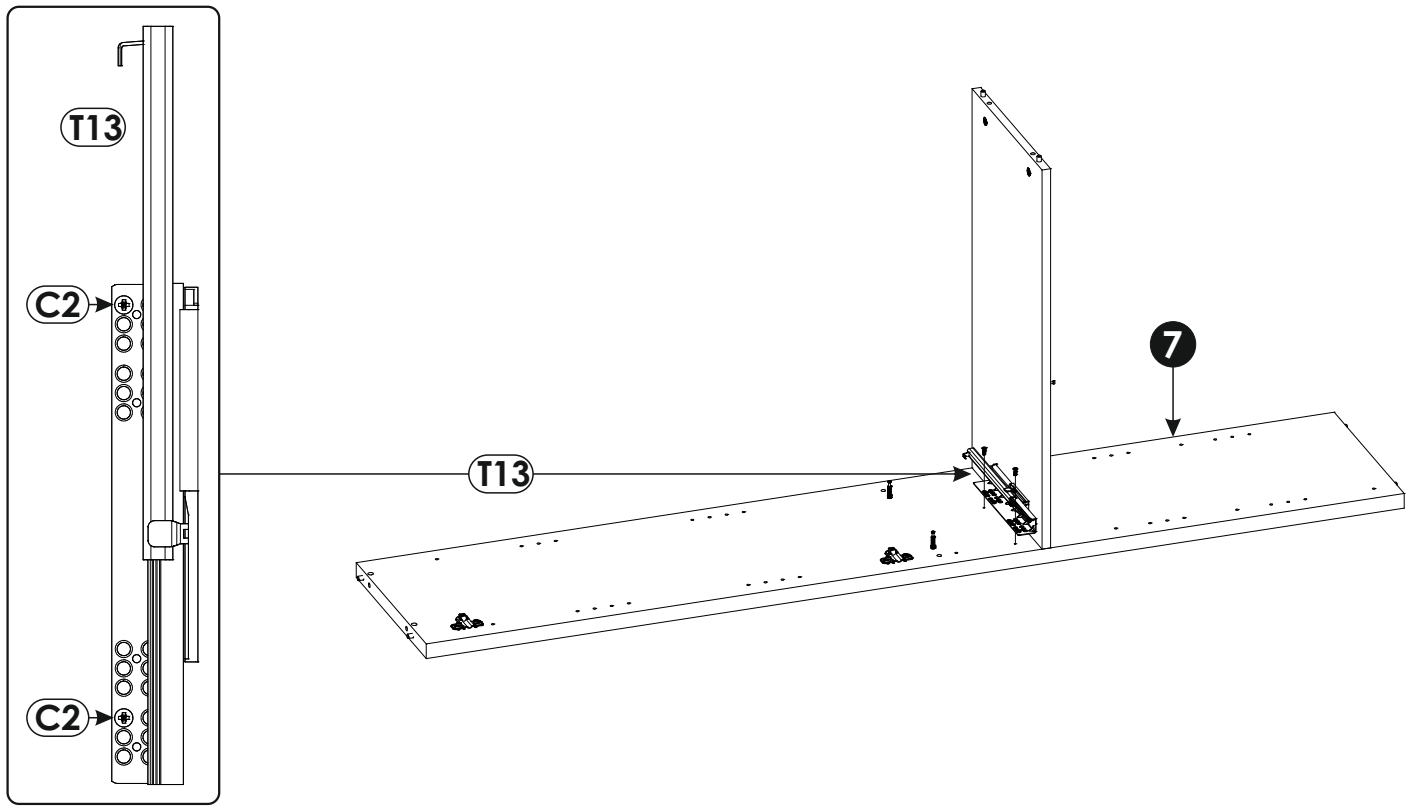
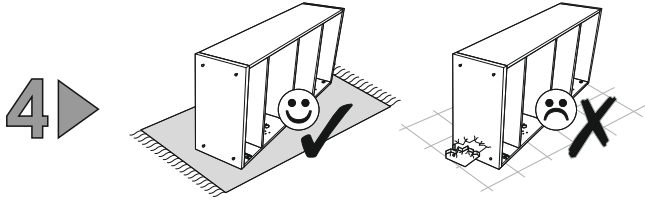


1	827	400	16	x1	1/4
2	827	400	16	x1	1/4
3	1888	399	16	x1	4/4
4	1888	399	16	x1	4/4
5	793	360	28	x1	2/4
6	793	360	28	x1	2/4
7	1831	360	28	x1	3/4
8	1831	360	28	x1	3/4
9	662	360	16	x1	4/4
10	736	360	16	x1	1/4
11	736	360	16	x1	1/4
12	277	355	16	x2	4/4
13	441	345	16	x2	1/4
14	735	335	6	x2	2/4
15	785	80	16	x1	2/4

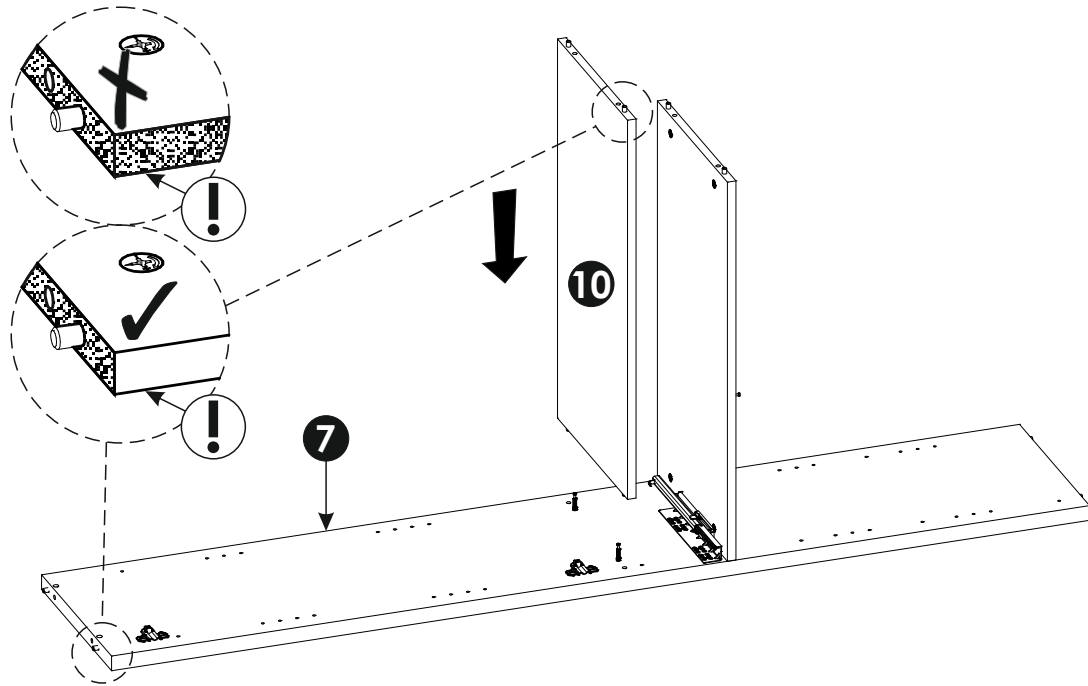
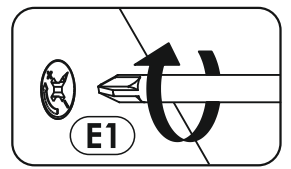
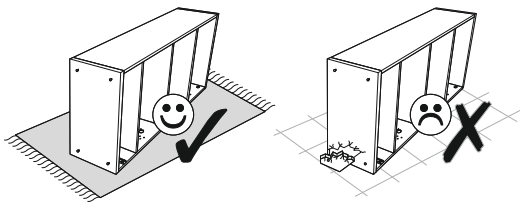
16	751	80	16	x1	2/4
17	363	80	16	x1	2/4
18	363	80	16	x1	2/4
19	300	120	16	x1	2/4
20	300	120	16	x1	2/4
21	696	106	16	x1	2/4
22	708	305	3	x1	4/4
23	748	183	16	x1	1/4
24	978	290	16	x1	1/4
25	675	455	16	x1	1/4
26	978	455	4	x1	1/4
27	1186	394	3	x2	4/4
28	696	311	3	x1	4/4
29	696	475	3	x1	1/4



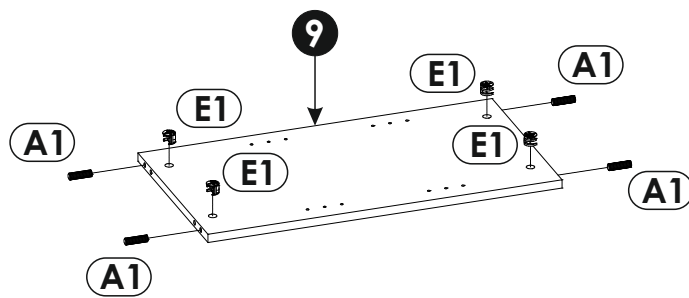
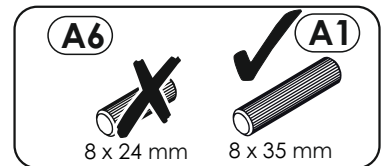
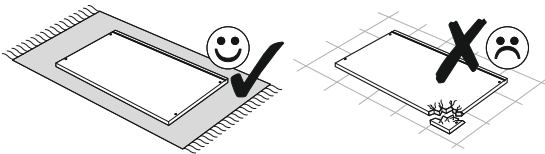




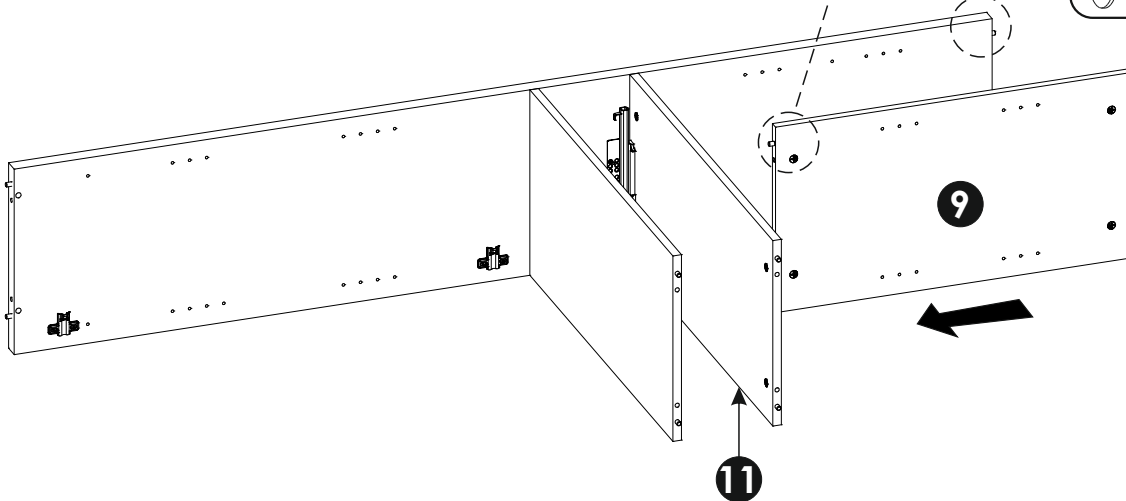
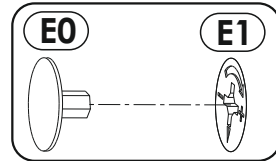
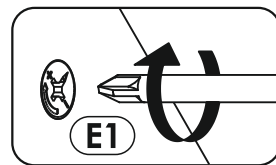
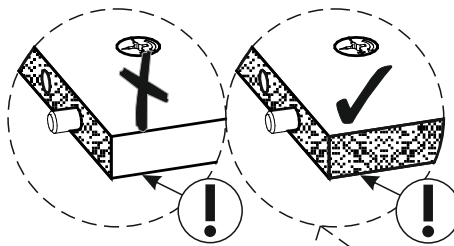
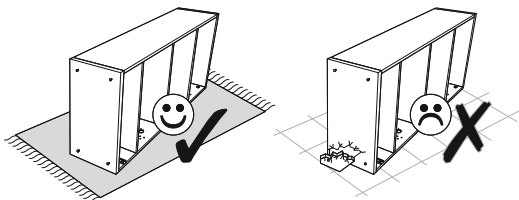
6 ▶



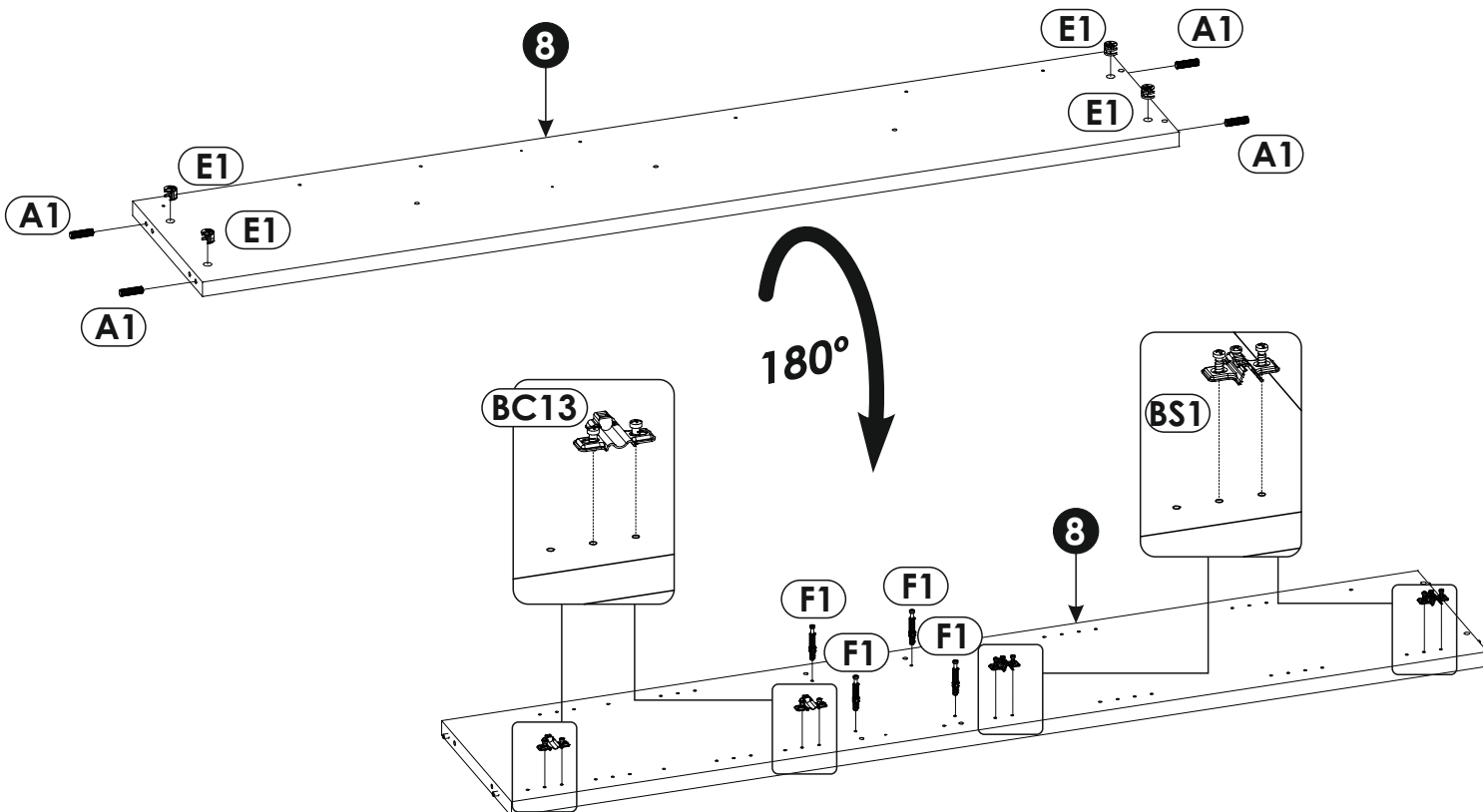
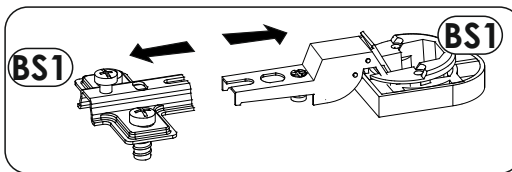
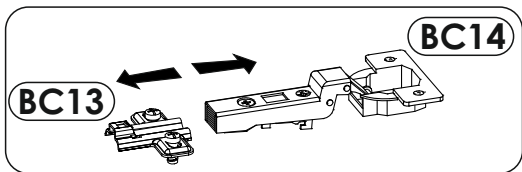
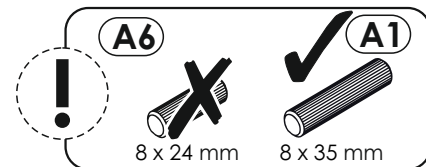
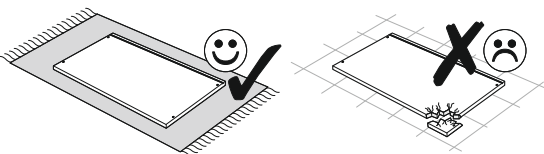
7 ▶



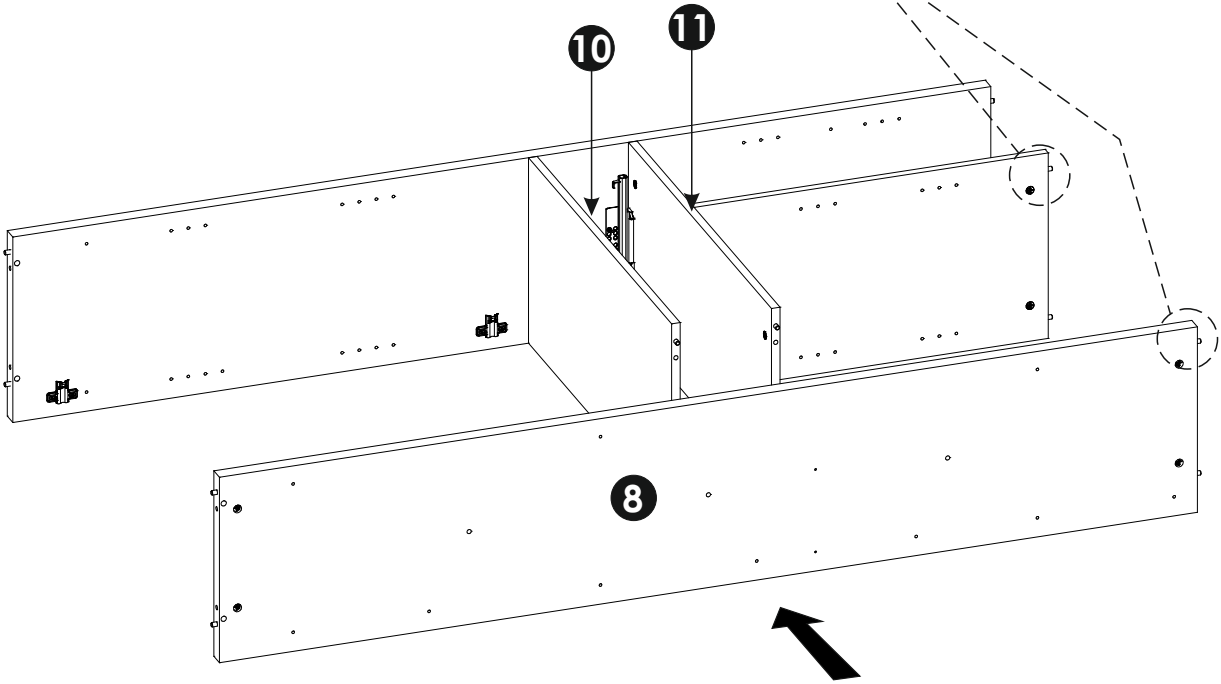
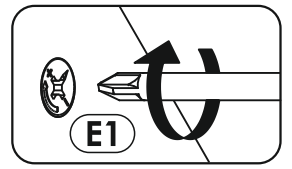
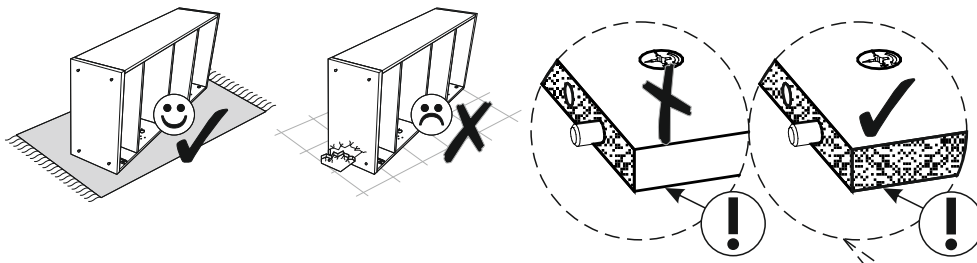
8 ▶



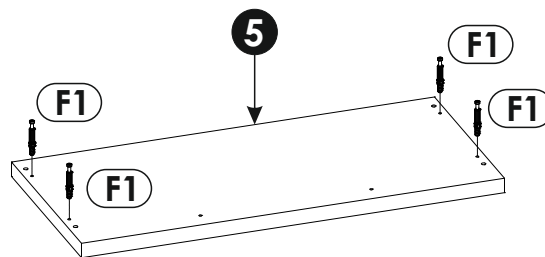
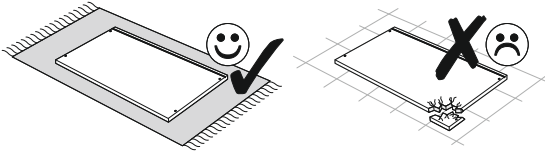
9 ▶



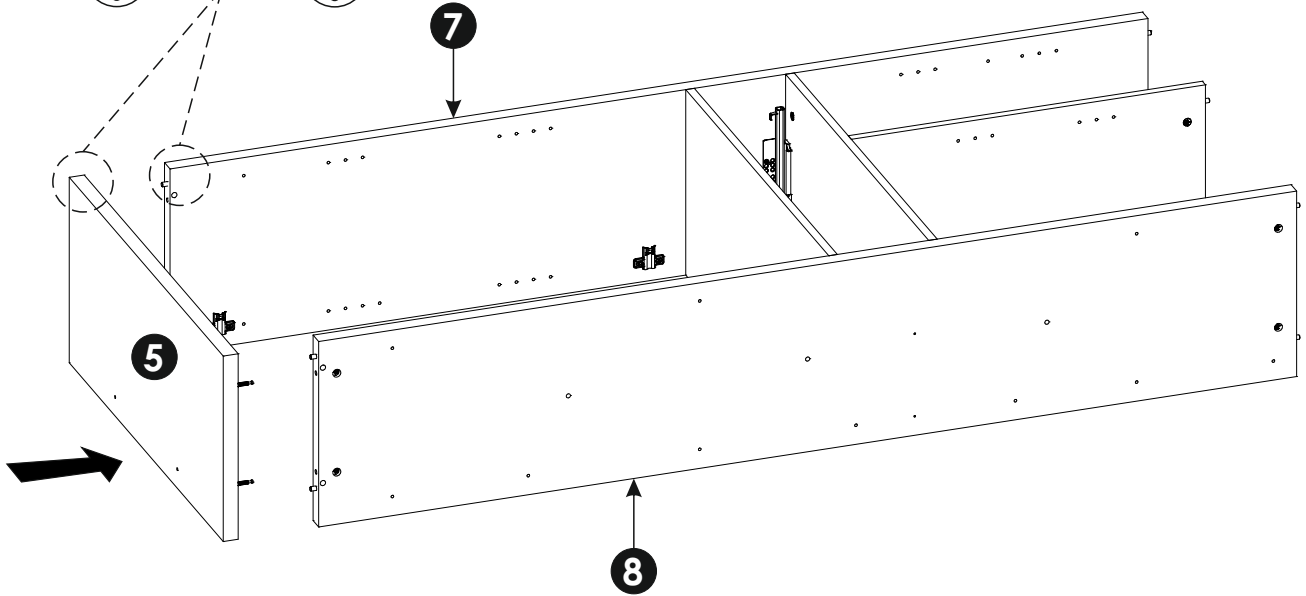
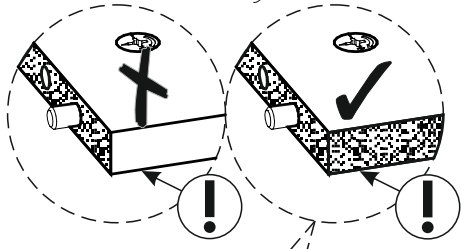
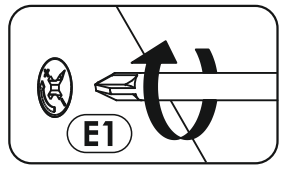
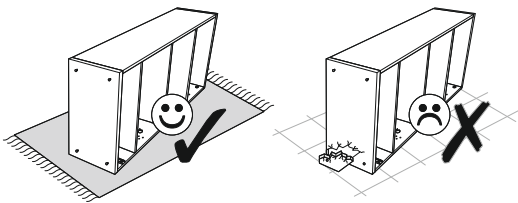
10 ▶



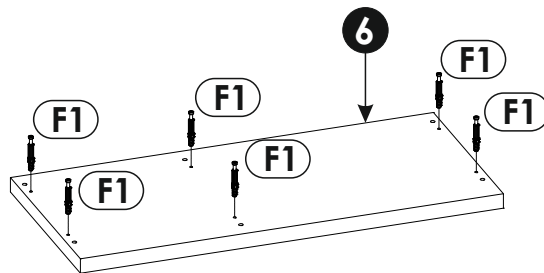
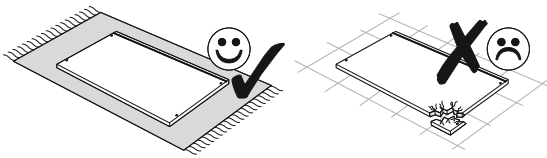
11 ▶



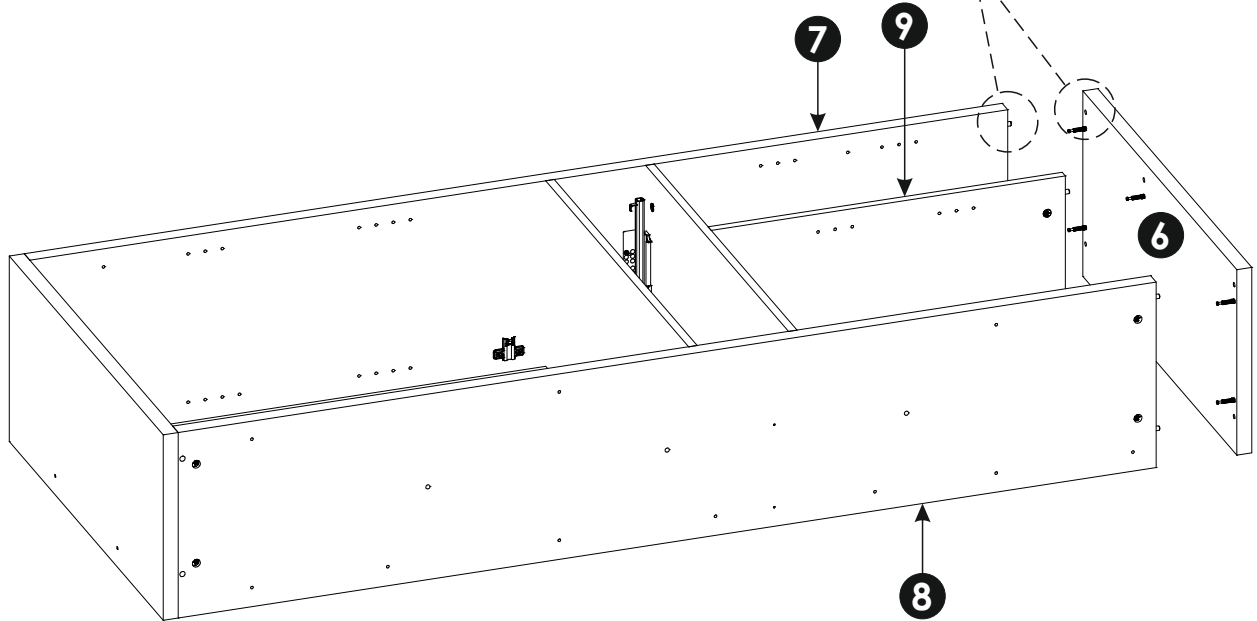
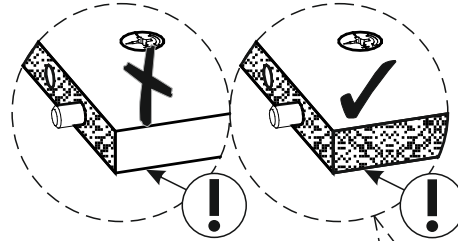
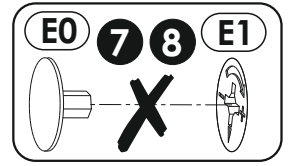
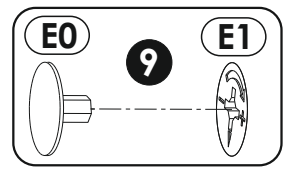
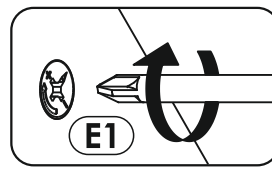
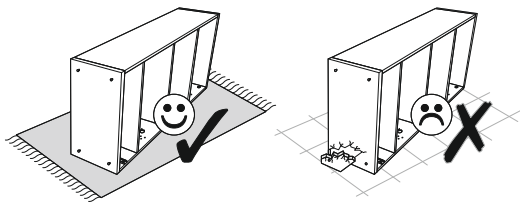
12 ▶



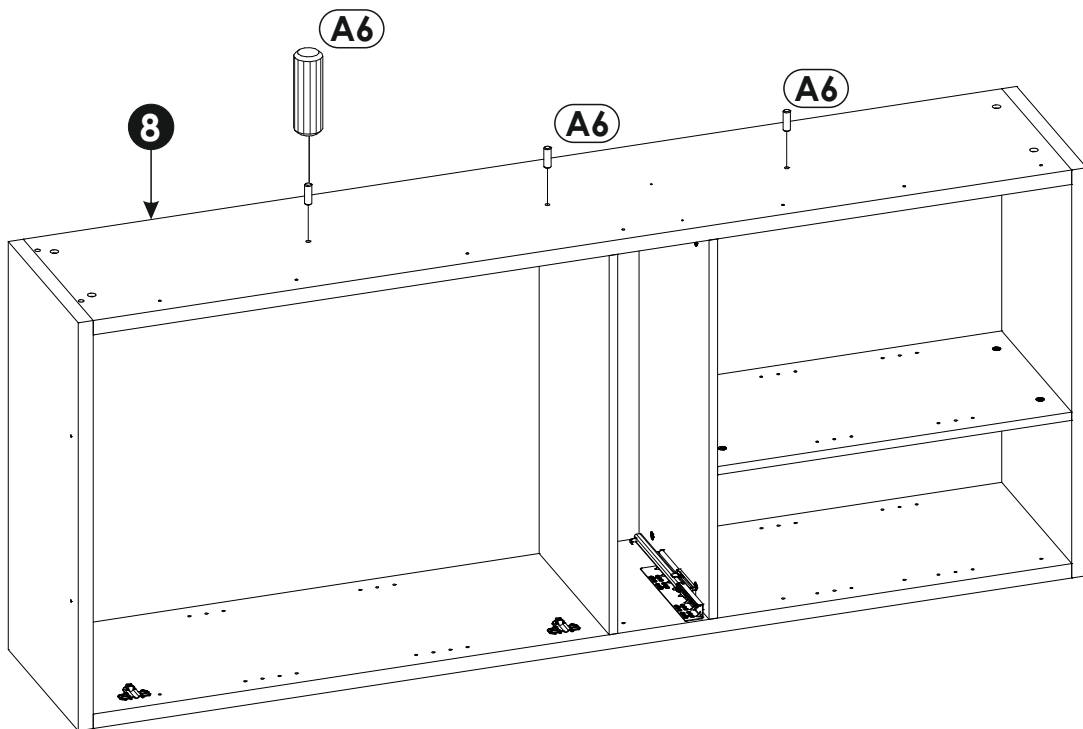
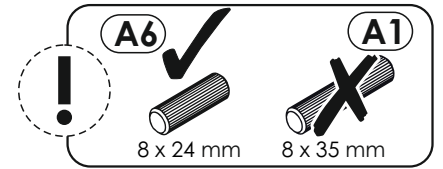
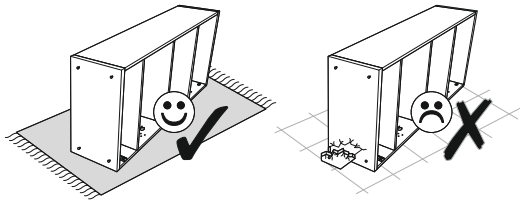
13 ▶



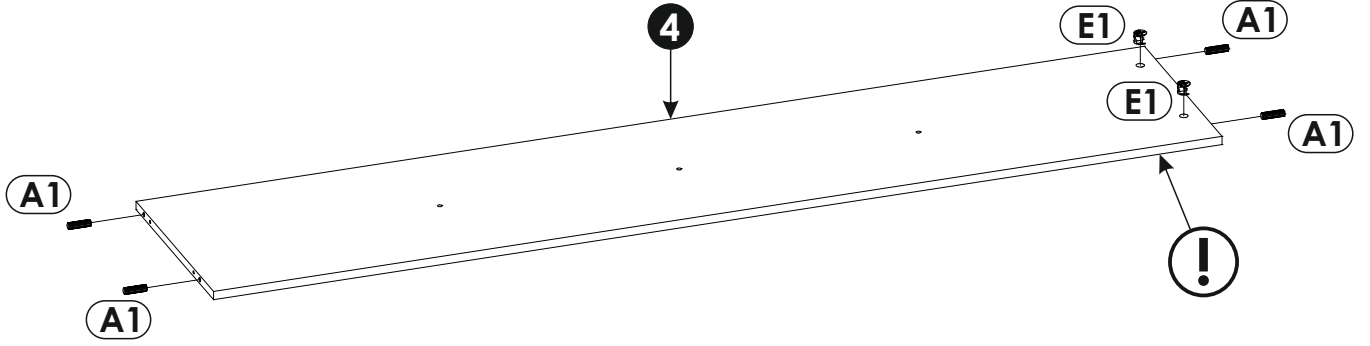
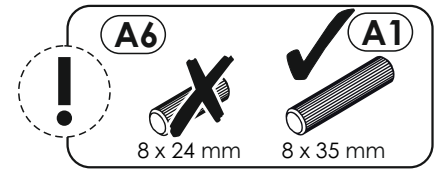
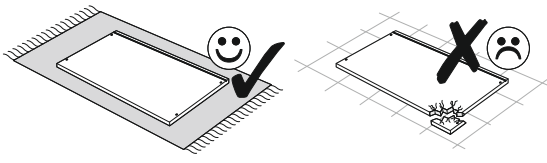
14 ▶



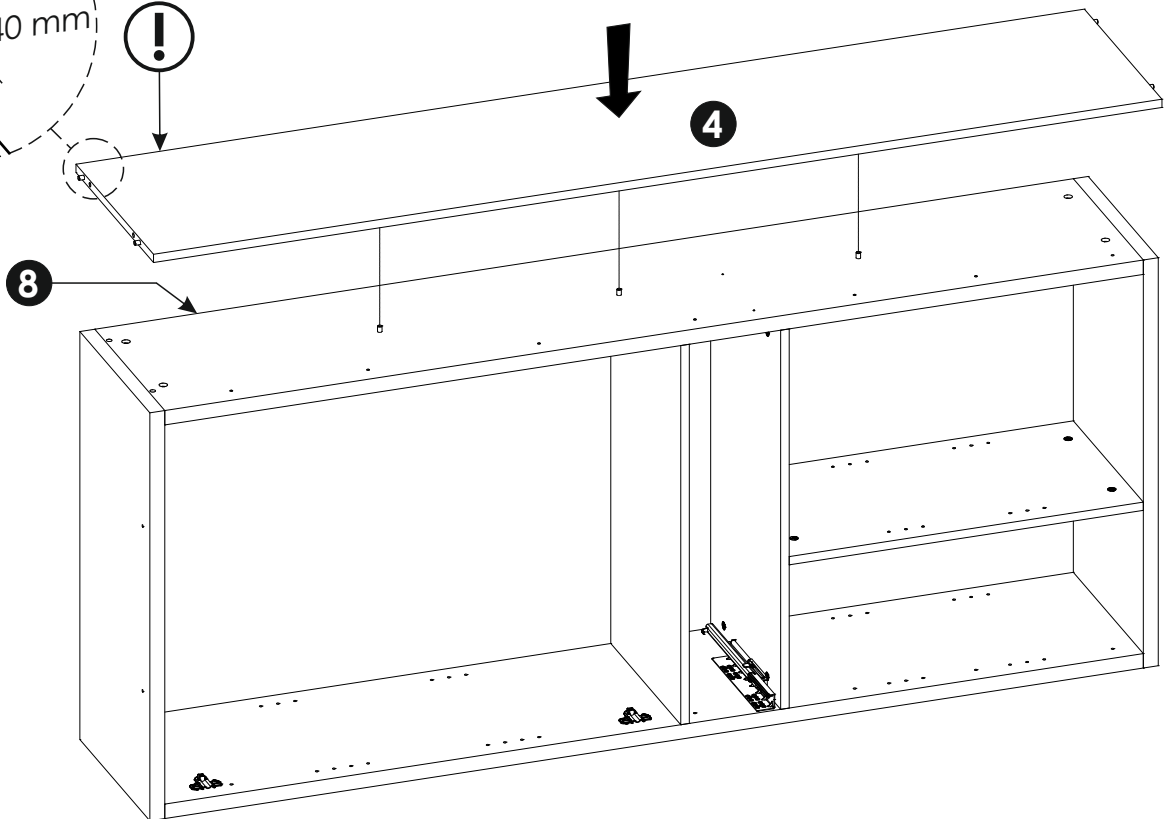
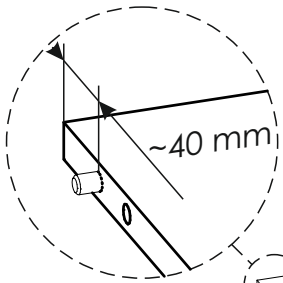
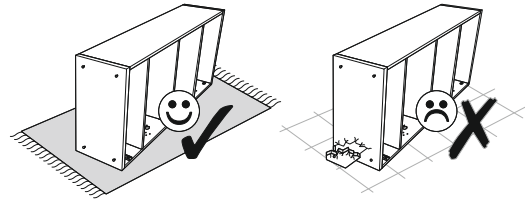
15 ▶



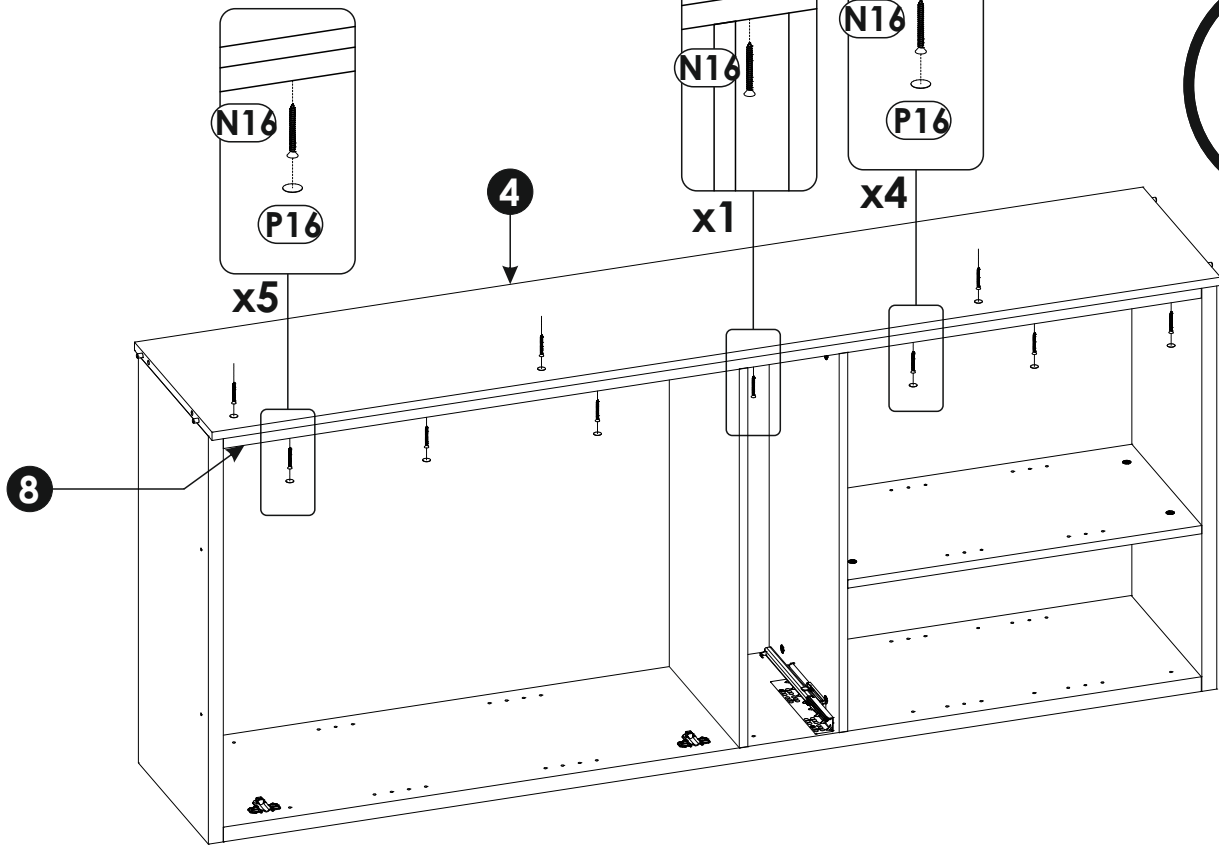
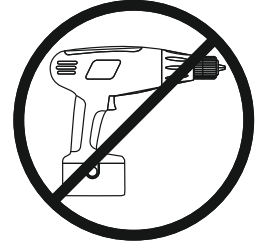
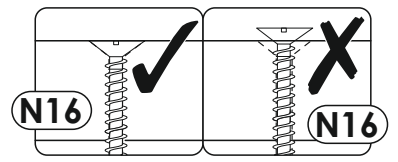
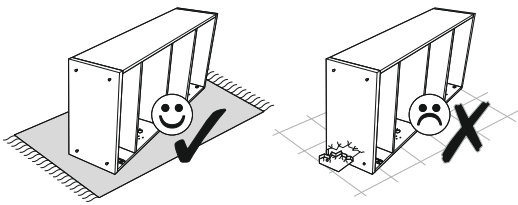
16 ▶



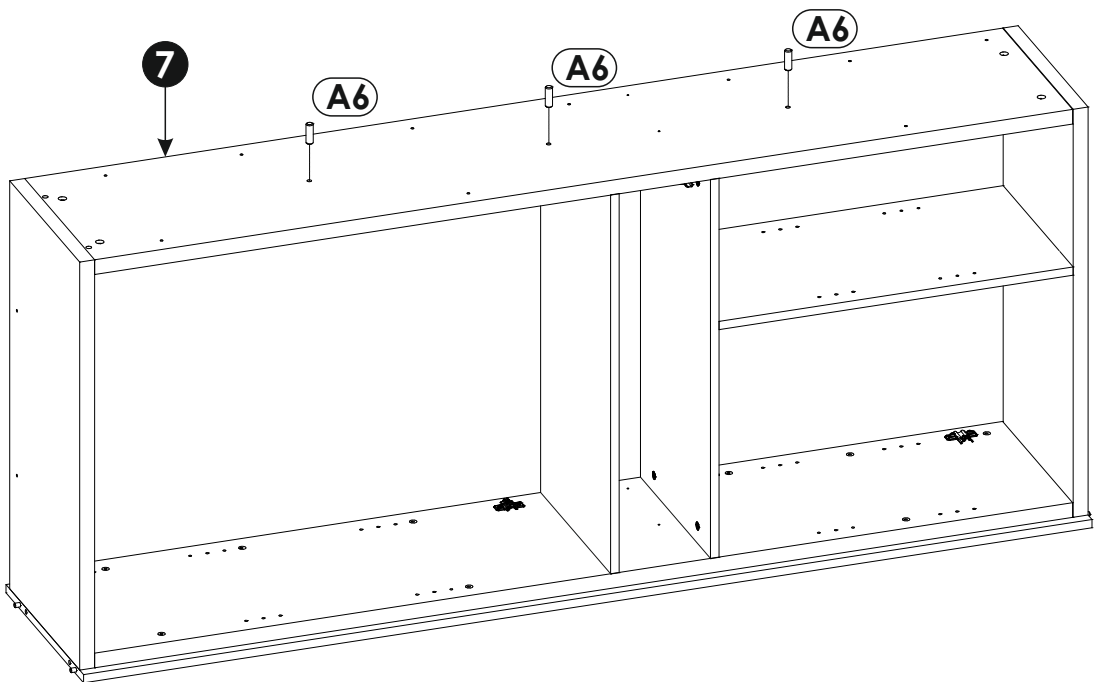
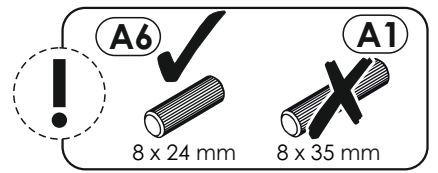
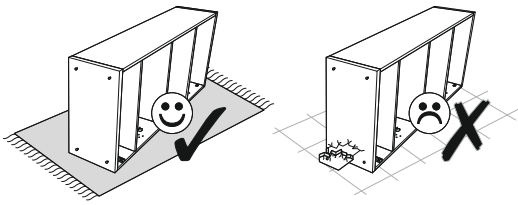
17 ▶



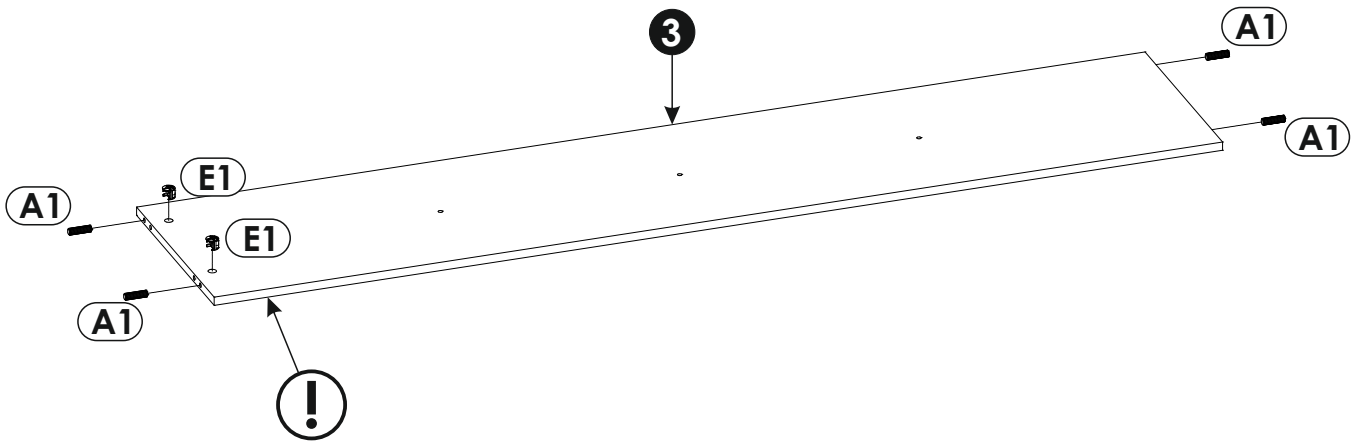
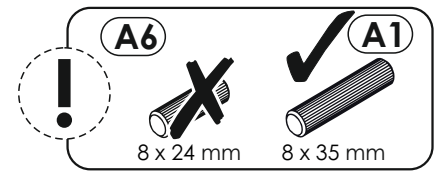
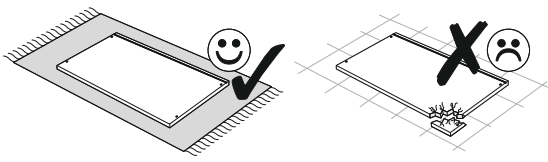
18 ▶



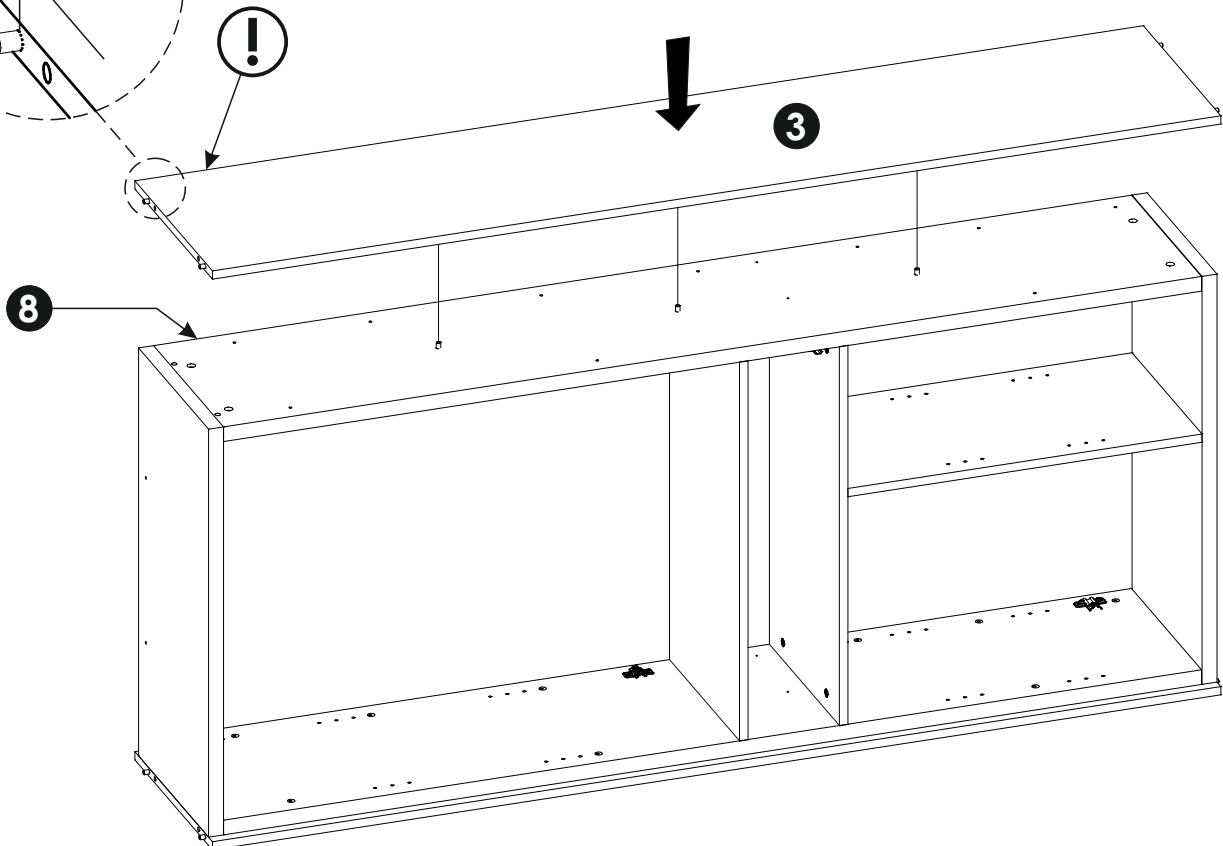
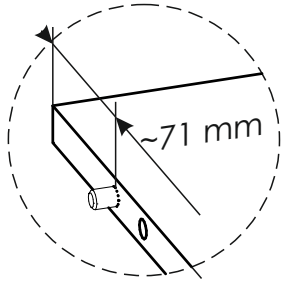
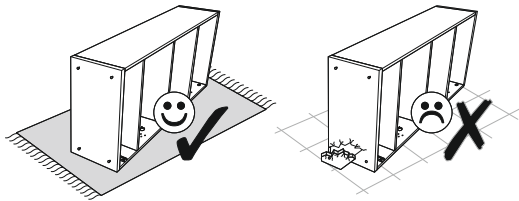
19 ▶



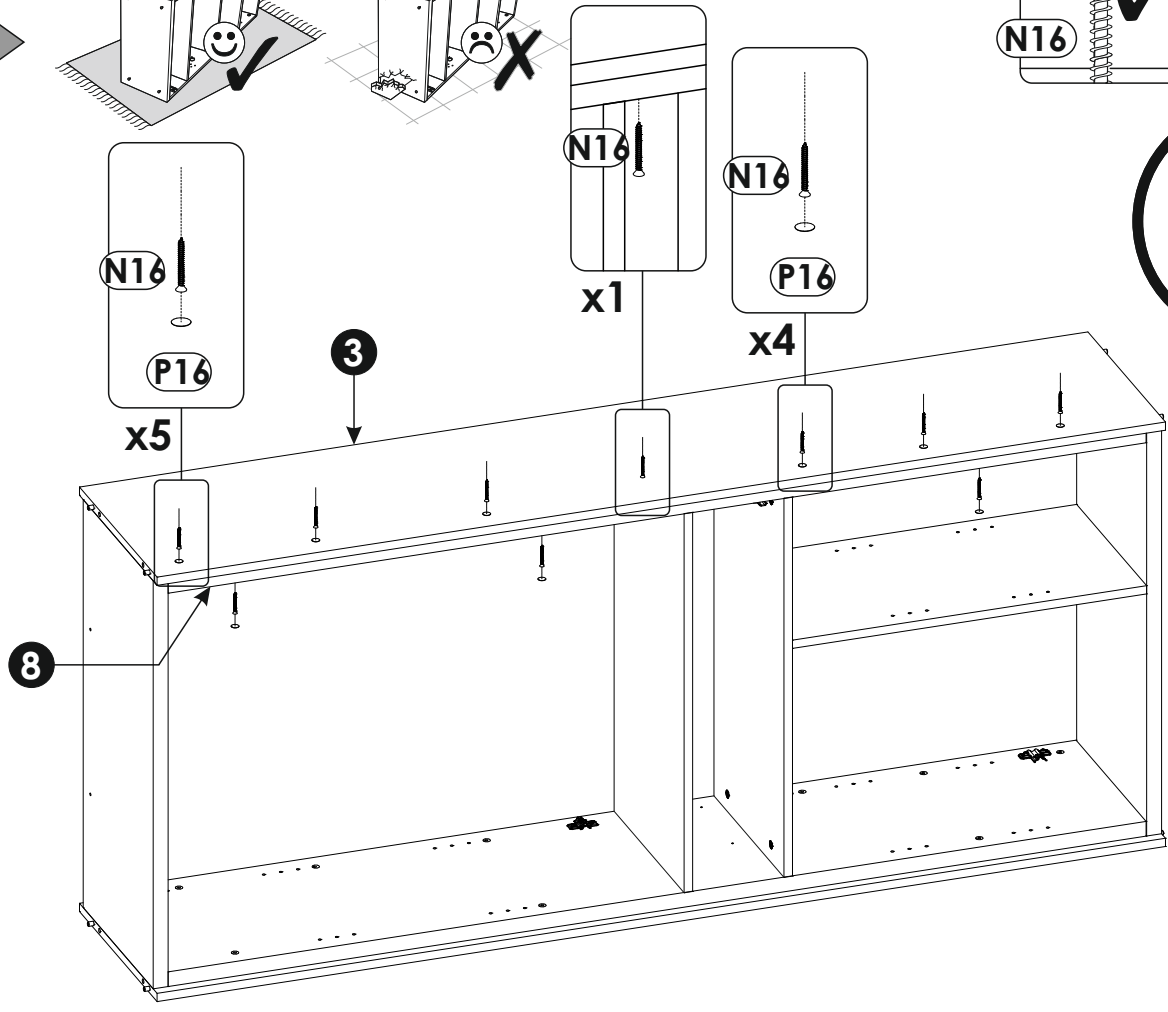
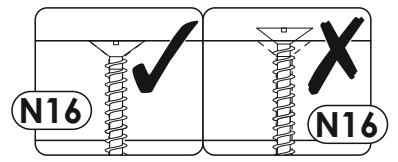
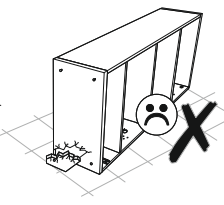
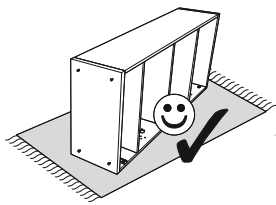
20 ▶



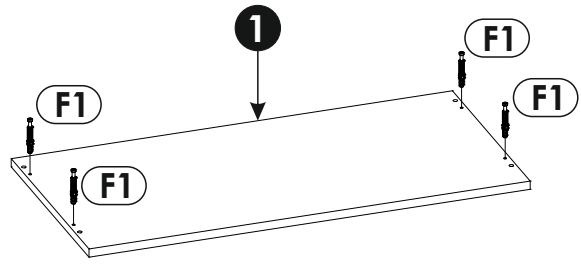
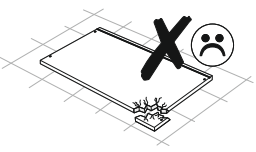
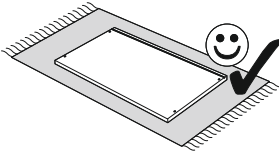
21 ▶



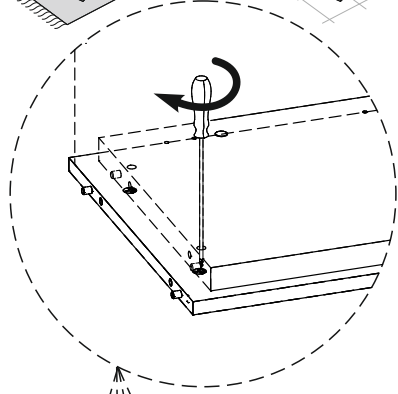
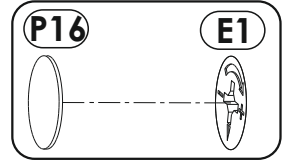
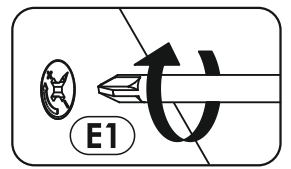
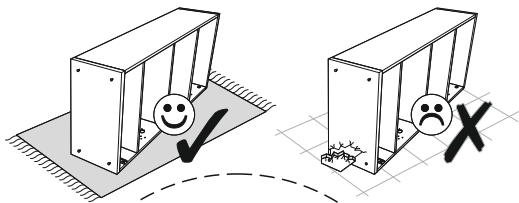
22 ▶



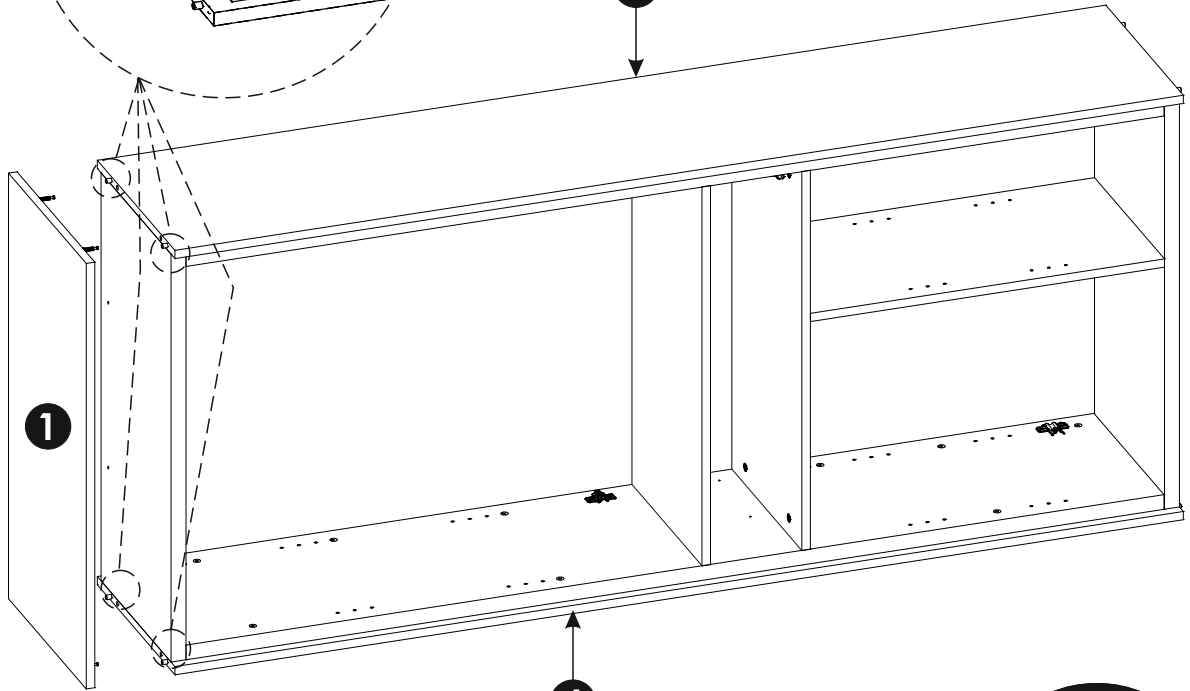
23 ▶



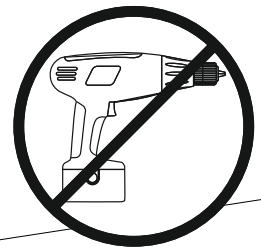
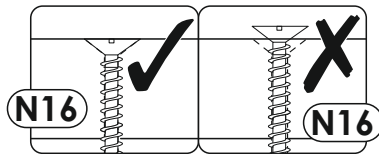
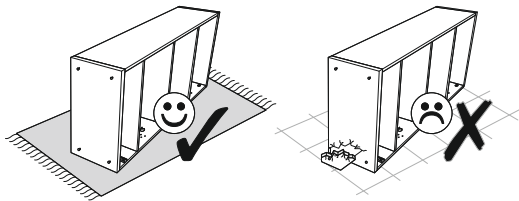
24▶▶



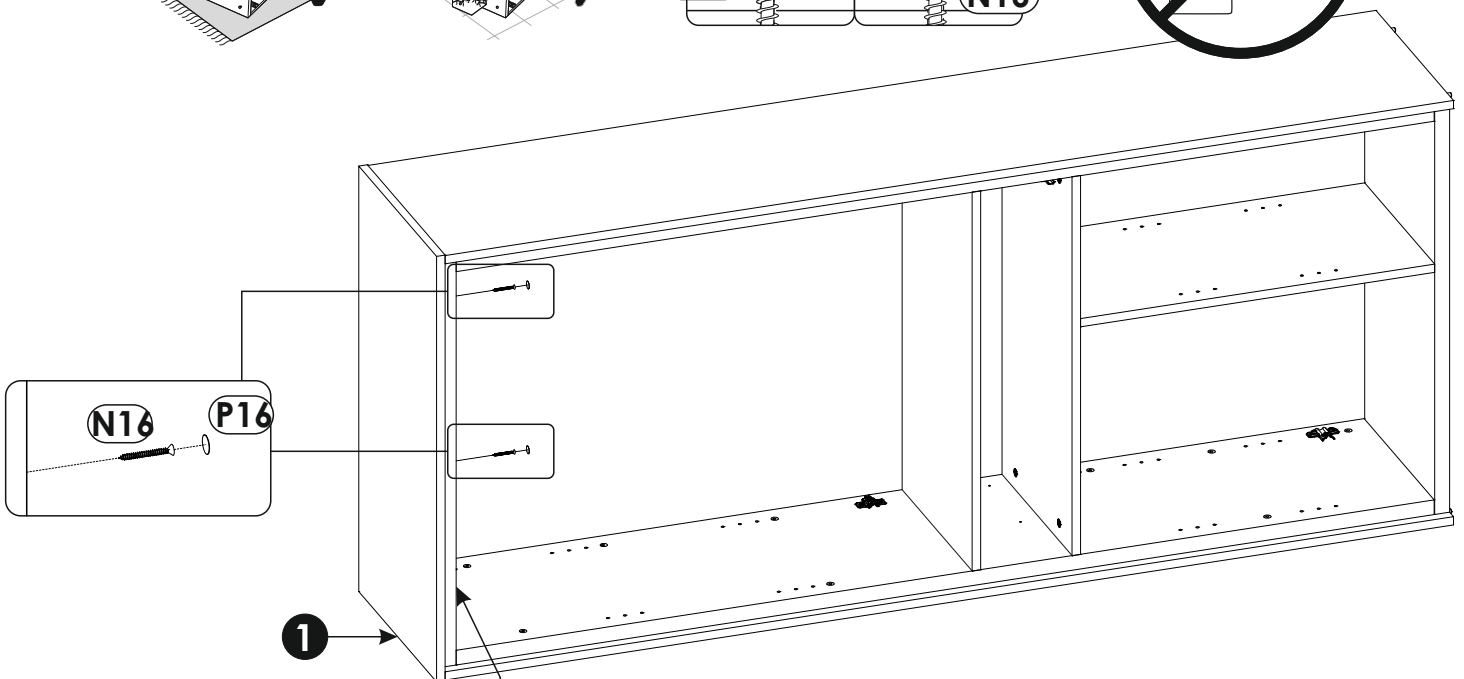
3



25▶▶



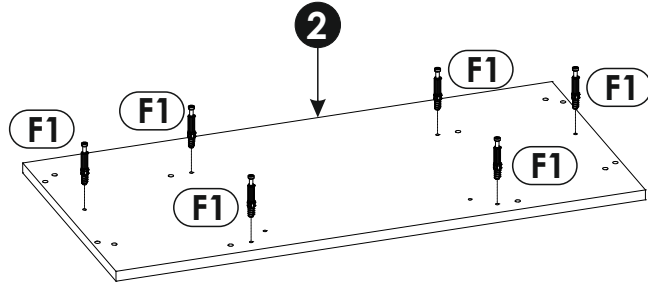
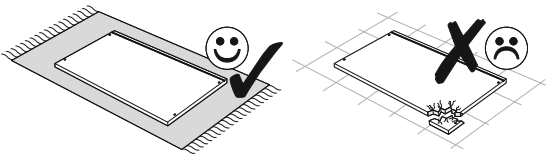
4



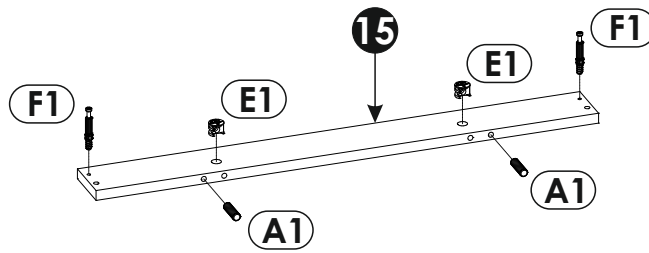
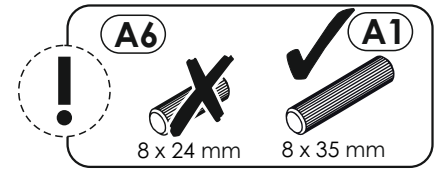
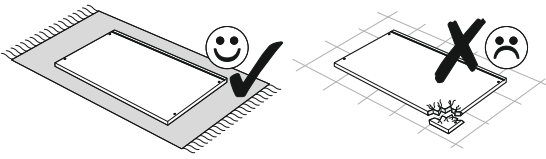
1

5

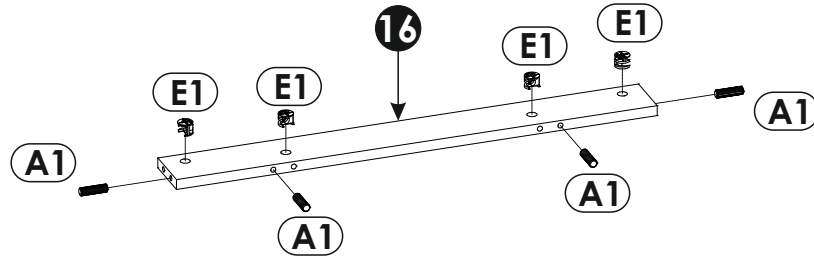
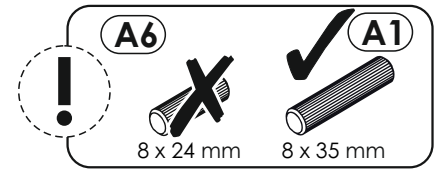
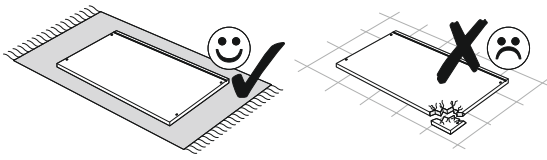
26 ▶



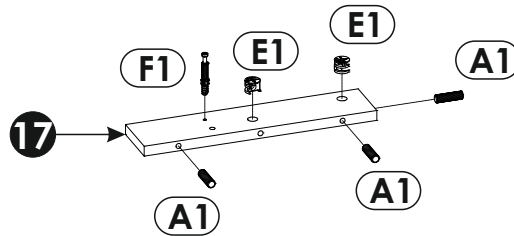
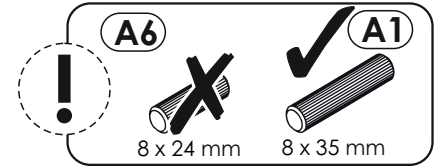
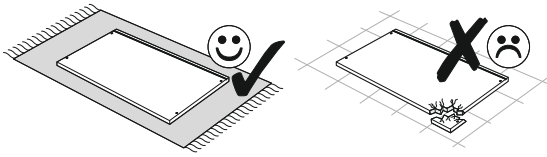
27 ▶



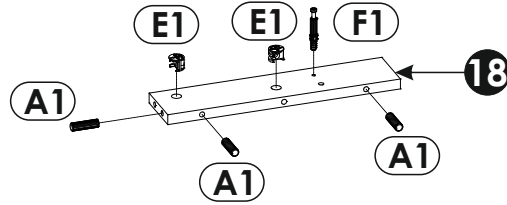
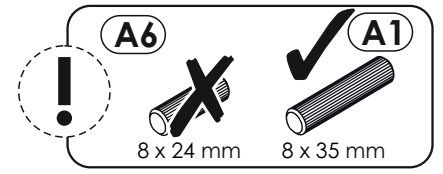
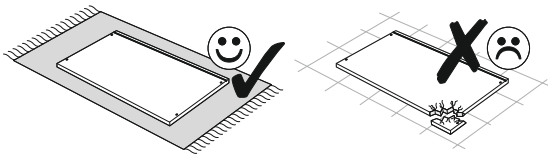
28 ▶



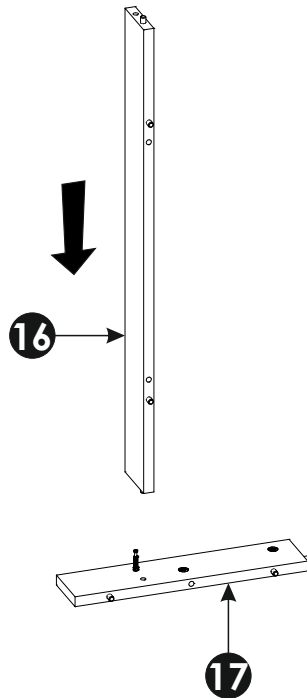
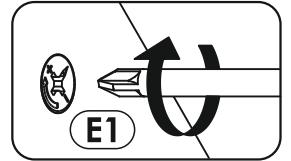
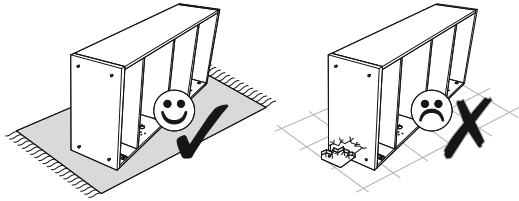
29 ▶



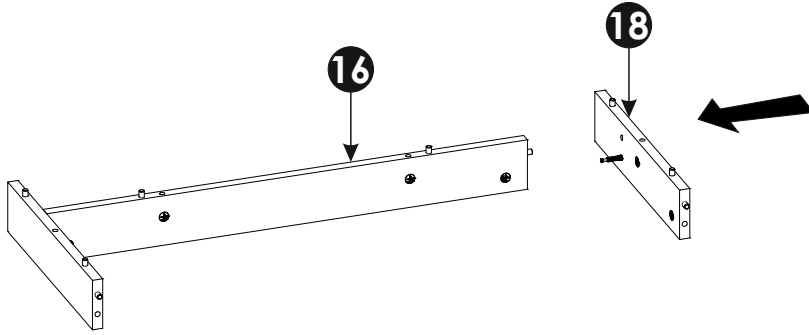
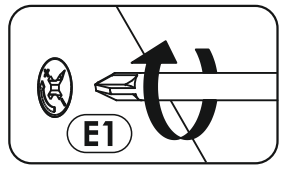
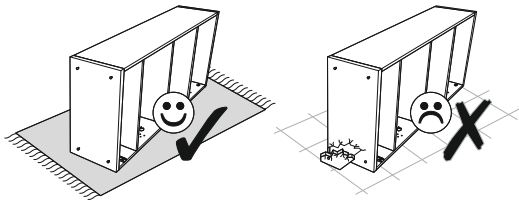
30 ▶



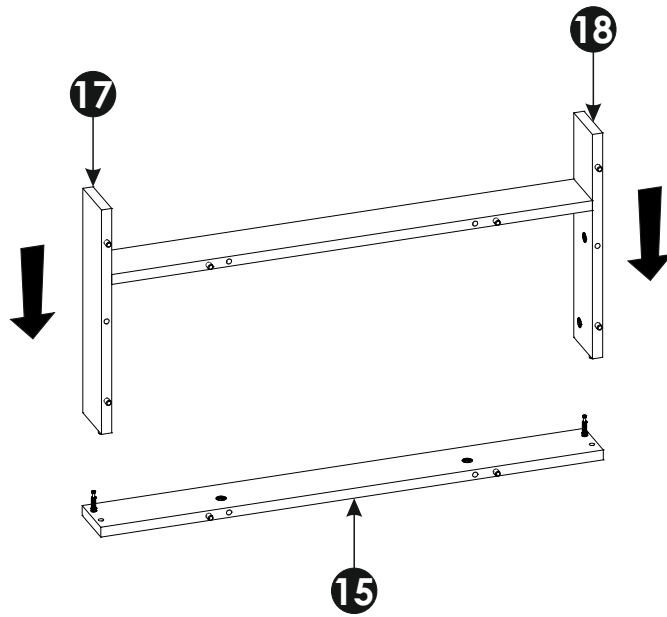
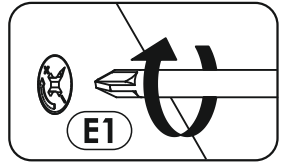
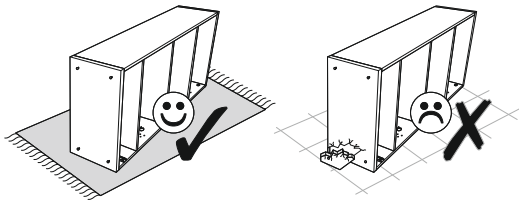
31 ▶



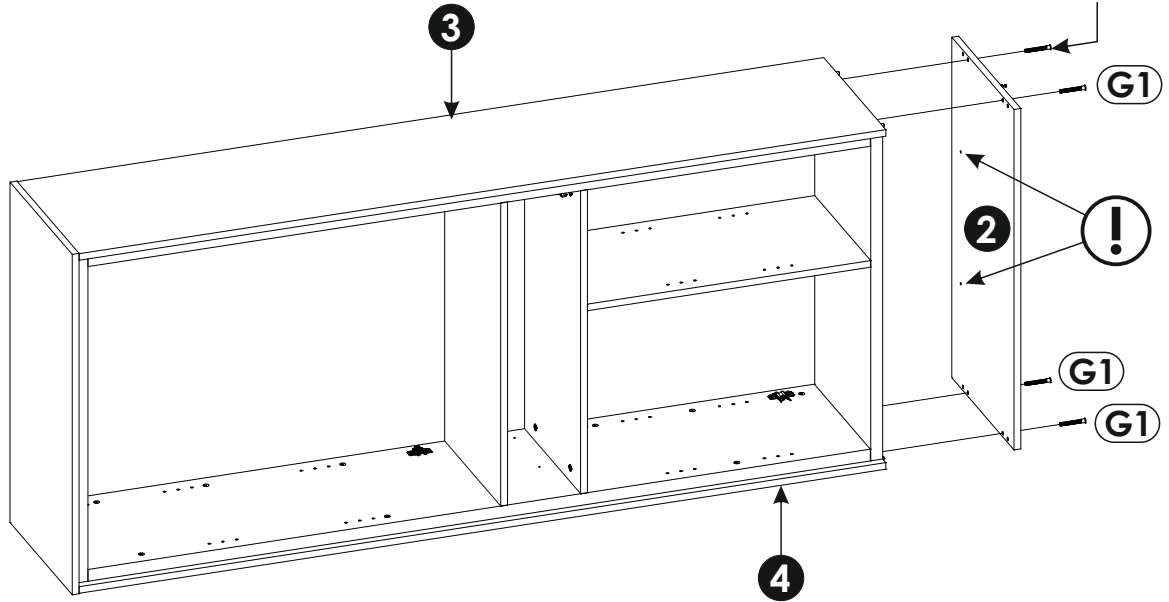
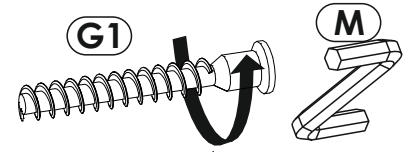
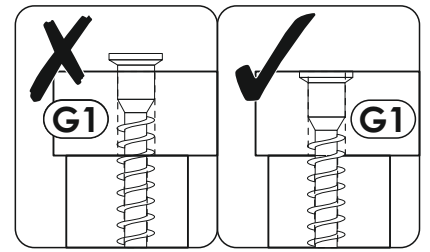
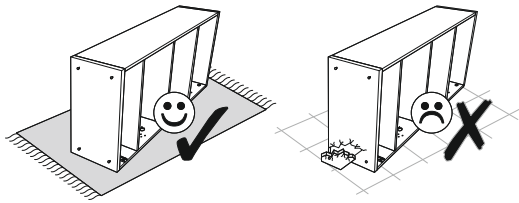
32 ▶



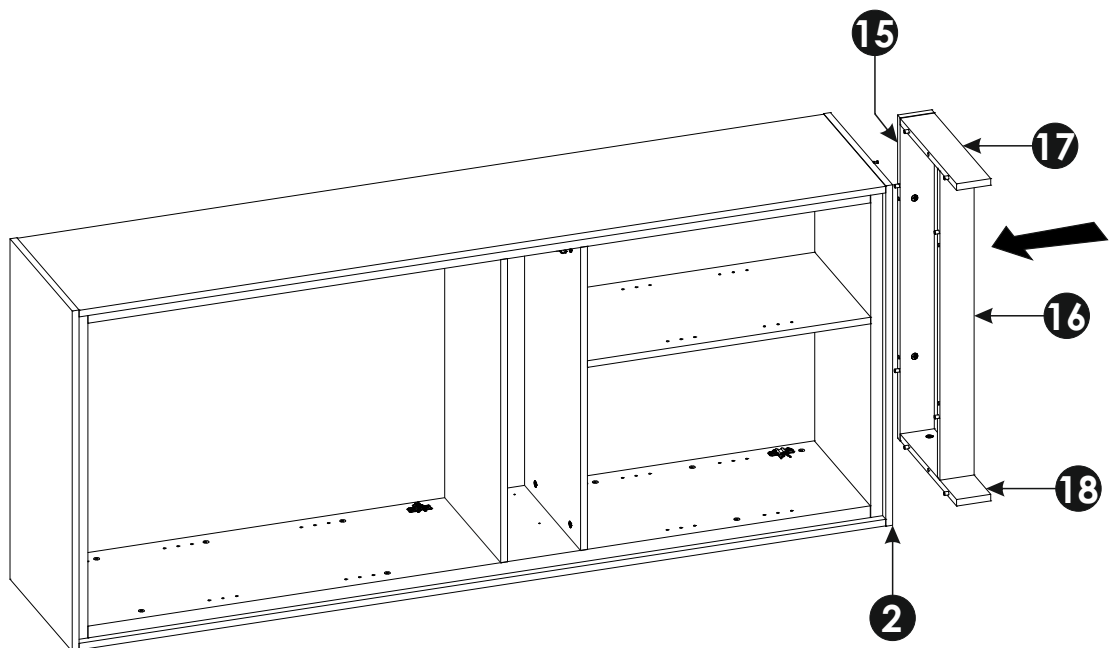
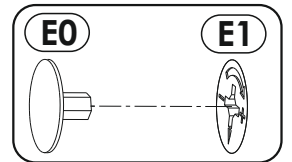
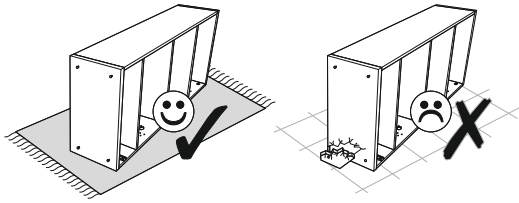
33 ▶



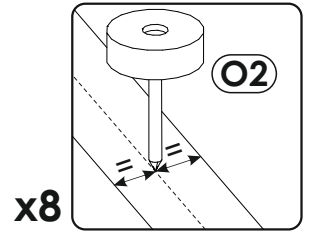
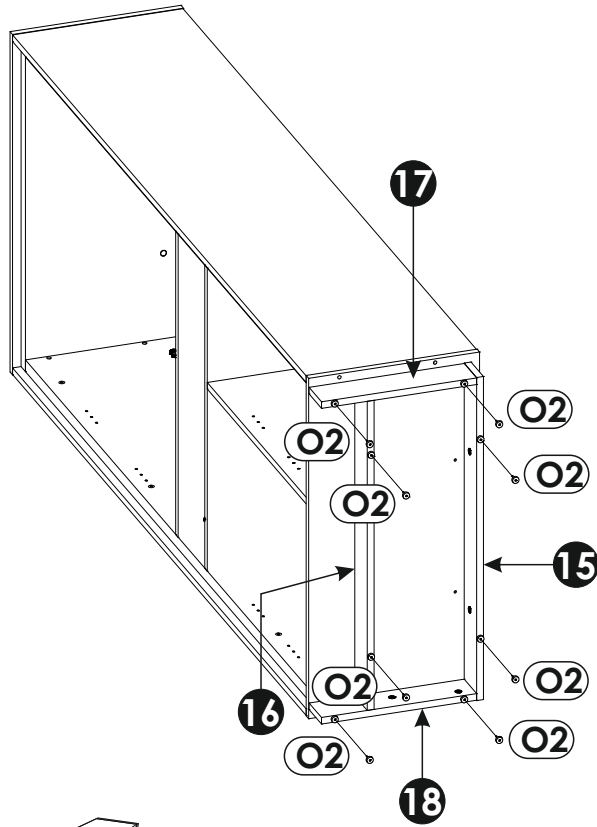
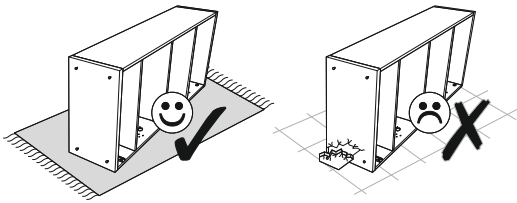
34 ▶



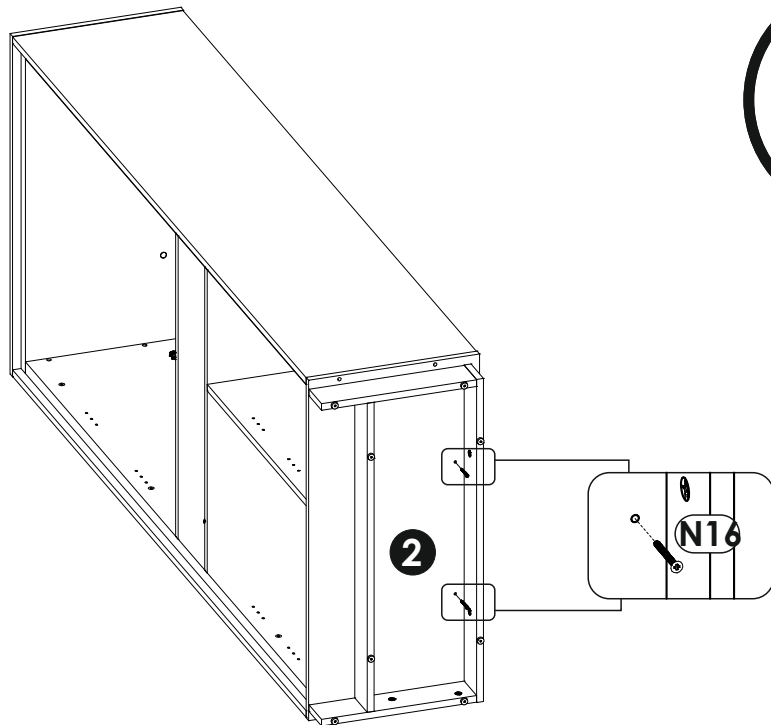
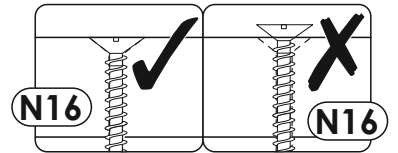
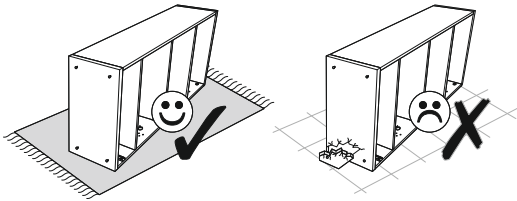
35 ▶



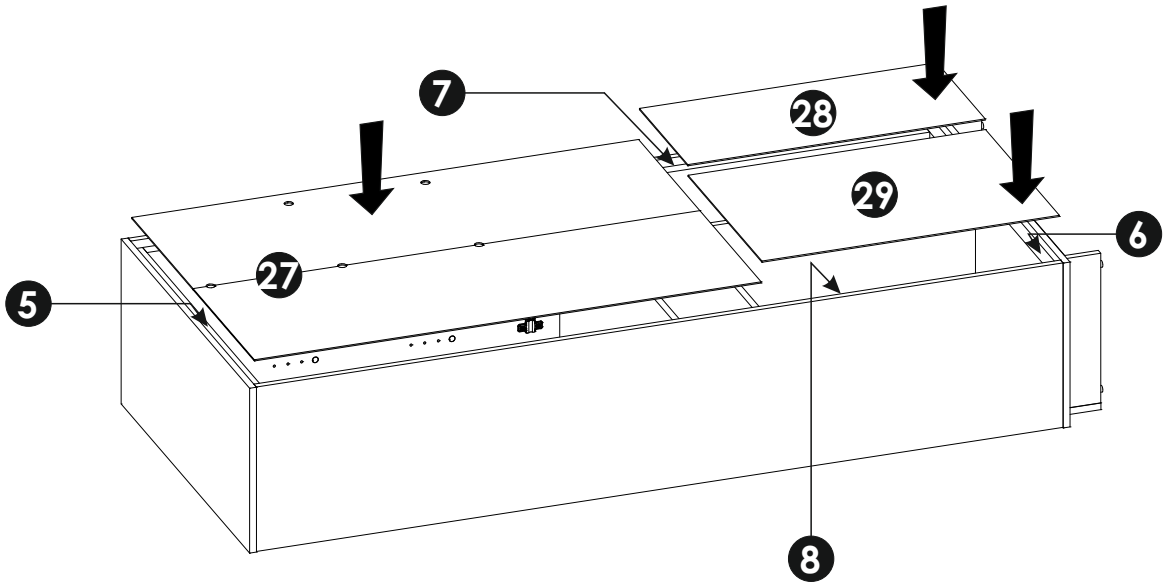
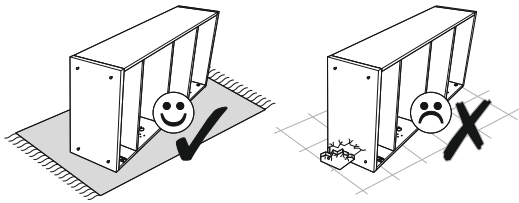
36 ▶



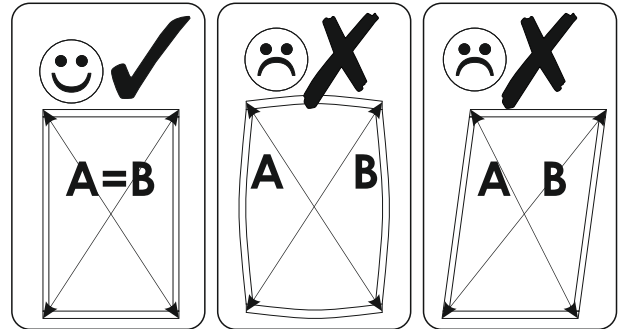
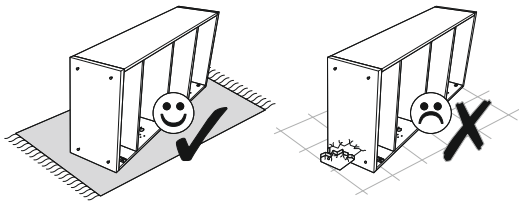
37 ▶



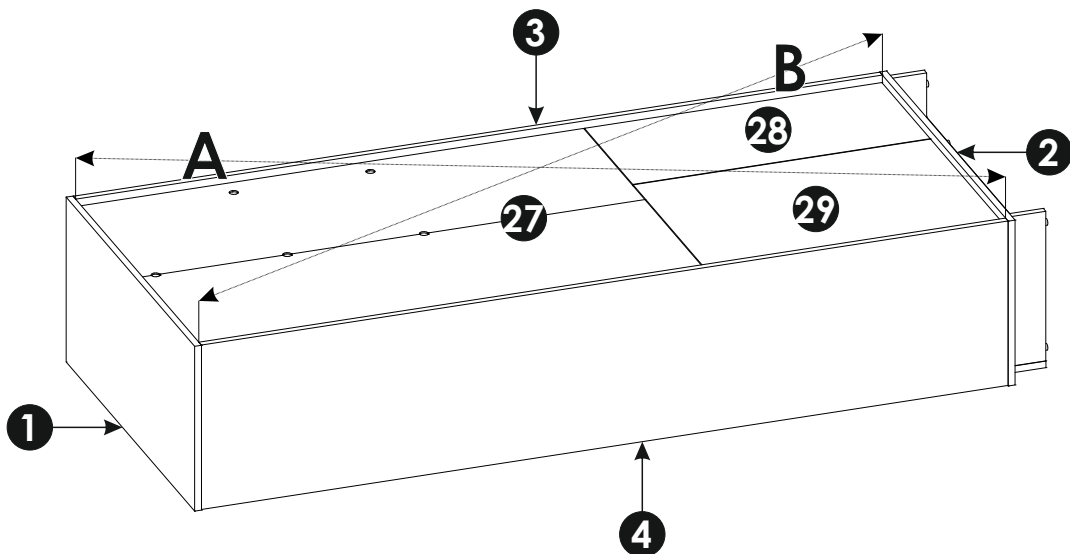
38 ▶



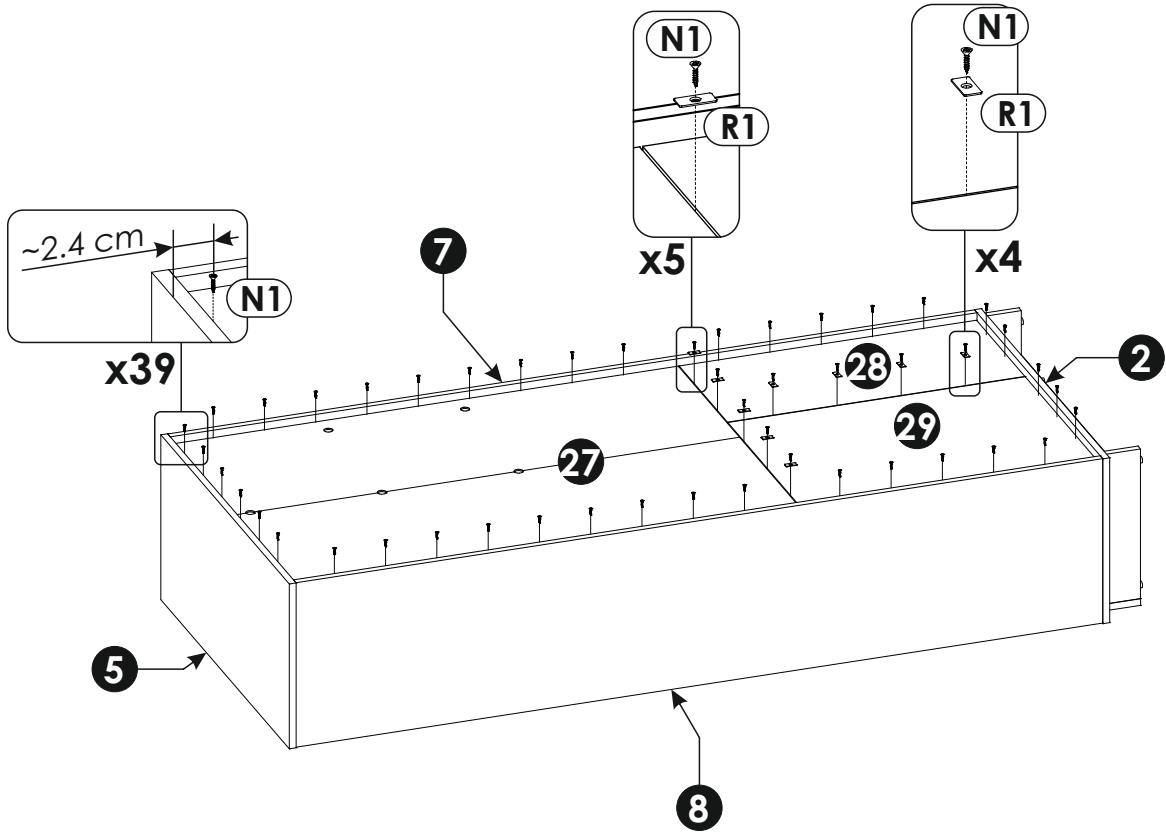
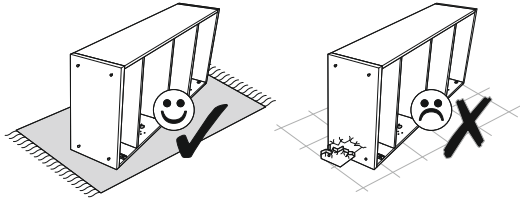
39 ▶

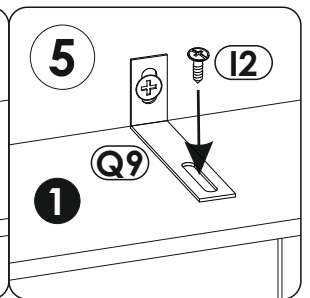
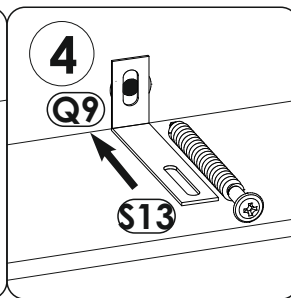
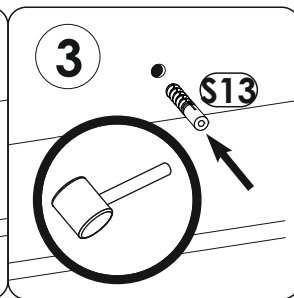
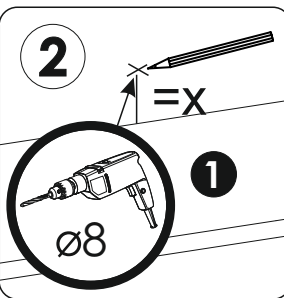
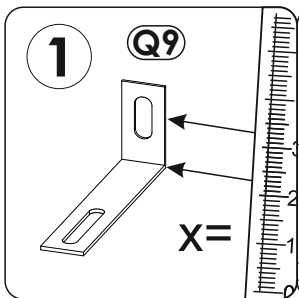
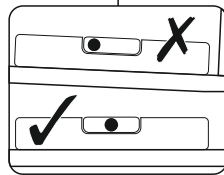
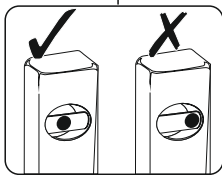
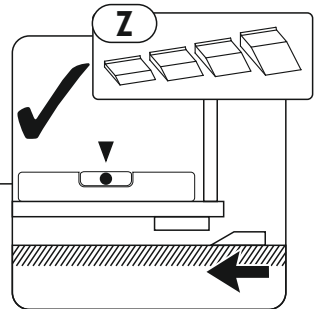
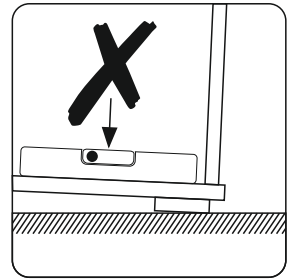
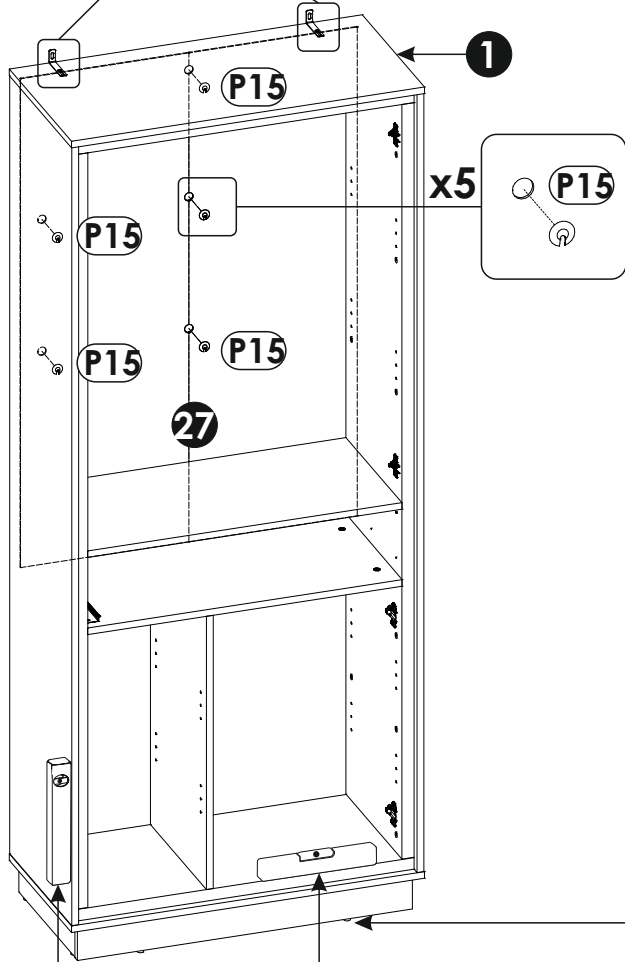
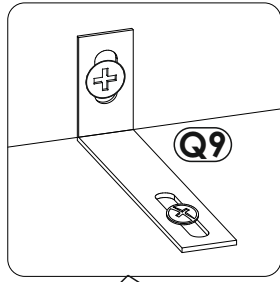
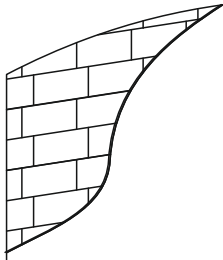
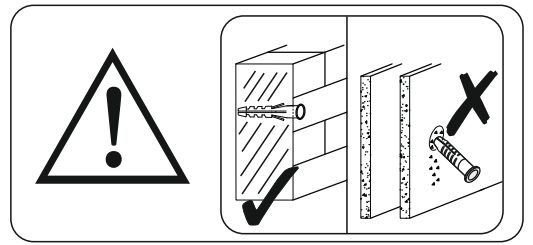


A=B

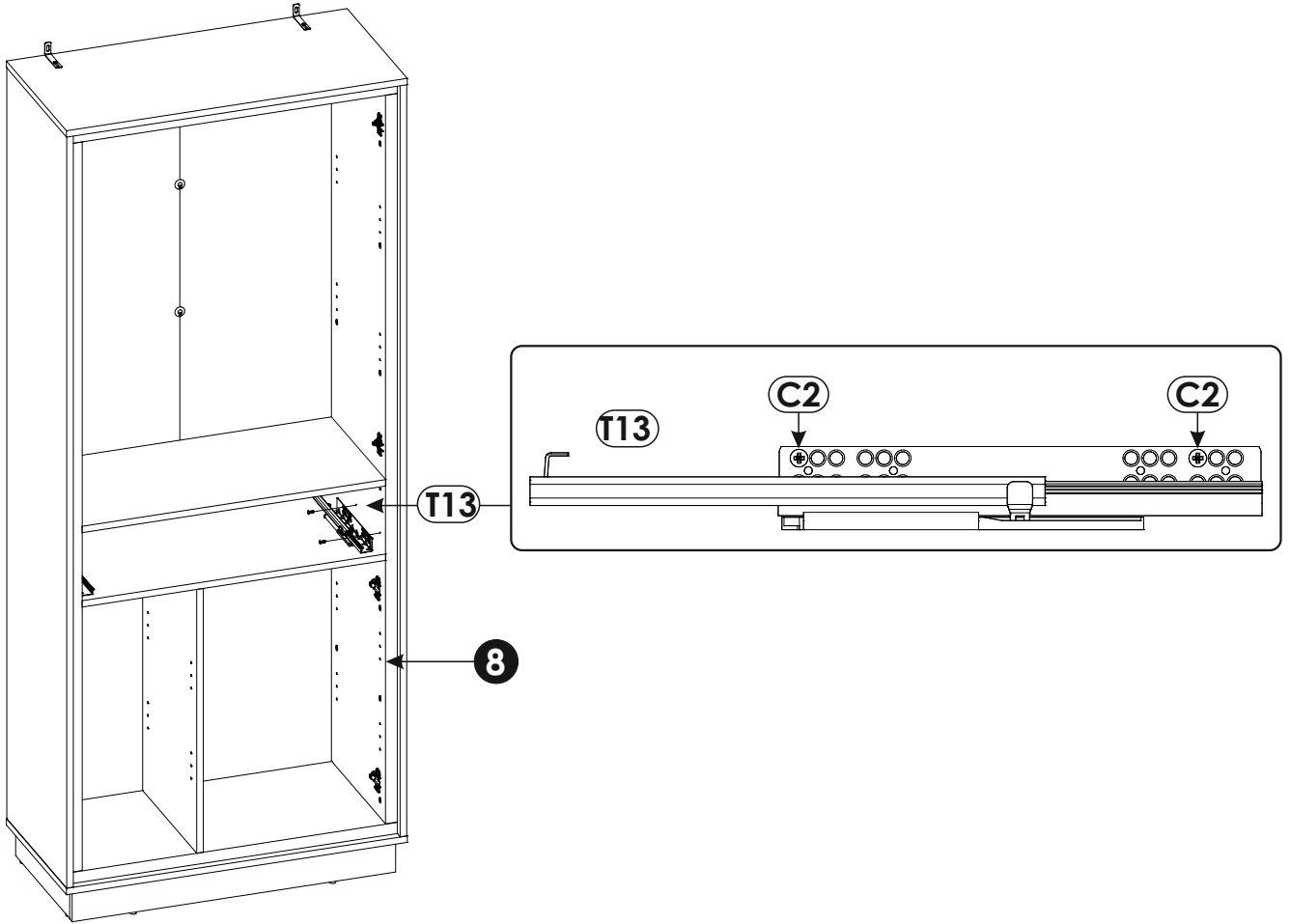


40 ▶

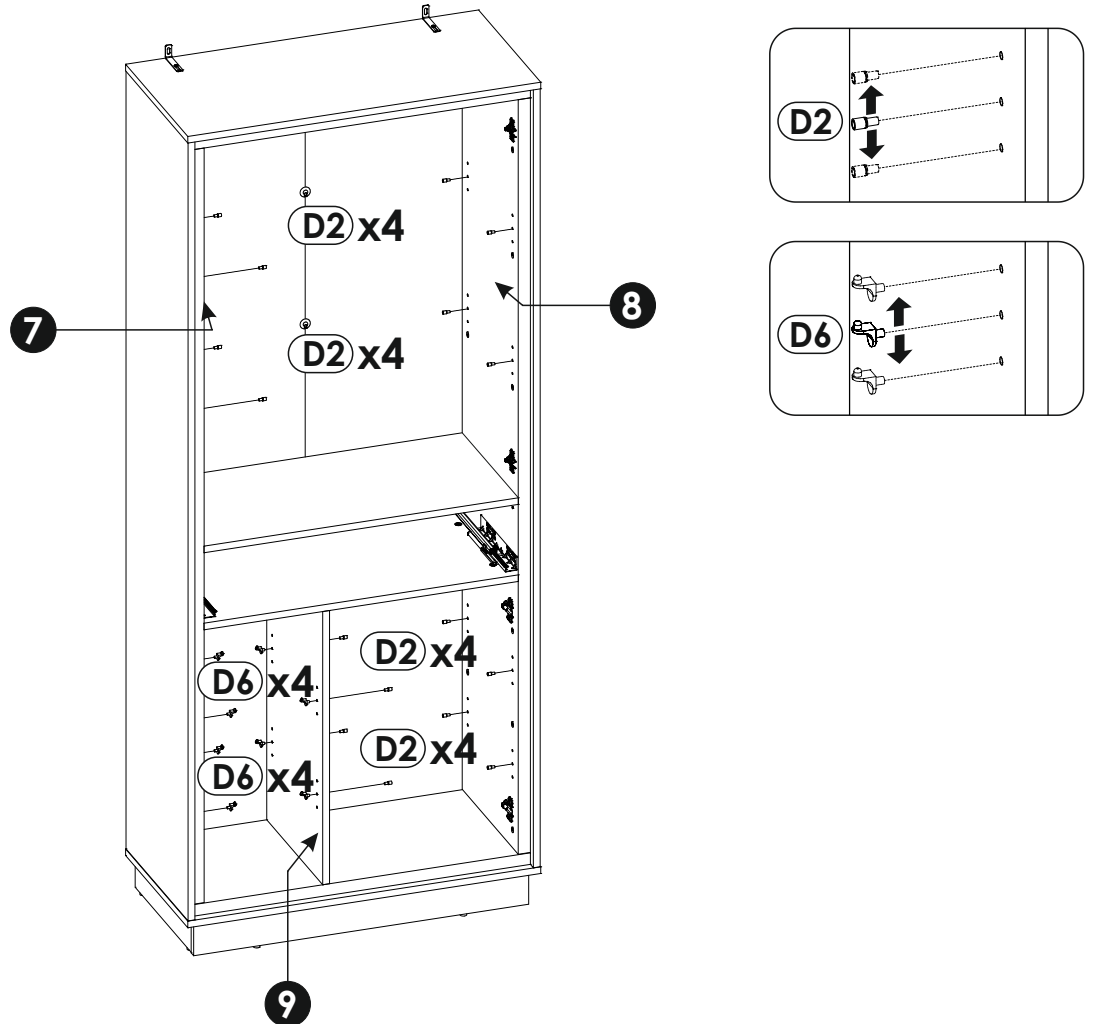




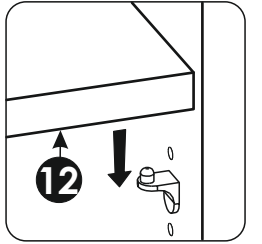
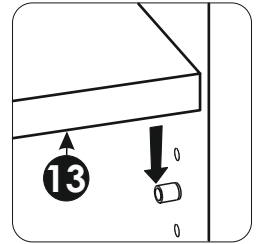
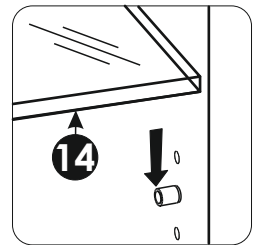
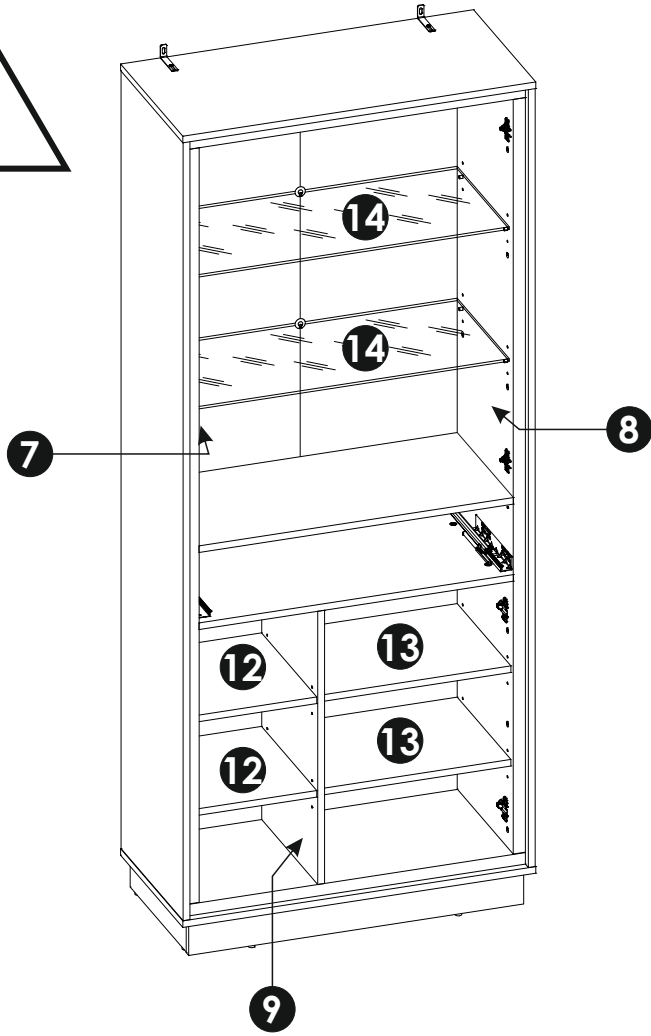
42 ▶



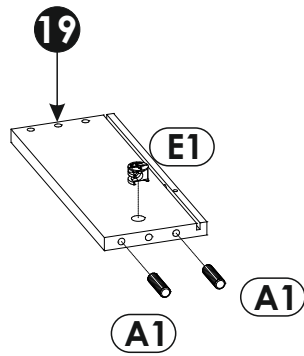
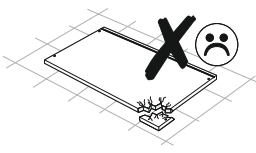
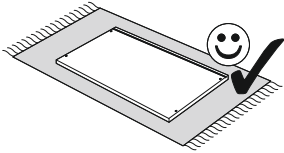
43 ▶



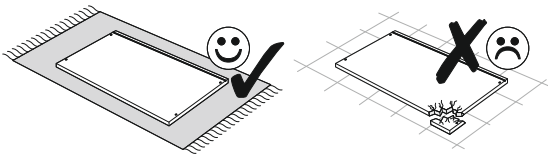
44 ▶



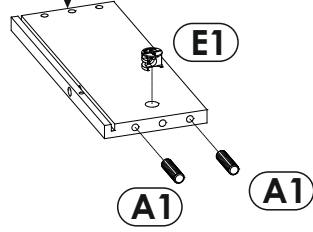
45 ▶



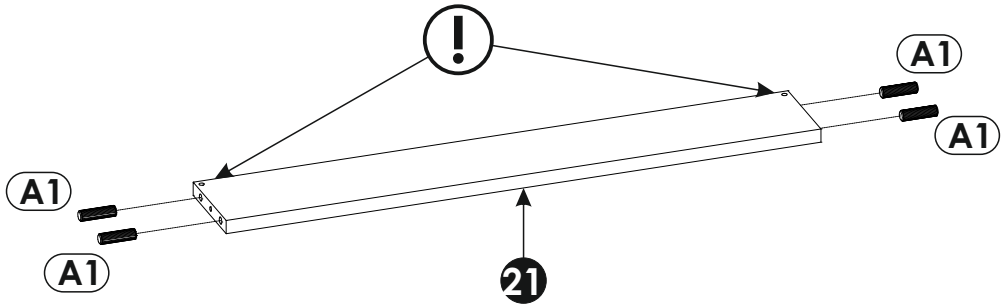
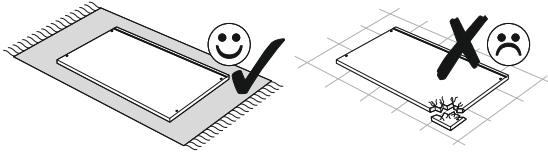
46 ▶



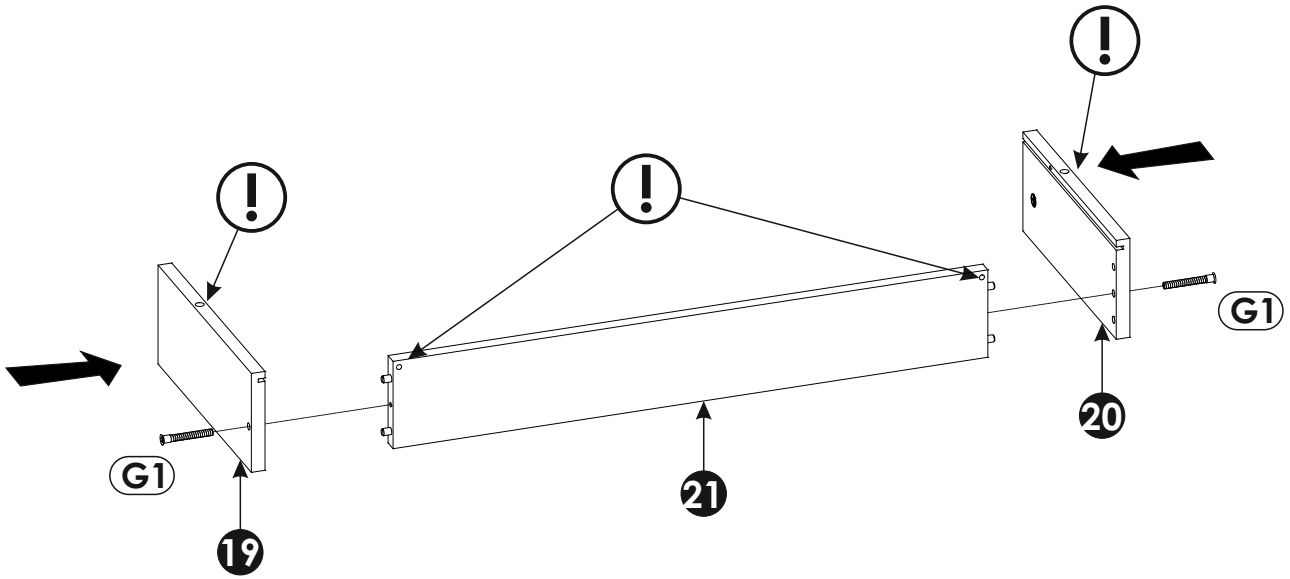
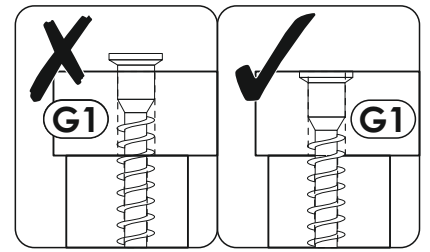
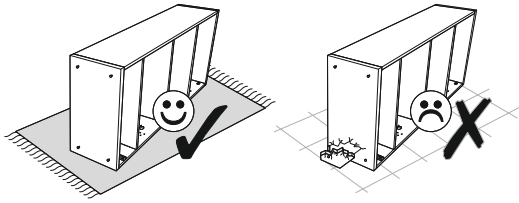
20



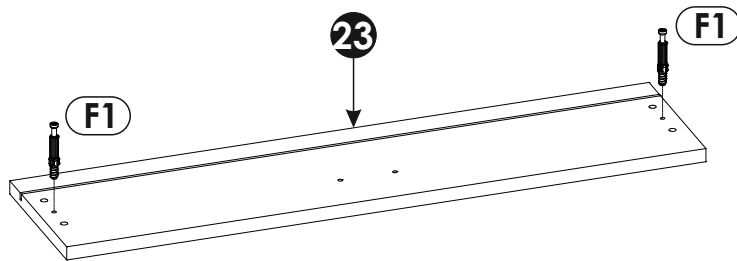
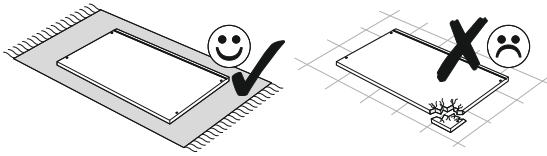
47 ▶



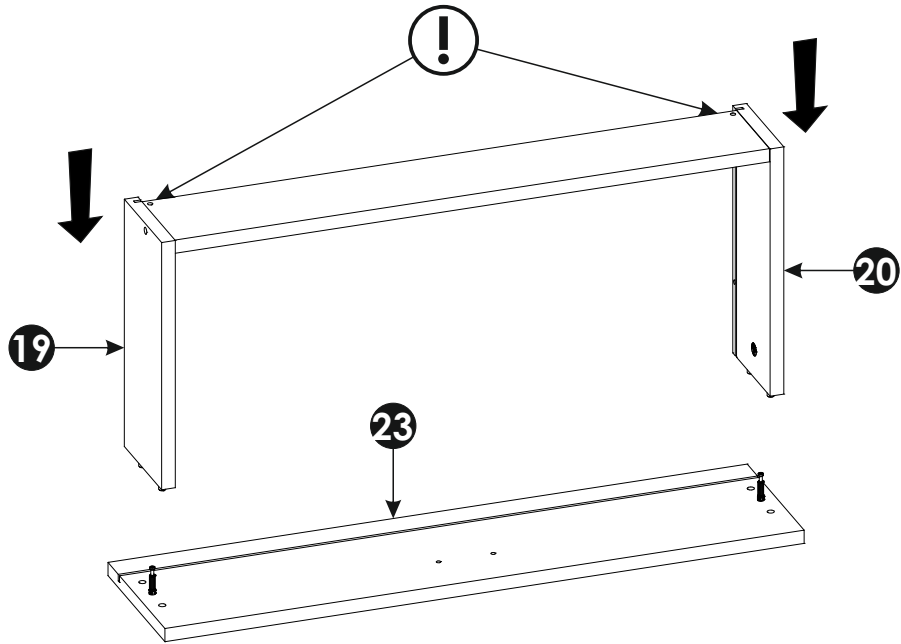
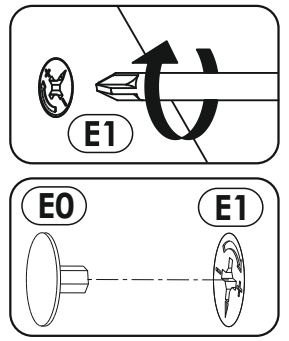
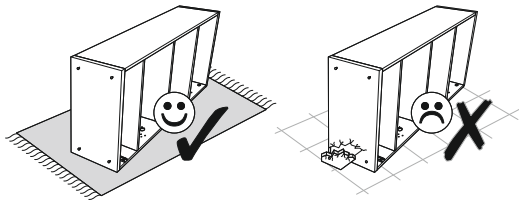
48 ▶



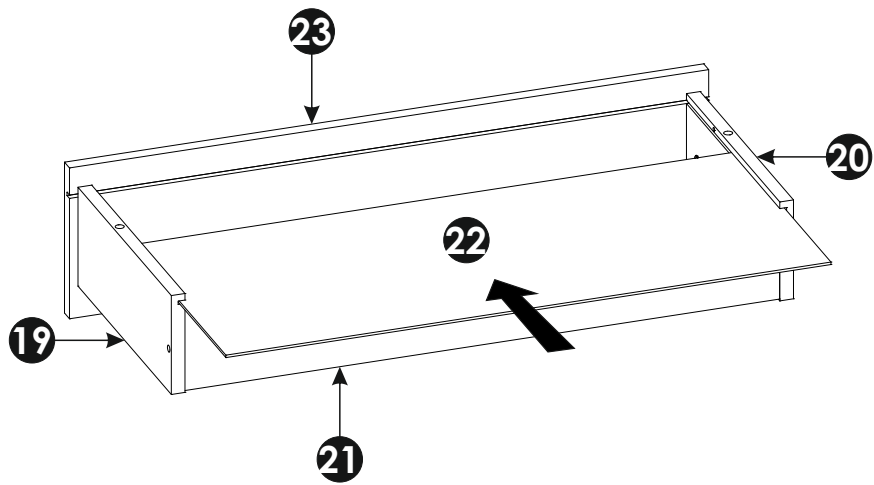
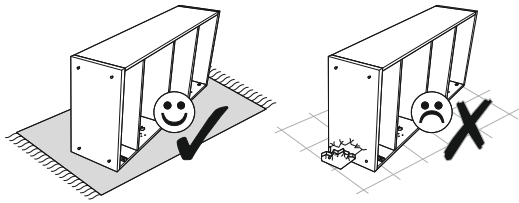
49 ▶



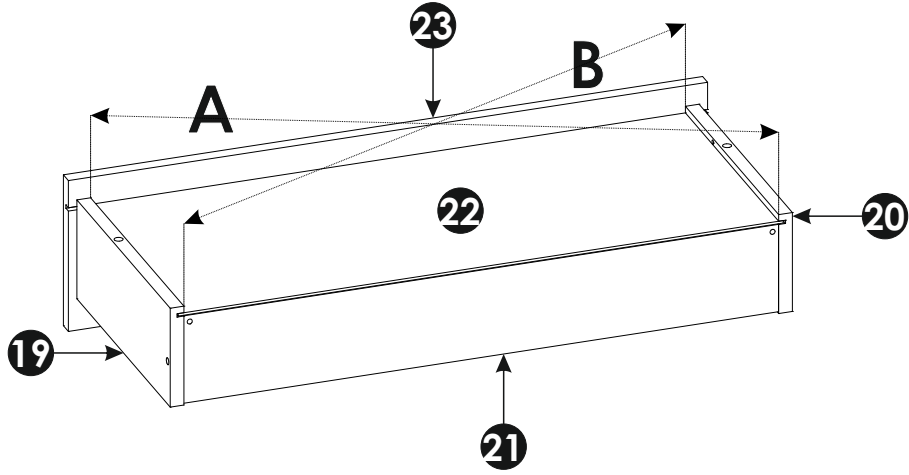
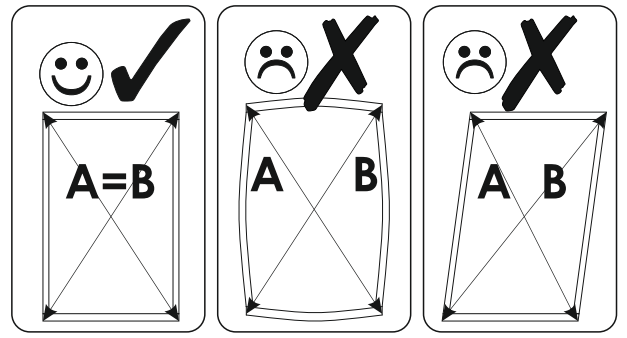
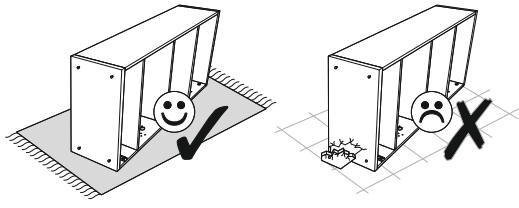
50 ▶



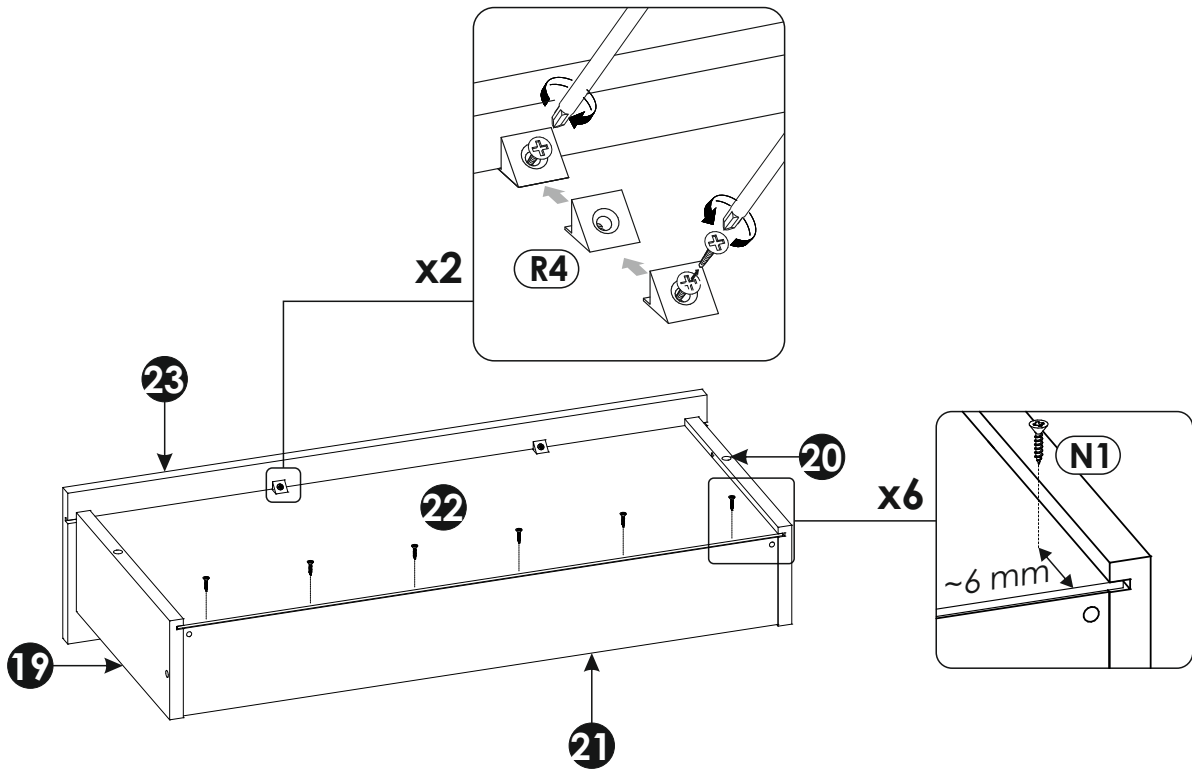
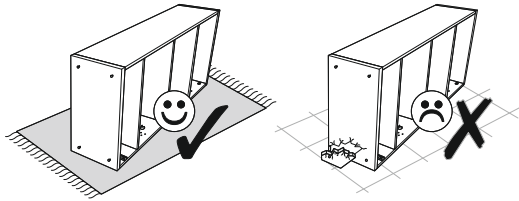
51 ▶



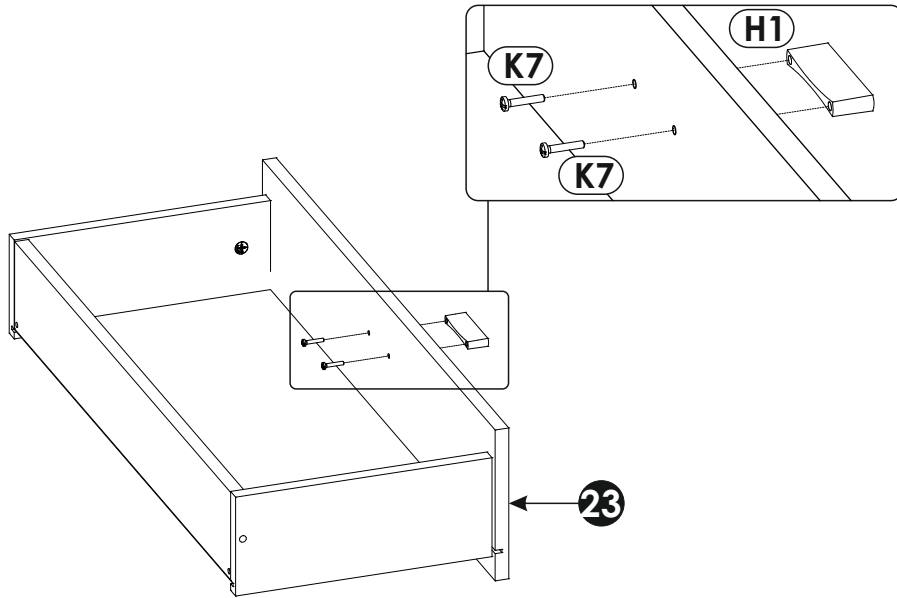
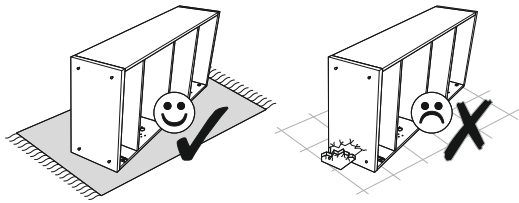
52 ▶

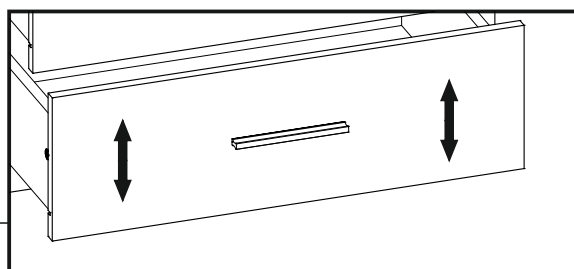
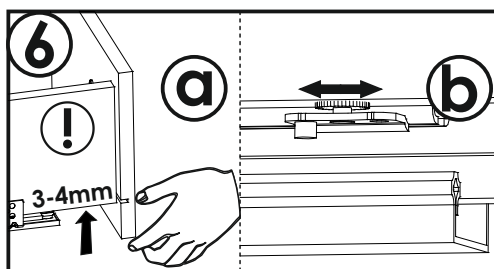
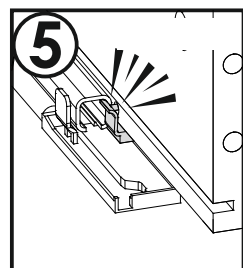
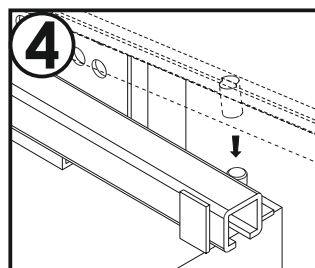
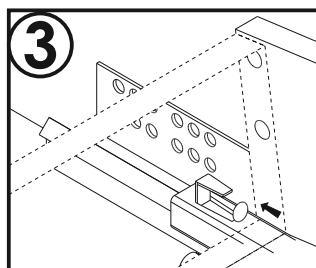
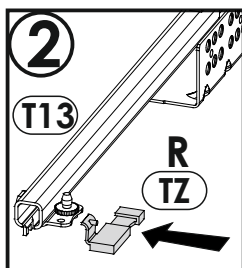
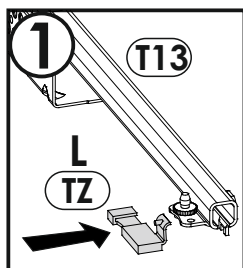
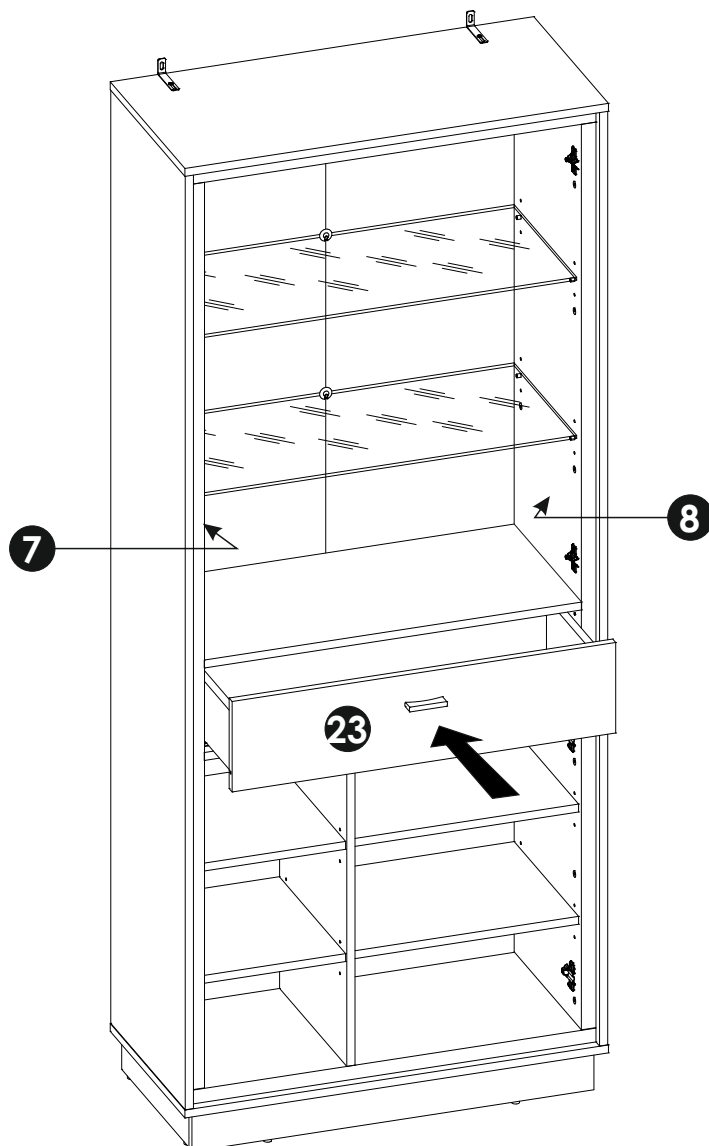


53 ▶

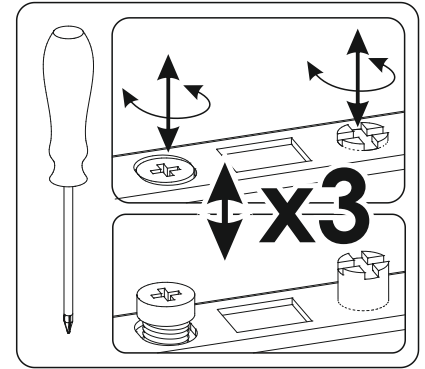
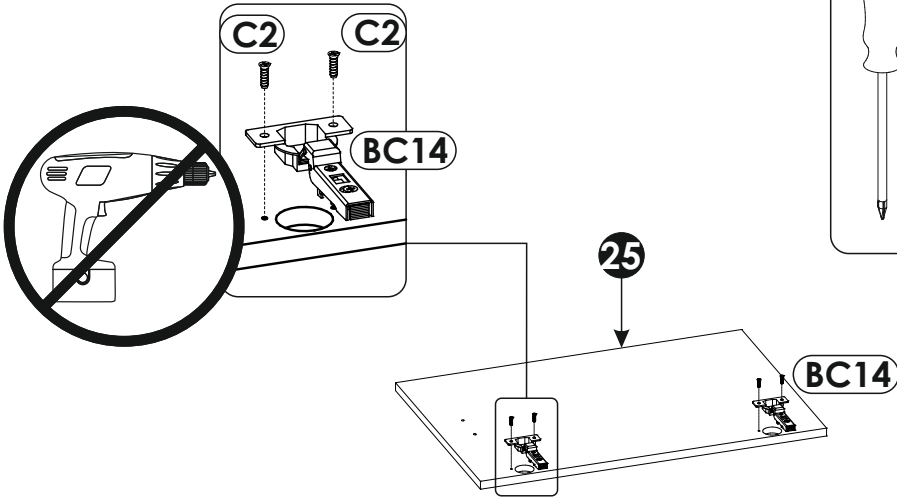
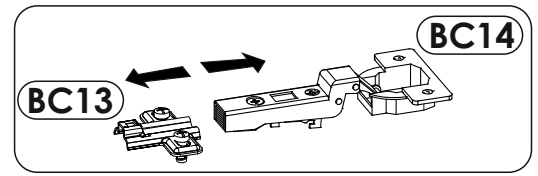
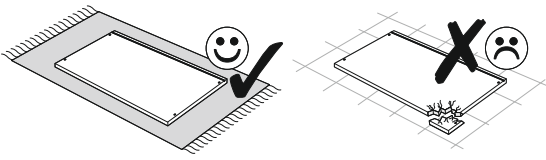


54▶

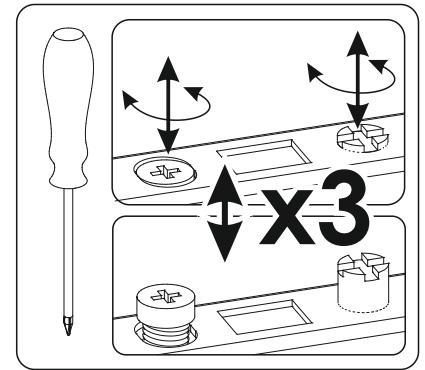
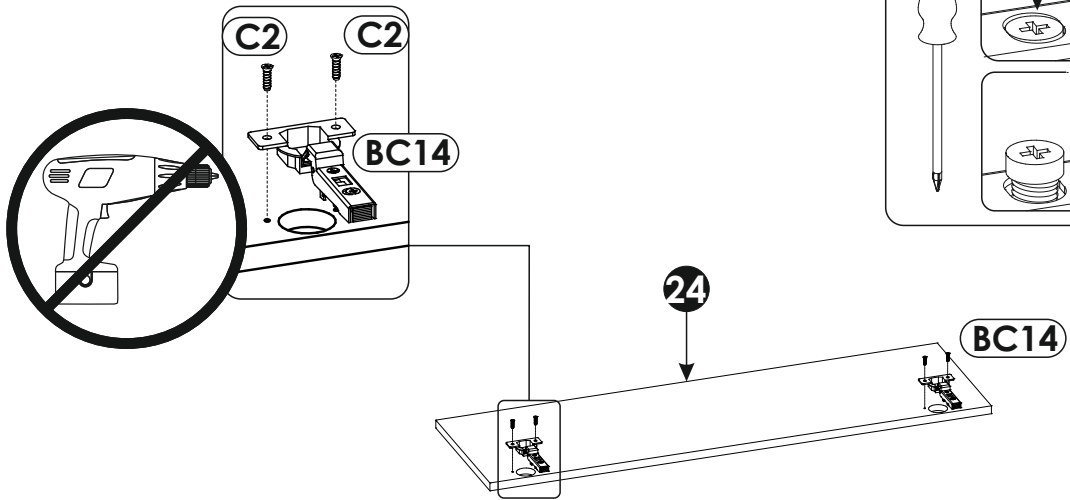
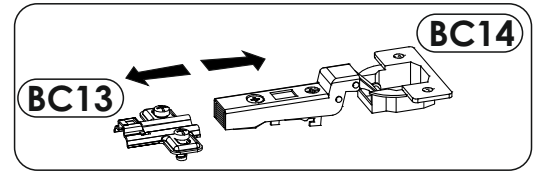
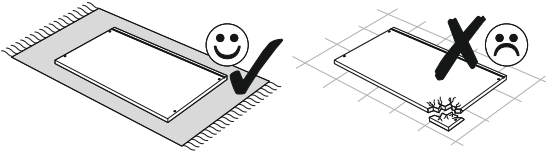


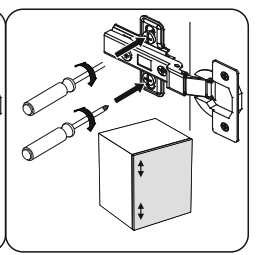
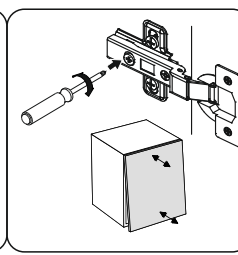
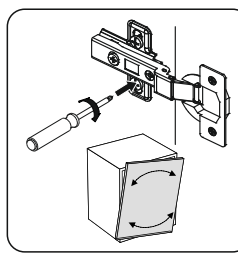
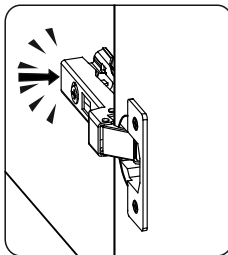
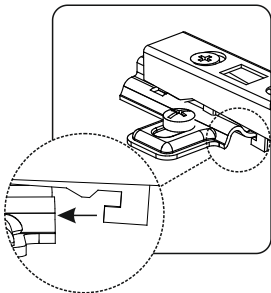
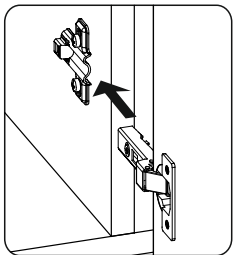
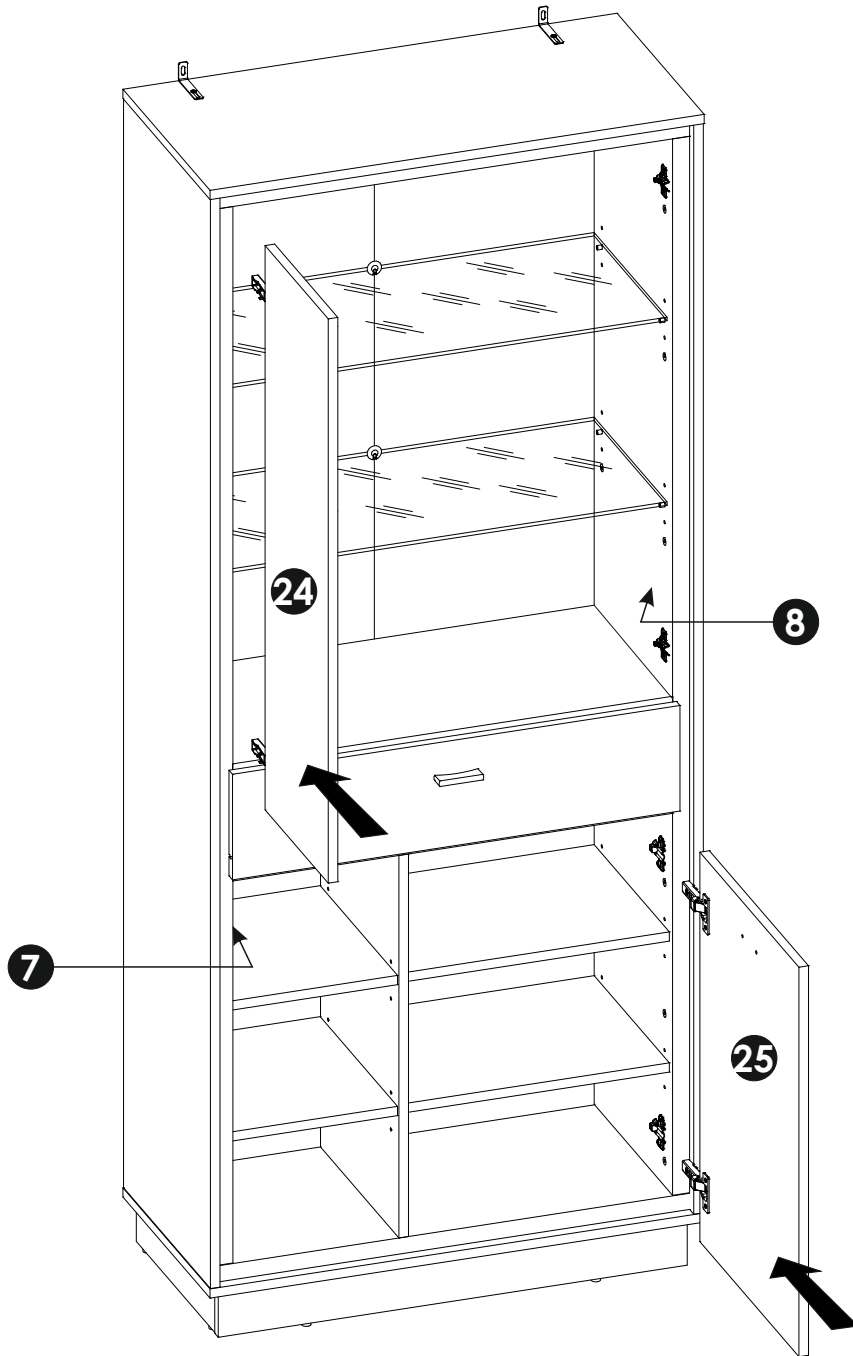


56 ▶

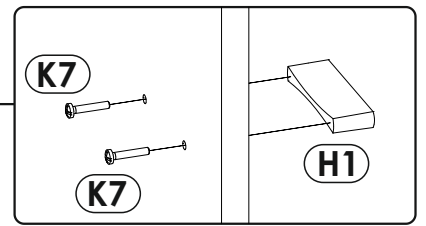
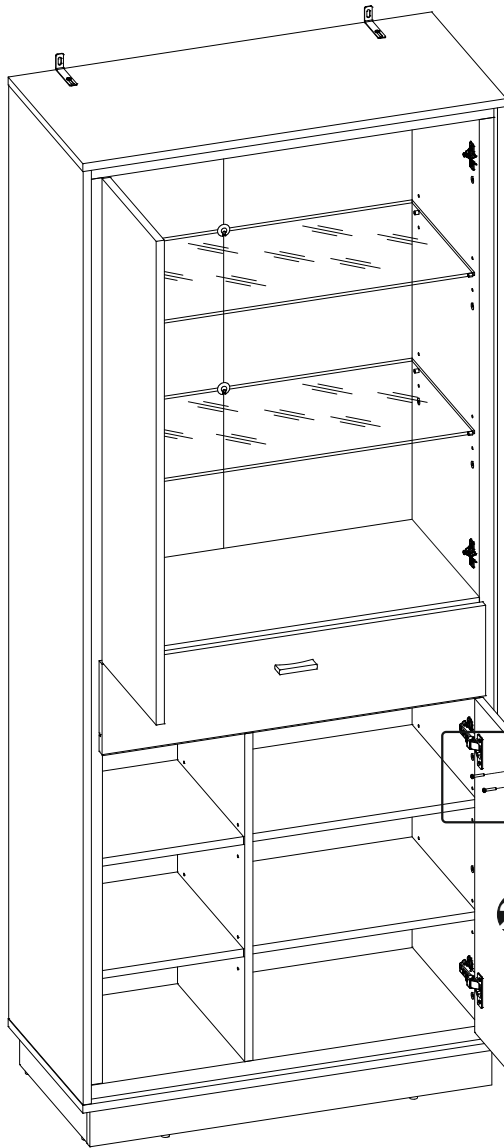


57 ▶

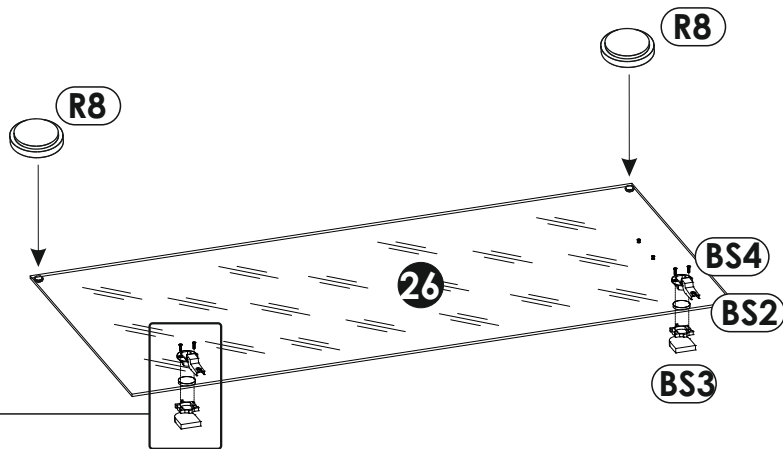
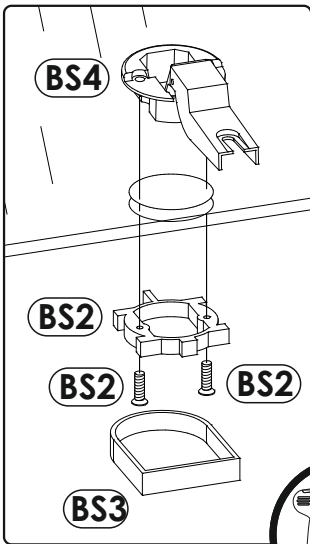
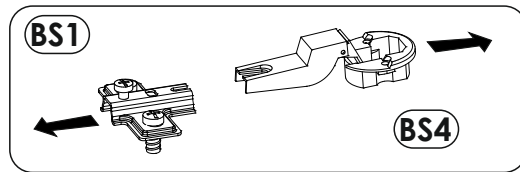
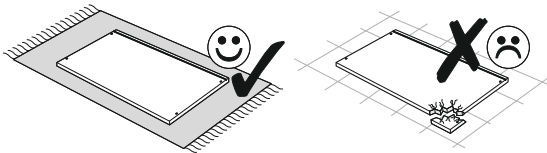


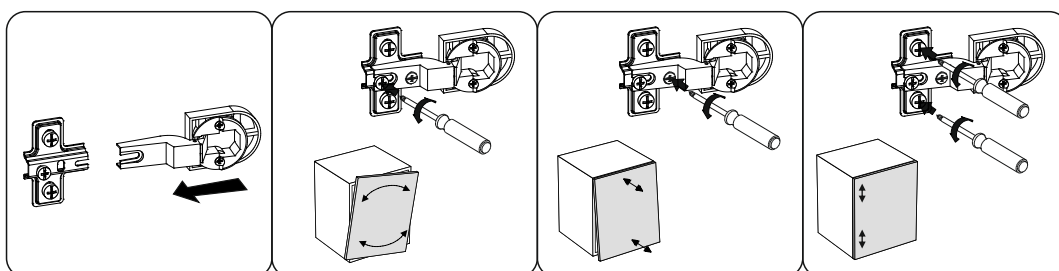
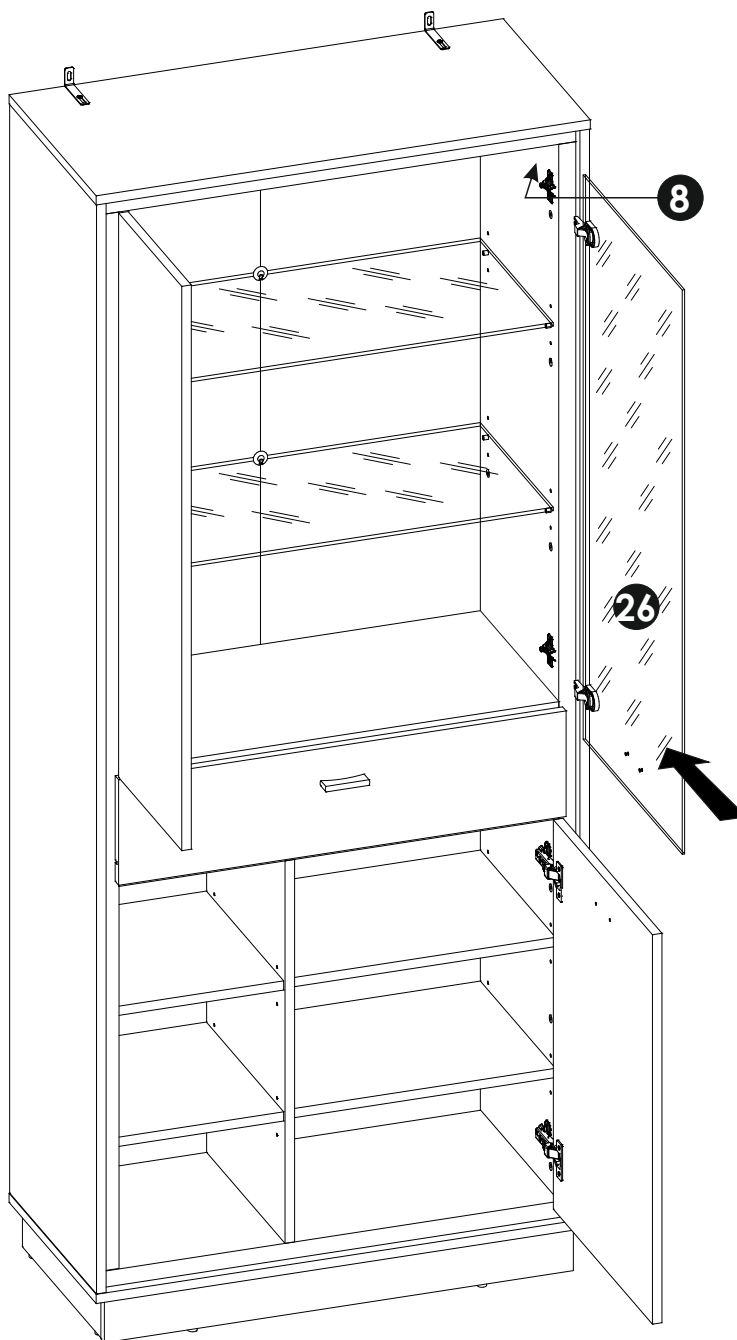


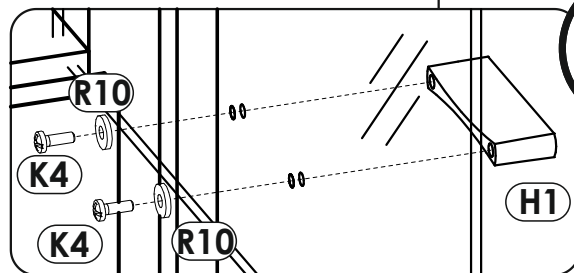
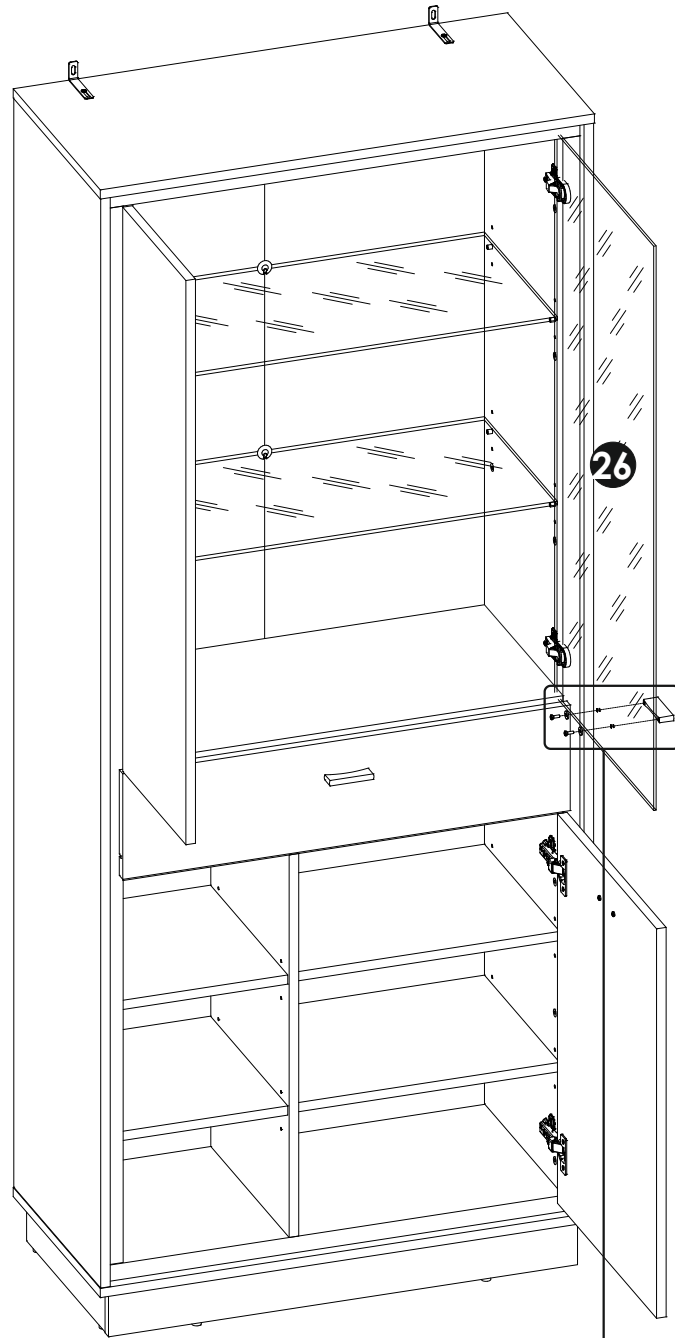
59 ▶



60 ▶







63 ▶

