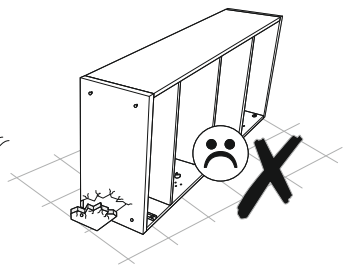
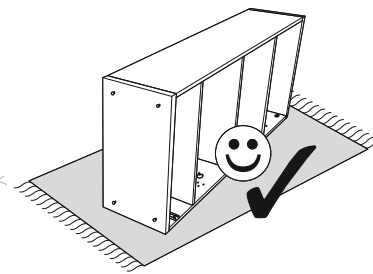
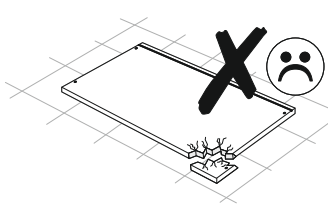
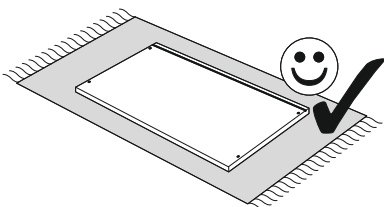
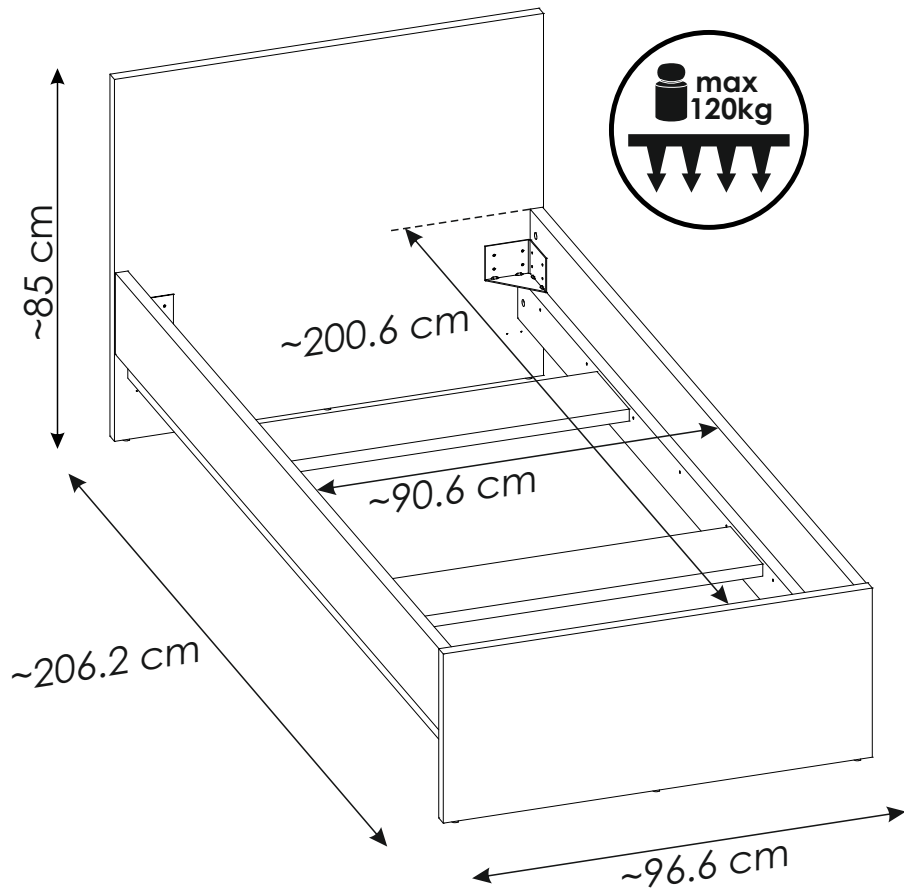
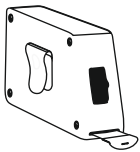
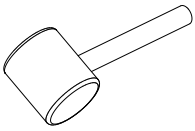
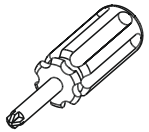
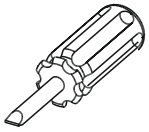
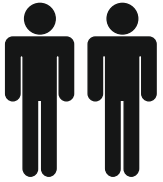
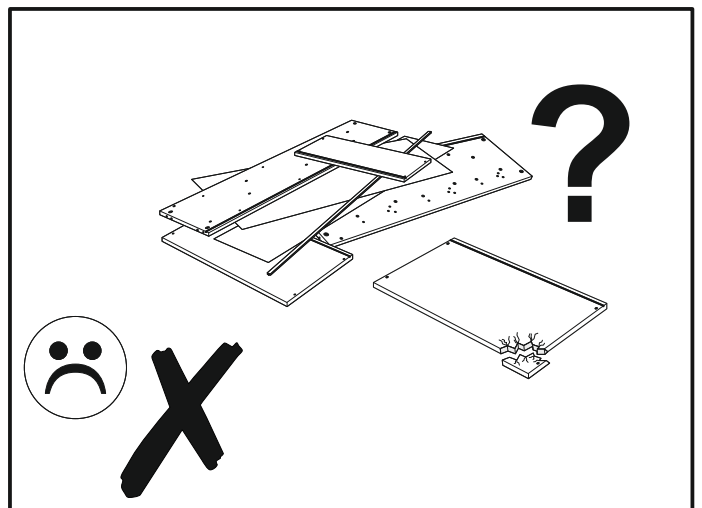
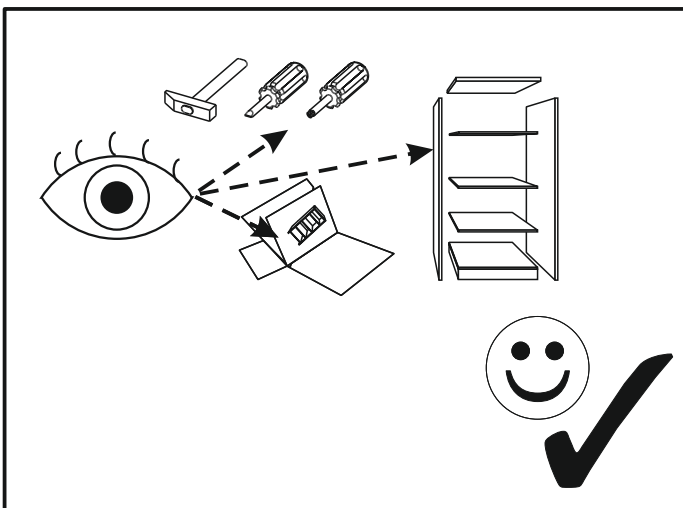
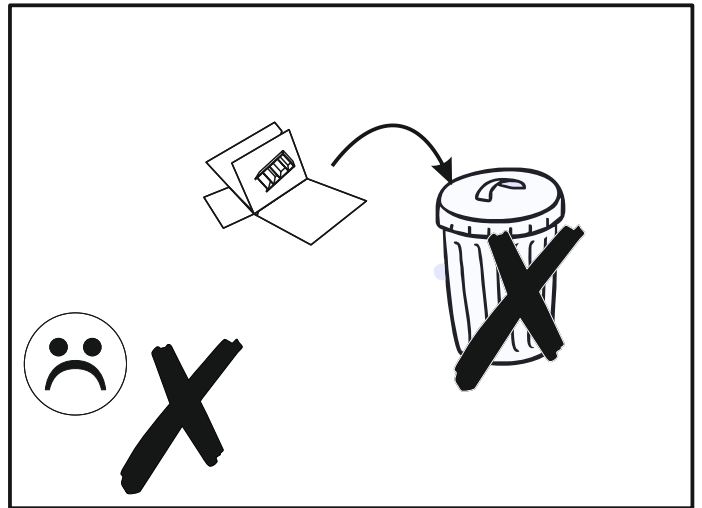
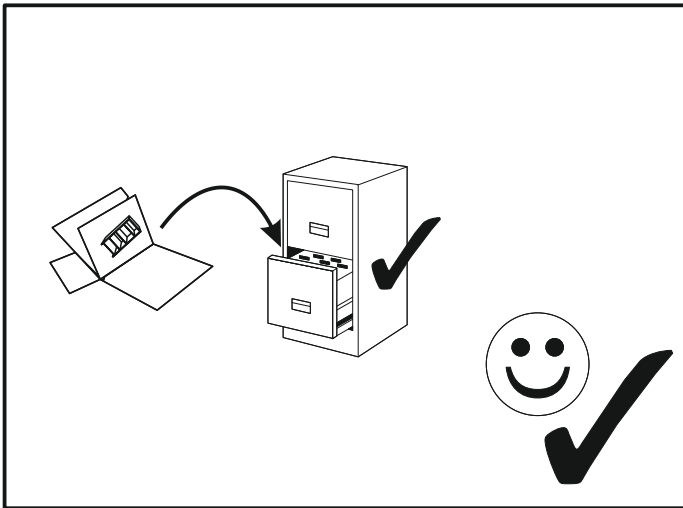
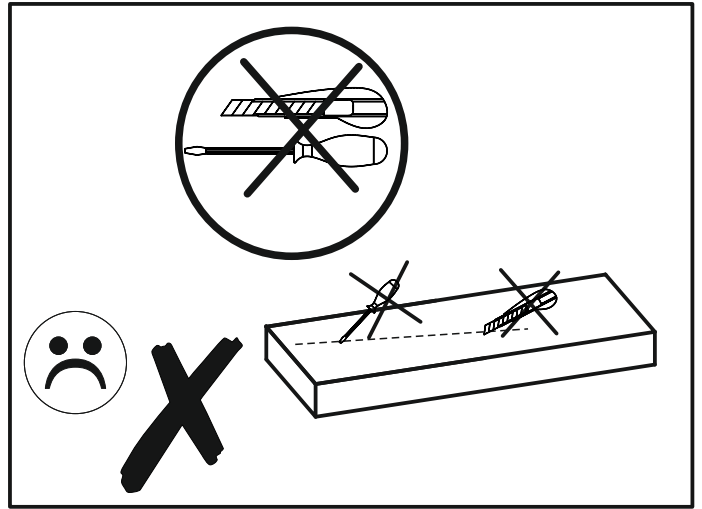
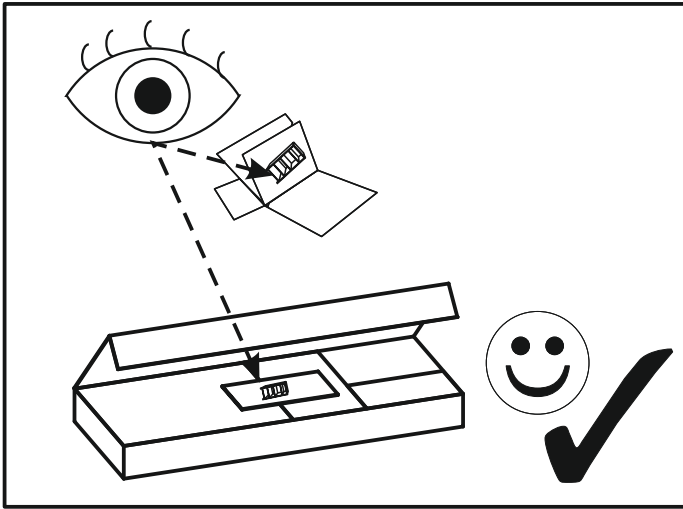
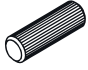


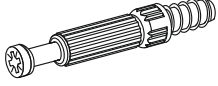

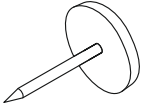
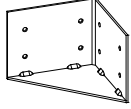


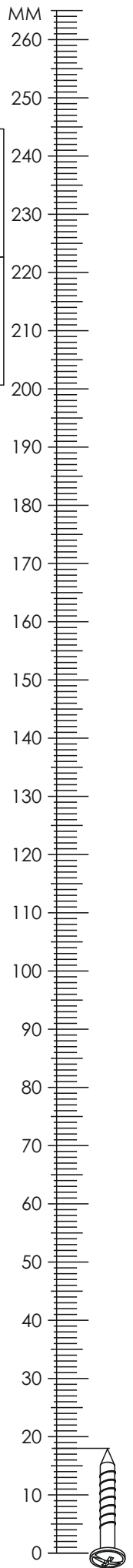


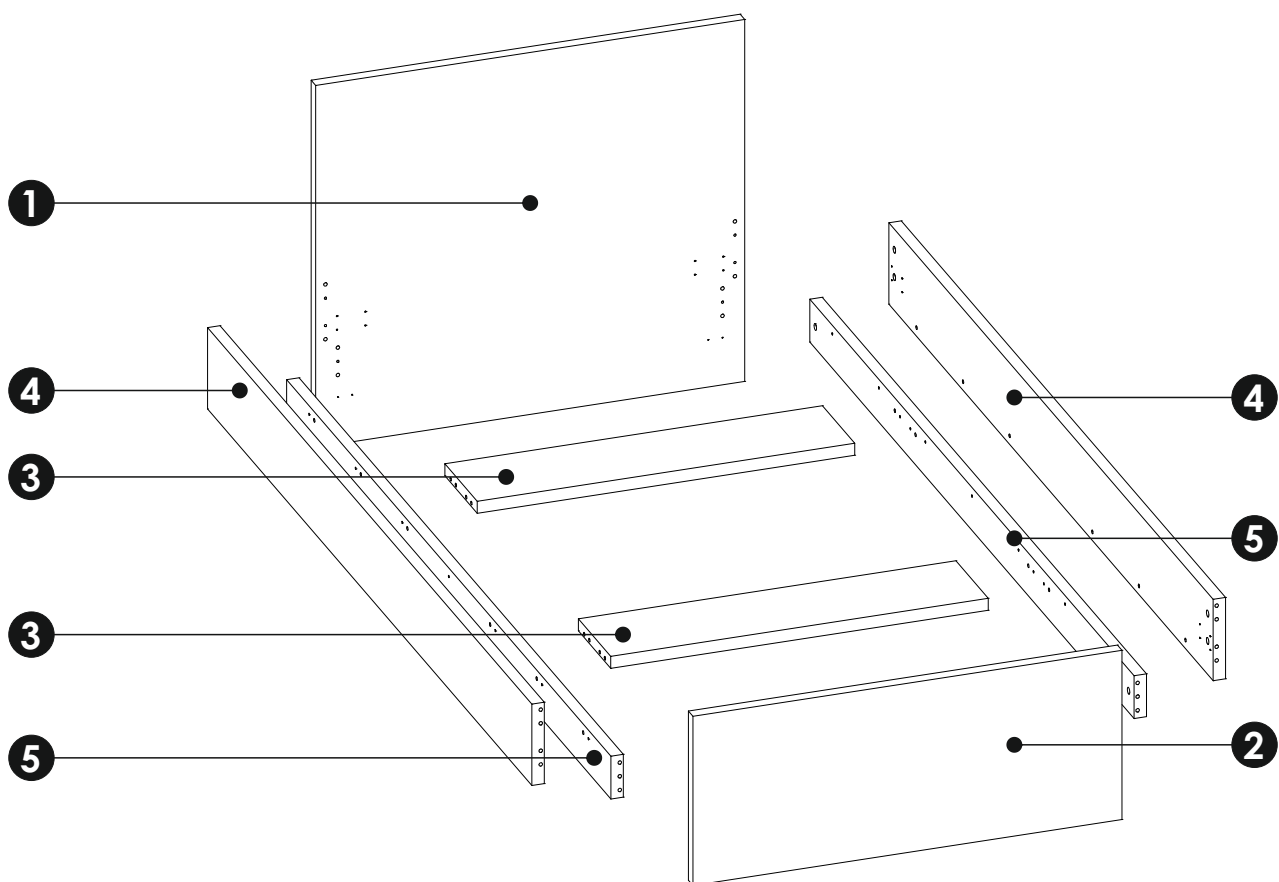
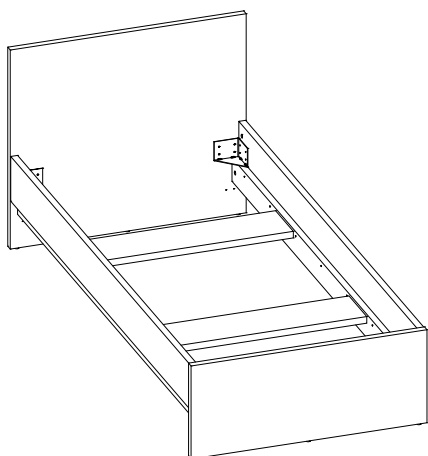
40 MIN



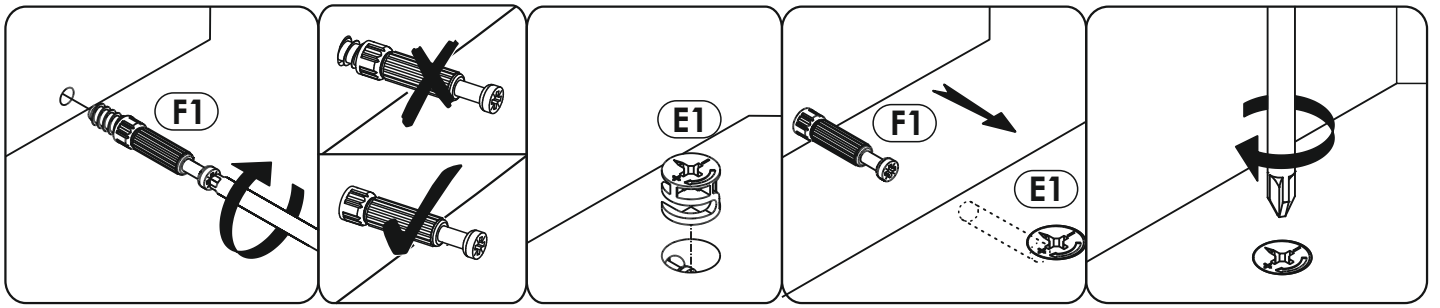


A1 8 x 35 mm x36 	C2 5 x 13 mm x32 	E1 15 x 12 mm x20 
F1 6 x 34 mm x20 	I17 4 x 50 mm x14 	O2 x6 
Z2 x4 		

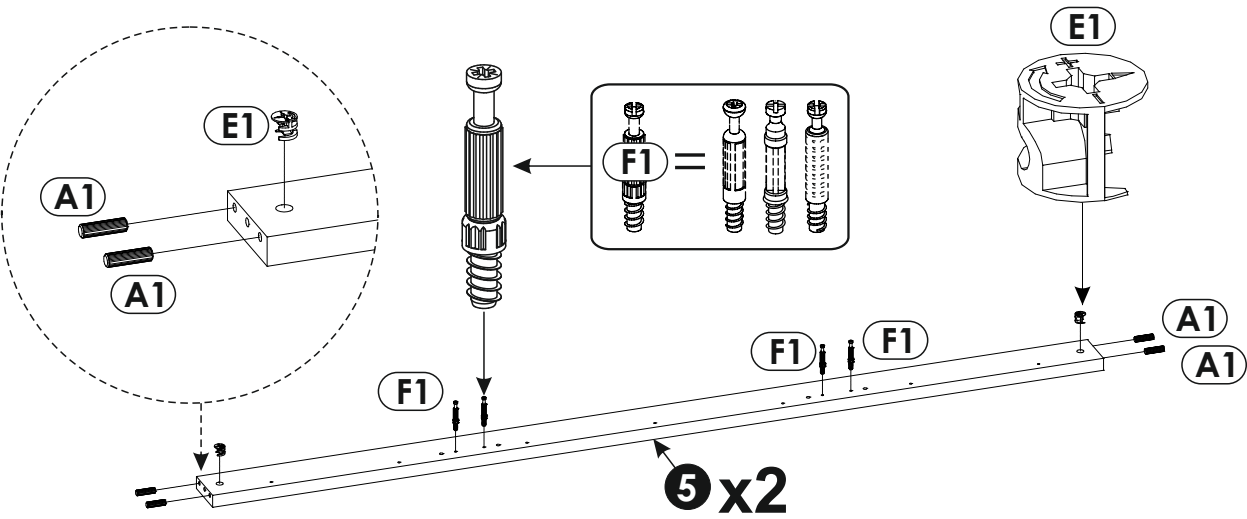
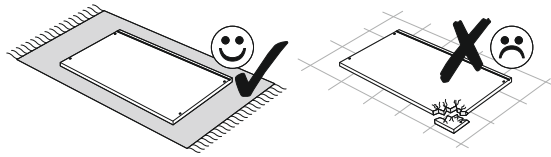




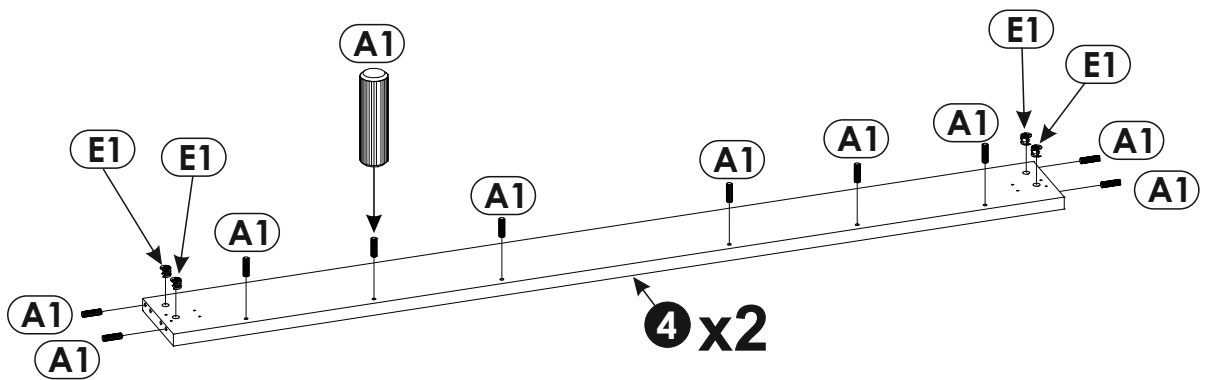
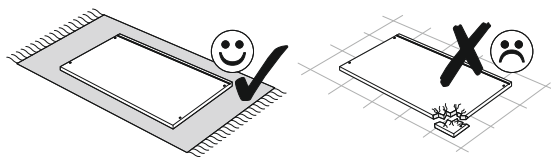
1	966	845	28	x1	2/2
2	966	395	28	x1	2/2
3	850	200	28	x2	2/2
4	2006	190	28	x2	1/2
5	100	2006	28	x2	1/2



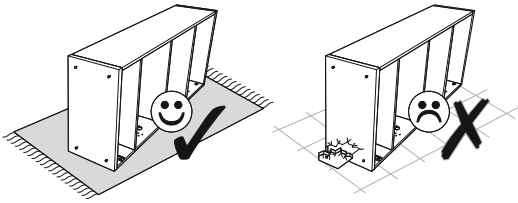
1 ▶



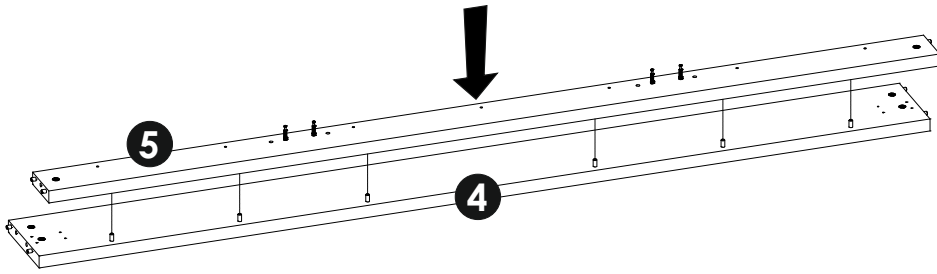
2 ▶



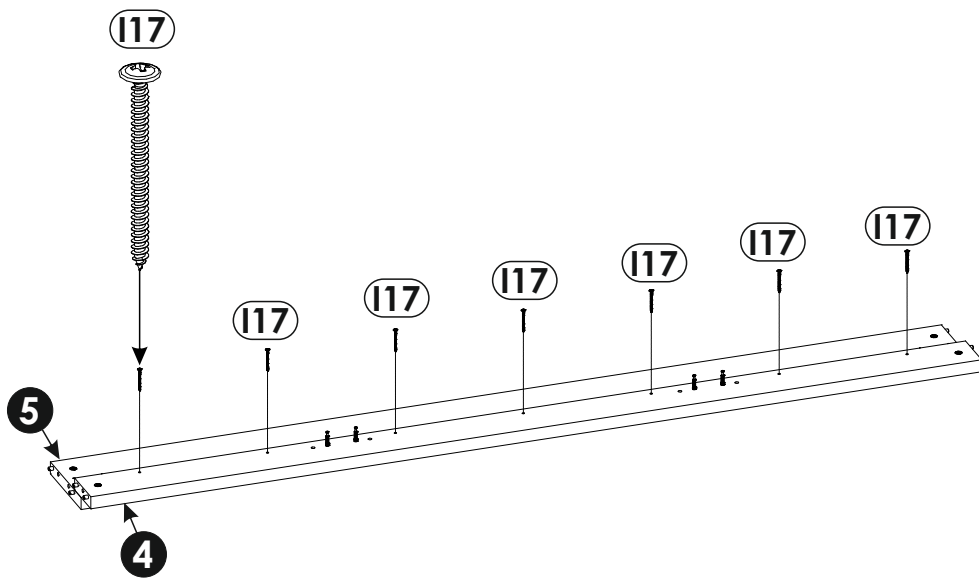
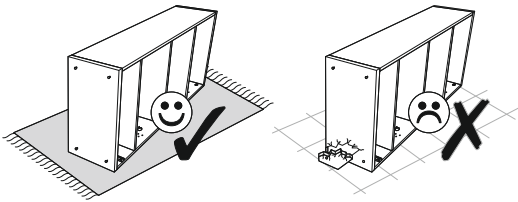
3 ▶



x2

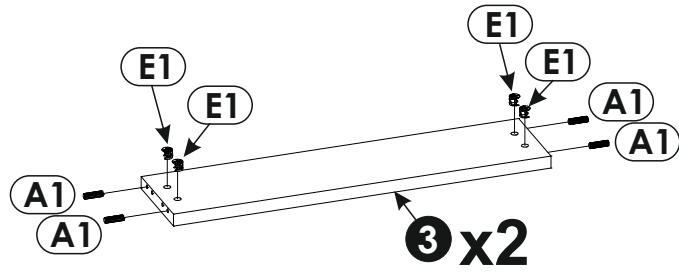
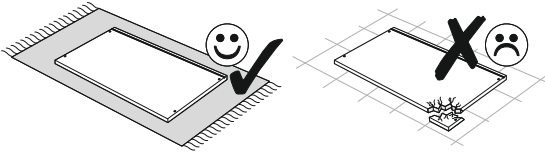


4 ▶

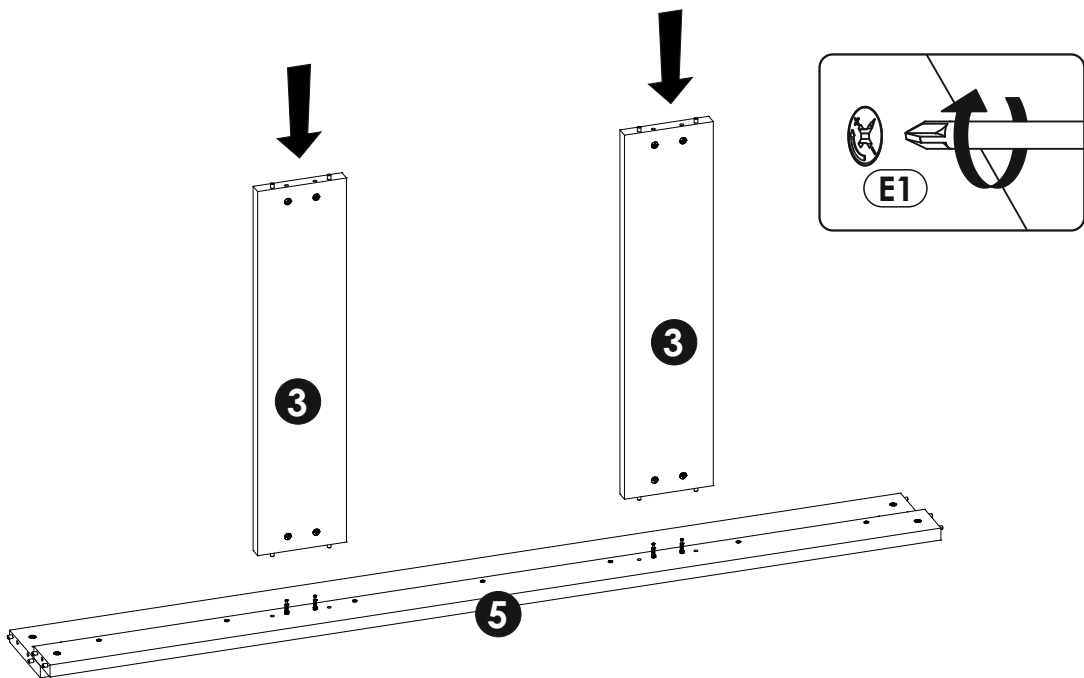
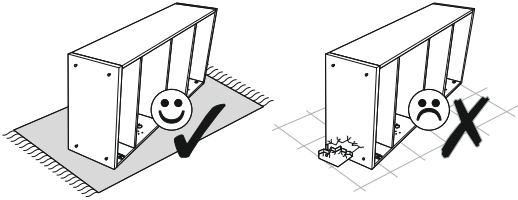


x2

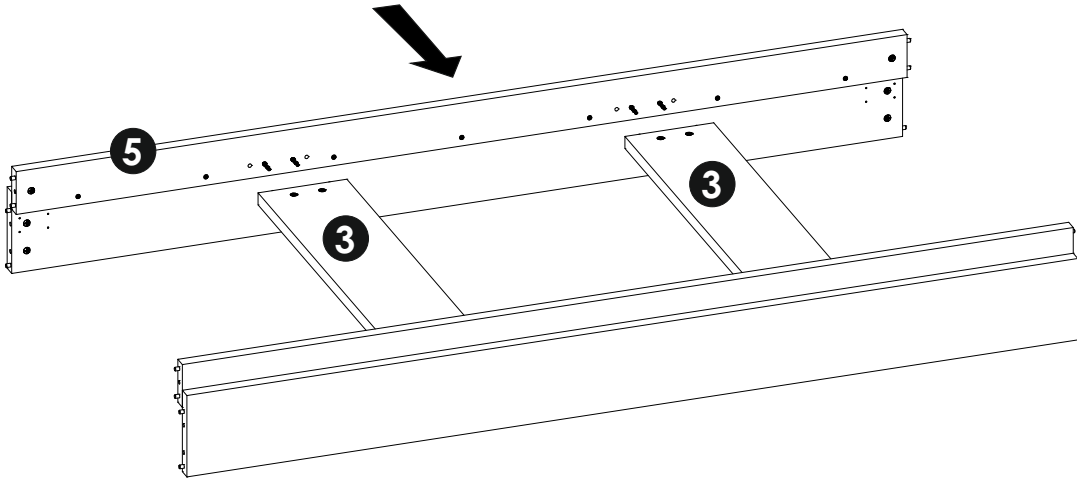
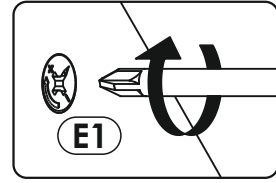
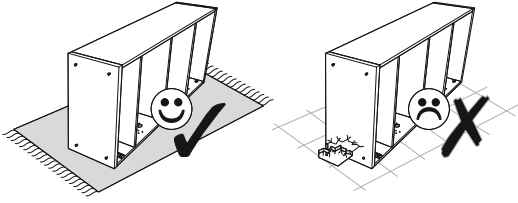
5 ▶



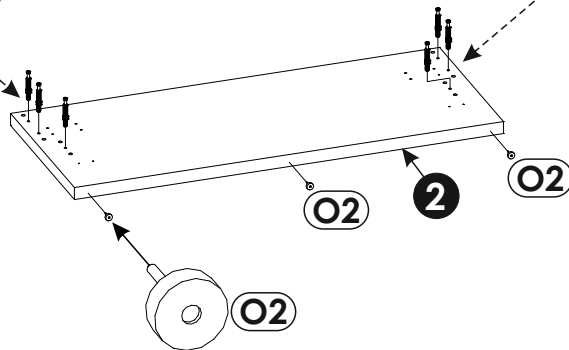
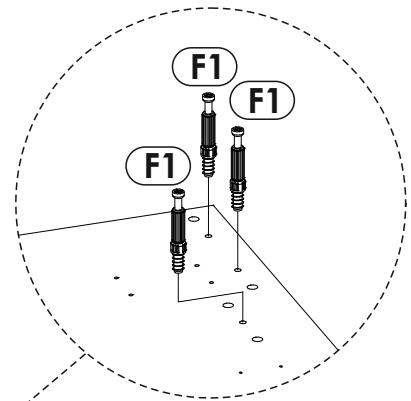
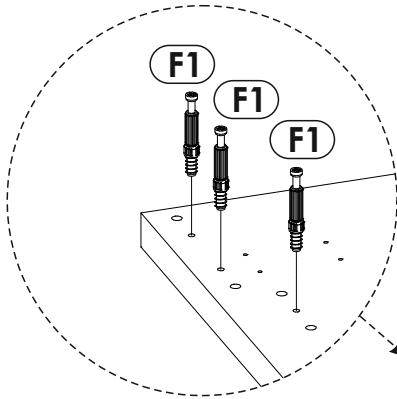
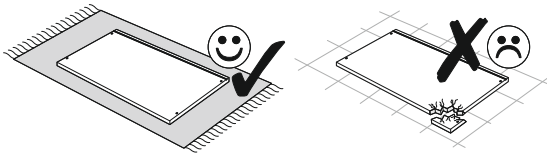
6 ▶



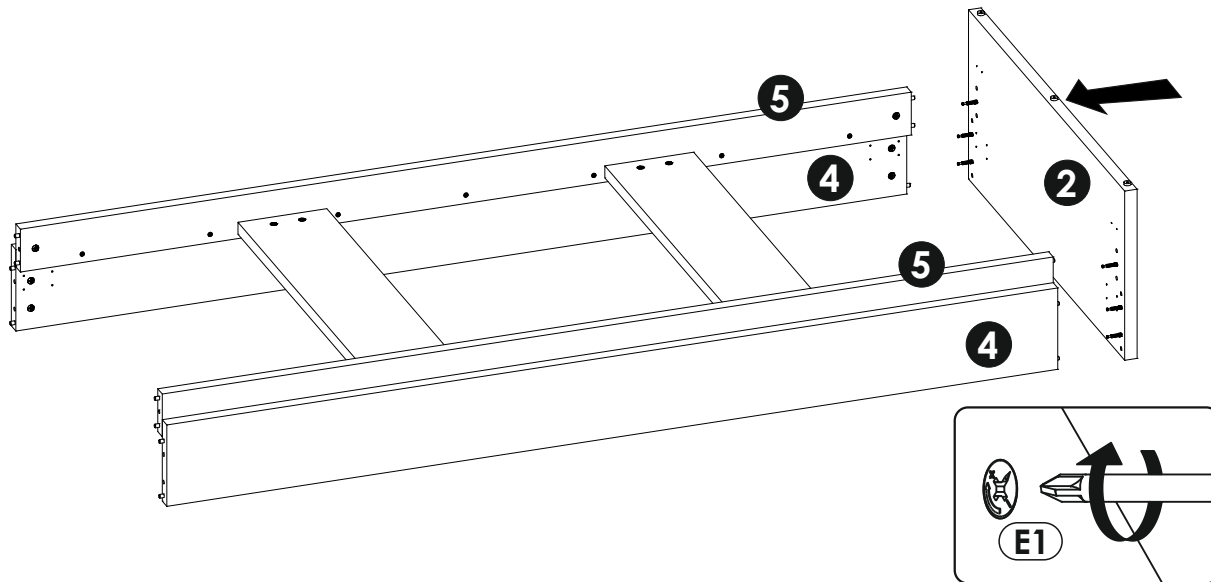
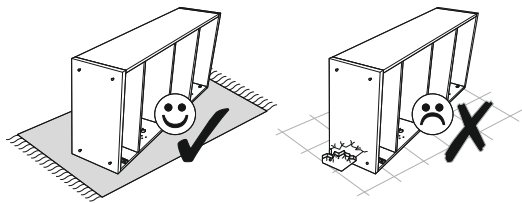
7 ▶



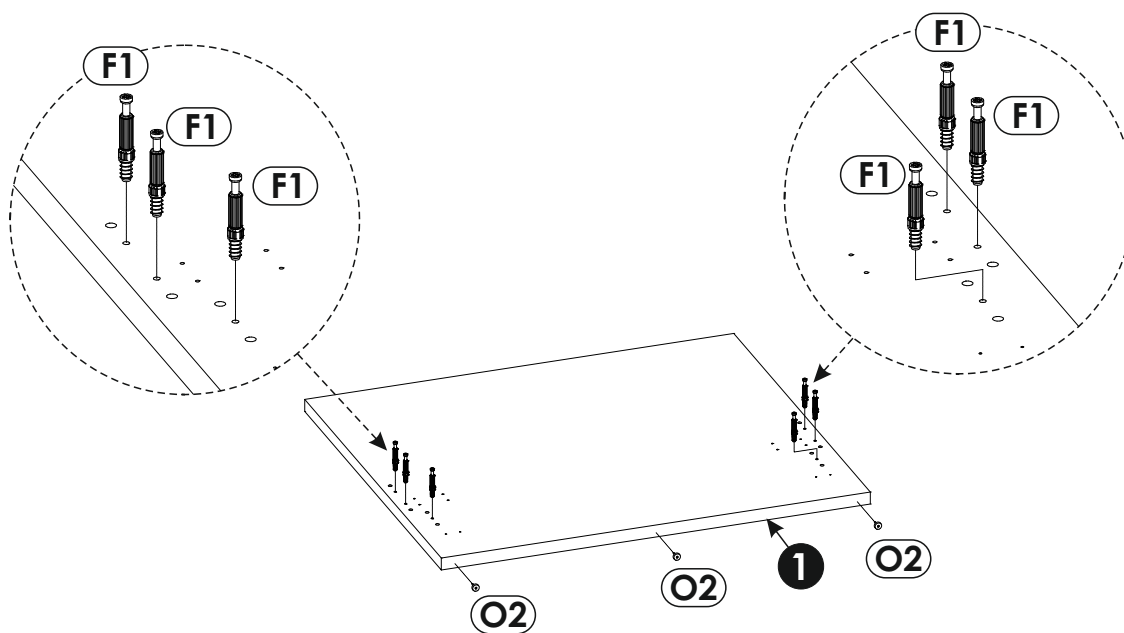
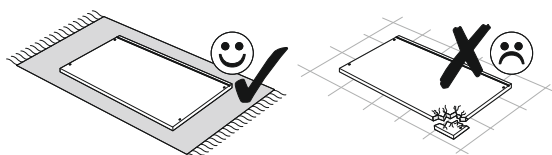
8 ▶



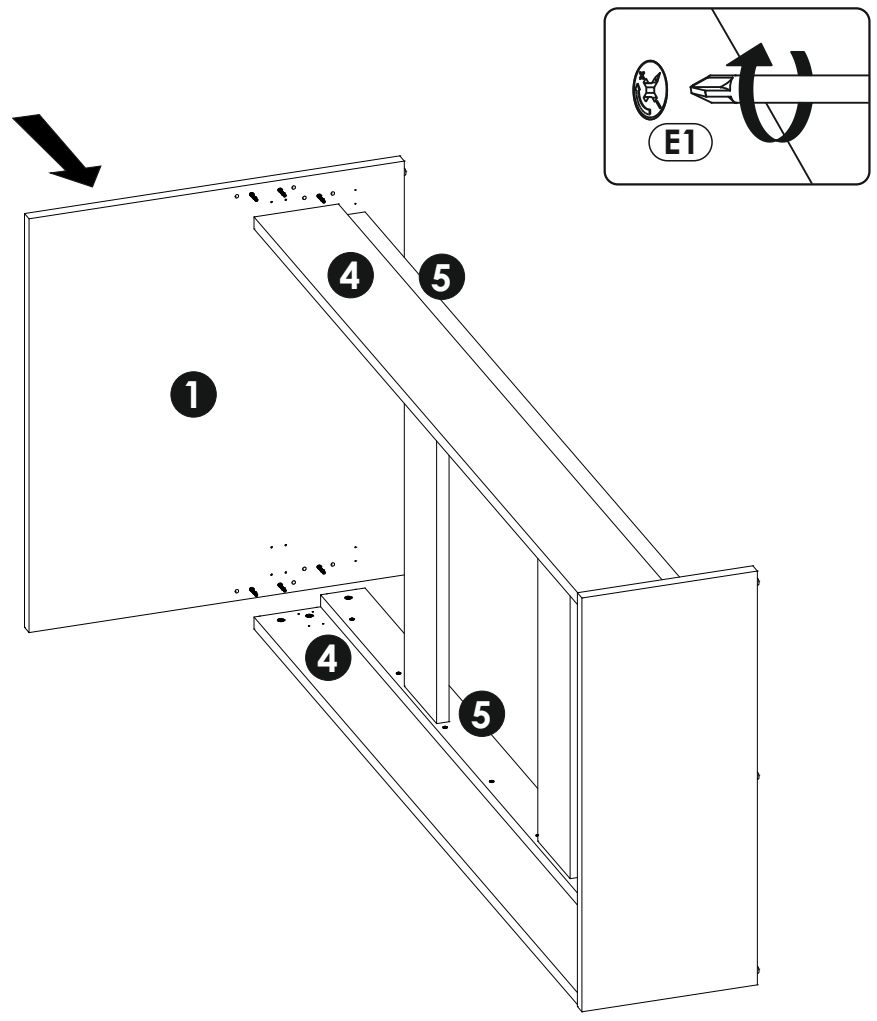
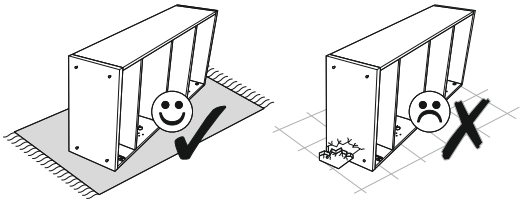
9 ▶



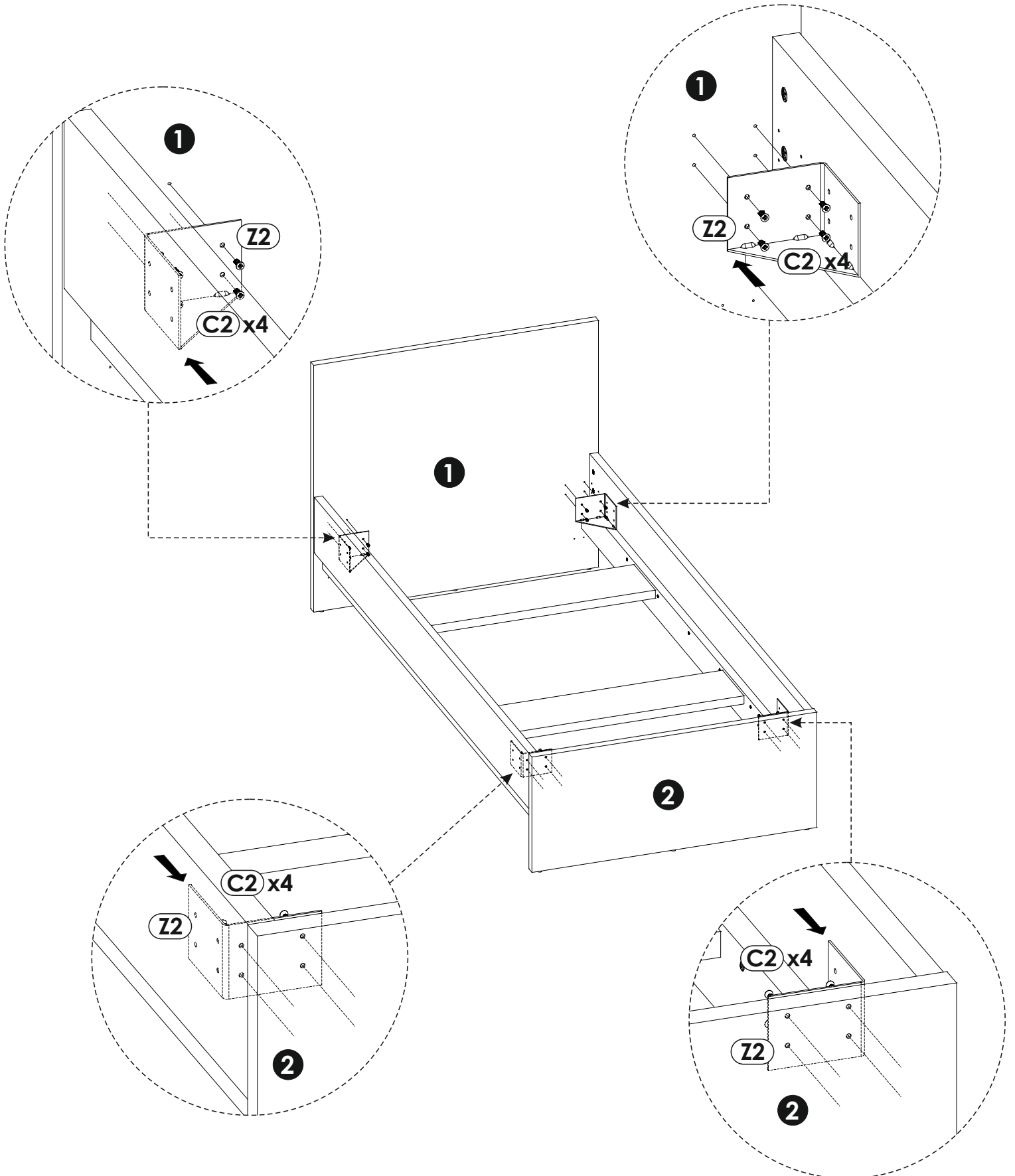
10 ▶



11 ▶



12▶



13 ▶

