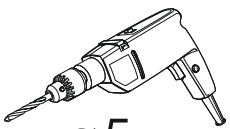
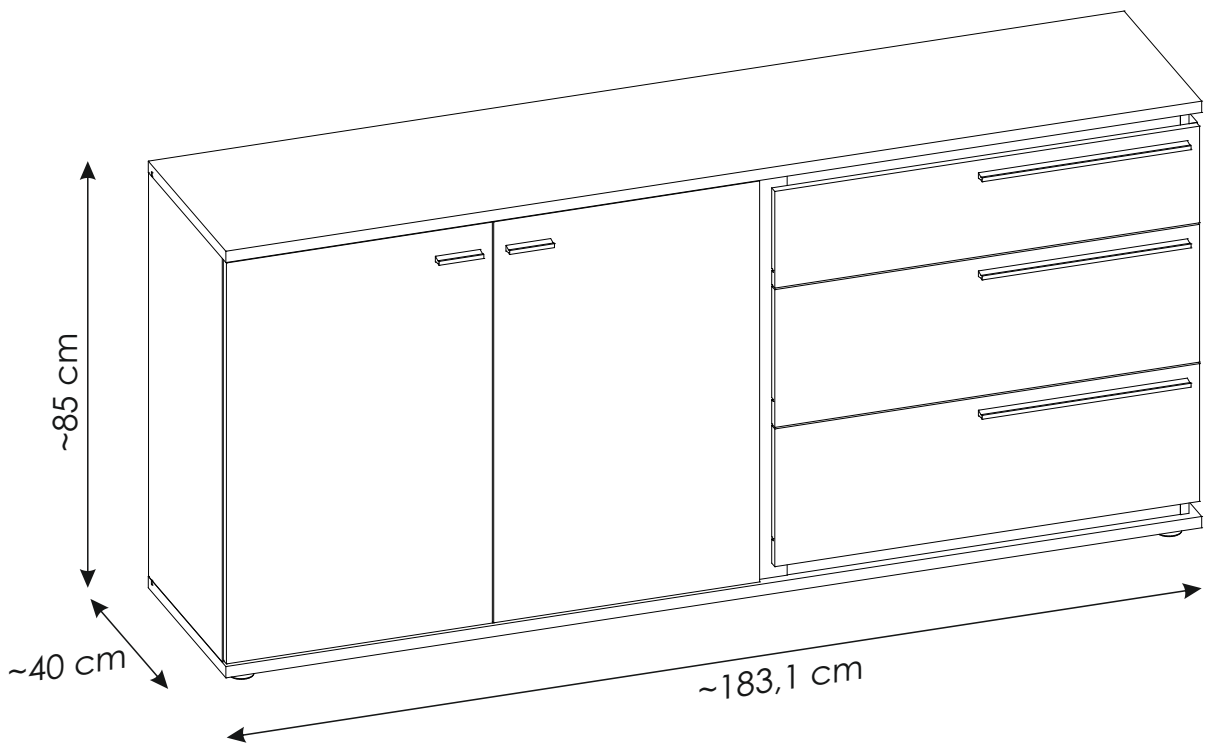
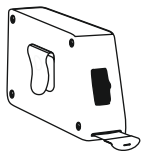
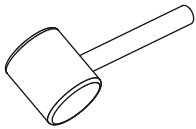
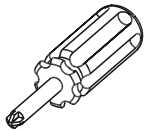
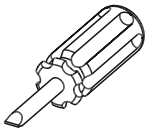
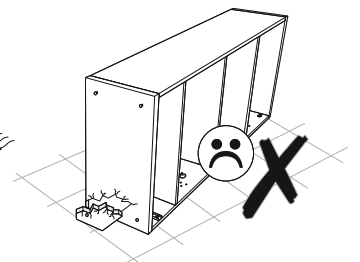
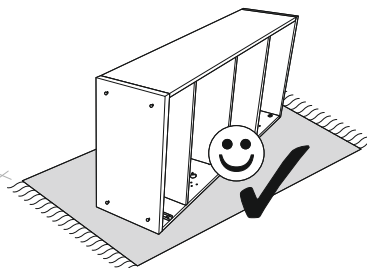
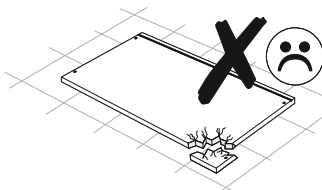
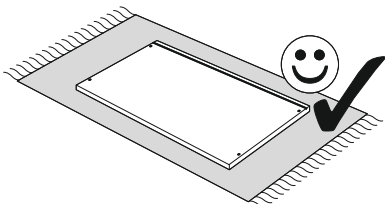


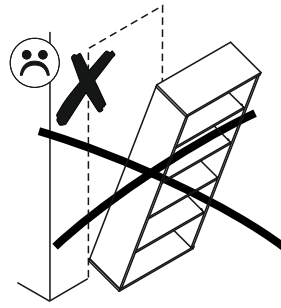
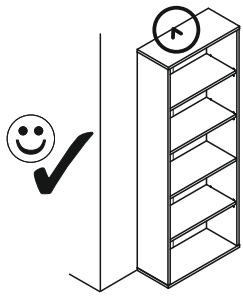


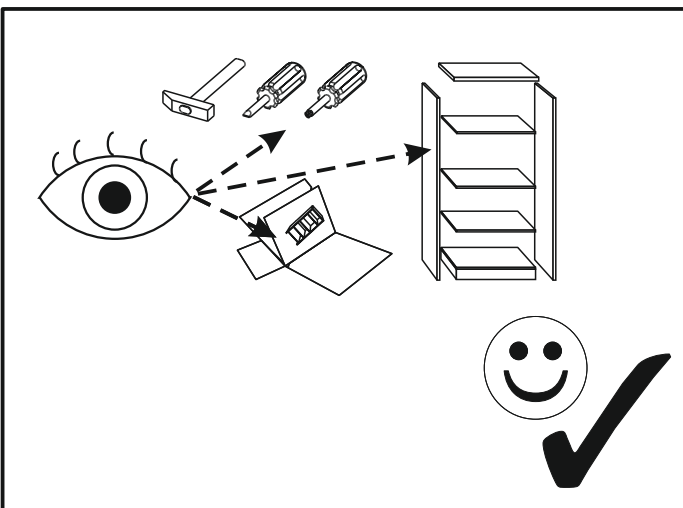
160

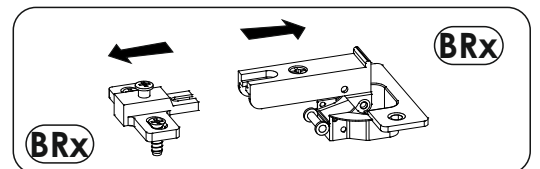
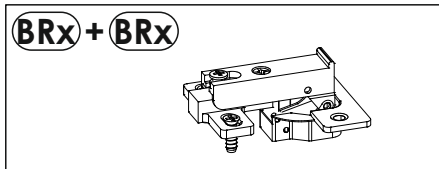
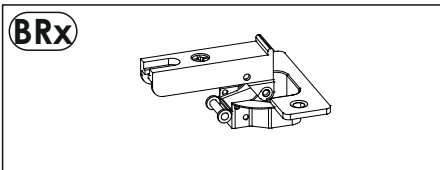
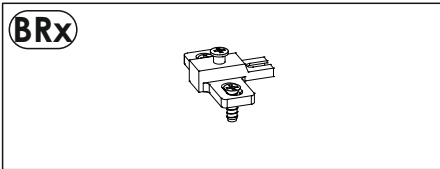
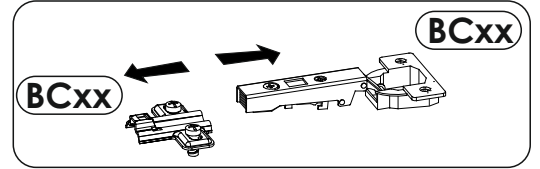
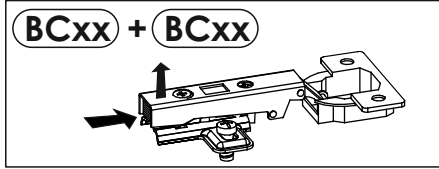
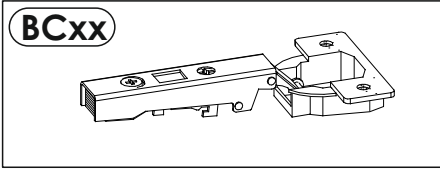
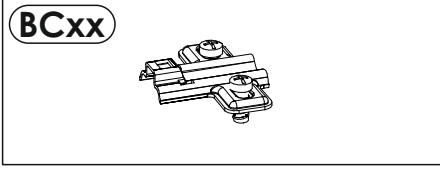


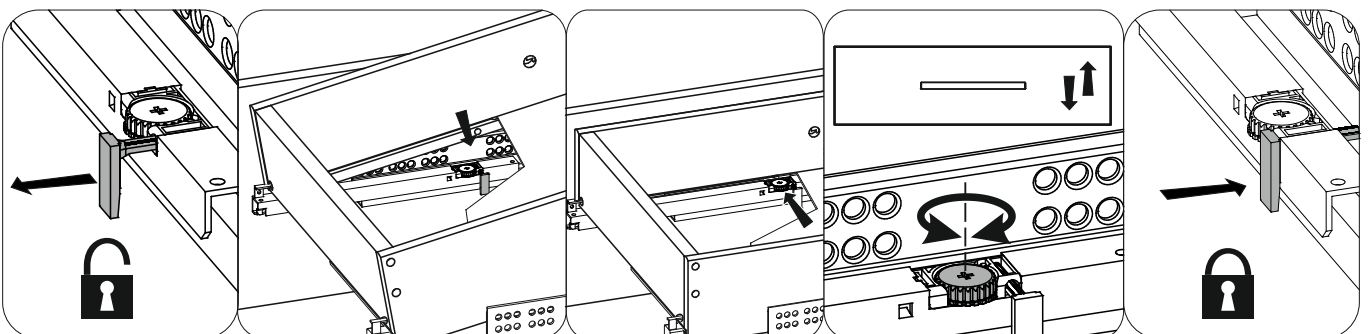
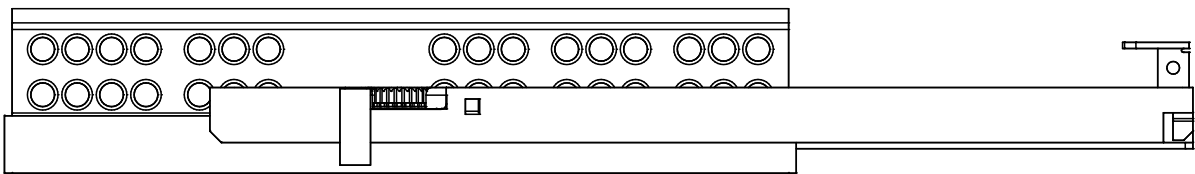
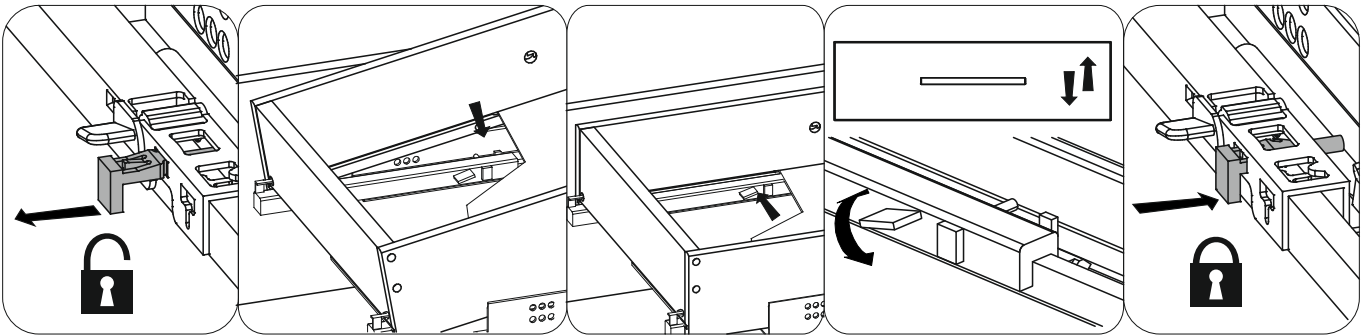
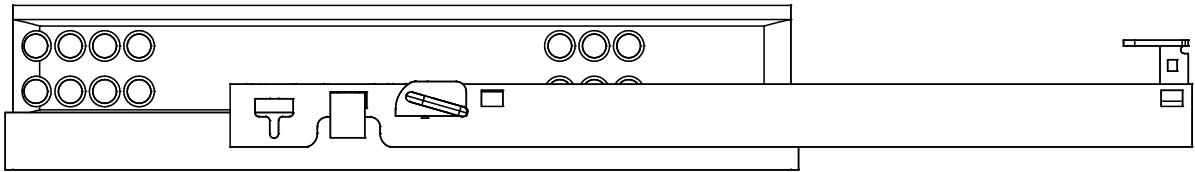
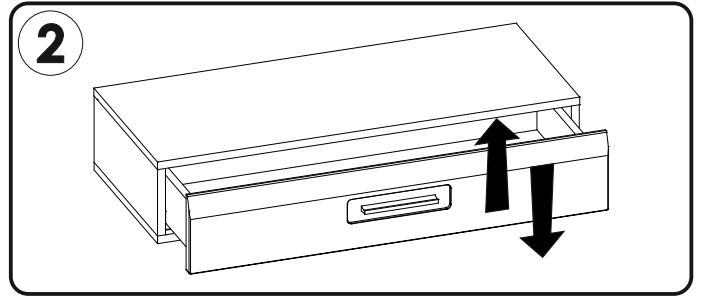
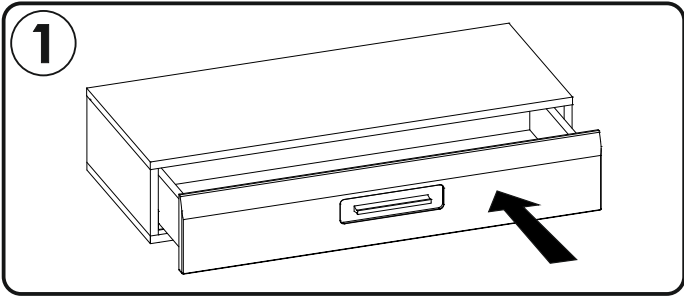
Ø5  
Ø8

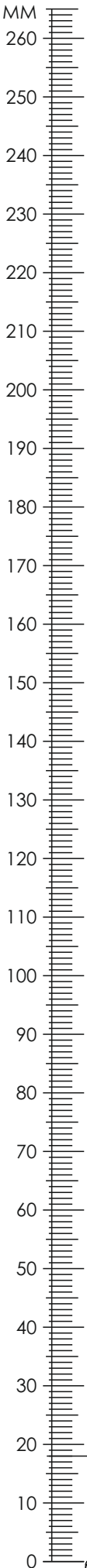




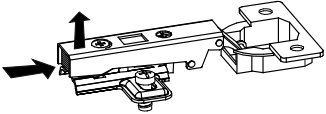
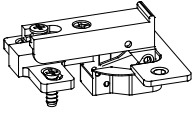
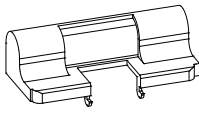

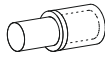
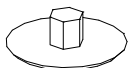

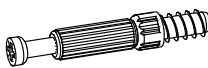
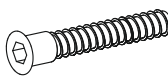






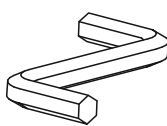
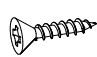
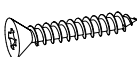
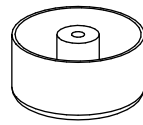

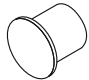
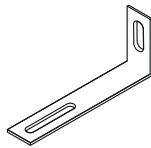
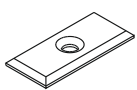
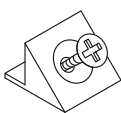
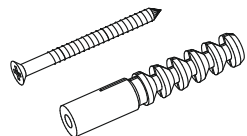
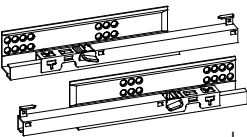
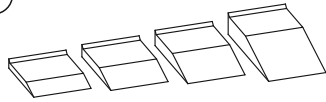


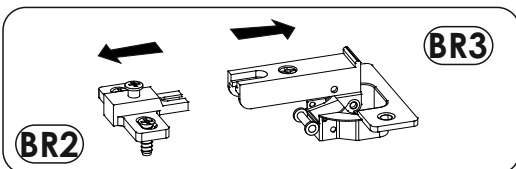
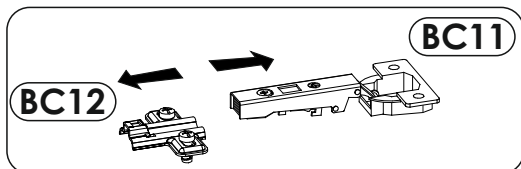


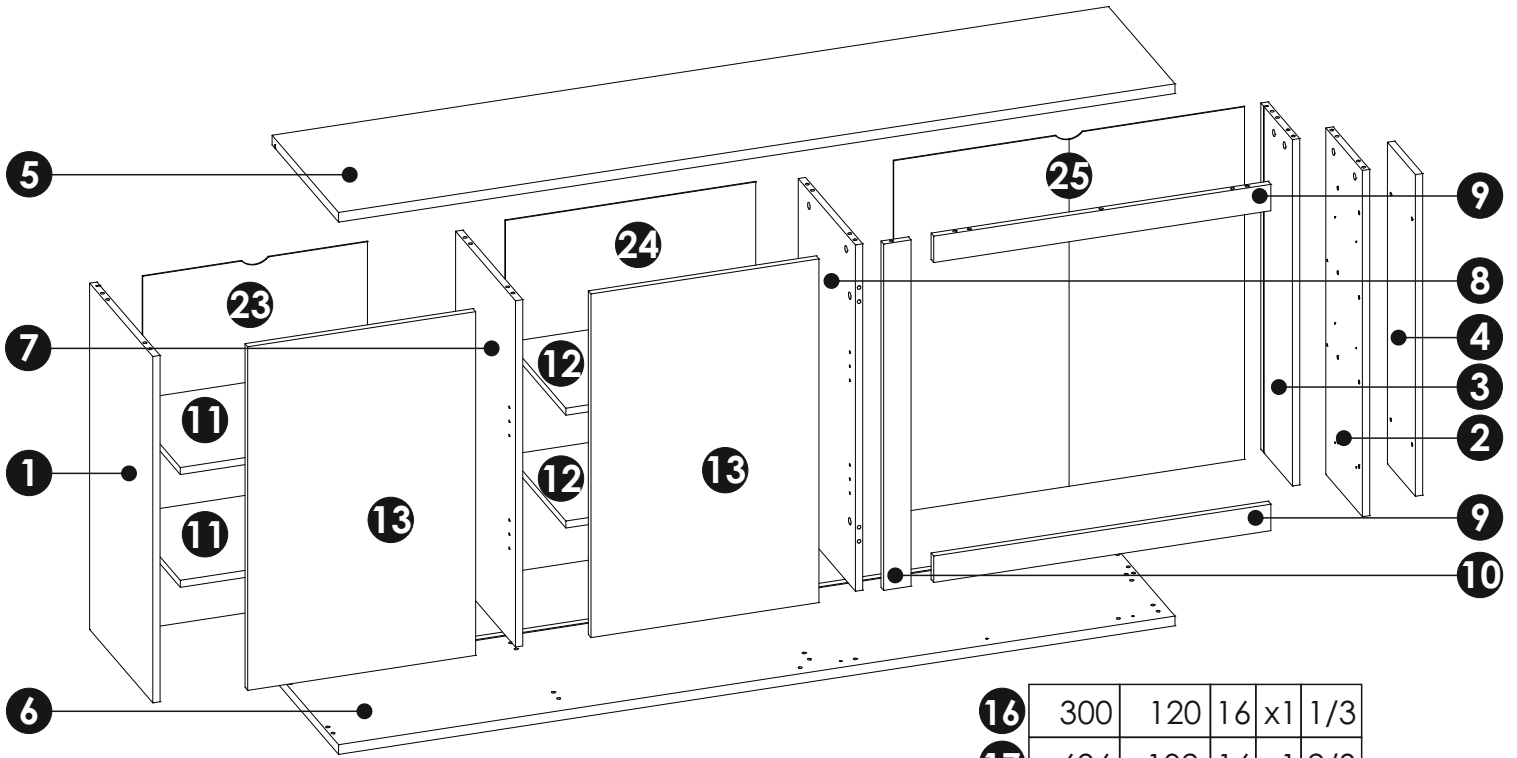
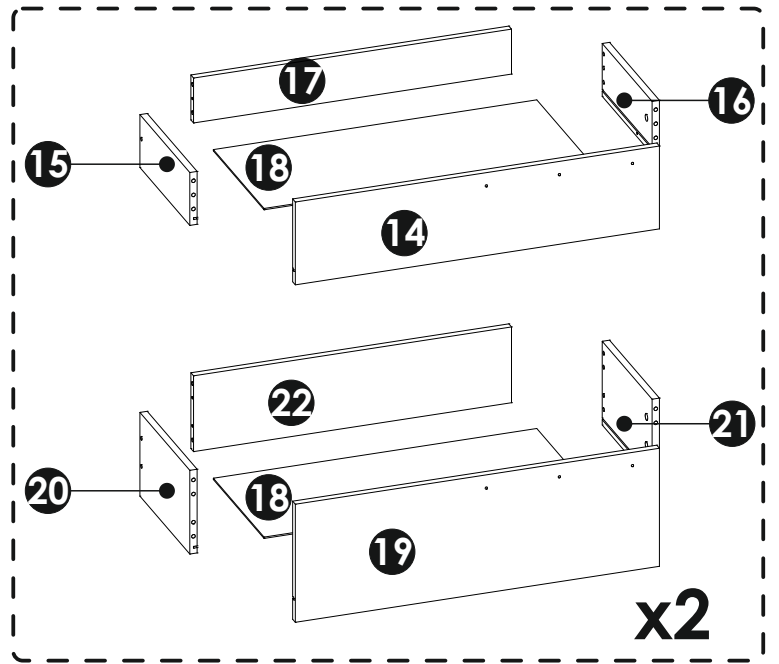
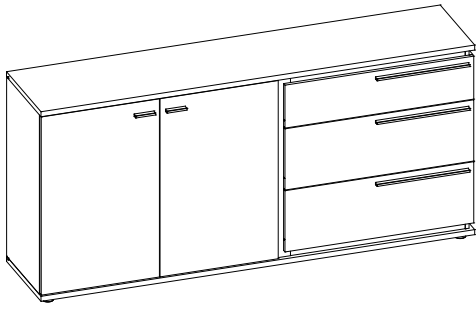






<b>A1</b> 8 x 35 mm x52 	<b>A6</b> 8 x 24 mm x4 	<b>BC12 + BC11</b> x2 
<b>BR2 + BR3</b> x2 	<b>BR4</b> x2 	<b>C2</b> 5 x 13 mm x20 
<b>D2</b> x16 	<b>E0</b> Ø16 x18 	<b>E1</b> 15 x 12 mm x28 
<b>F1</b> 6 x 34 mm x28 	<b>G1</b> 7 x 50 mm x10 	<b>G2</b> 7 x 60 mm x10 
<b>H1</b> L - 392mm x3 	<b>H2</b> L - 84 mm x2 	<b>I2</b> 4 x 16 mm x2 
<b>I4</b> 3,5 x 27 mm x6 	<b>I5</b> 3,5 x 27 mm x13 	<b>M</b> x1 
<b>N1</b> 3 x 16 mm x30 	<b>N13</b> 4 x 25 mm x10 	<b>O1</b> x6 
<b>O2A</b> Ø20 x6 	<b>P0</b> x4 	<b>Q9</b> x2 
<b>R1</b> x10 	<b>R4</b> x18 	<b>S13</b> x2  Ø8
<b>T10</b> x3  L-310 mm	<b>Z</b> x1 	

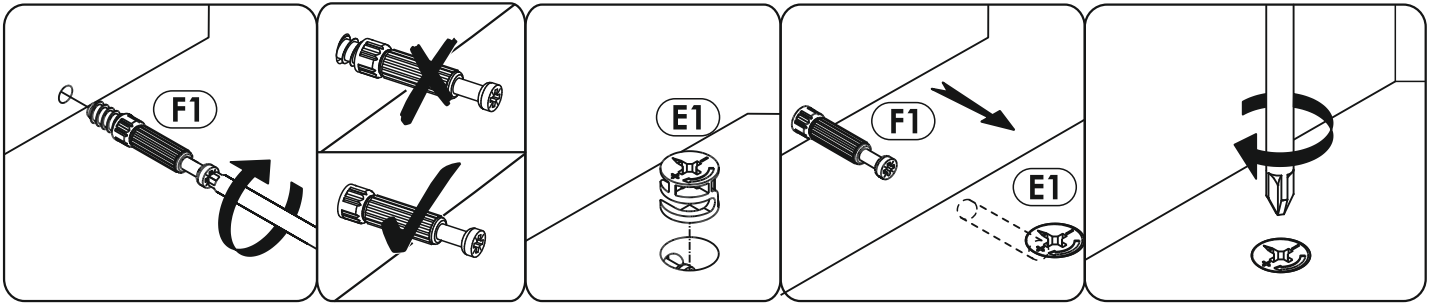




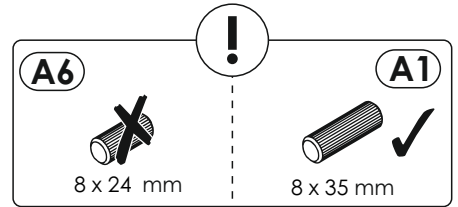
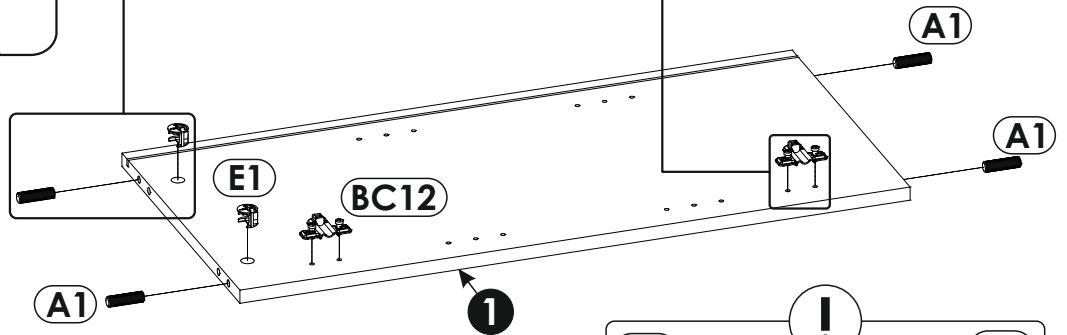
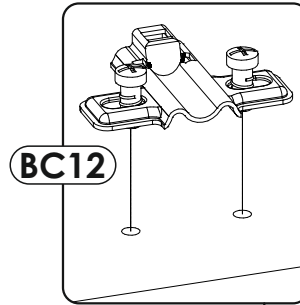
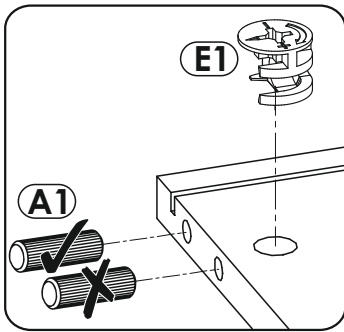
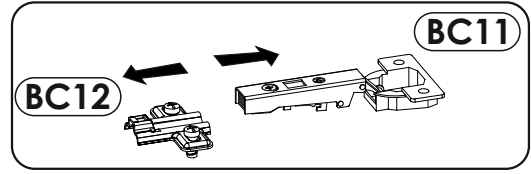
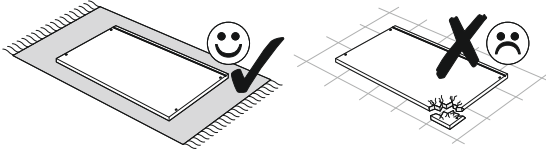
<b>1</b>	786	380	16	x1	3/3
<b>2</b>	786	220	16	x1	1/3
<b>3</b>	786	190	16	x1	1/3
<b>4</b>	168	730	16	x1	2/3
<b>5</b>	1831	400	22	x1	3/3
<b>6</b>	1831	400	22	x1	3/3
<b>7</b>	786	360	16	x1	3/3

<b>8</b>	786	344	16	x1	1/3
<b>9</b>	738	60	16	x2	2/3
<b>10</b>	786	60	16	x1	1/3
<b>11</b>	477	343	16	x2	1/3
<b>12</b>	533	343	16	x2	1/3
<b>13</b>	780	499	16	x2	2/3
<b>14</b>	797	188	16	x1	2/3
<b>15</b>	300	120	16	x1	1/3

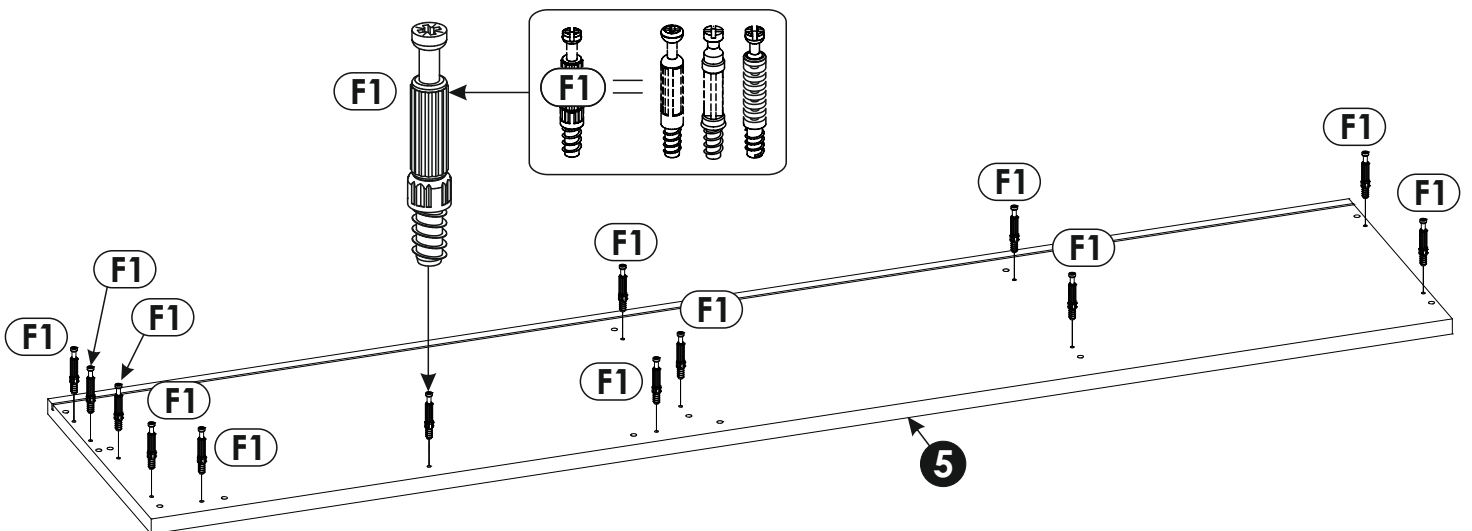
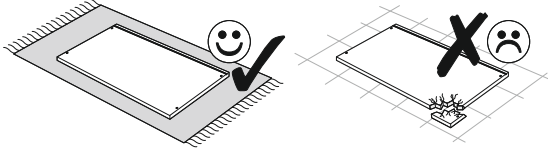
<b>16</b>	300	120	16	x1	1/3
<b>17</b>	696	102	16	x1	2/3
<b>18</b>	708	305	3	x3	1/3
<b>19</b>	797	268	16	x2	2/3
<b>20</b>	300	190	16	x2	1/3
<b>21</b>	300	190	16	x2	1/3
<b>22</b>	696	172	16	x2	2/3
<b>23</b>	800	492	3	x1	2/3
<b>24</b>	800	548	3	x1	2/3
<b>25</b>	800	768	3	x1	2/3



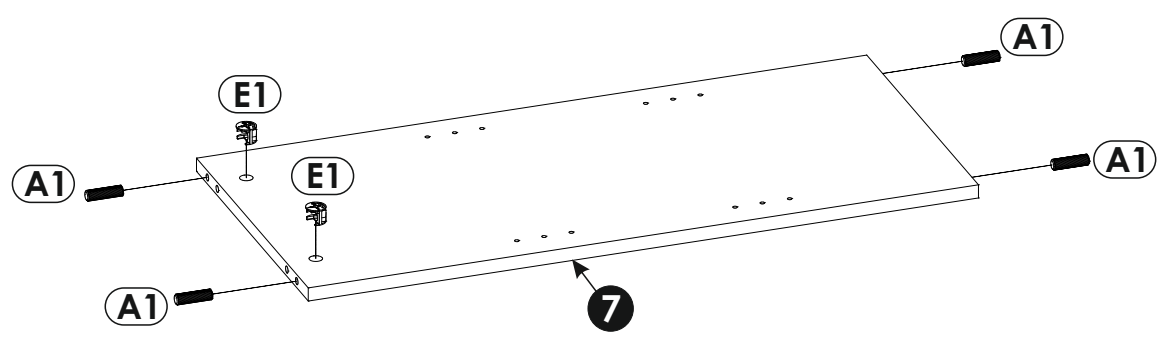
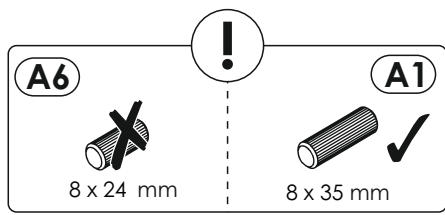
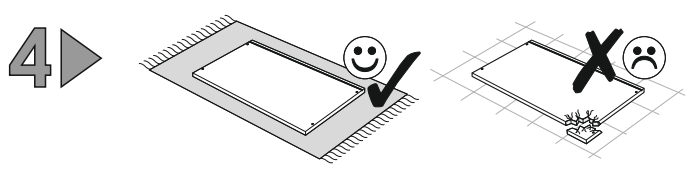
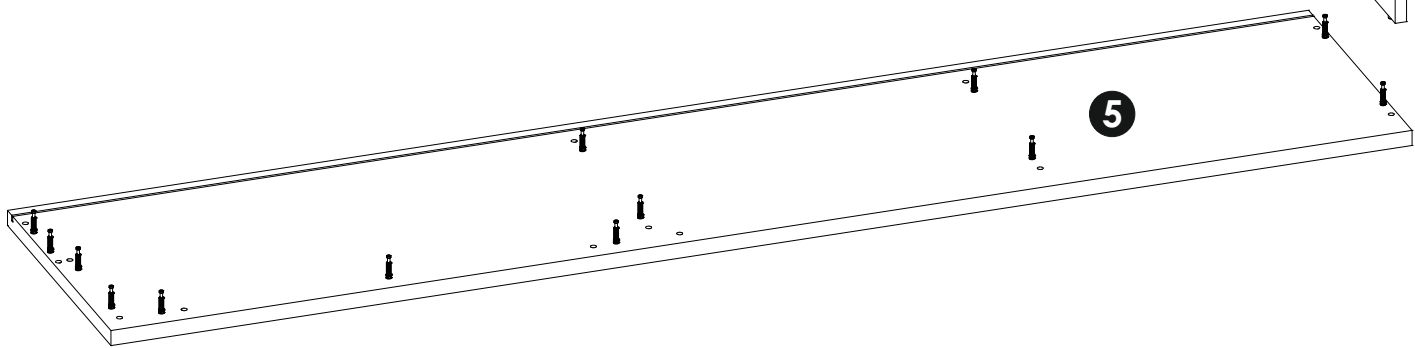
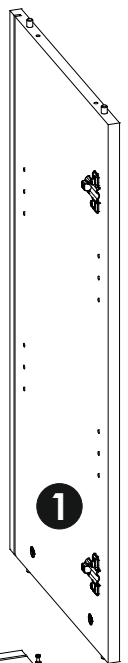
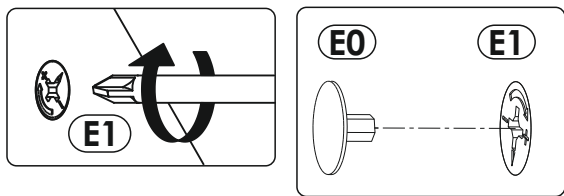
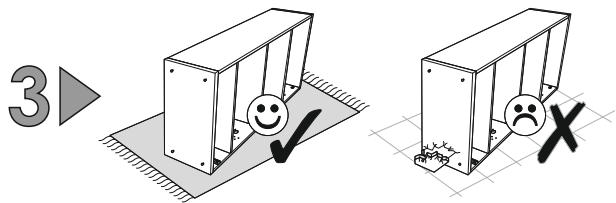
1 ▶

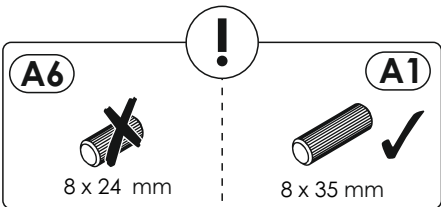
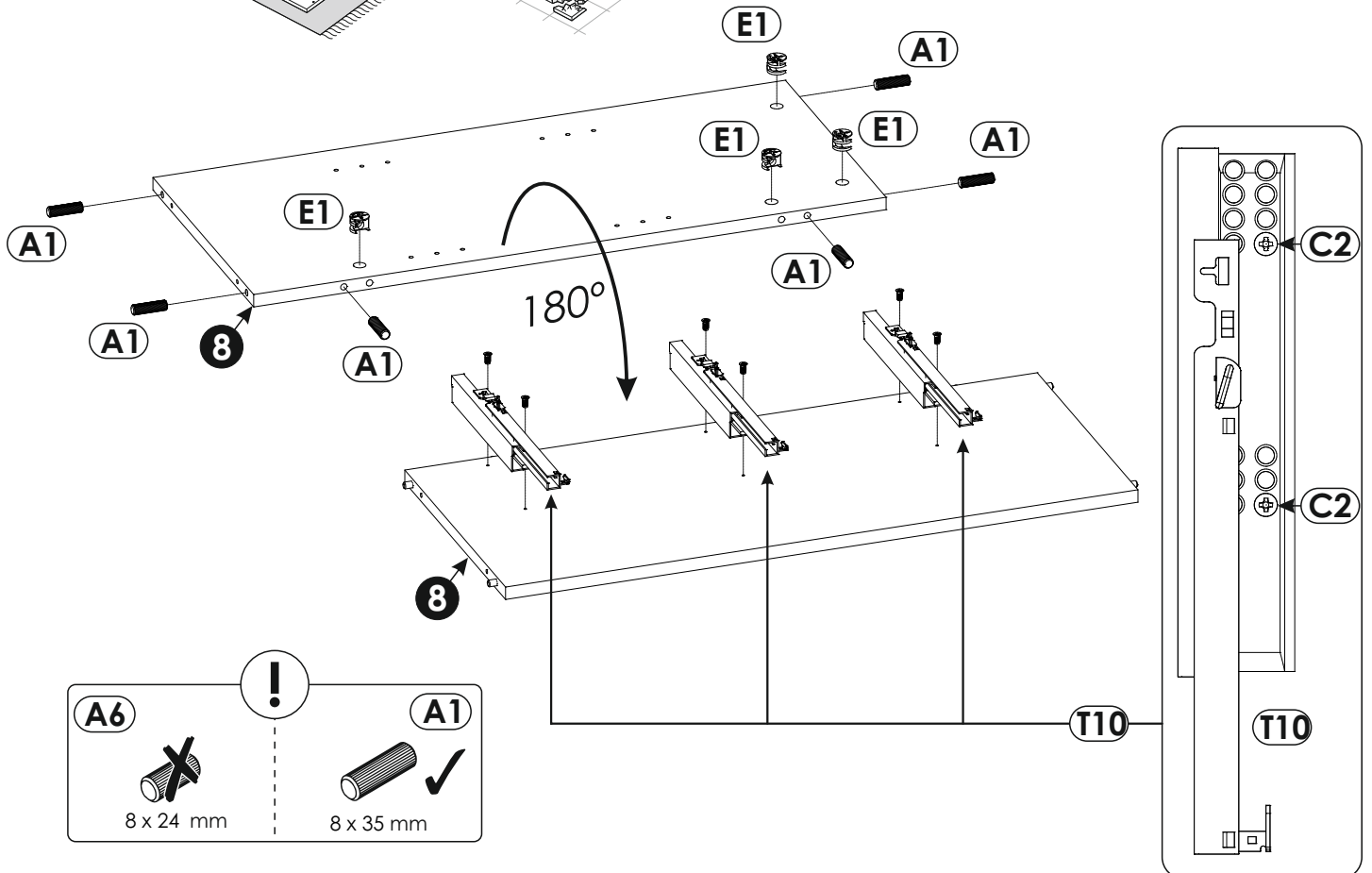
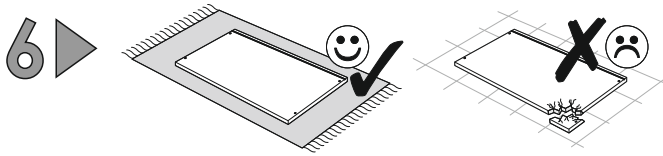
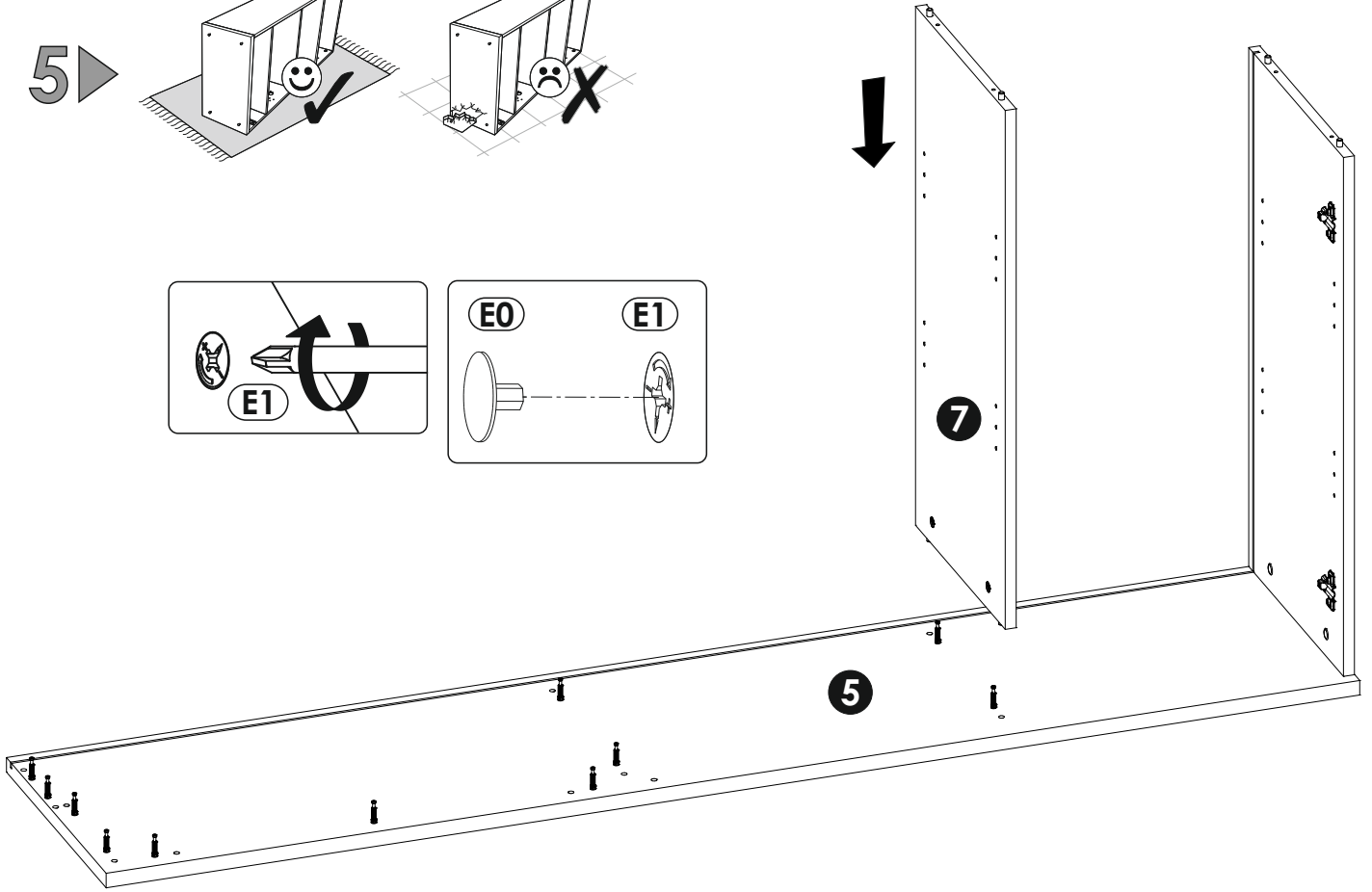
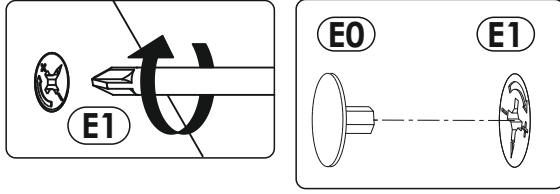
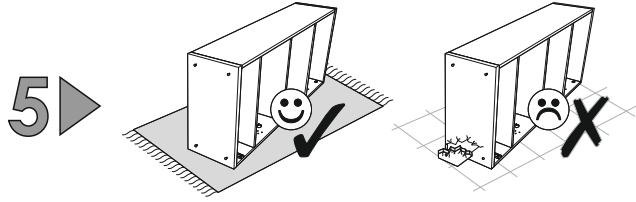


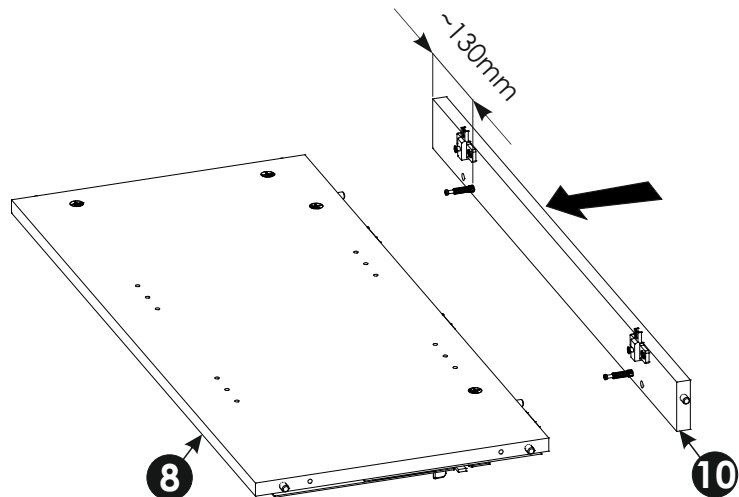
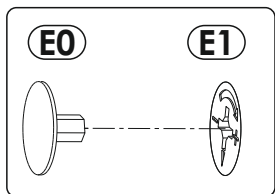
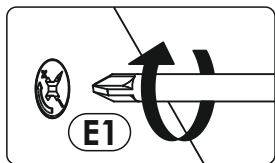
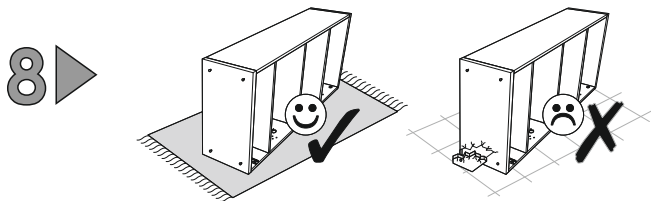
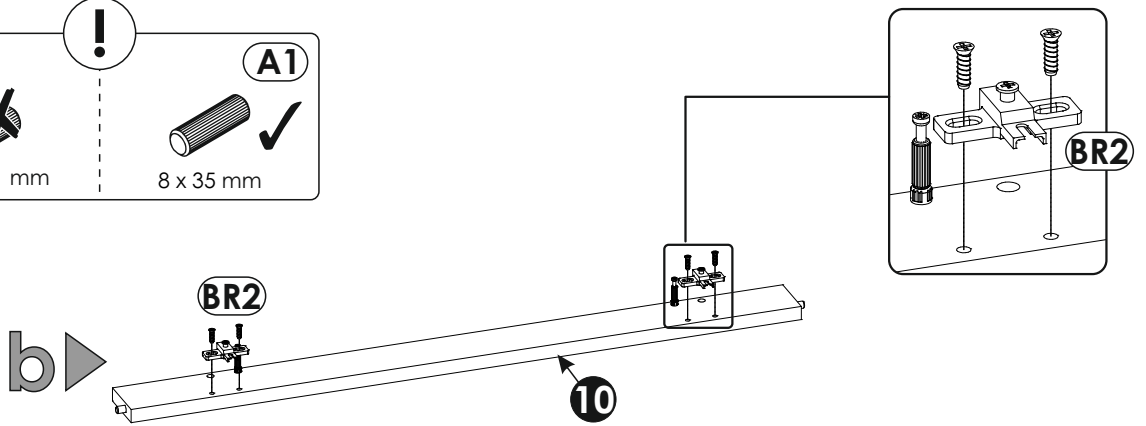
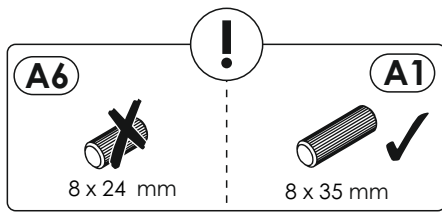
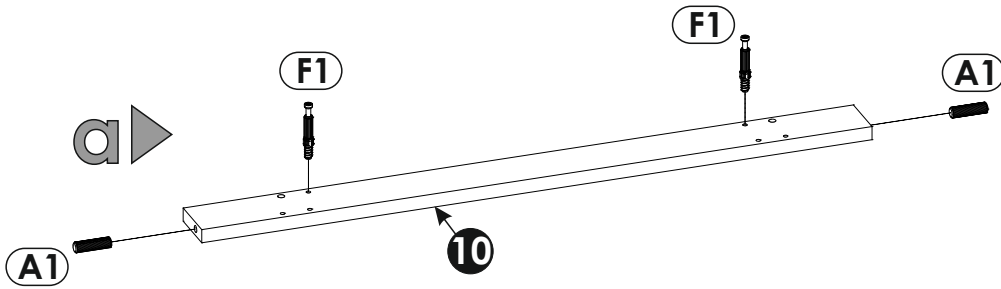
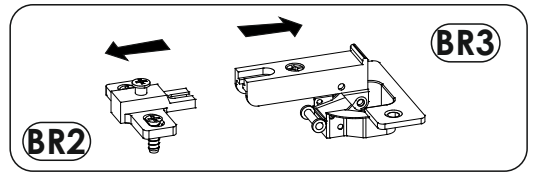
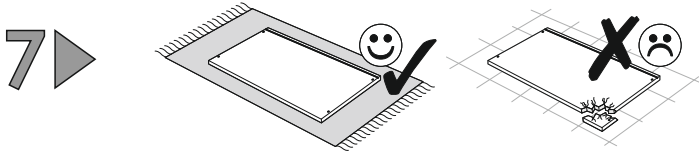
2 ▶

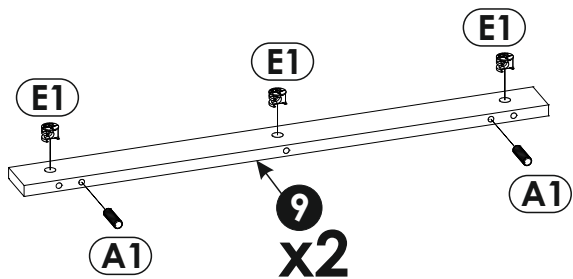
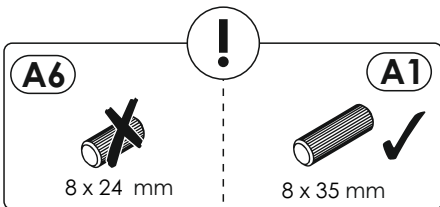
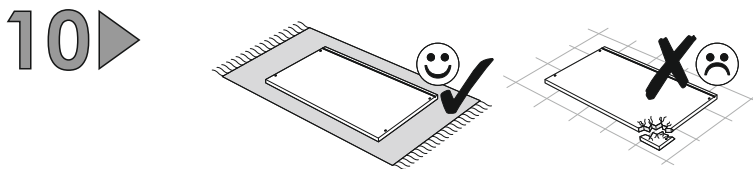
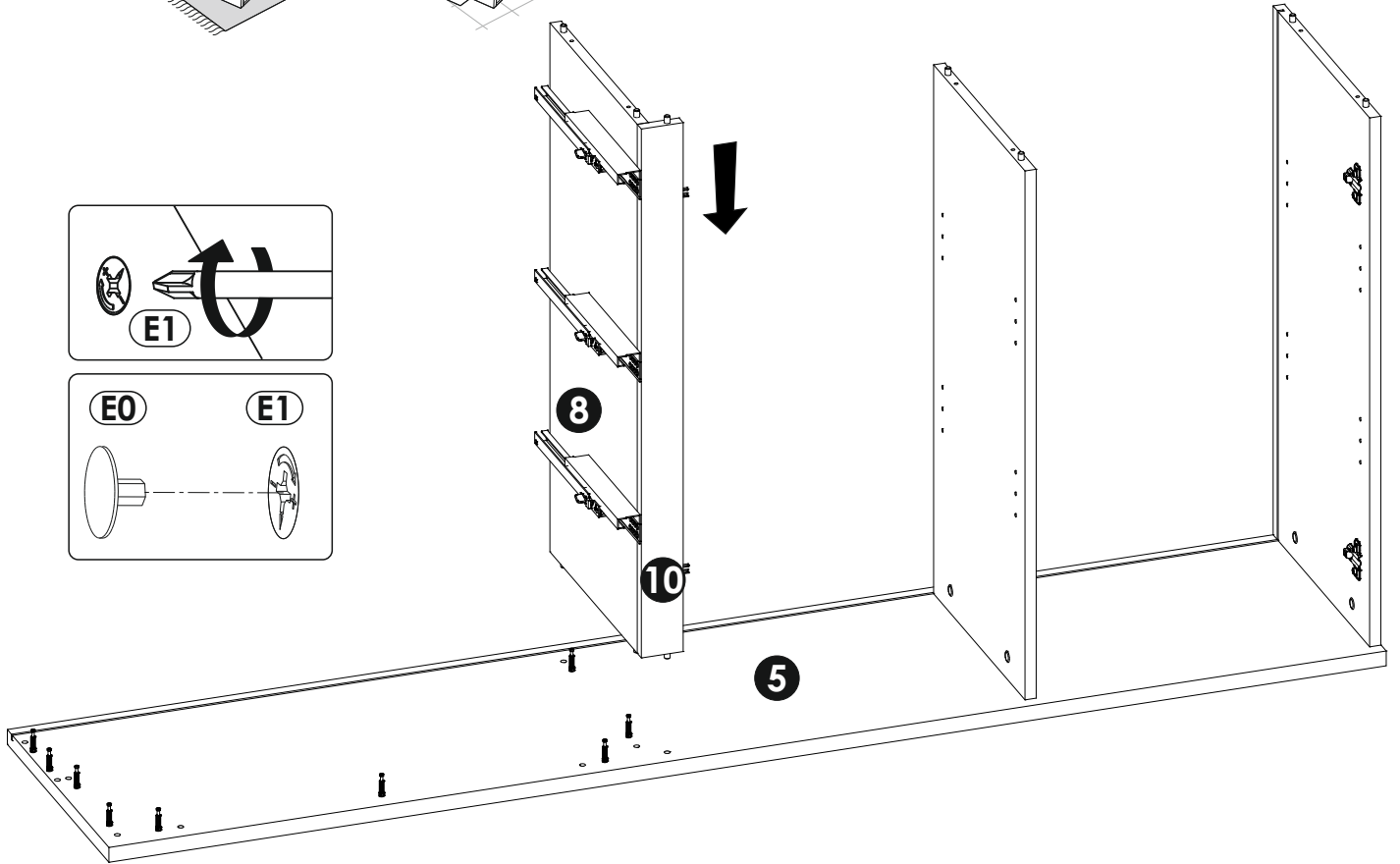
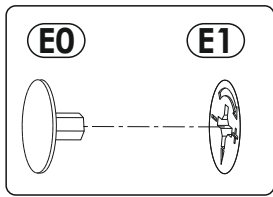
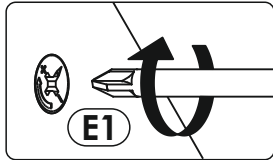
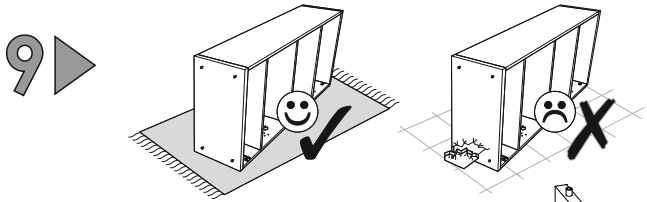




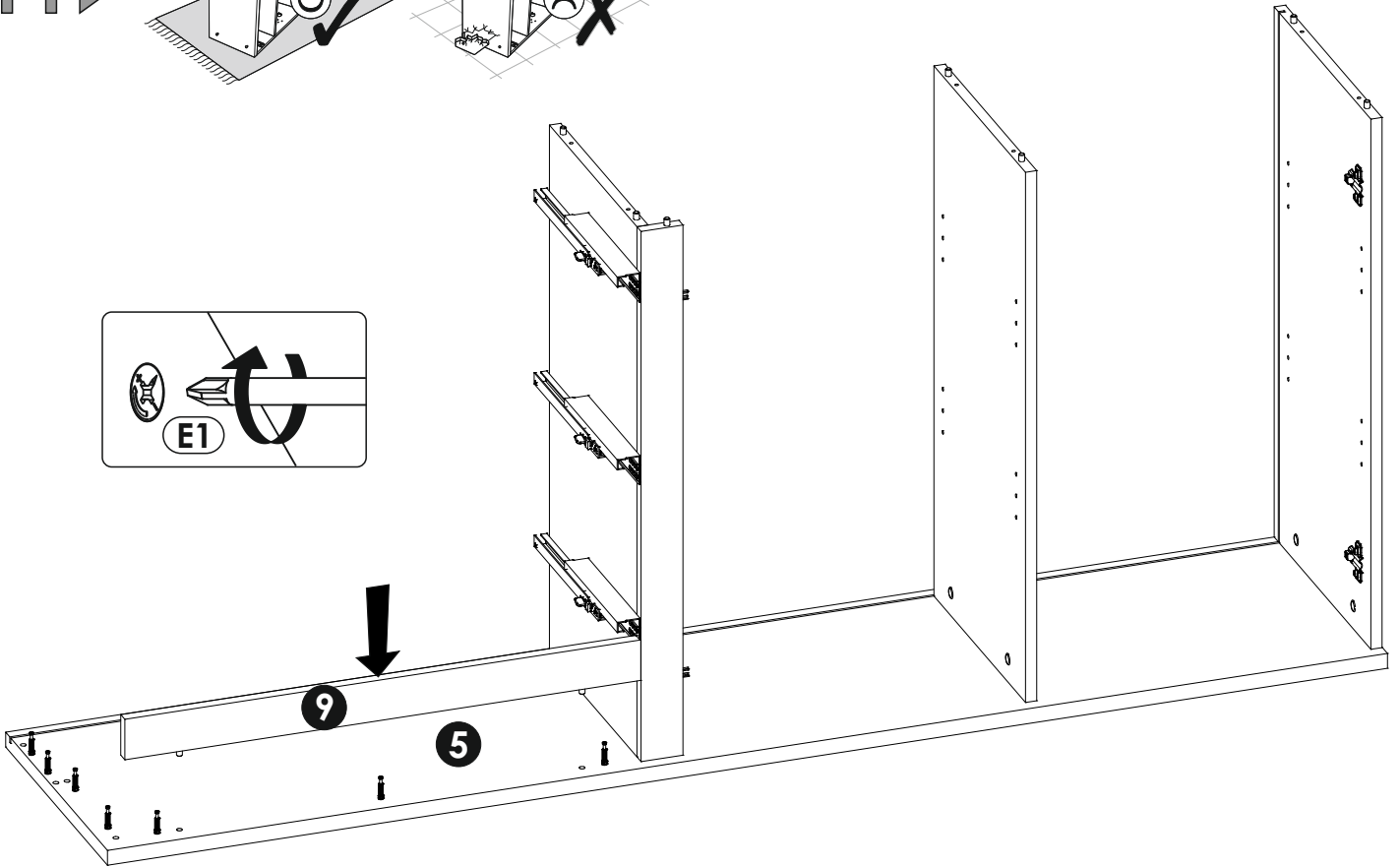
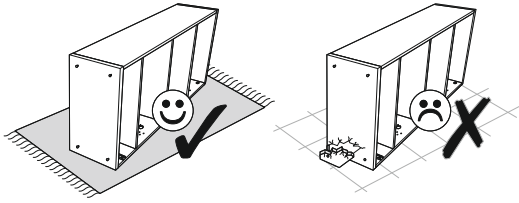




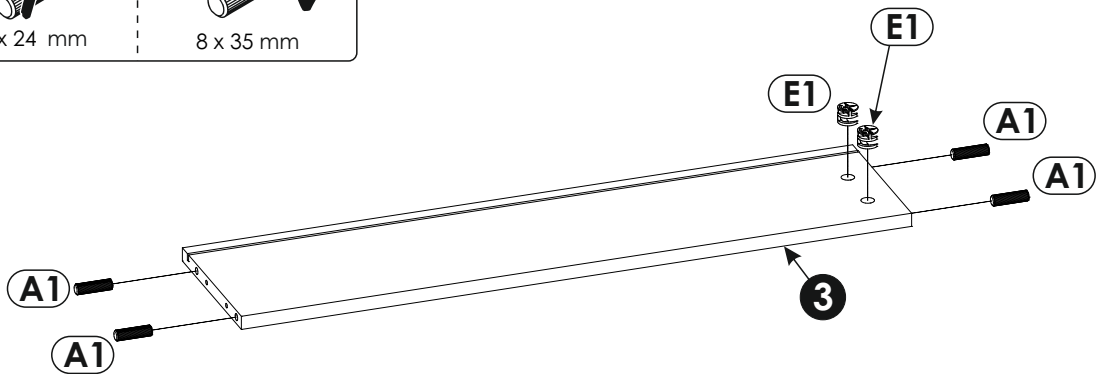
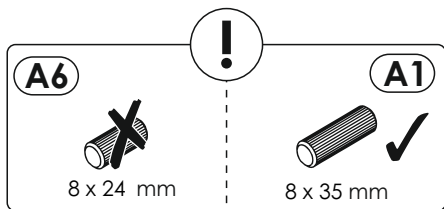
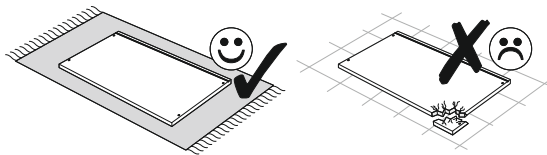




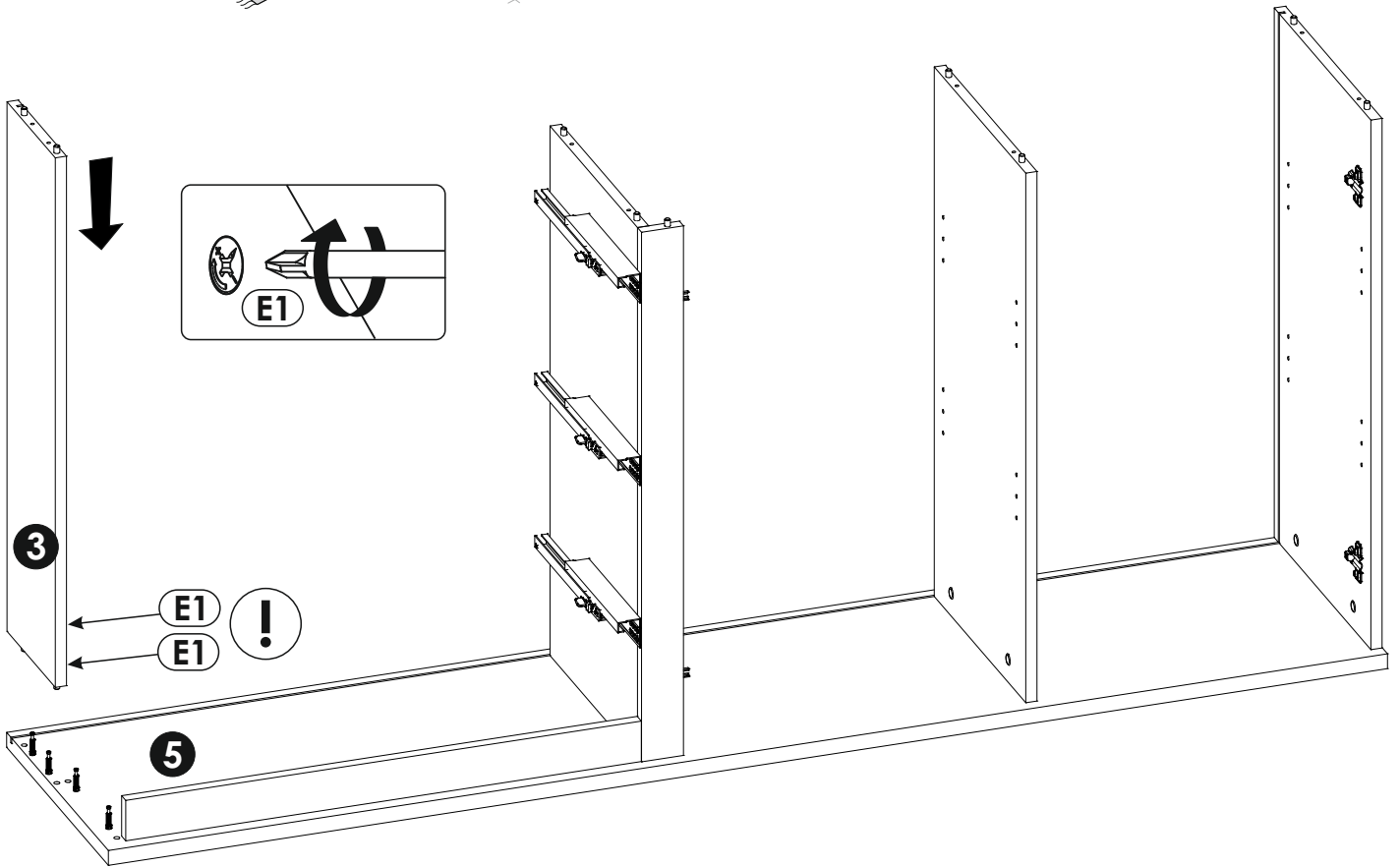
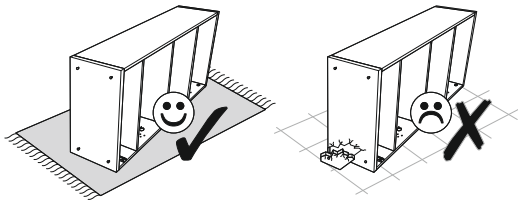
11 ▶



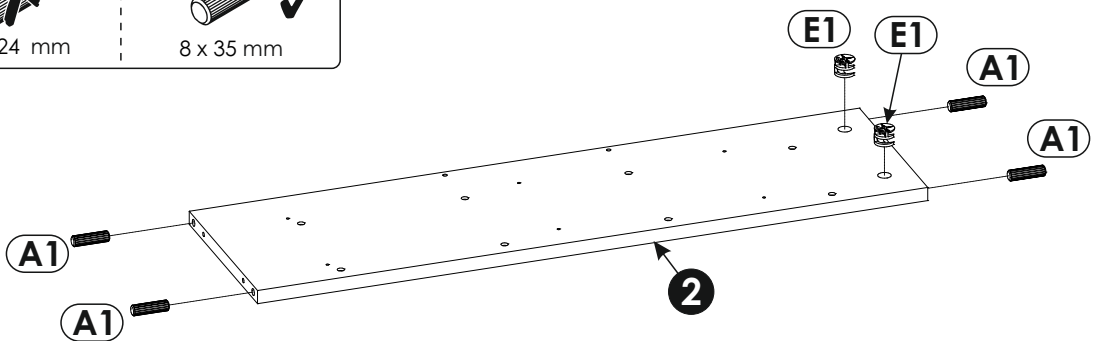
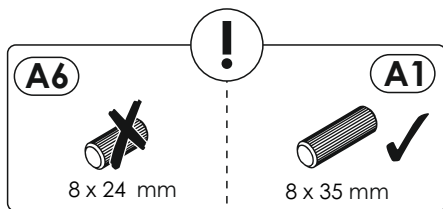
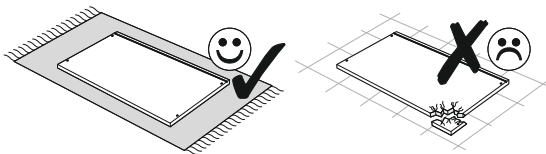
12 ▶



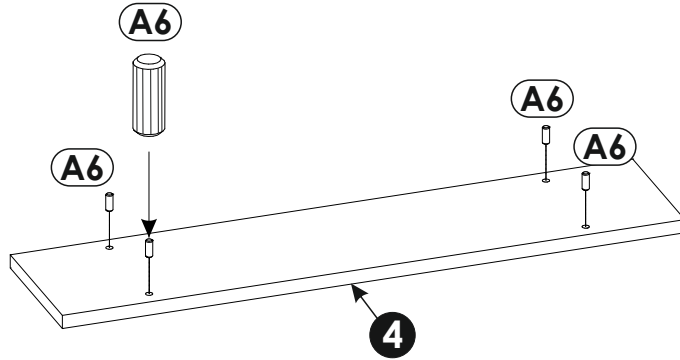
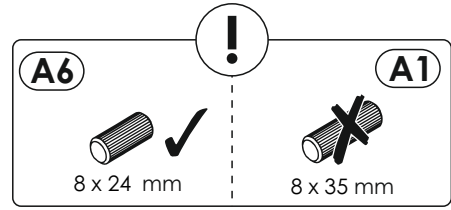
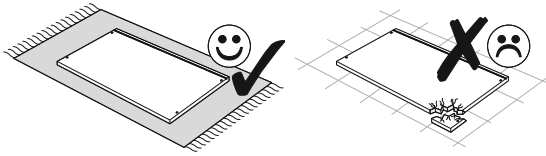
13 ▶



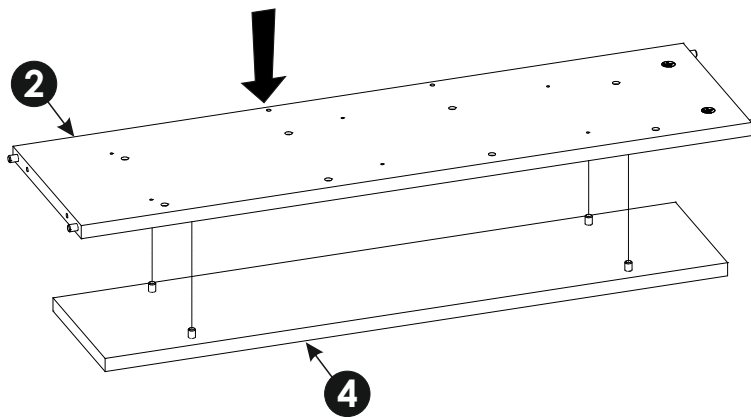
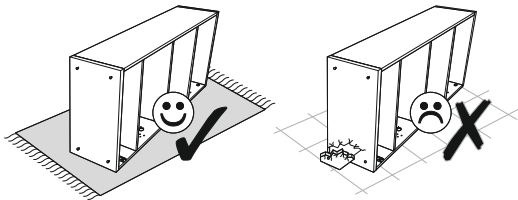
14 ▶



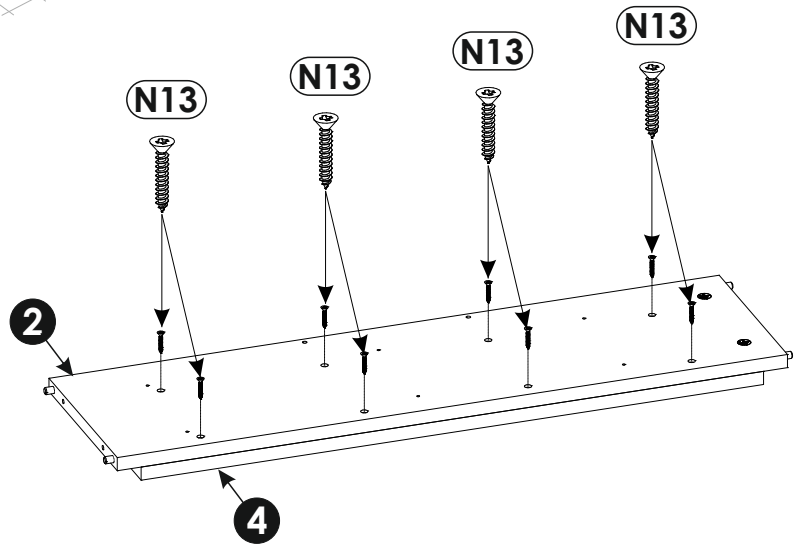
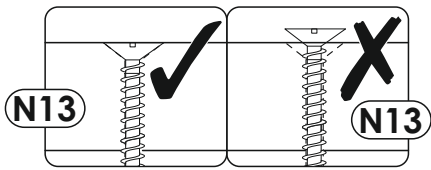
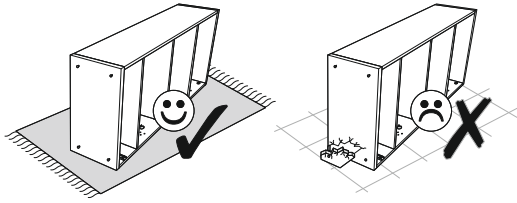
15 ▶



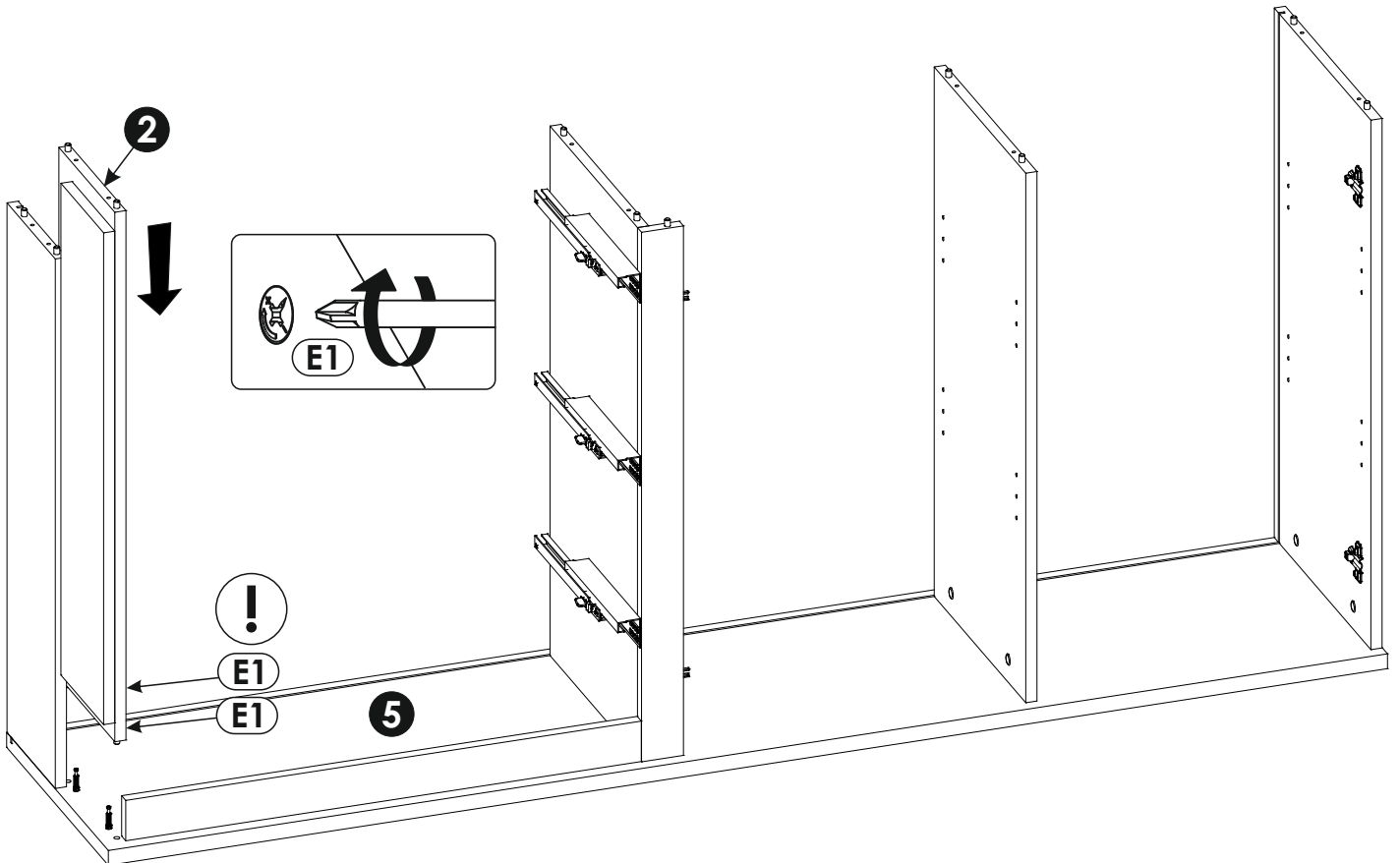
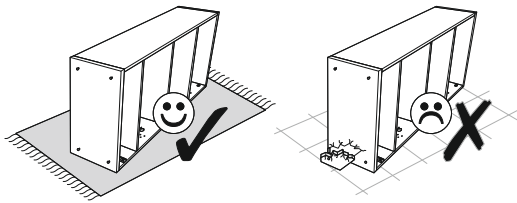
16 ▶



17 ▶

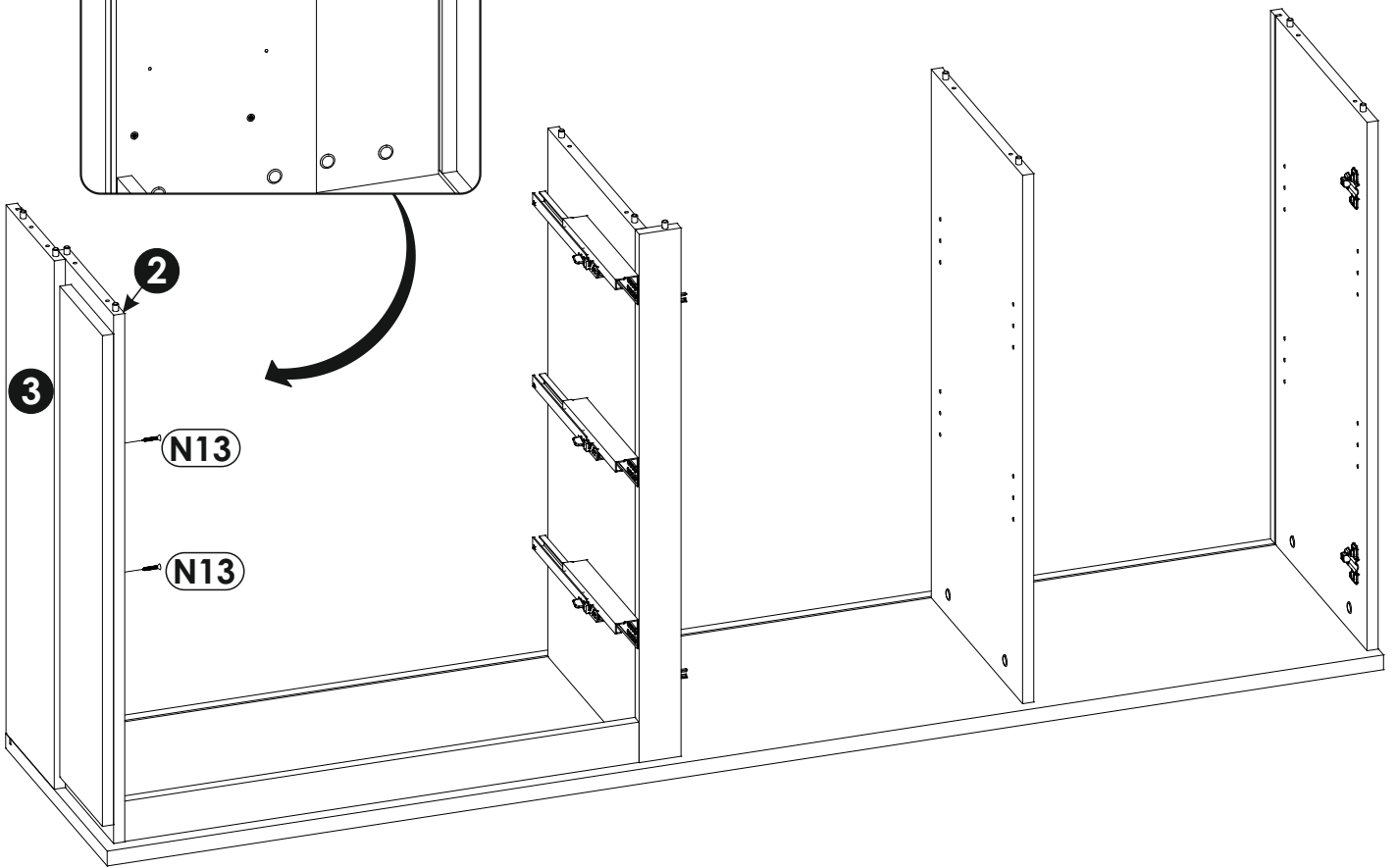
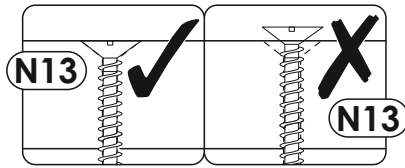
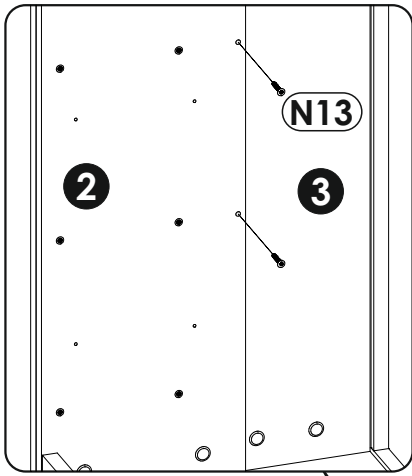
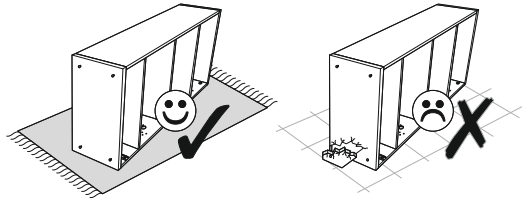


18 ▶

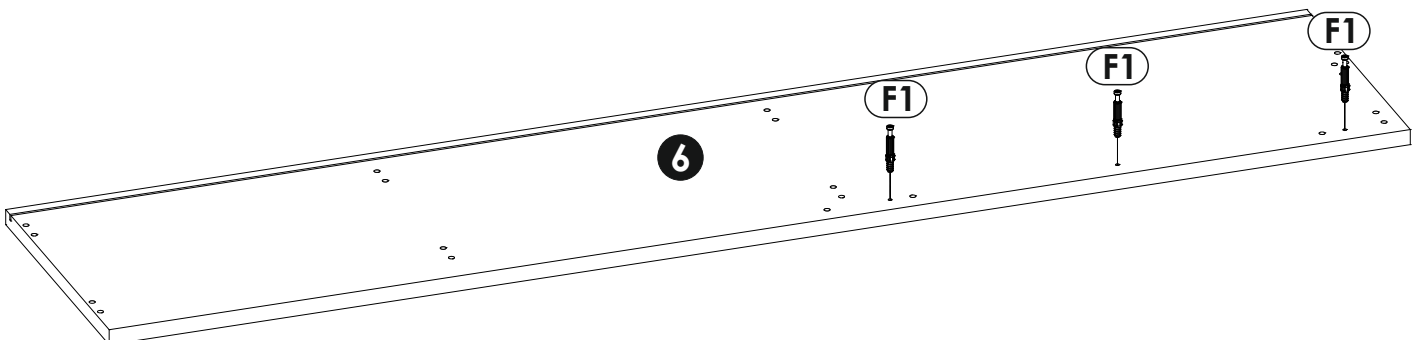
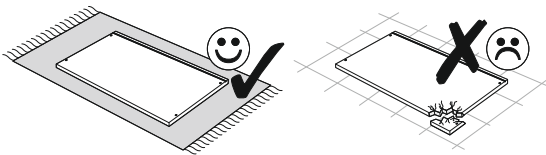




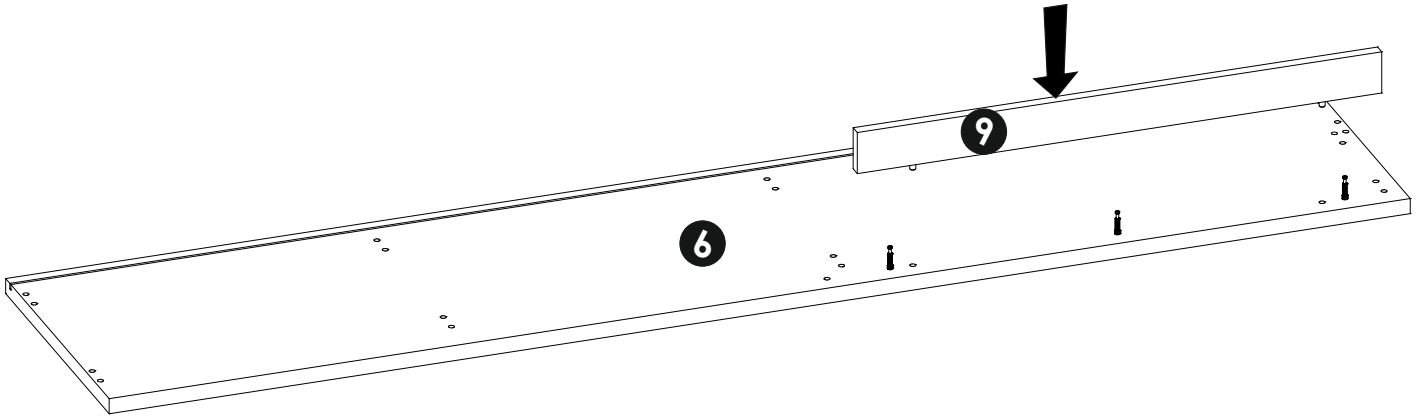
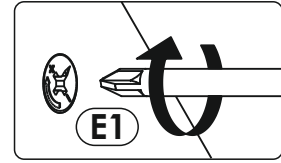
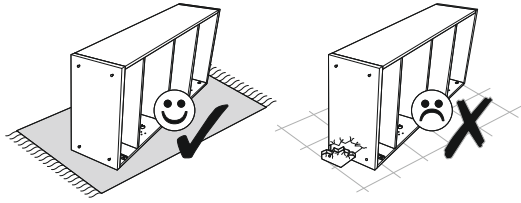
19 ▶



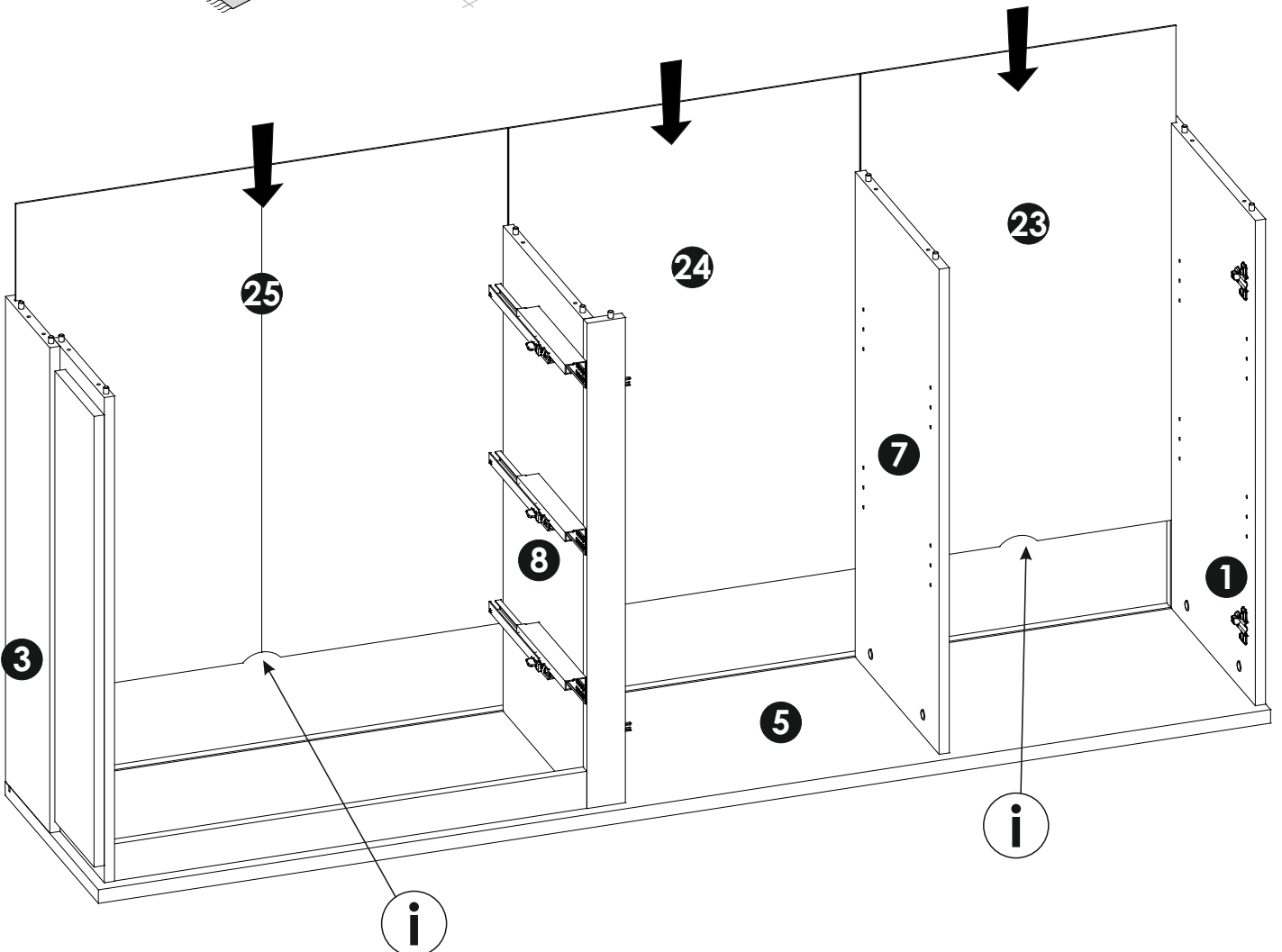
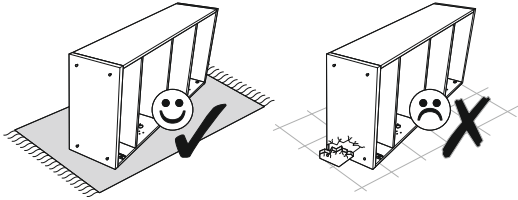
20 ▶



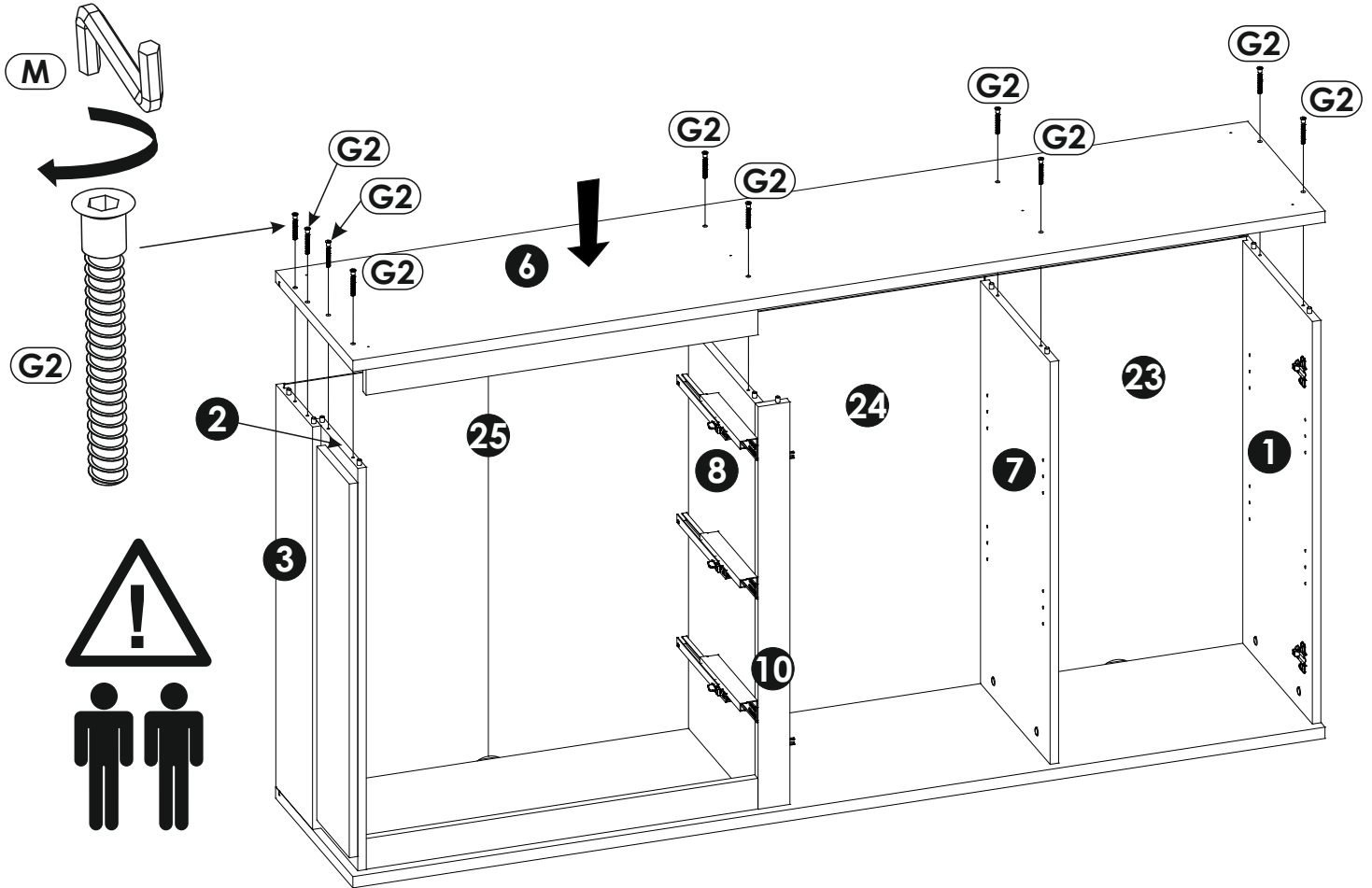
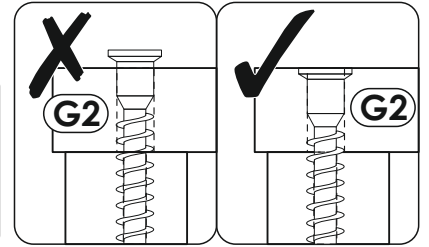
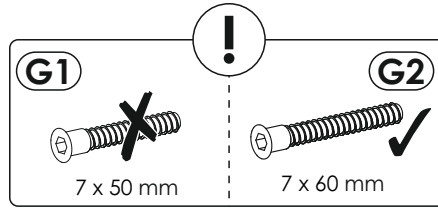
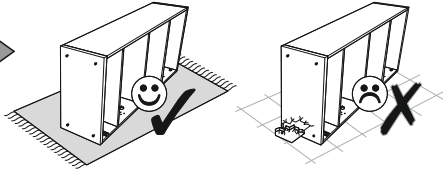
21 ▶



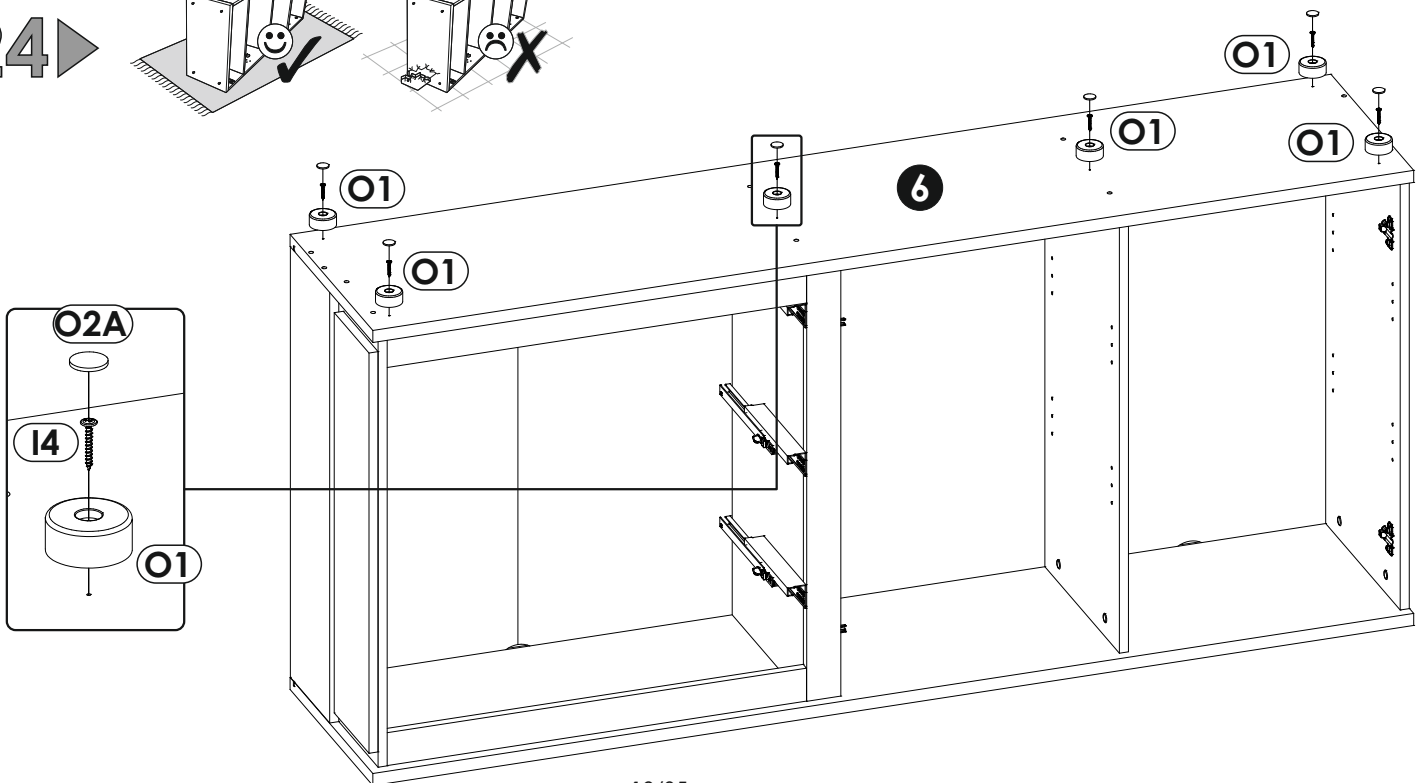
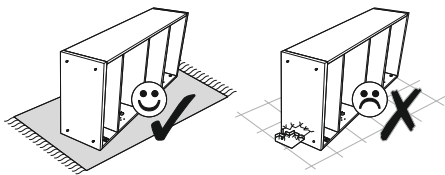
22 ▶



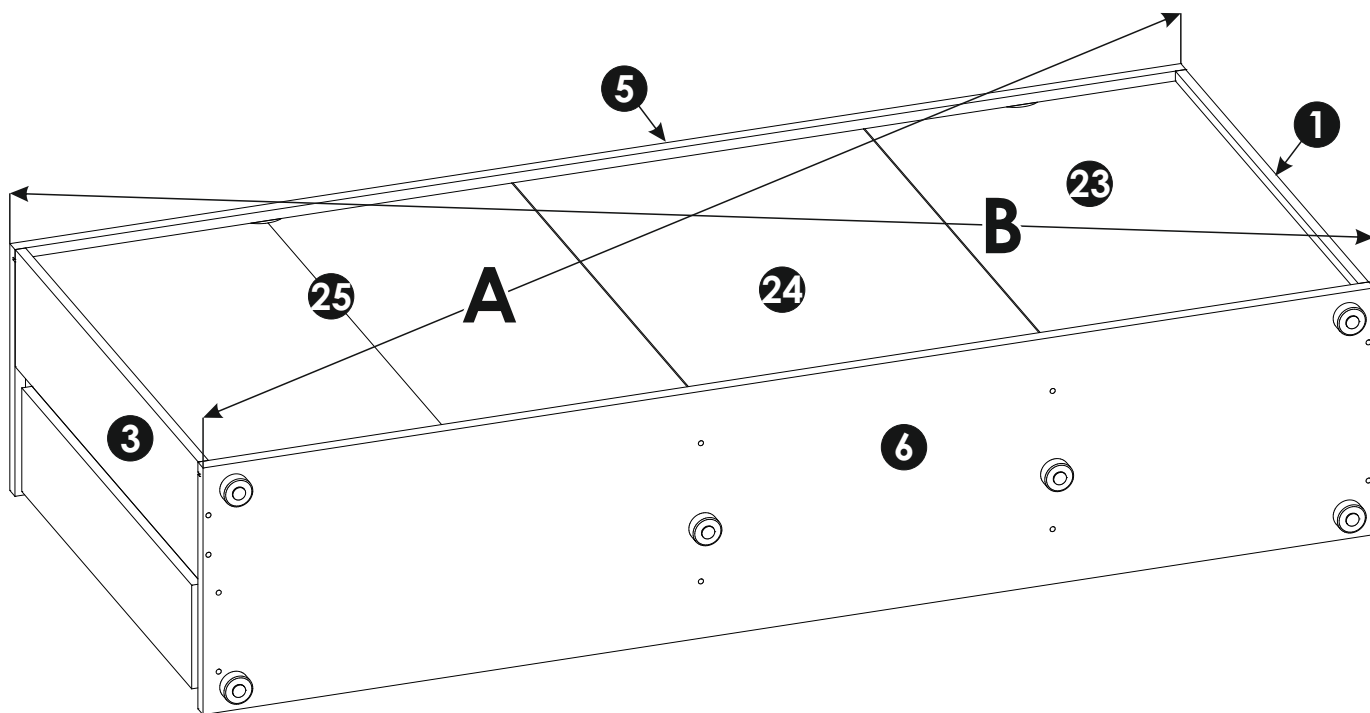
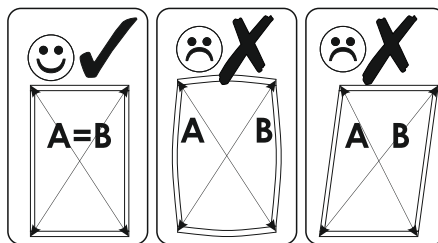
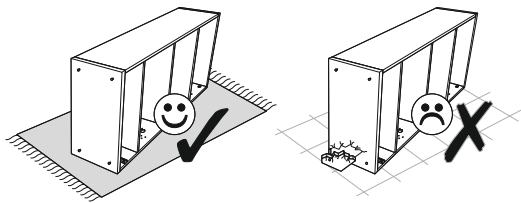
23 ▶



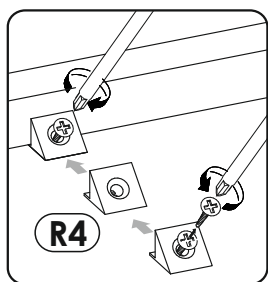
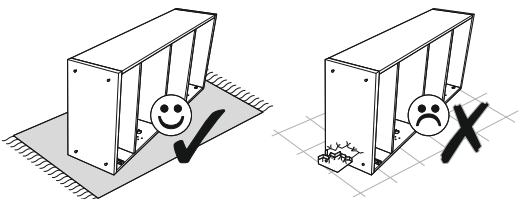
24 ▶



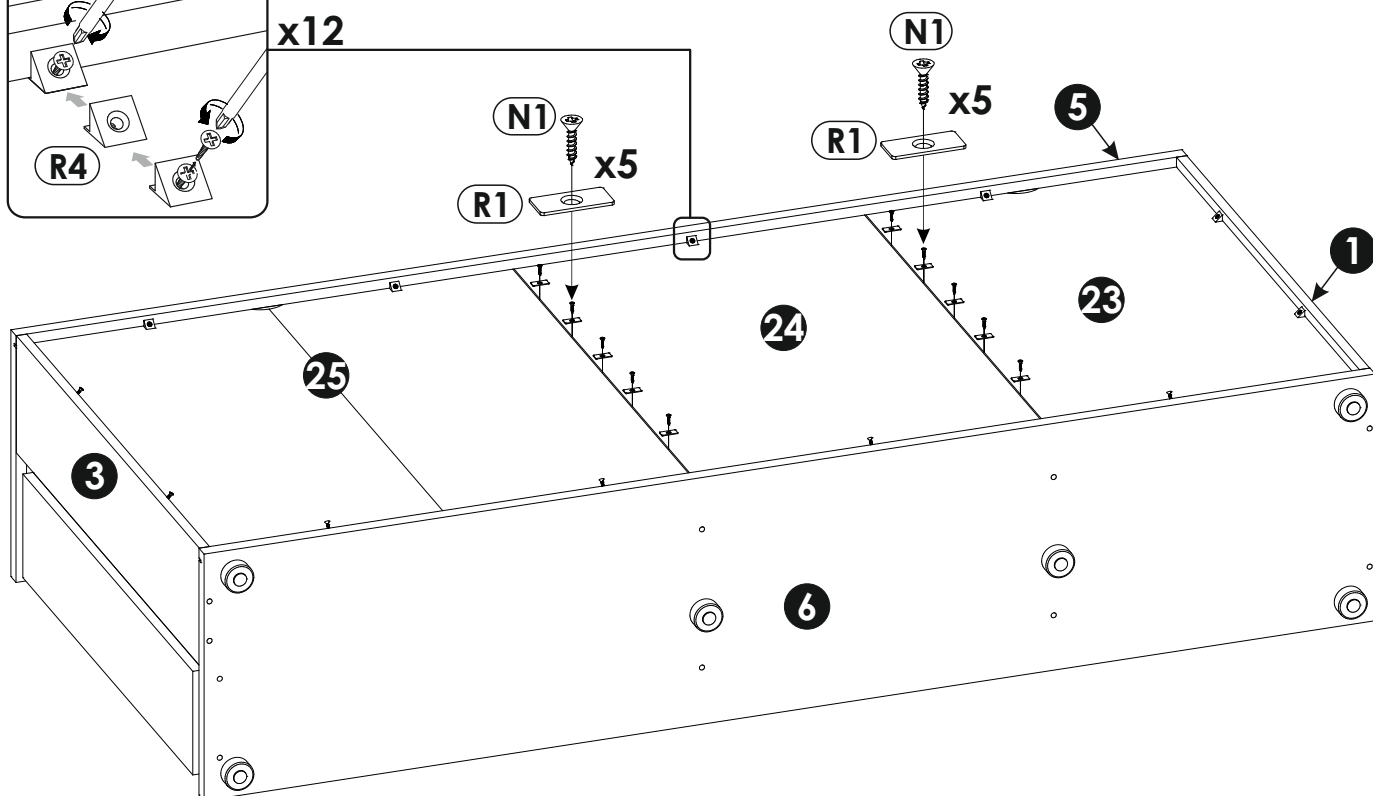
25 ▶

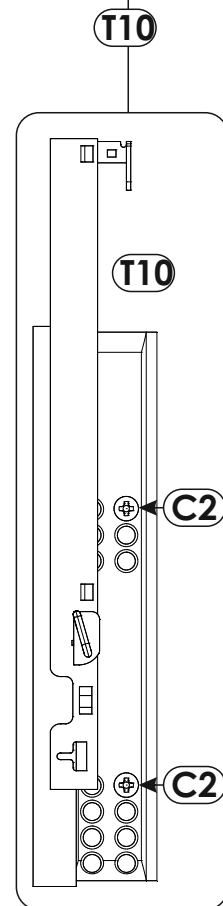
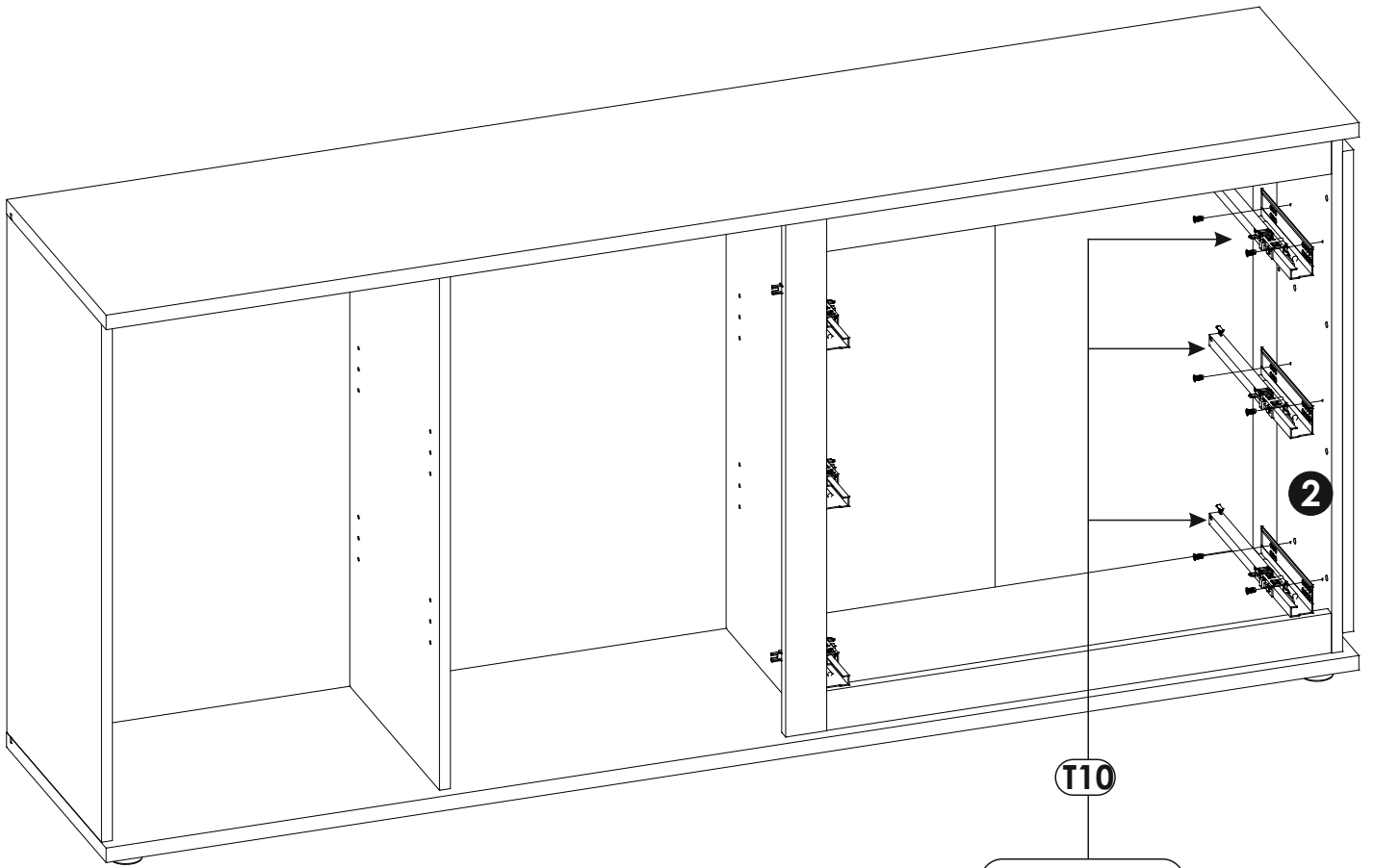


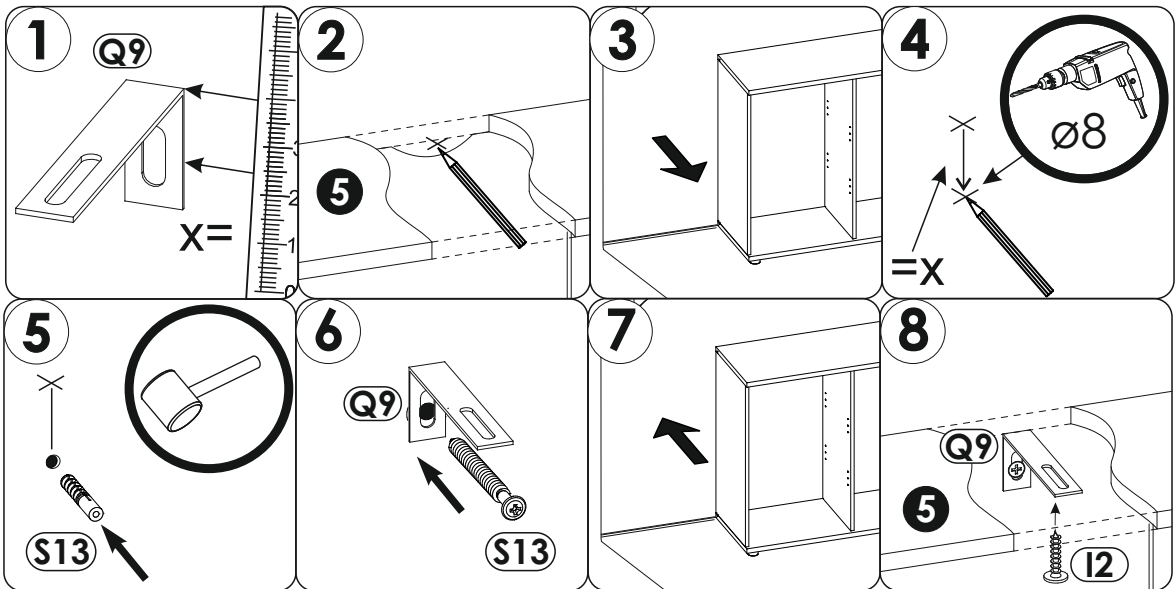
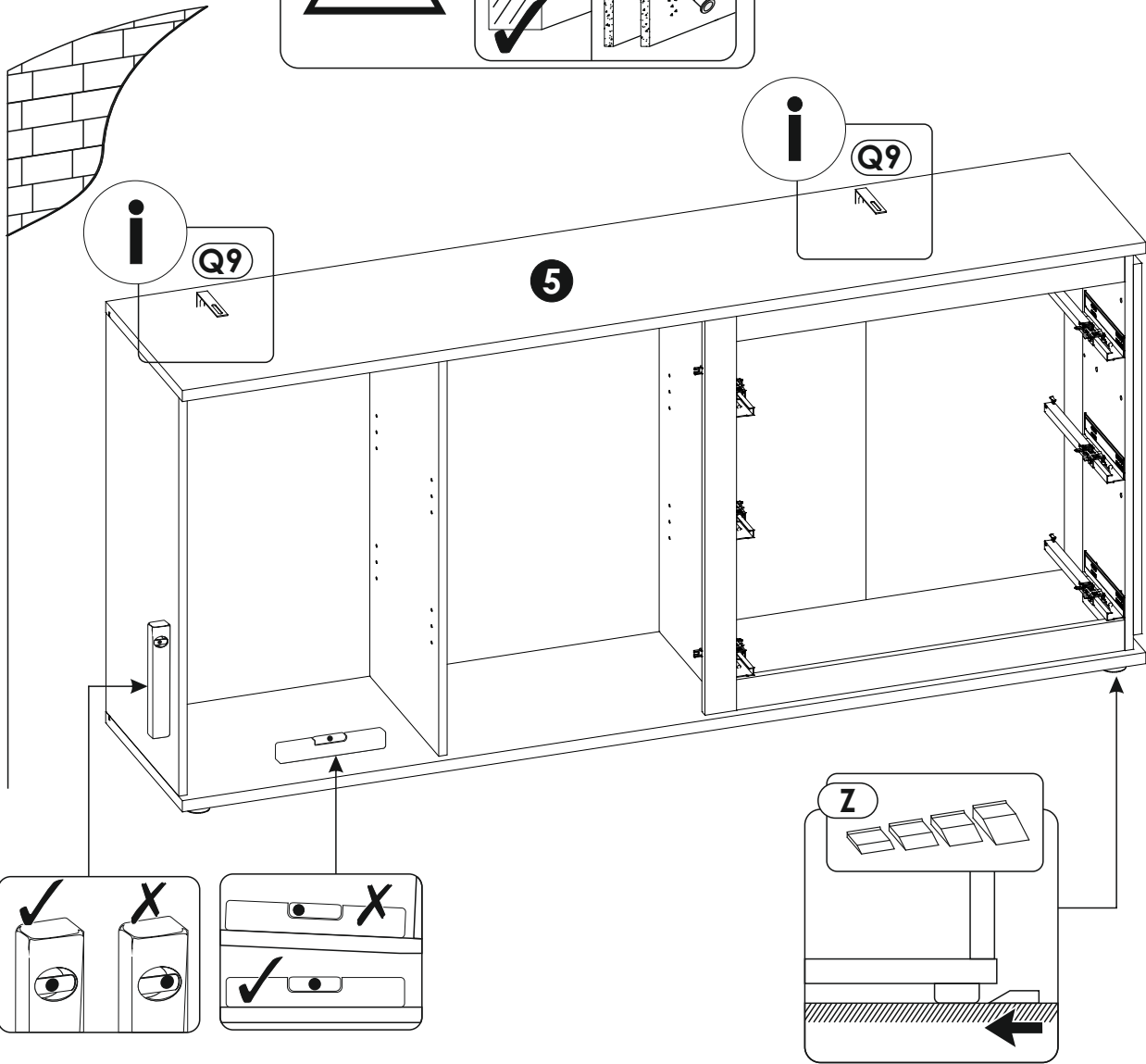
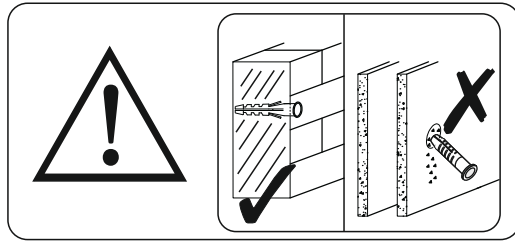
26 ▶



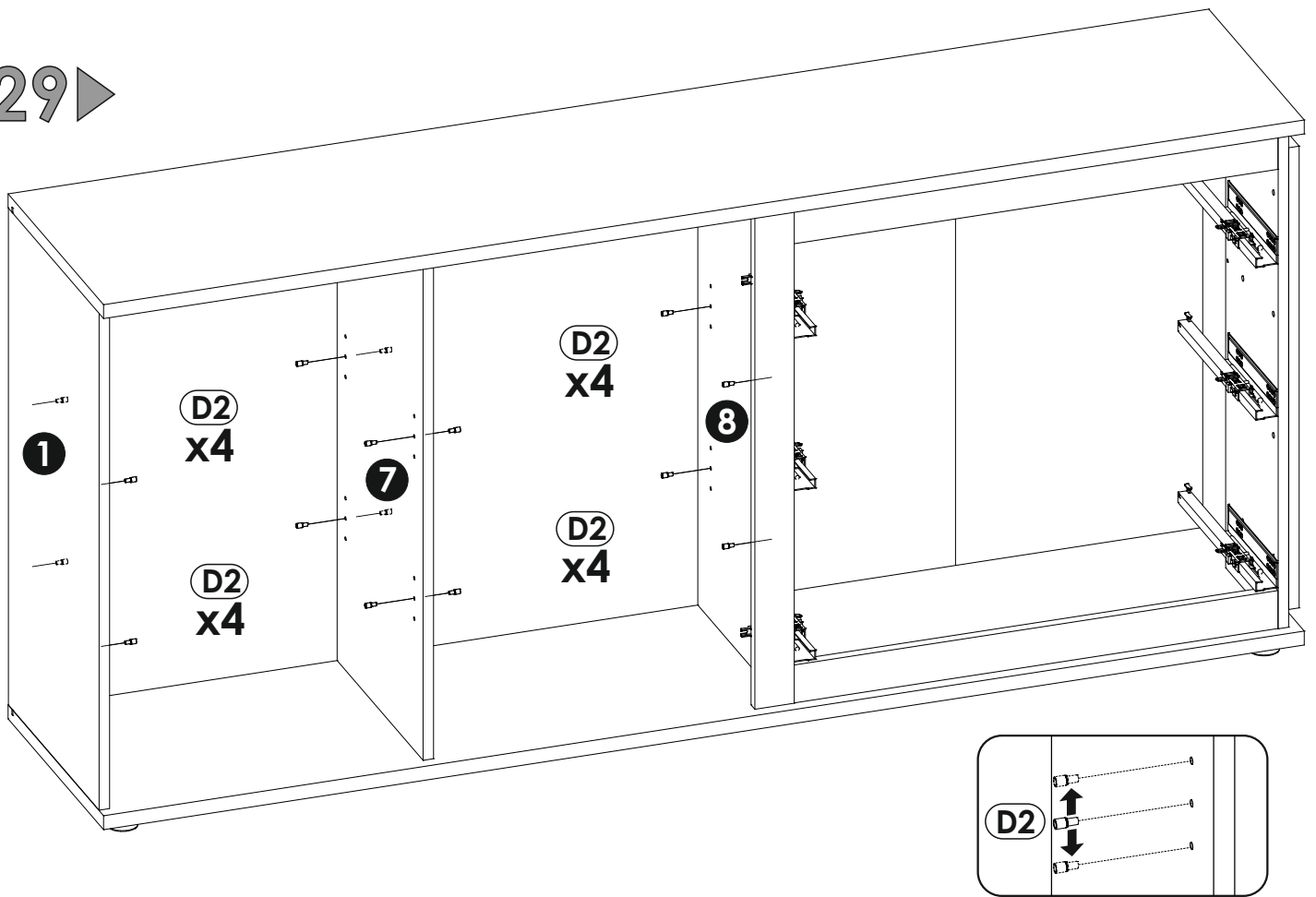
x12



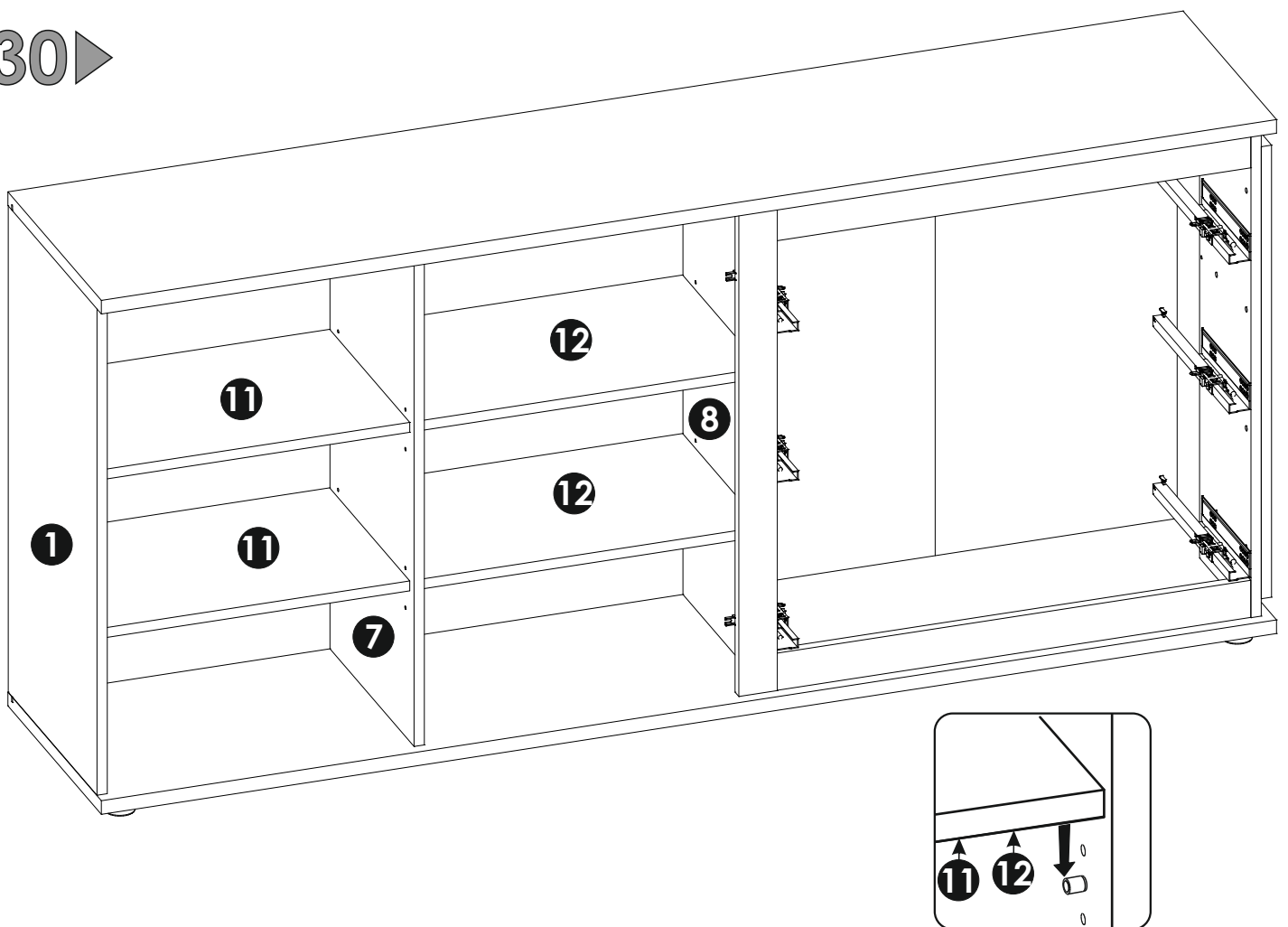




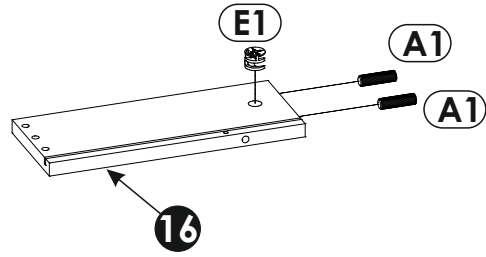
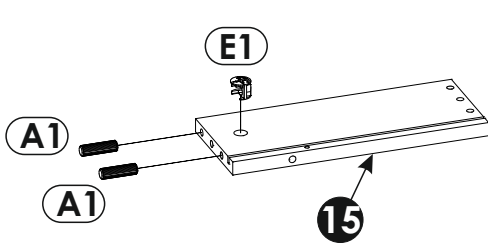
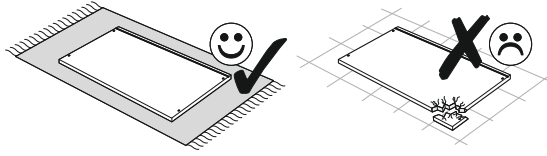
29 ▶



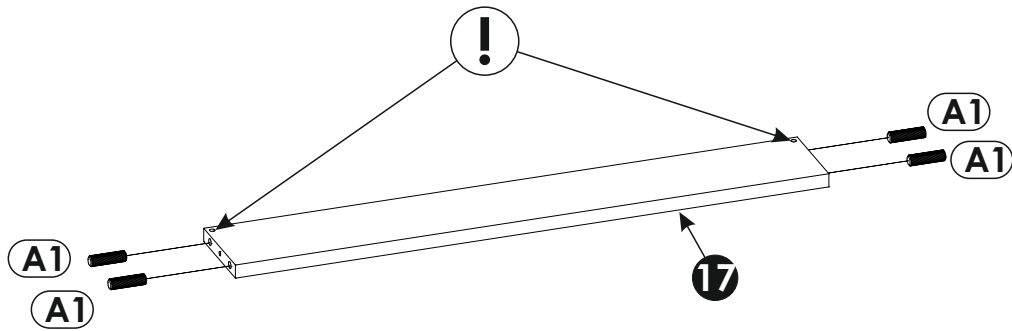
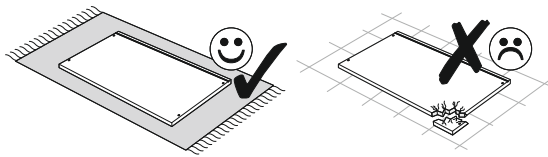
30 ▶



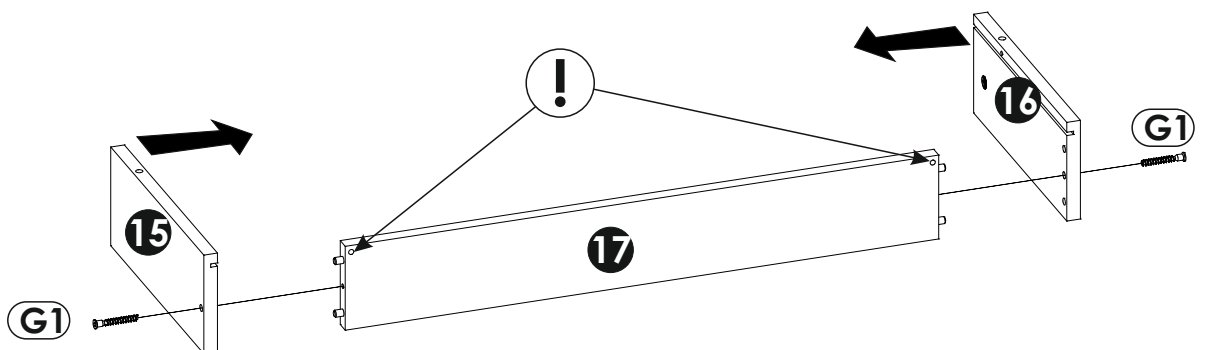
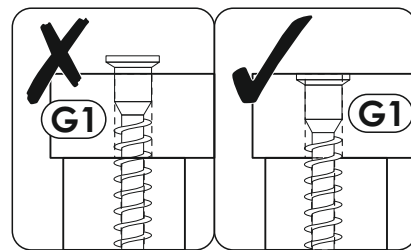
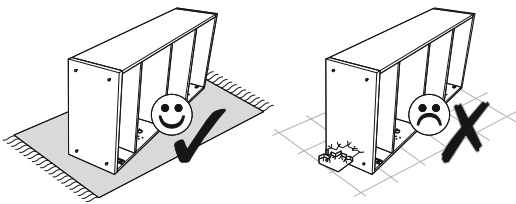
31 ▶



32 ▶

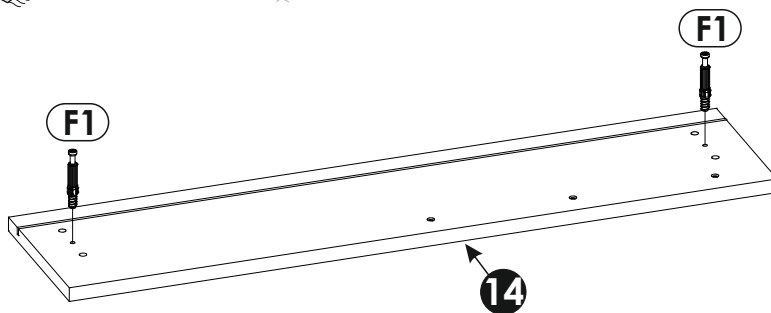
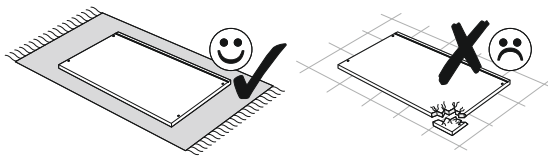


33 ▶

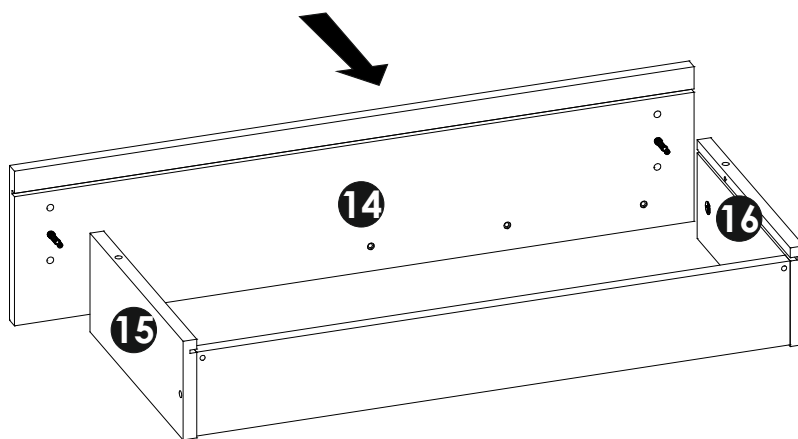
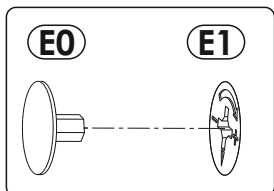
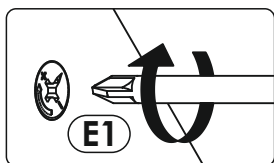
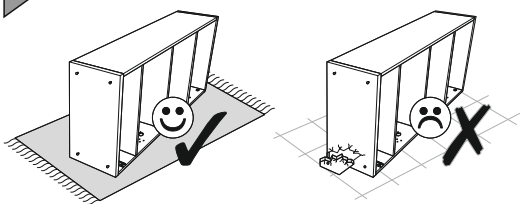




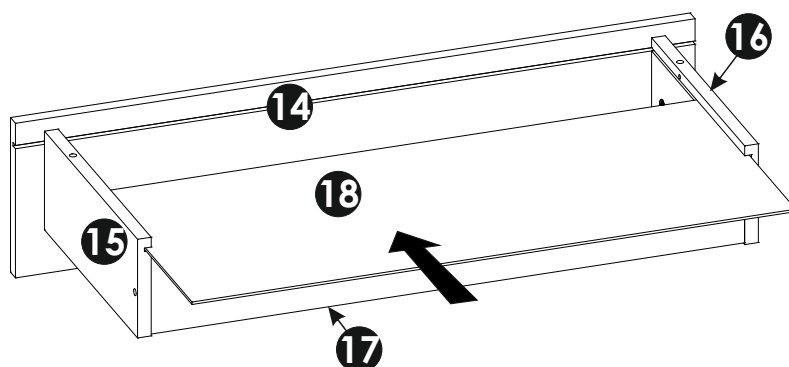
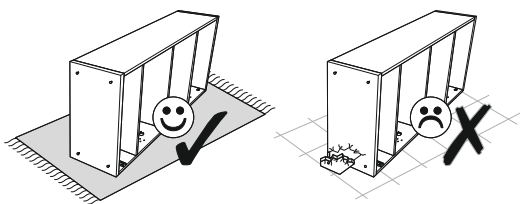
34 ▶



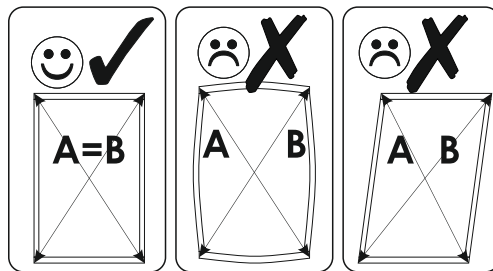
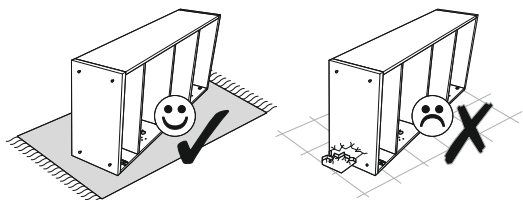
35 ▶



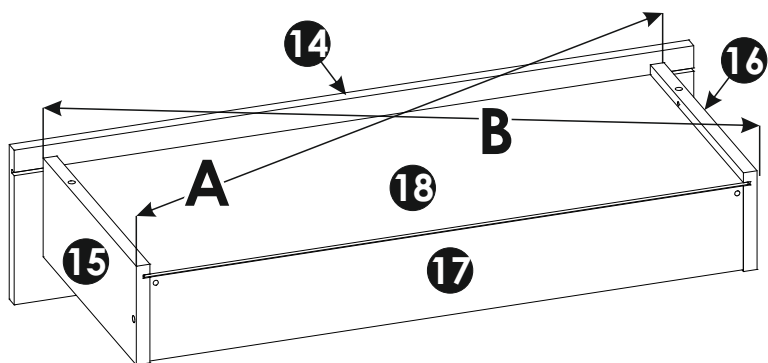
36 ▶



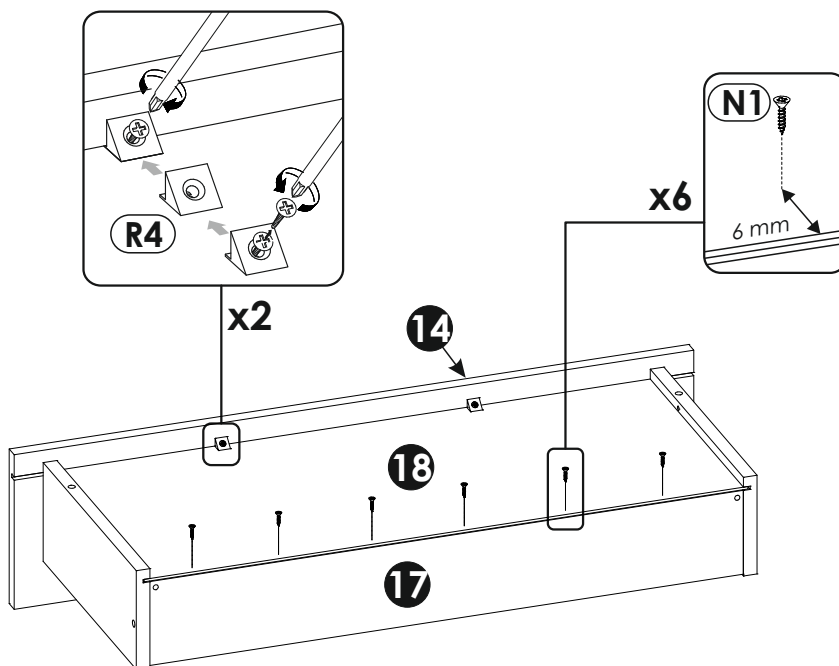
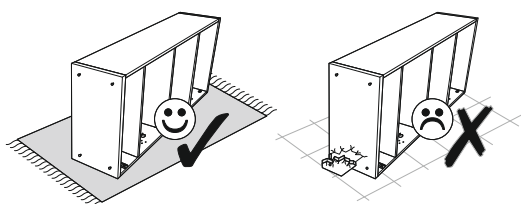
37 ▶



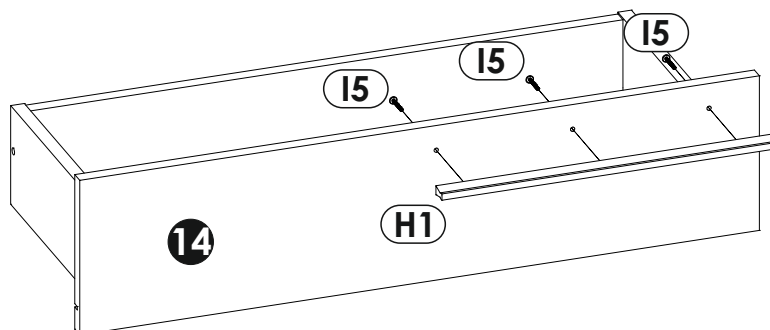
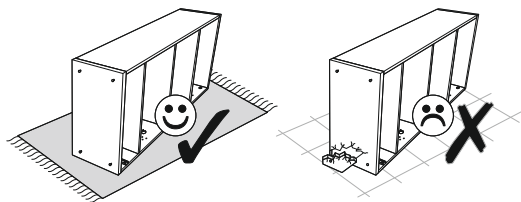
**A=B**



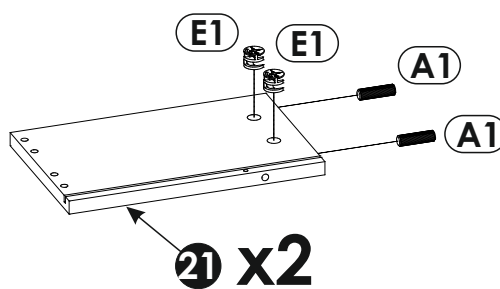
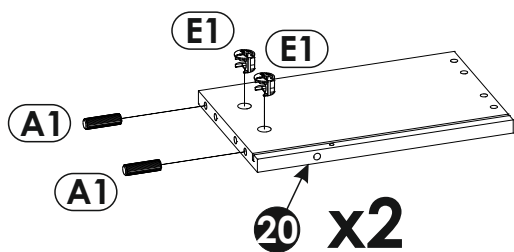
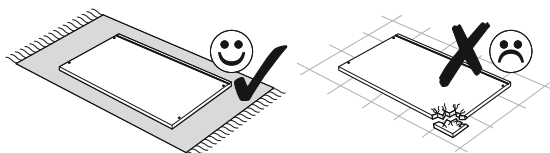
38 ▶



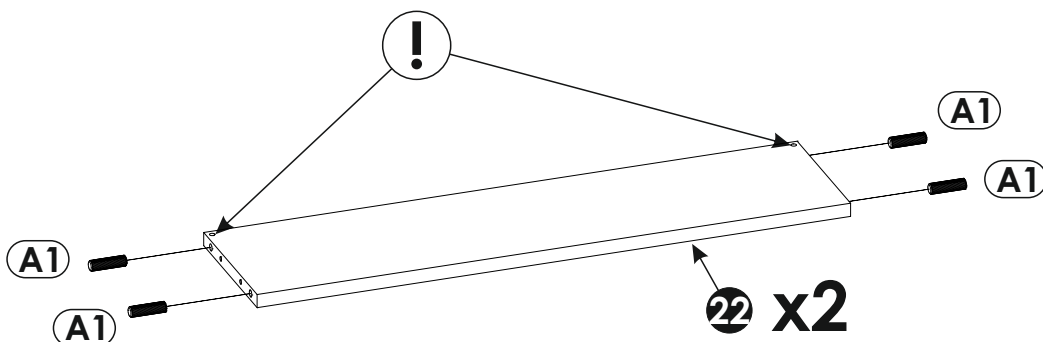
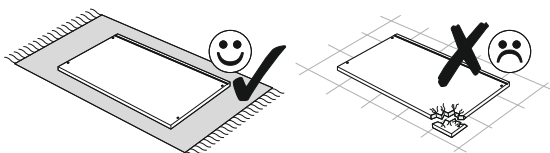
39 ▶



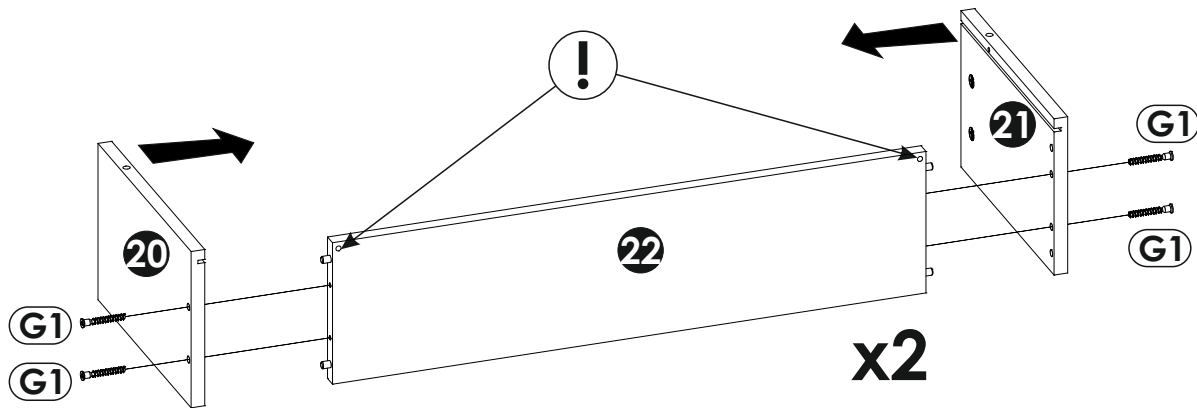
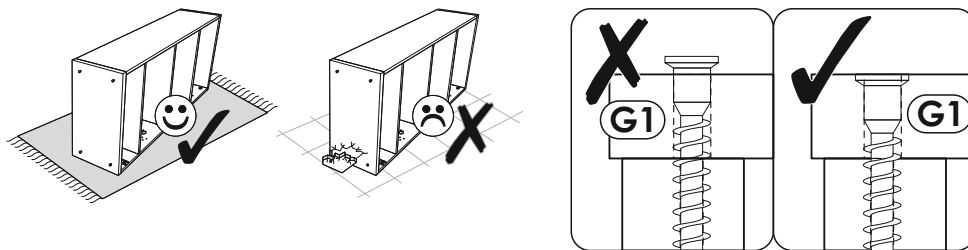
40 ▶



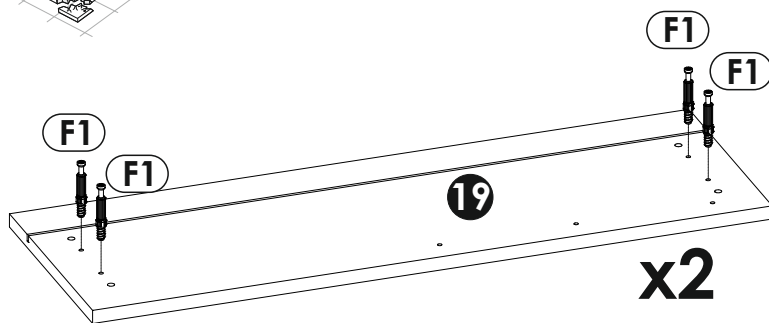
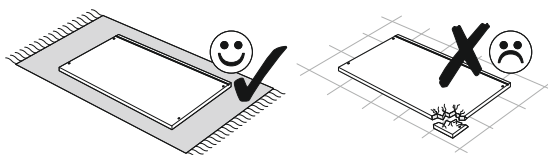
41 ▶



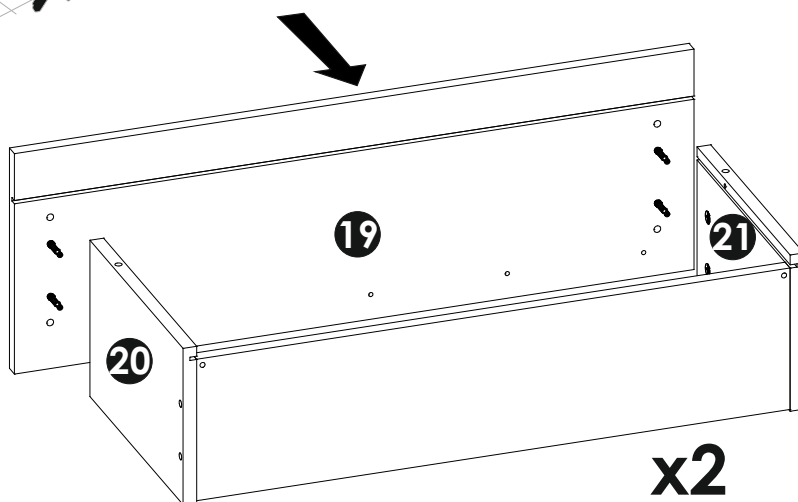
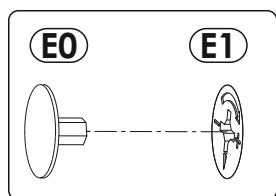
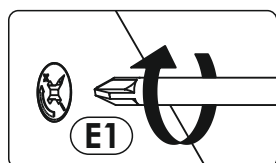
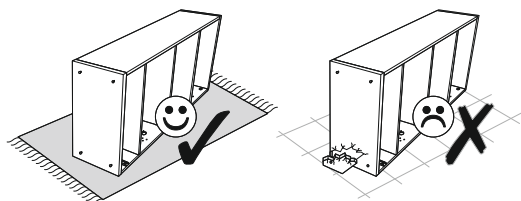
42 ▶



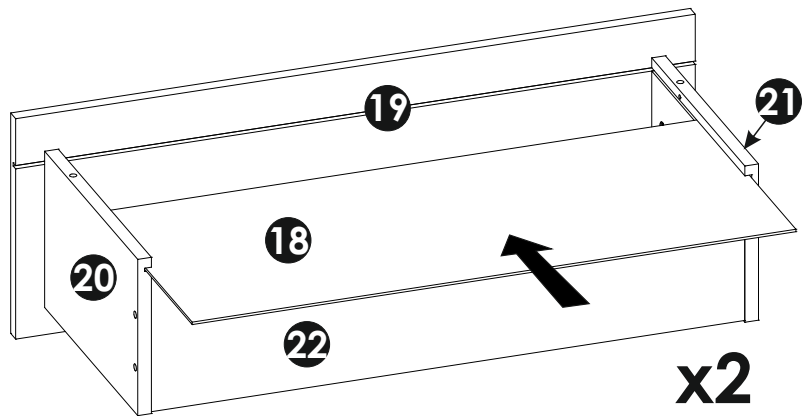
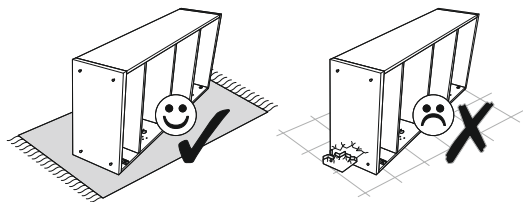
43 ▶



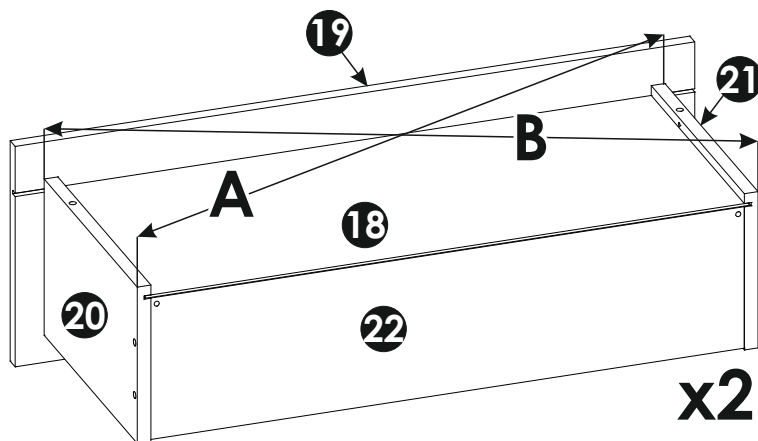
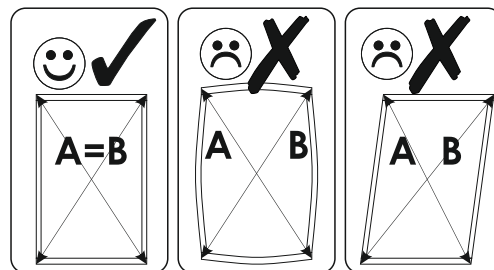
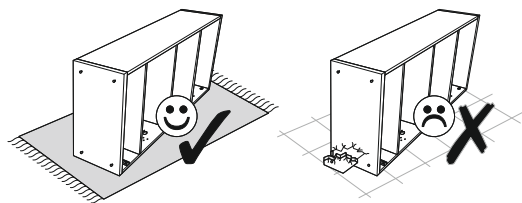
44 ▶



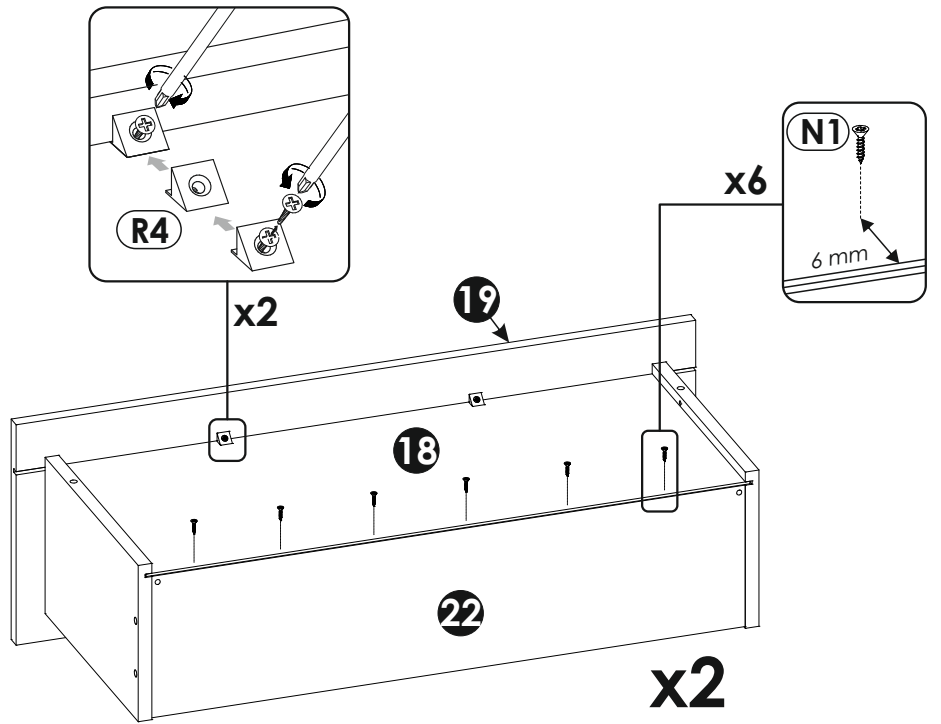
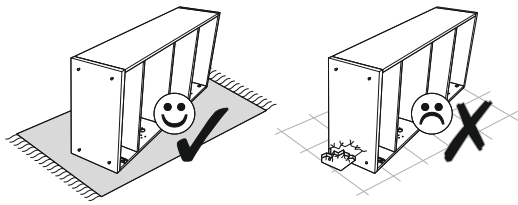
45 ▶



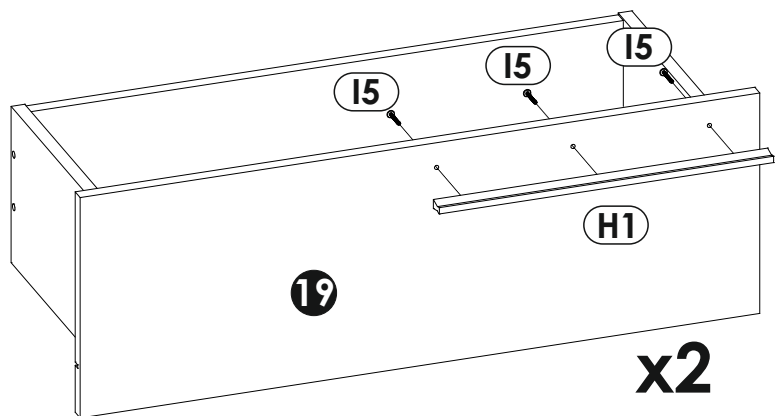
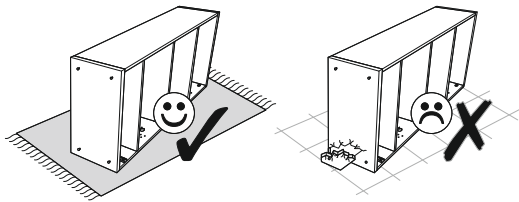
46 ▶



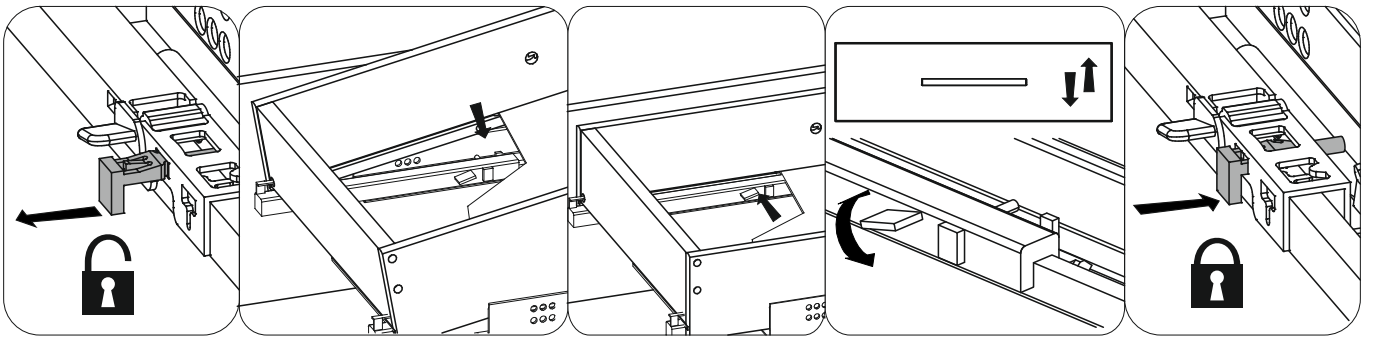
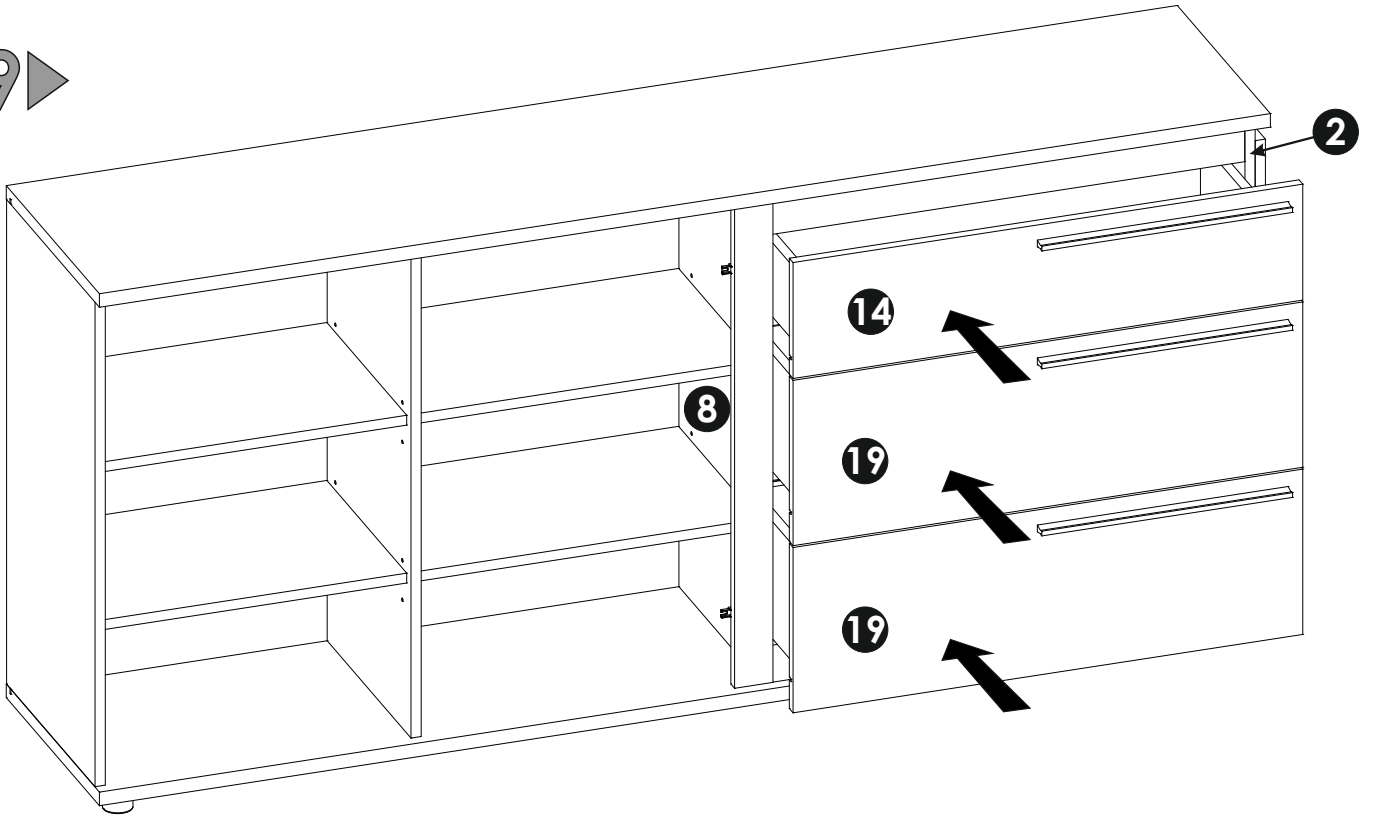
47 ▶▶



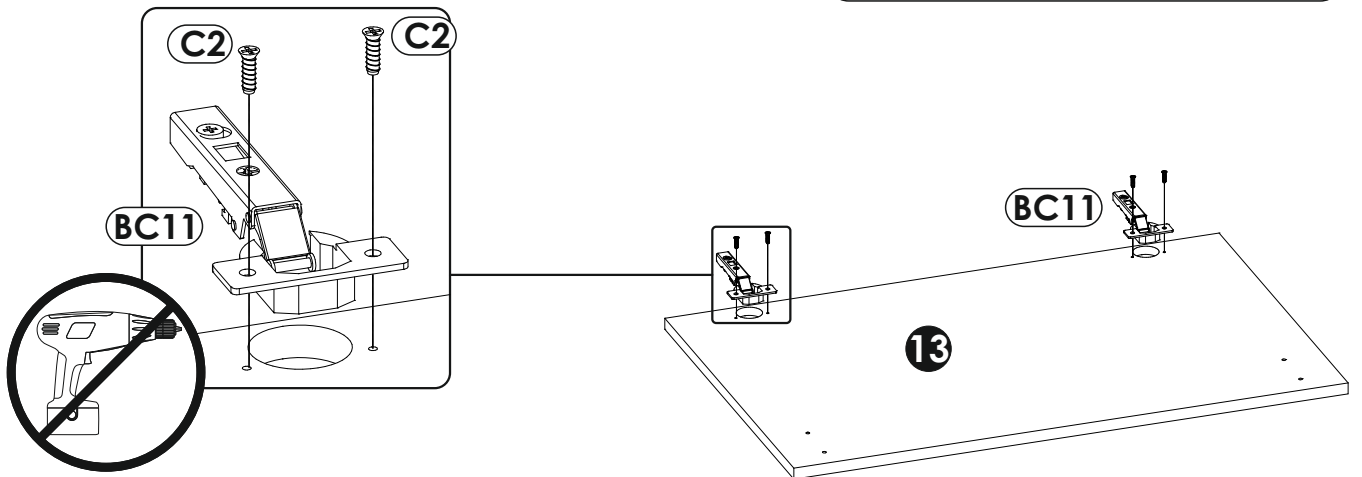
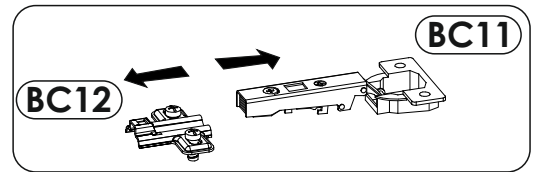
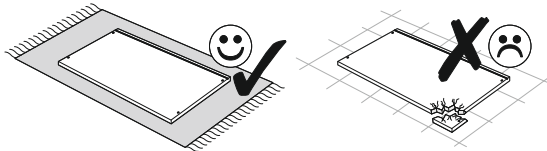
48 ▶▶



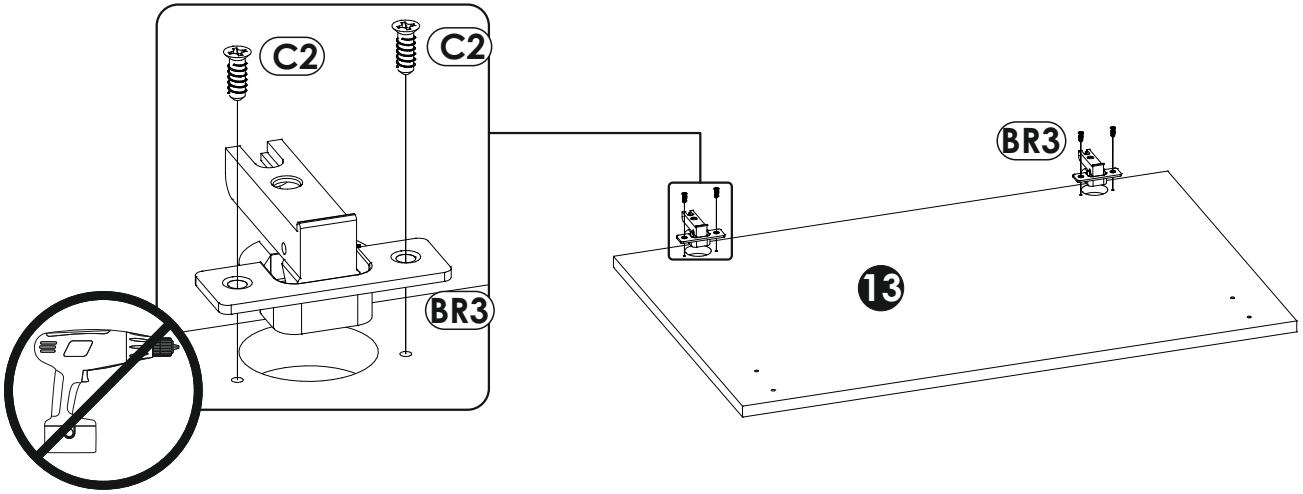
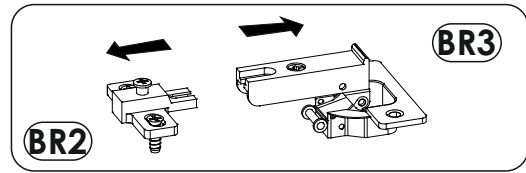
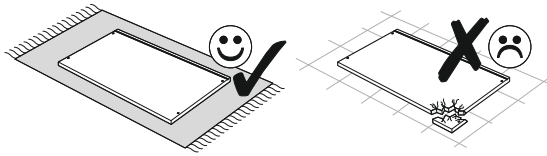
49 ▶



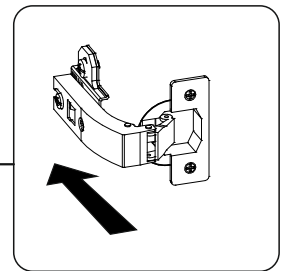
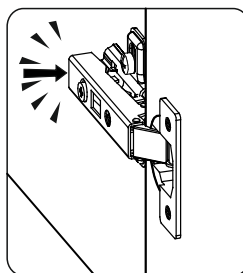
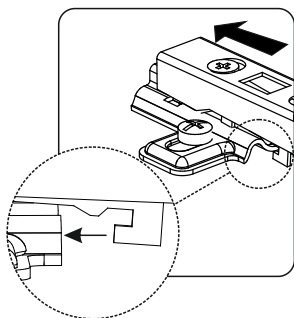
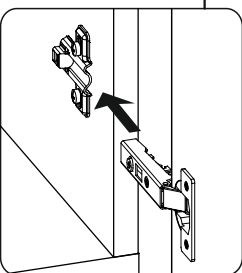
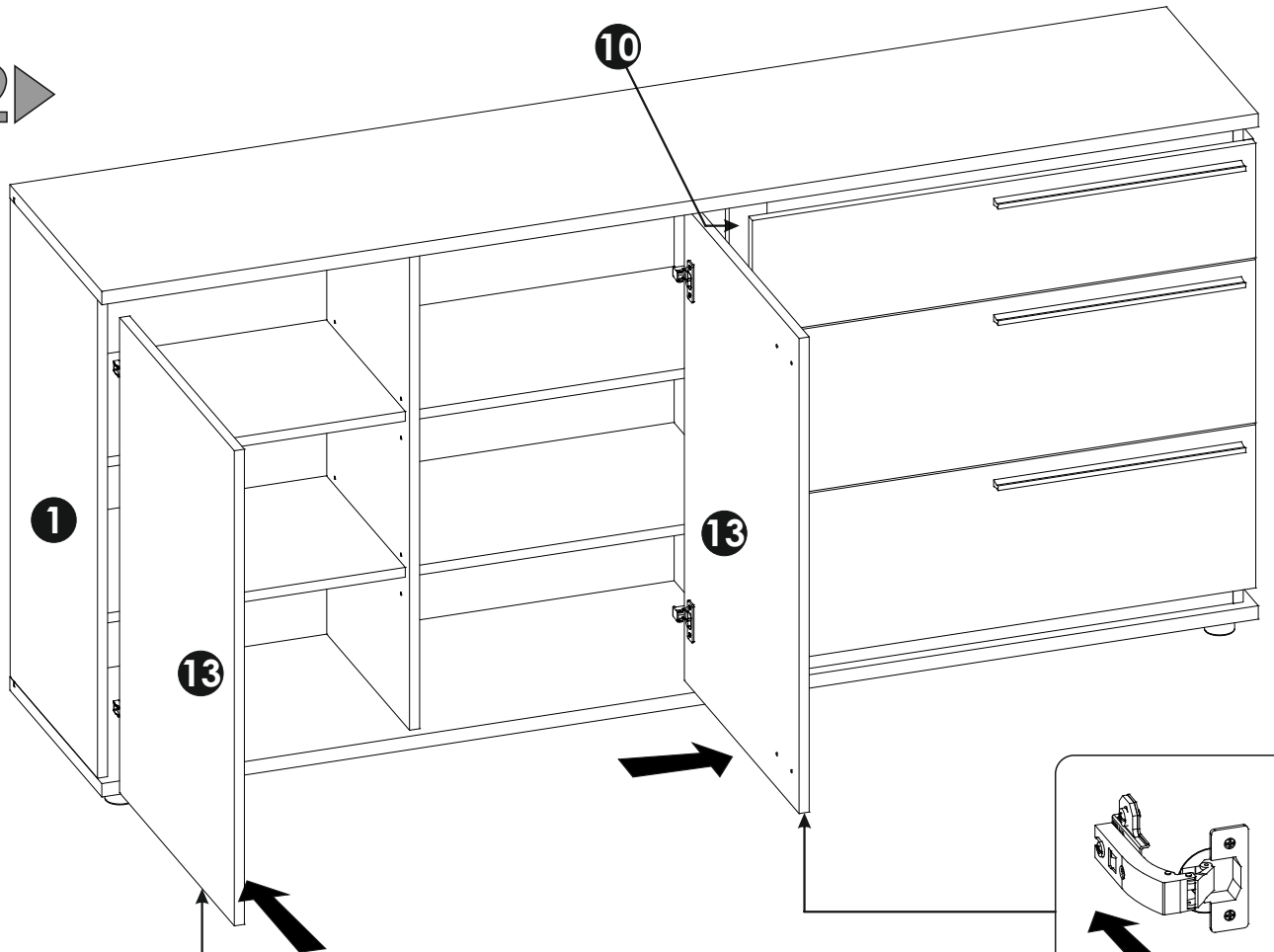
50 ▶



51▶



52▶





53 ▶

