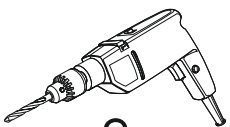
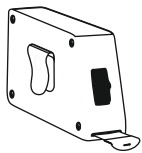
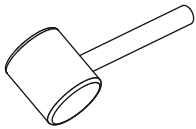
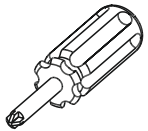
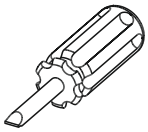
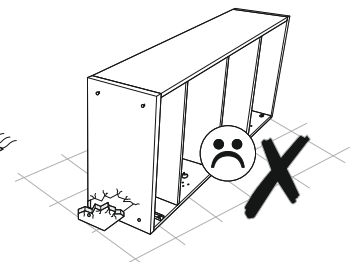
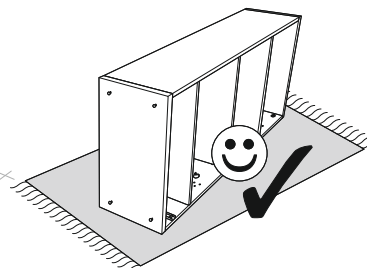
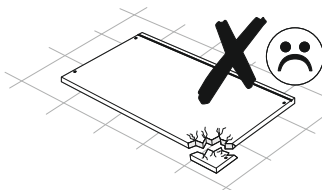
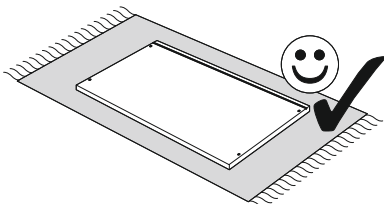
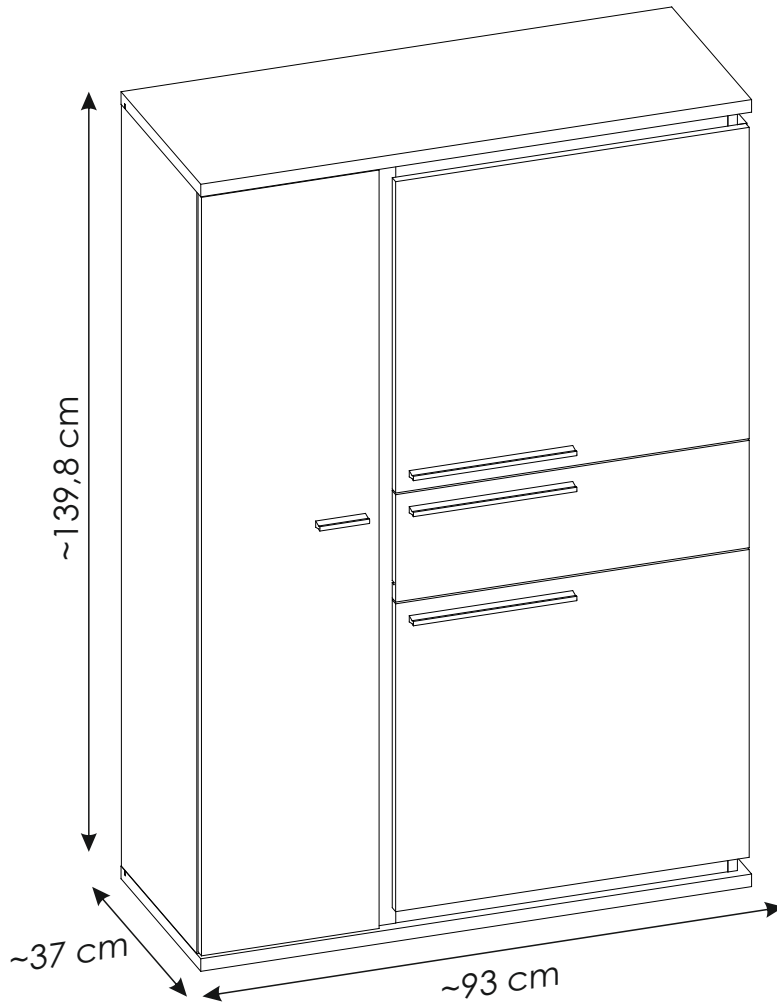


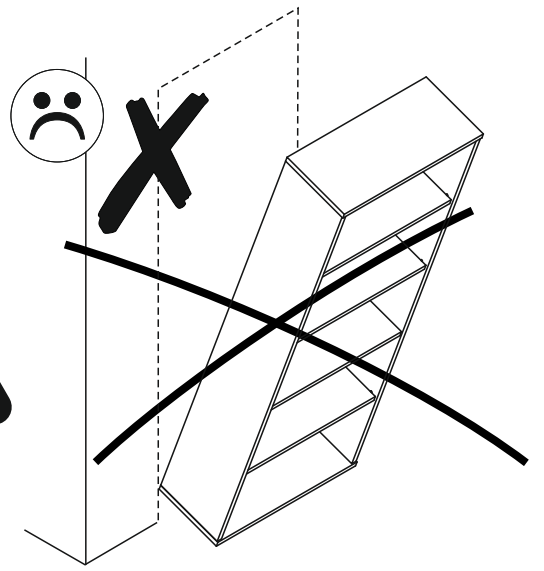
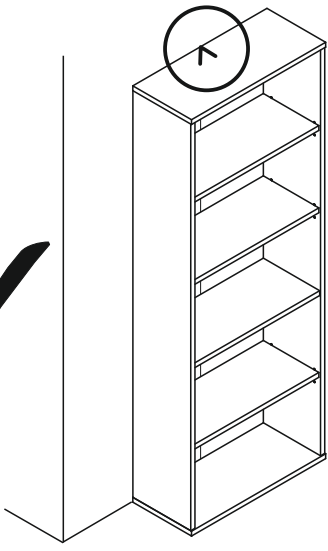


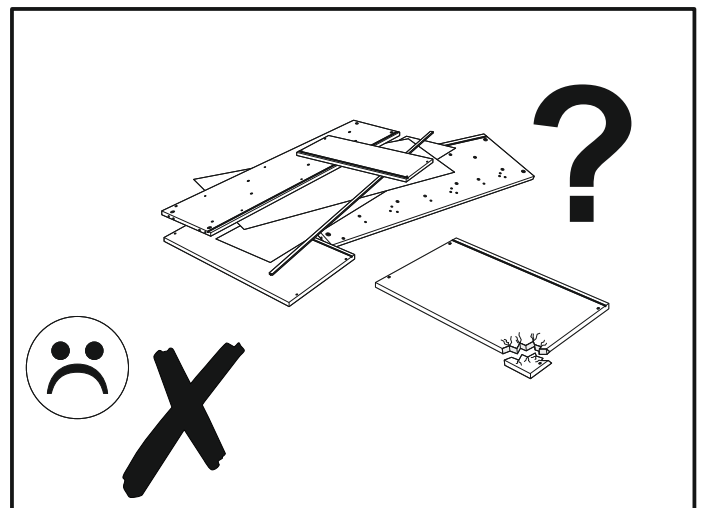
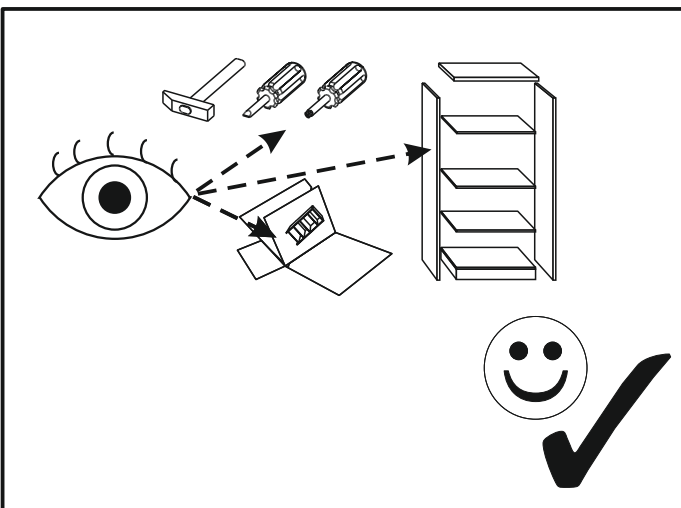
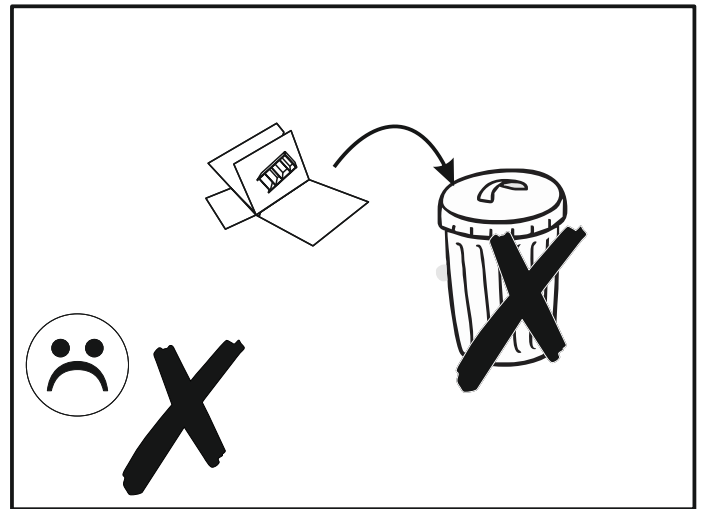
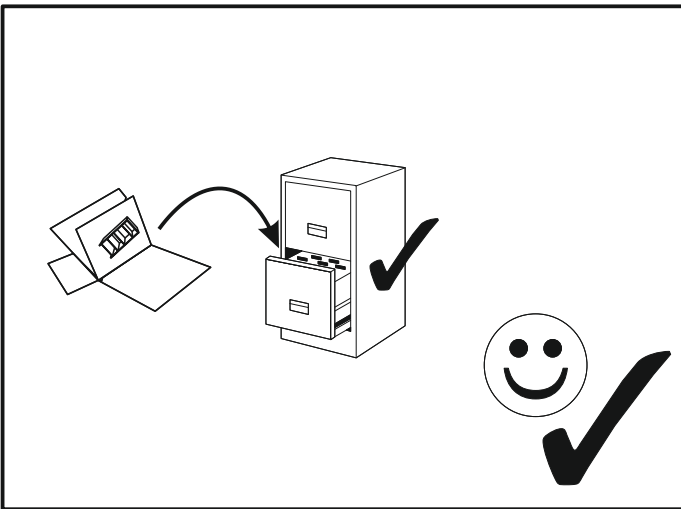
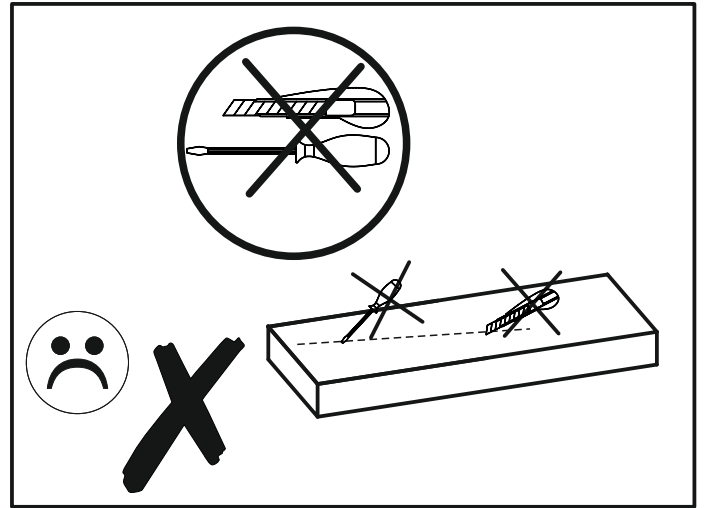
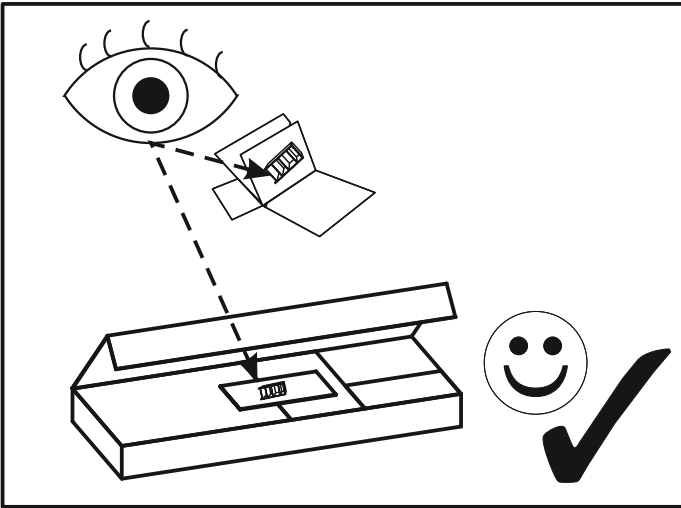
140 |

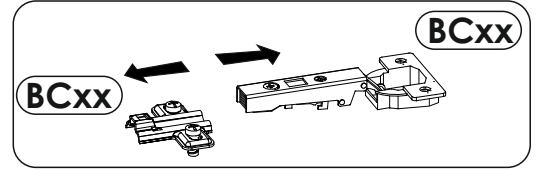
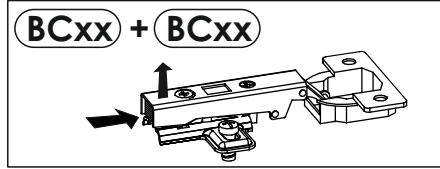
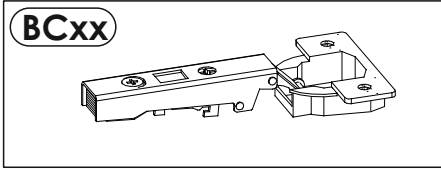
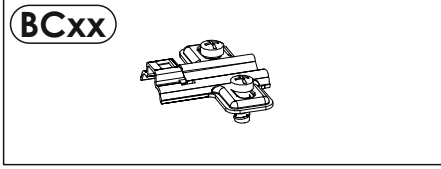


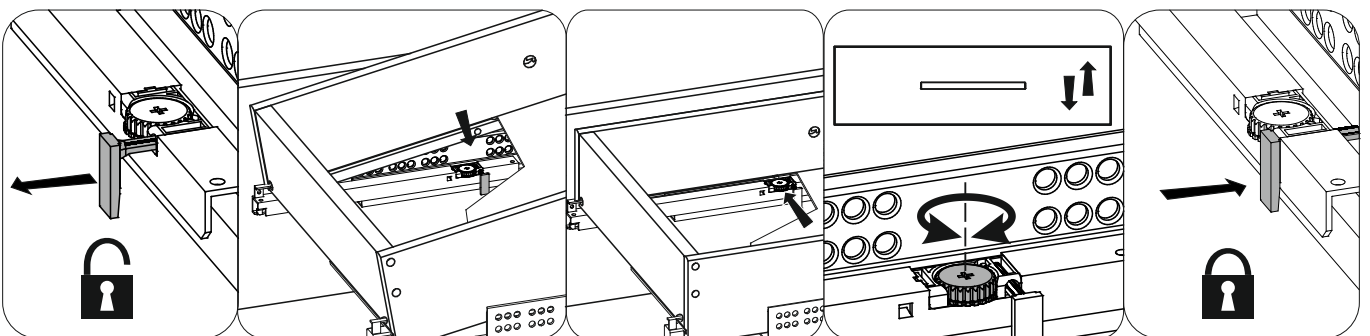
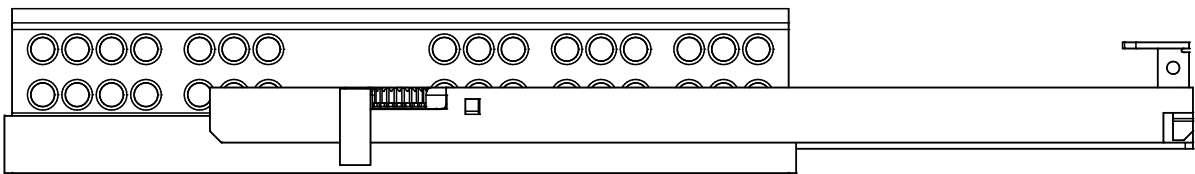
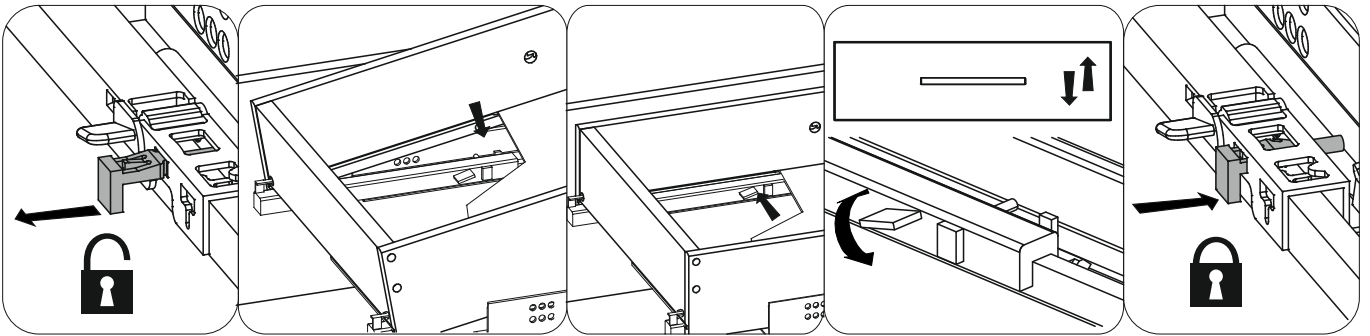
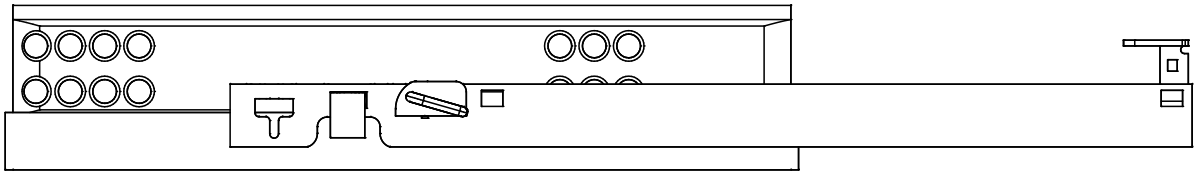
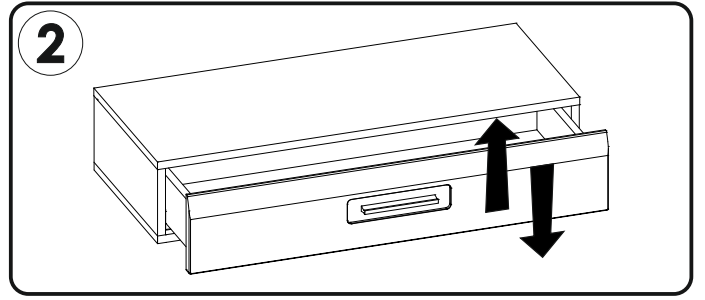
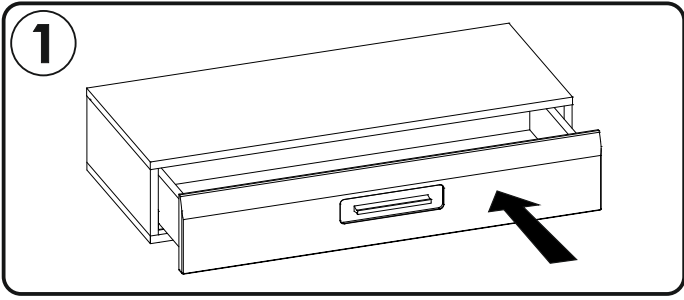
Ø8

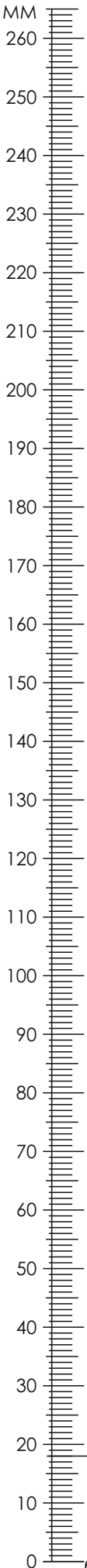






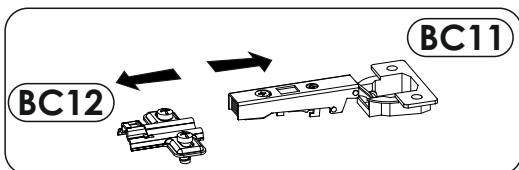


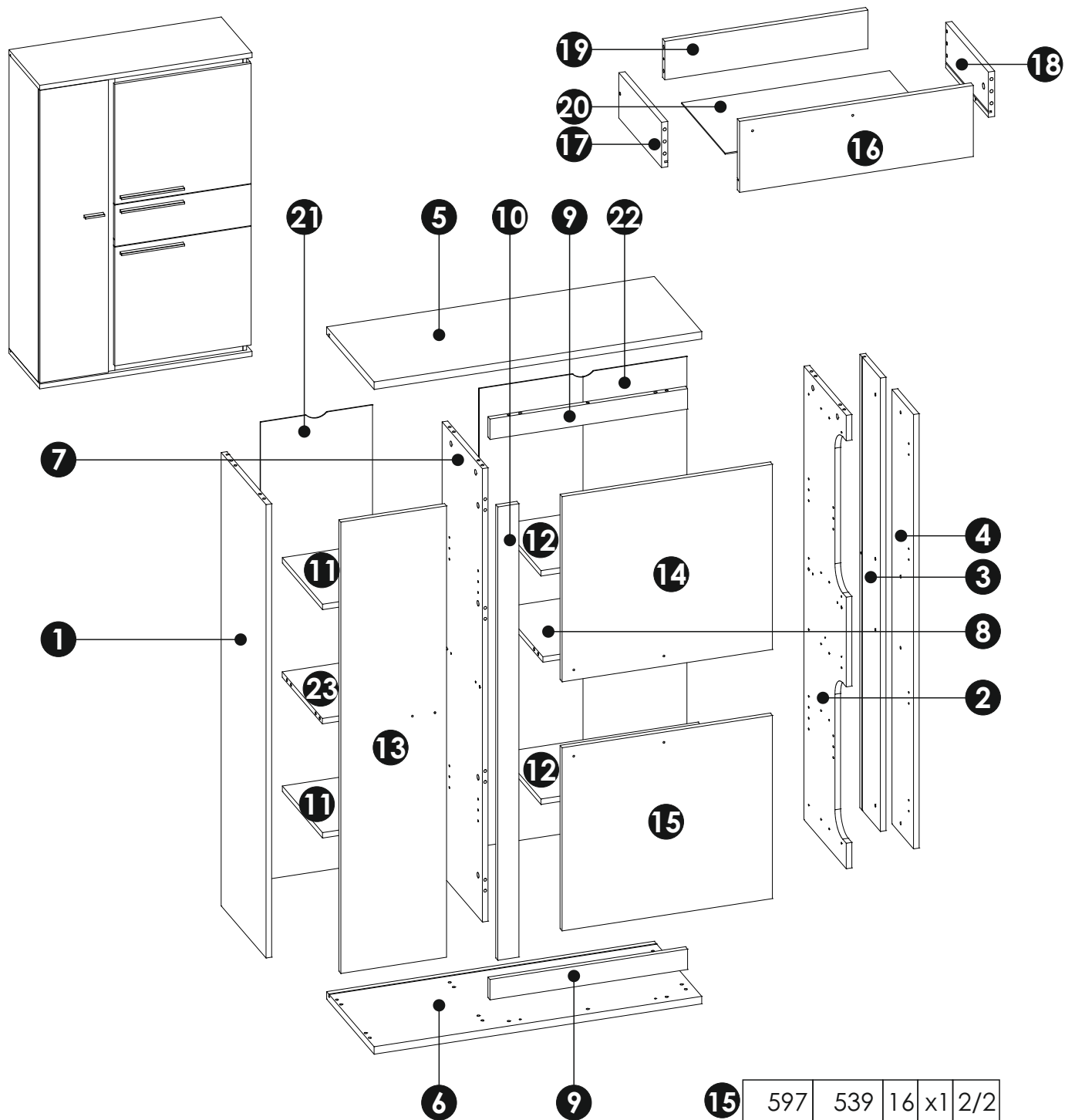




A1 8 x 35 mm x38 	A6 8 x 24 mm x8 	BC12 + BC11 x7
C2 5 x 13 mm x18 	D2 x16 	E0 Ø16 x16
E1 15 x 12 mm x24 	F1 6 x 34 mm x24 	G1 7 x 50 mm x2
G2 7 x 60 mm x6 	H1 L - 276 mm x3 	H2 L - 84 mm x1
I2 4 x 16 mm x2 	I4 3,5 x 27 mm x5 	I5 3,5 x 27 mm x8
M x1 	N1 3 x 16 mm x20 	N13 4 x 25 mm x19
O1 x5 	O2A ø20 x5 	P16 x19
Q9 x2 	R1 x9 	R4 x11
S13 x2 	T10 x1 	Z x1

L-310 mm

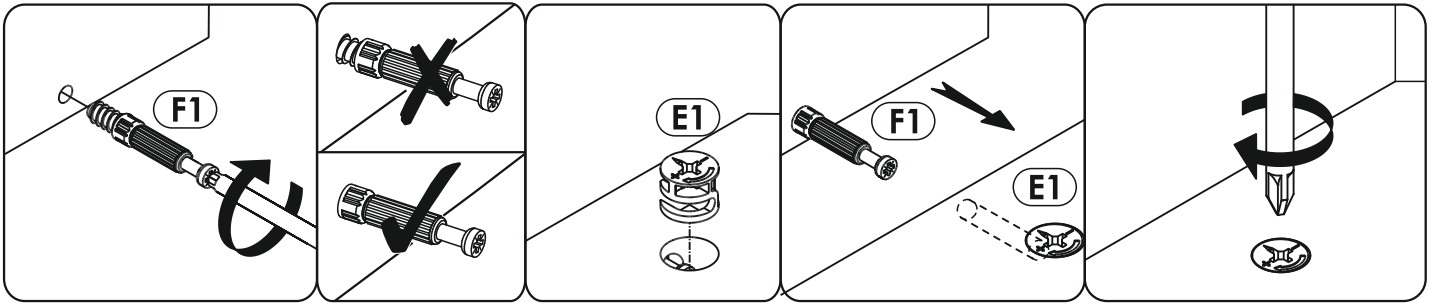




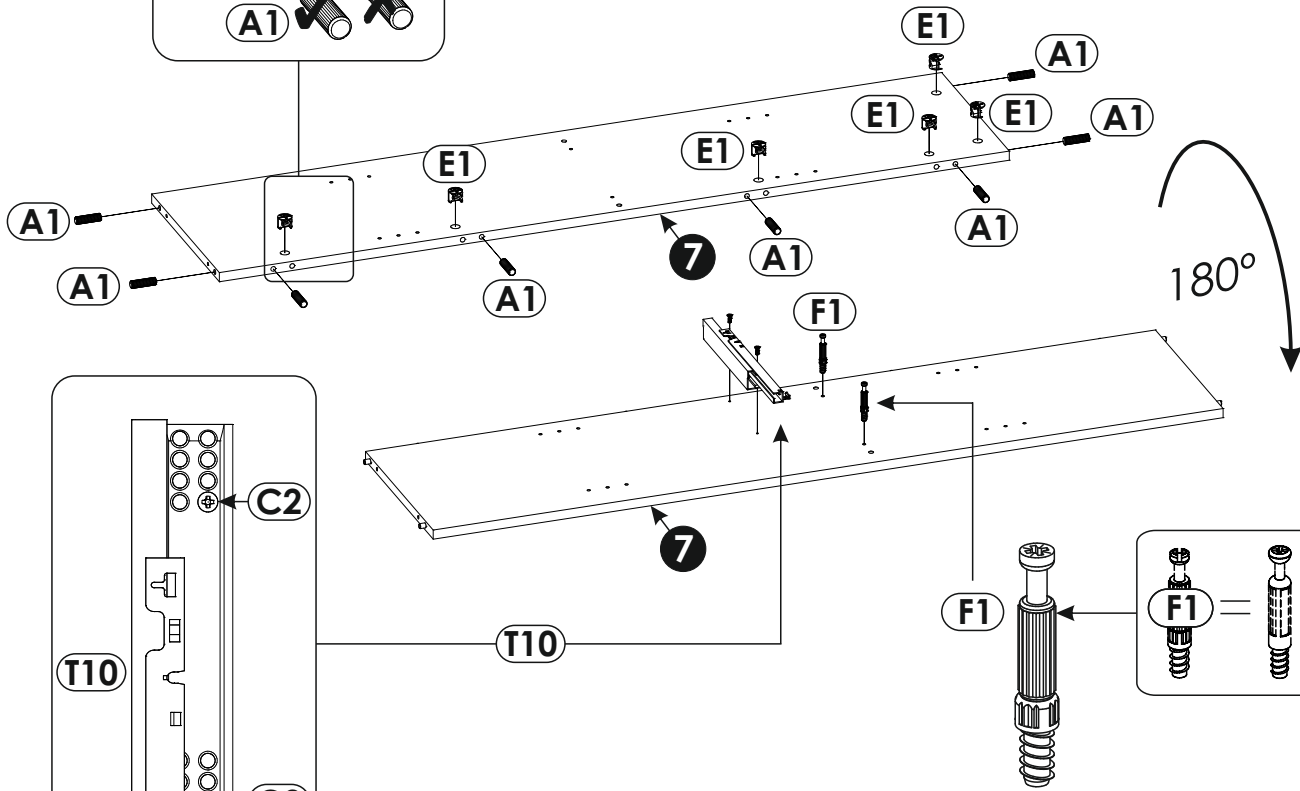
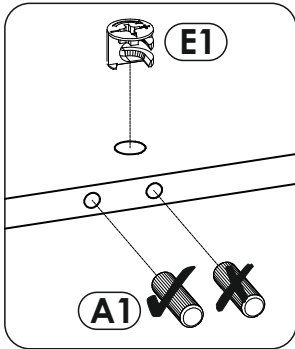
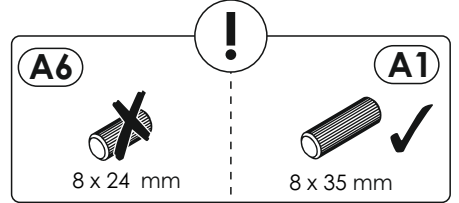
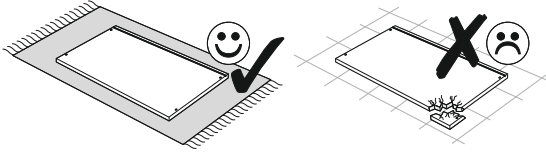
1	1334	350	16	x1	2/2
2	1334	330	16	x1	1/2
3	1334	160	16	x1	2/2
4	168	1278	16	x1	2/2
5	930	370	22	x1	1/2
6	930	370	22	x1	1/2
7	1334	314	16	x1	2/2

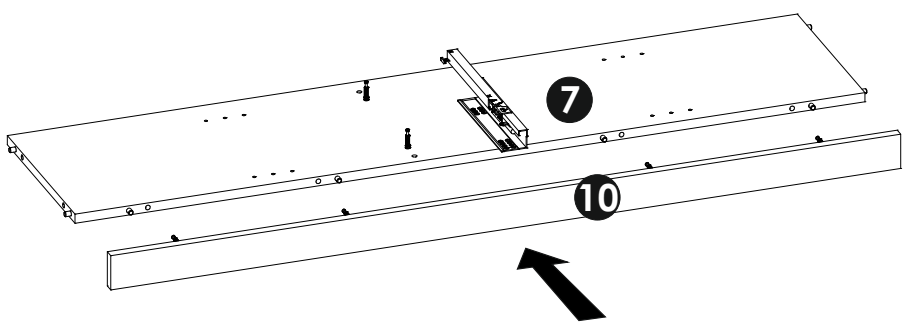
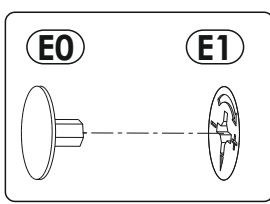
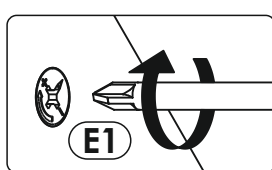
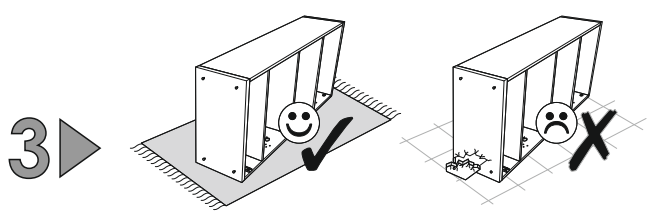
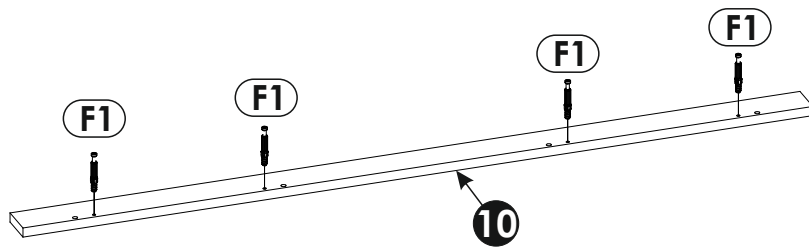
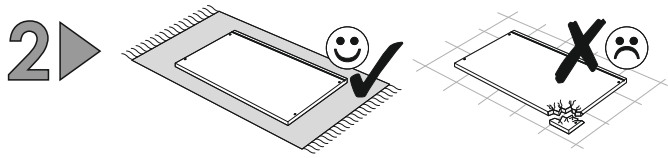
8	561	330	16	x1	1/2
9	561	60	16	x2	2/2
10	1334	60	16	x1	2/2
11	304	313	16	x2	1/2
12	560	313	16	x2	1/2
13	1328	300	16	x1	2/2
14	597	545	16	x1	2/2

15	597	539	16	x1	2/2
16	597	188	16	x1	2/2
17	300	120	16	x1	2/2
18	300	120	16	x1	2/2
19	519	102	16	x1	2/2
20	531	305	3	x1	1/2
21	1348	318	3	x1	1/2
22	1348	590	3	x1	1/2
23	304	313	16	x1	1/2

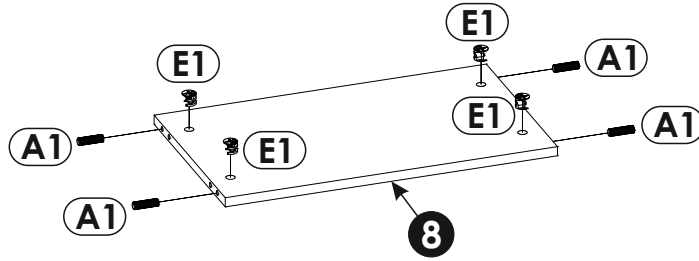
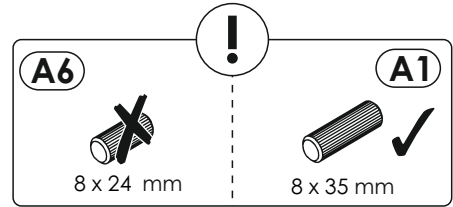
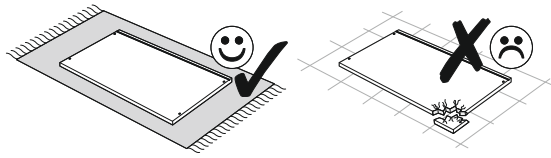


1 ▶

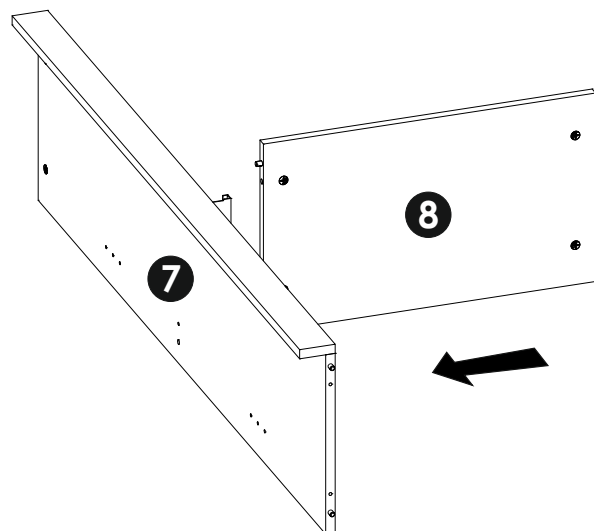
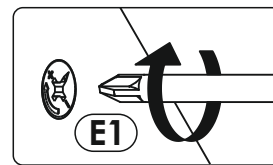
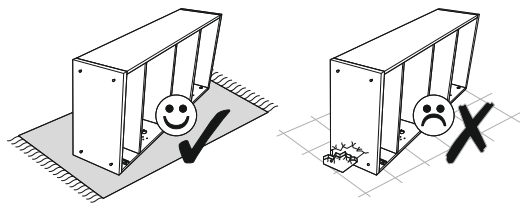


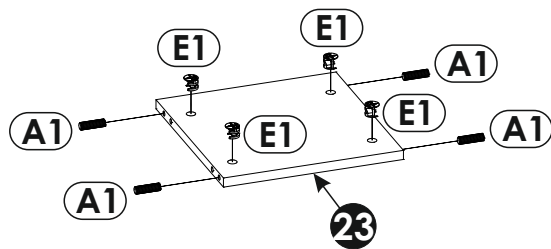
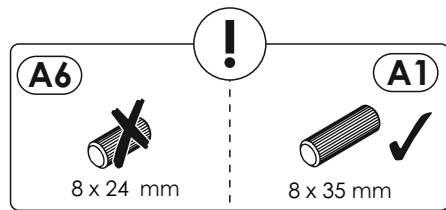
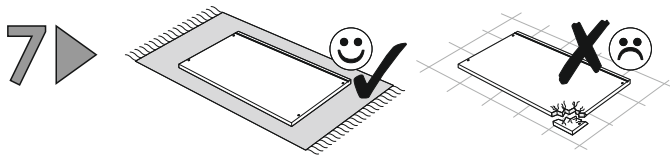
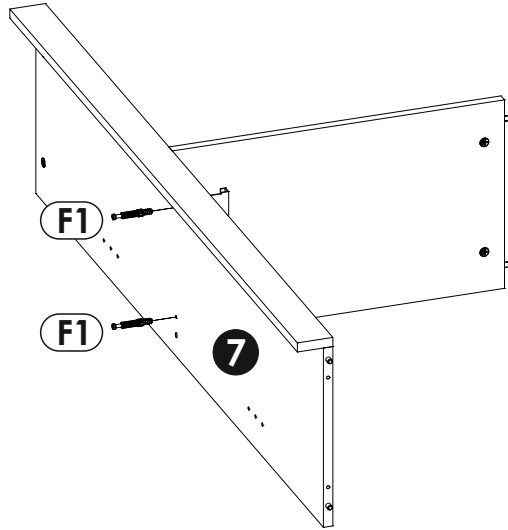
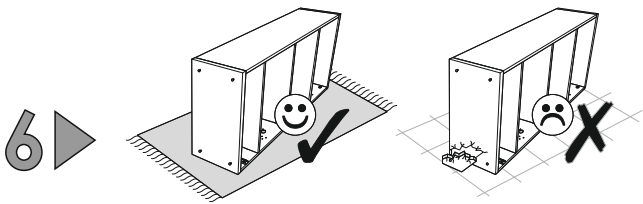


4 ▶

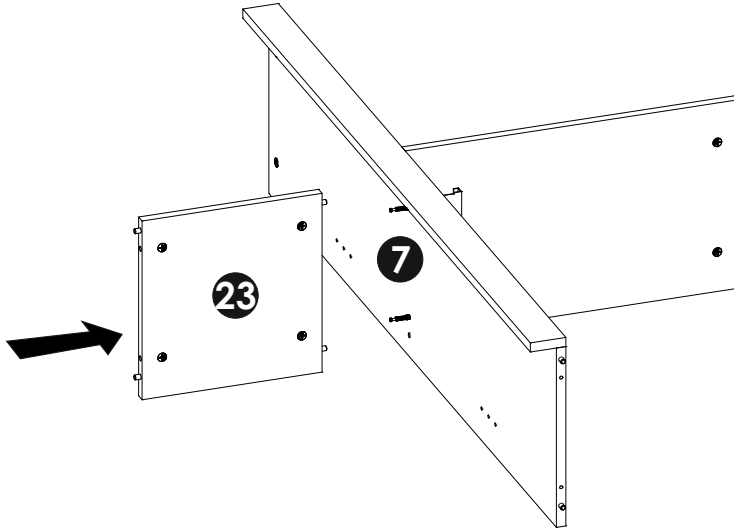
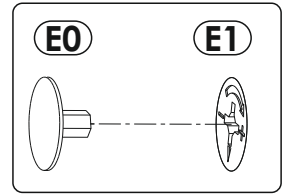
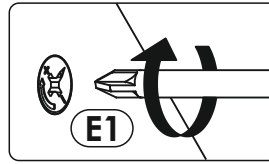
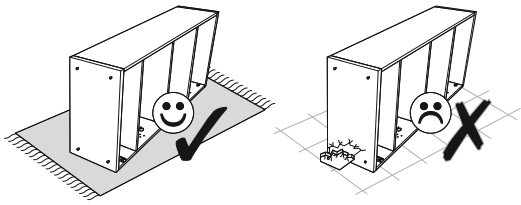


5 ▶

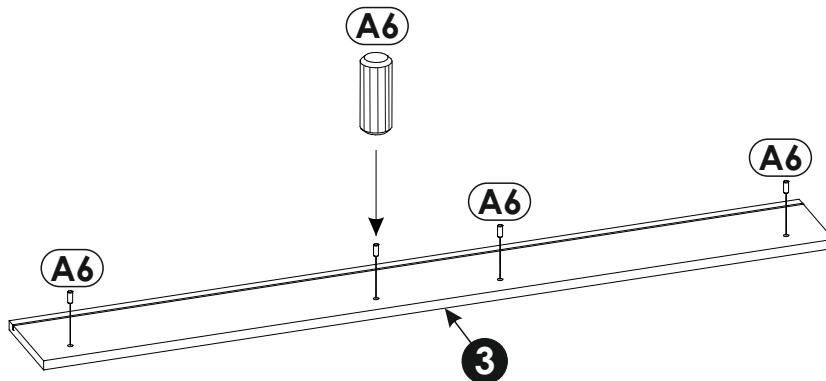
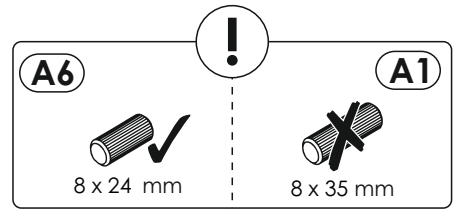
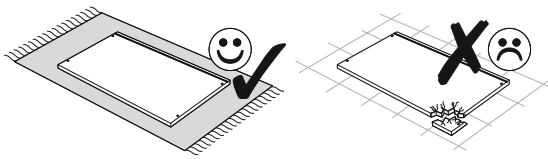




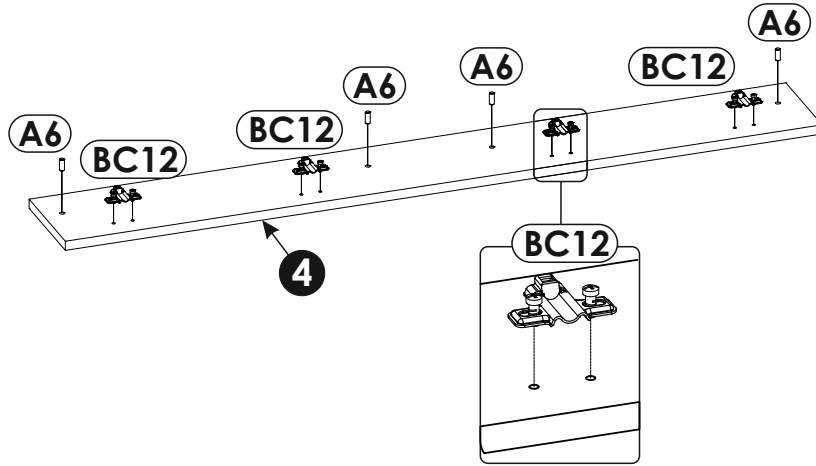
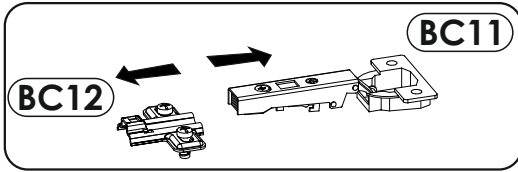
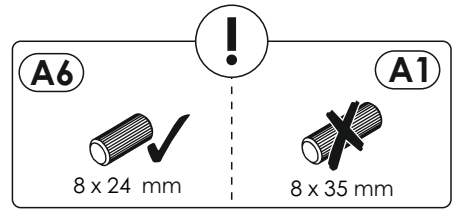
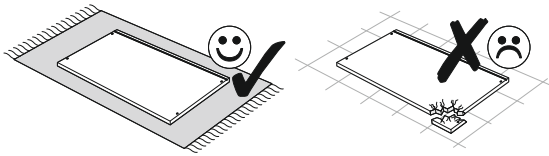
8 ▶



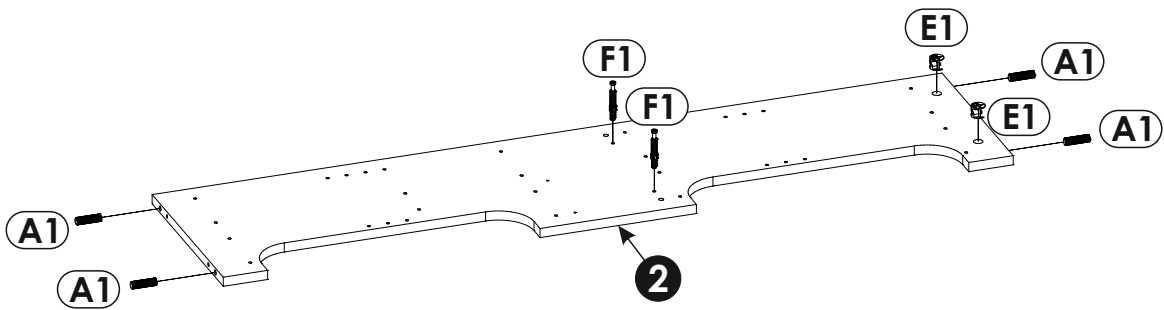
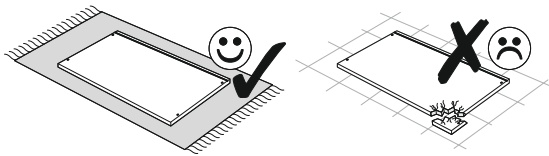
9 ▶



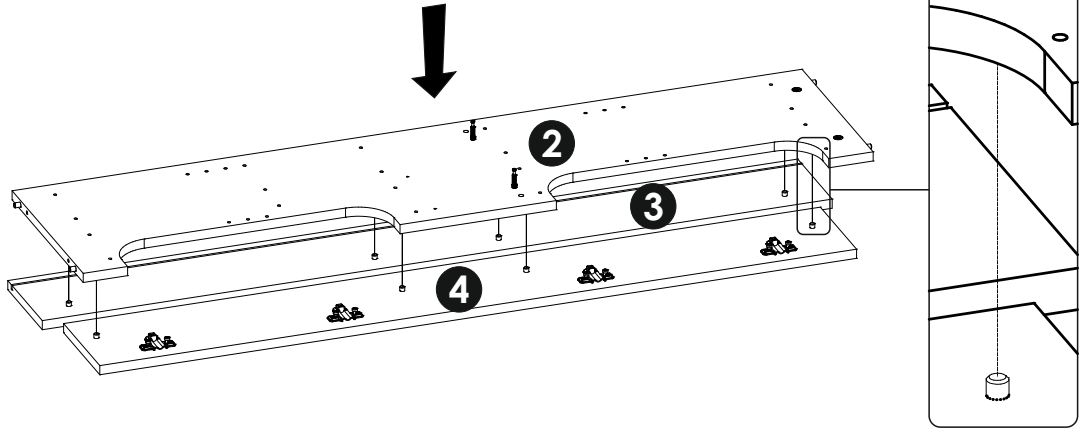
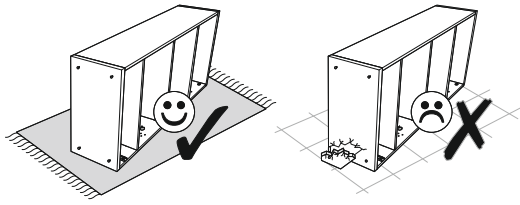
10 ▶



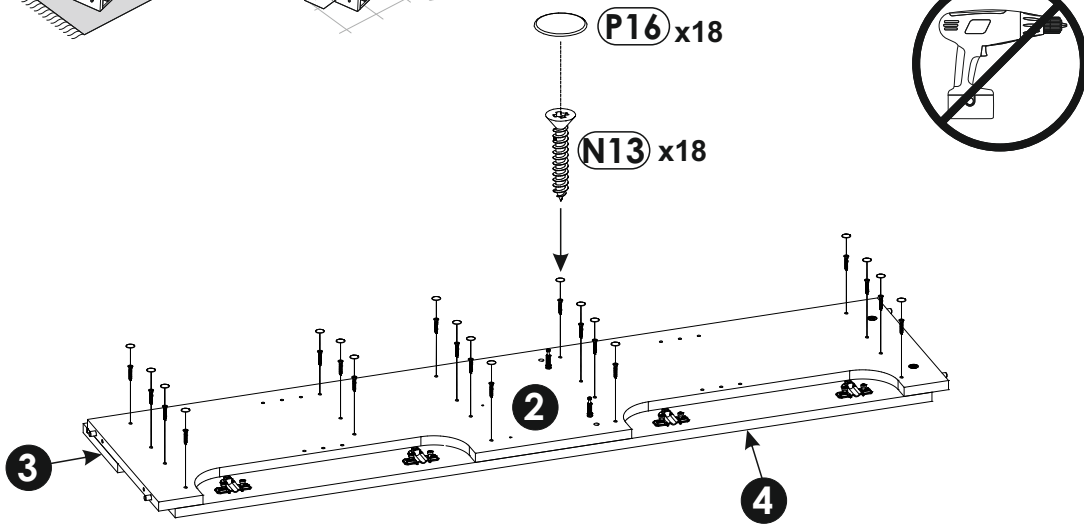
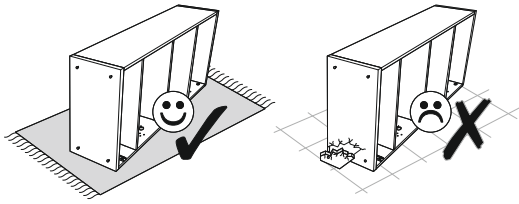
11 ▶



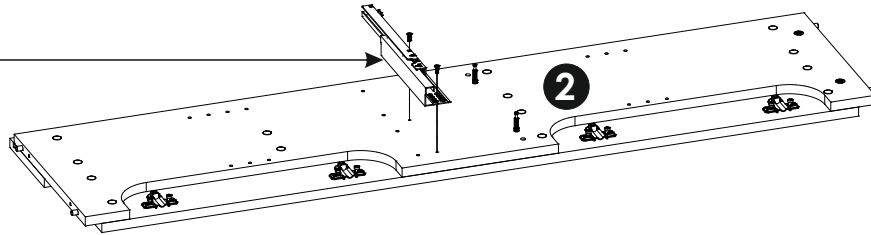
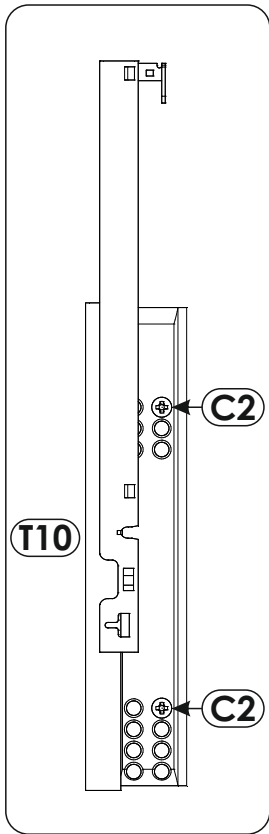
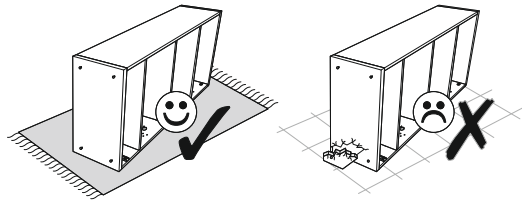
12 ▶



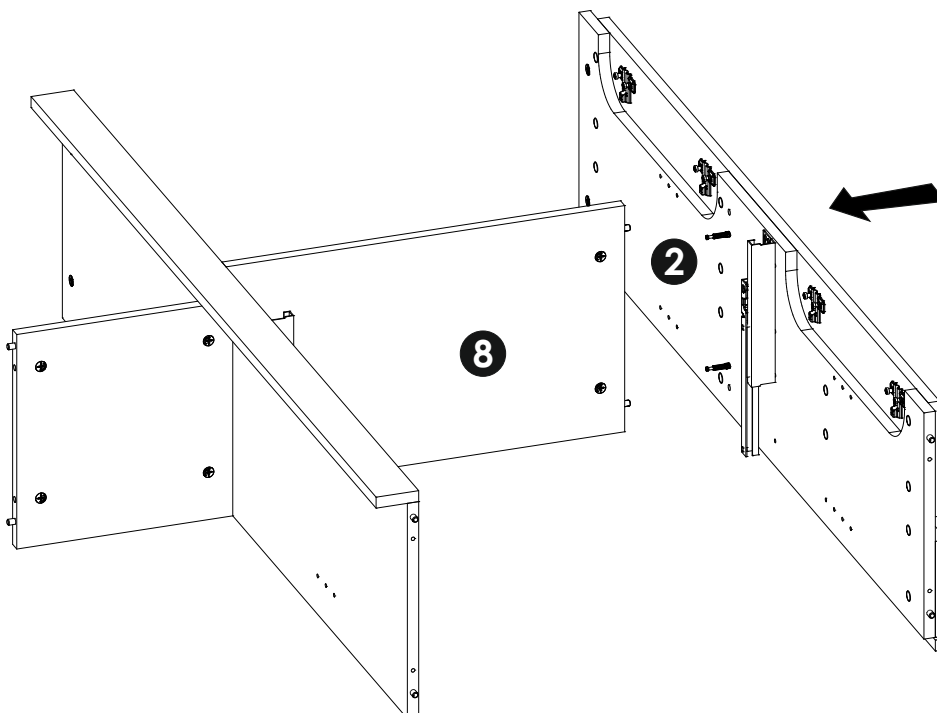
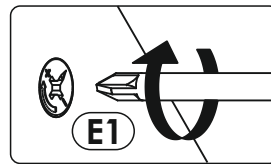
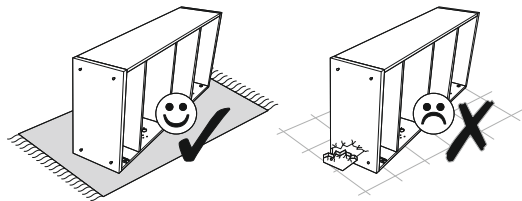
13 ▶



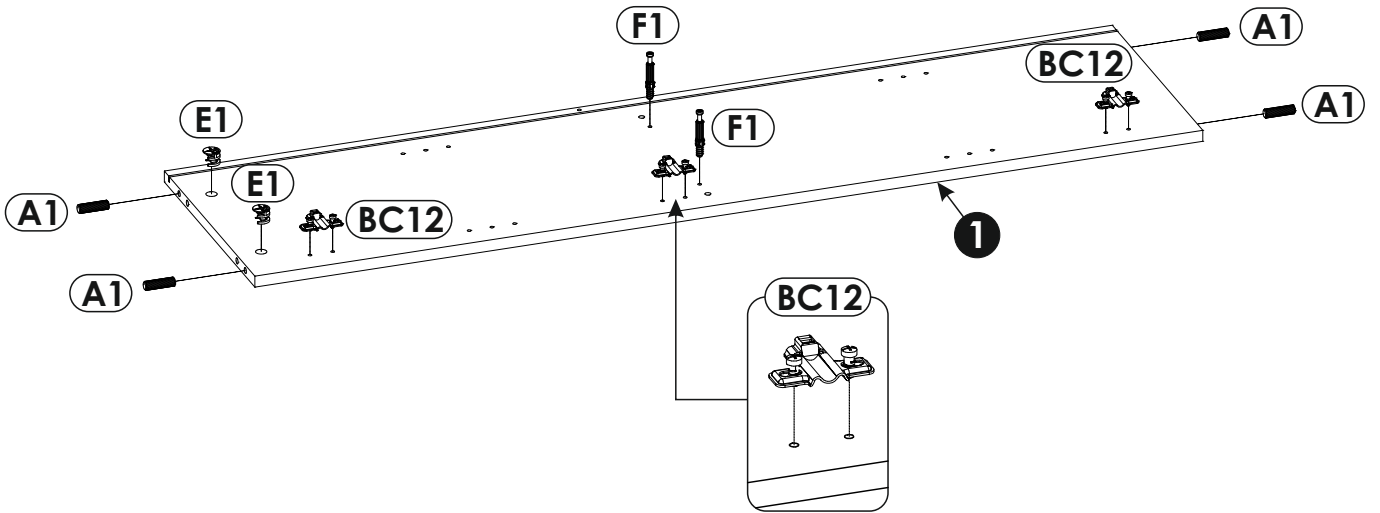
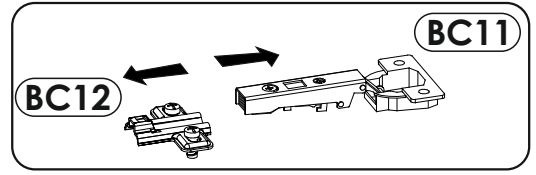
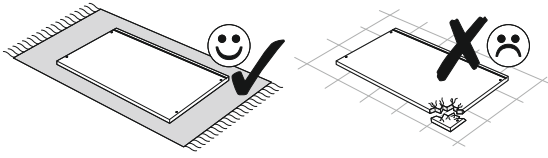
14 ▶



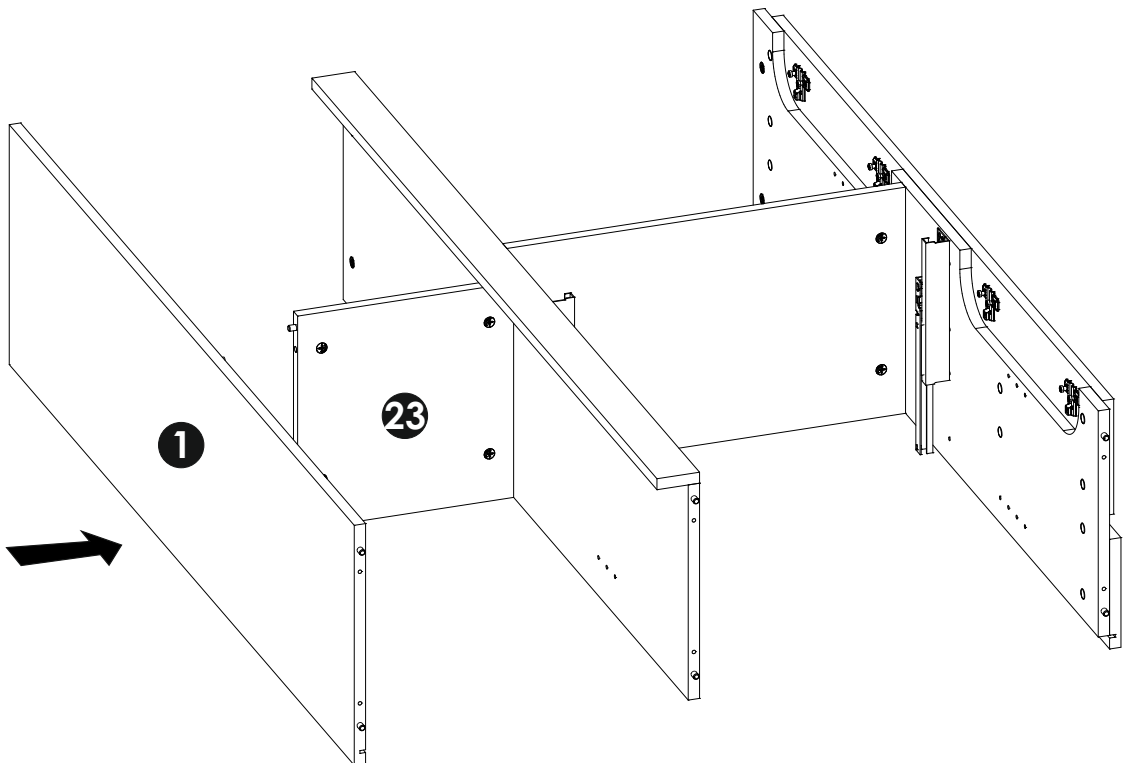
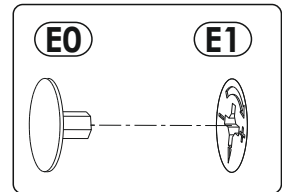
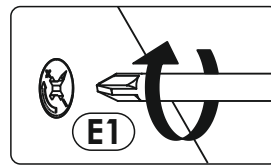
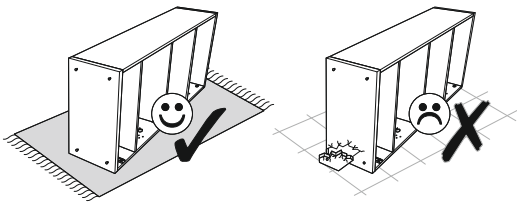
15 ▶



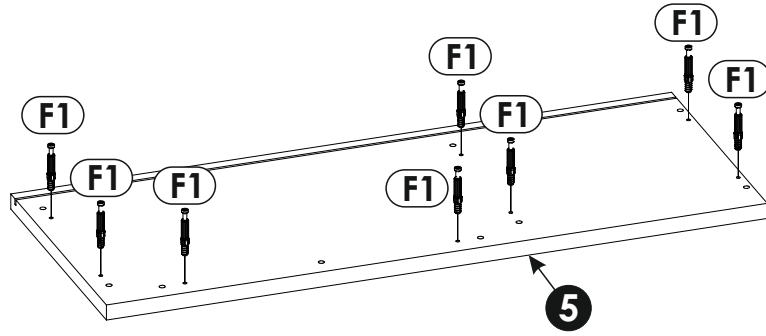
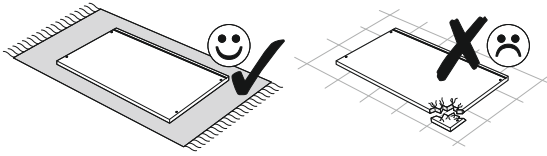
16 ▶



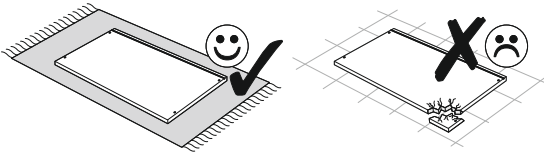
17 ▶



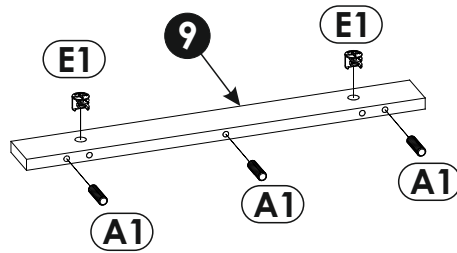
18▶



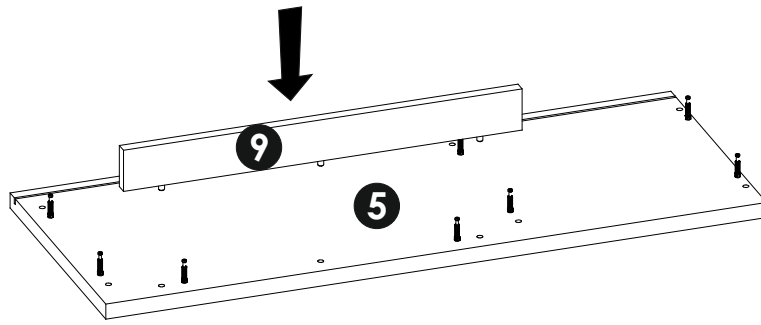
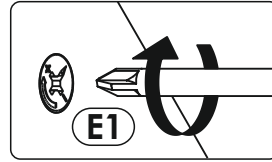
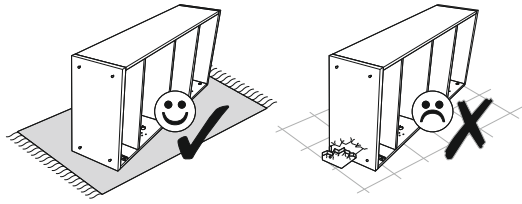
19▶



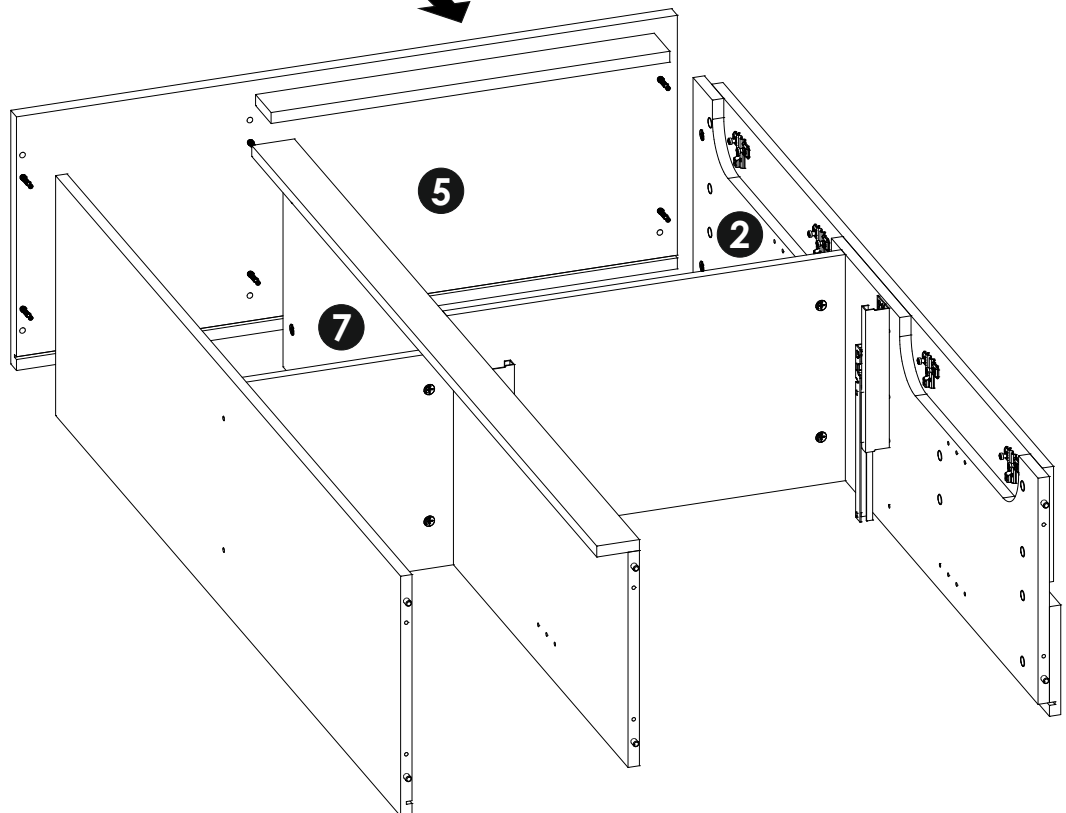
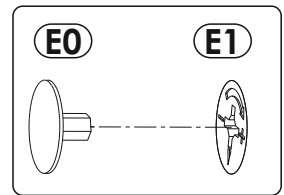
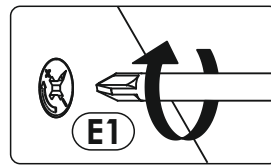
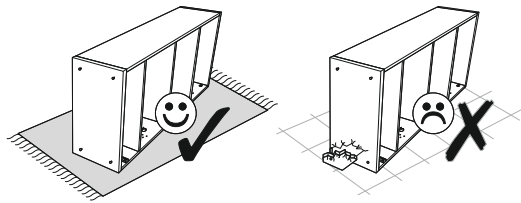
x1

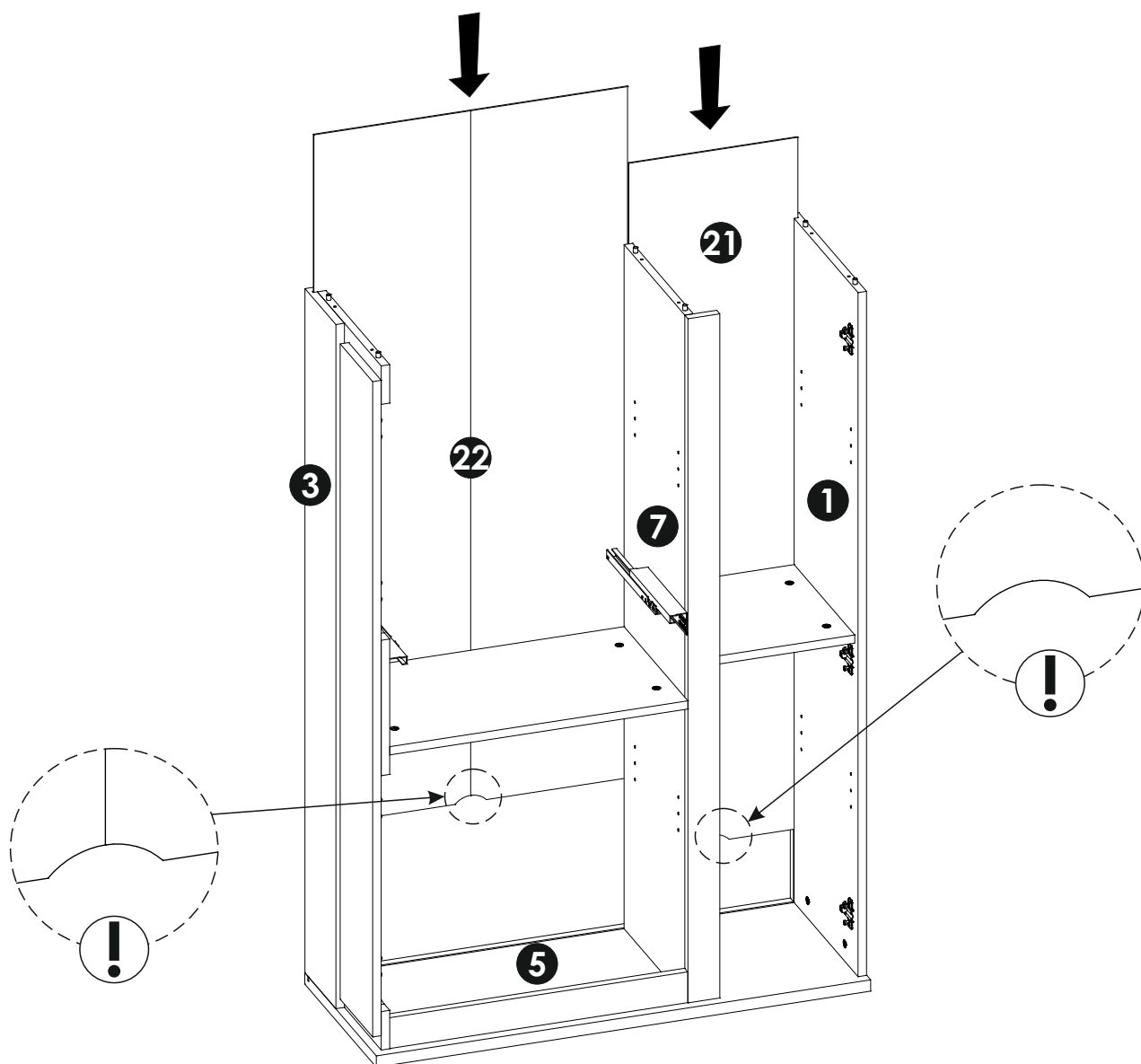
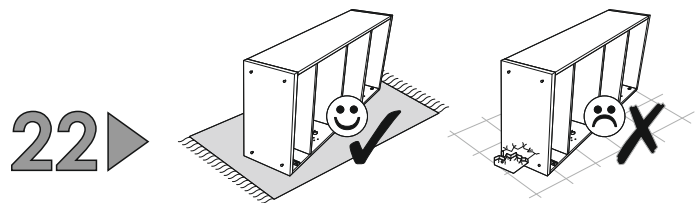


20 ▶

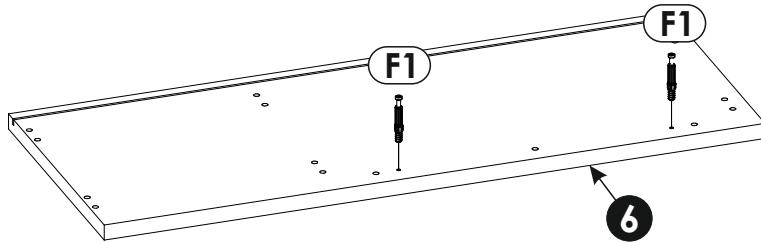
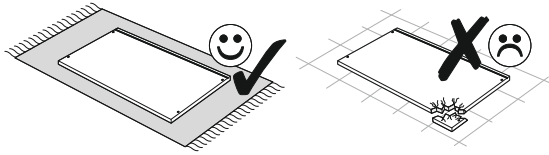


21 ▶

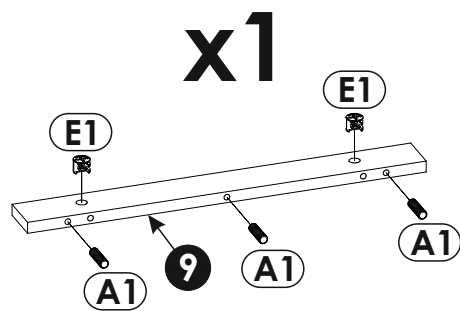
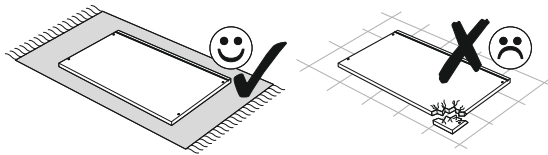




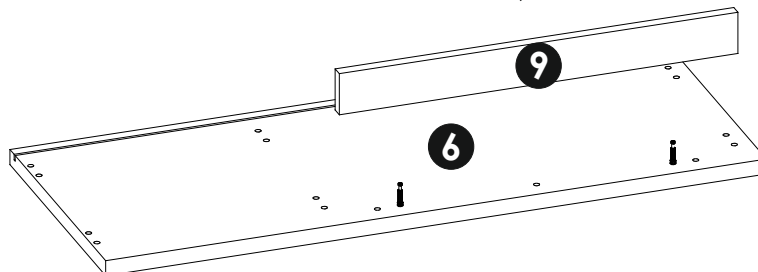
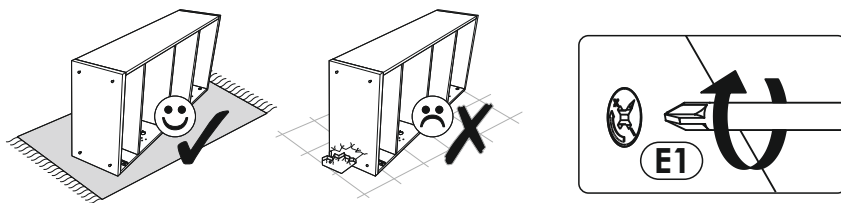
23 ▶



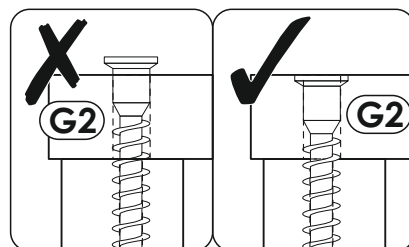
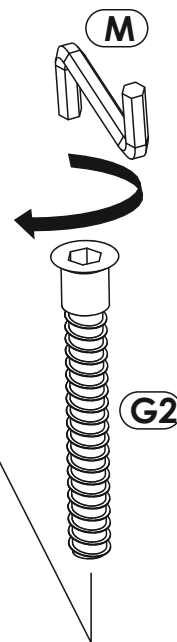
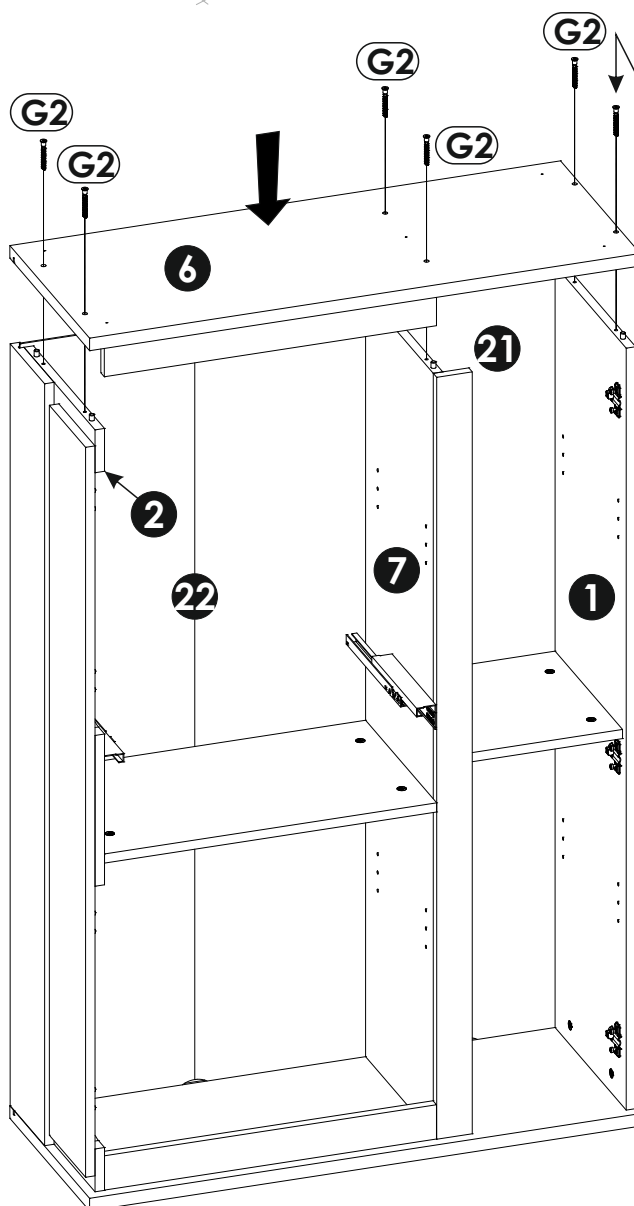
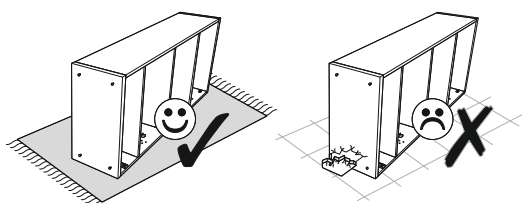
24 ▶



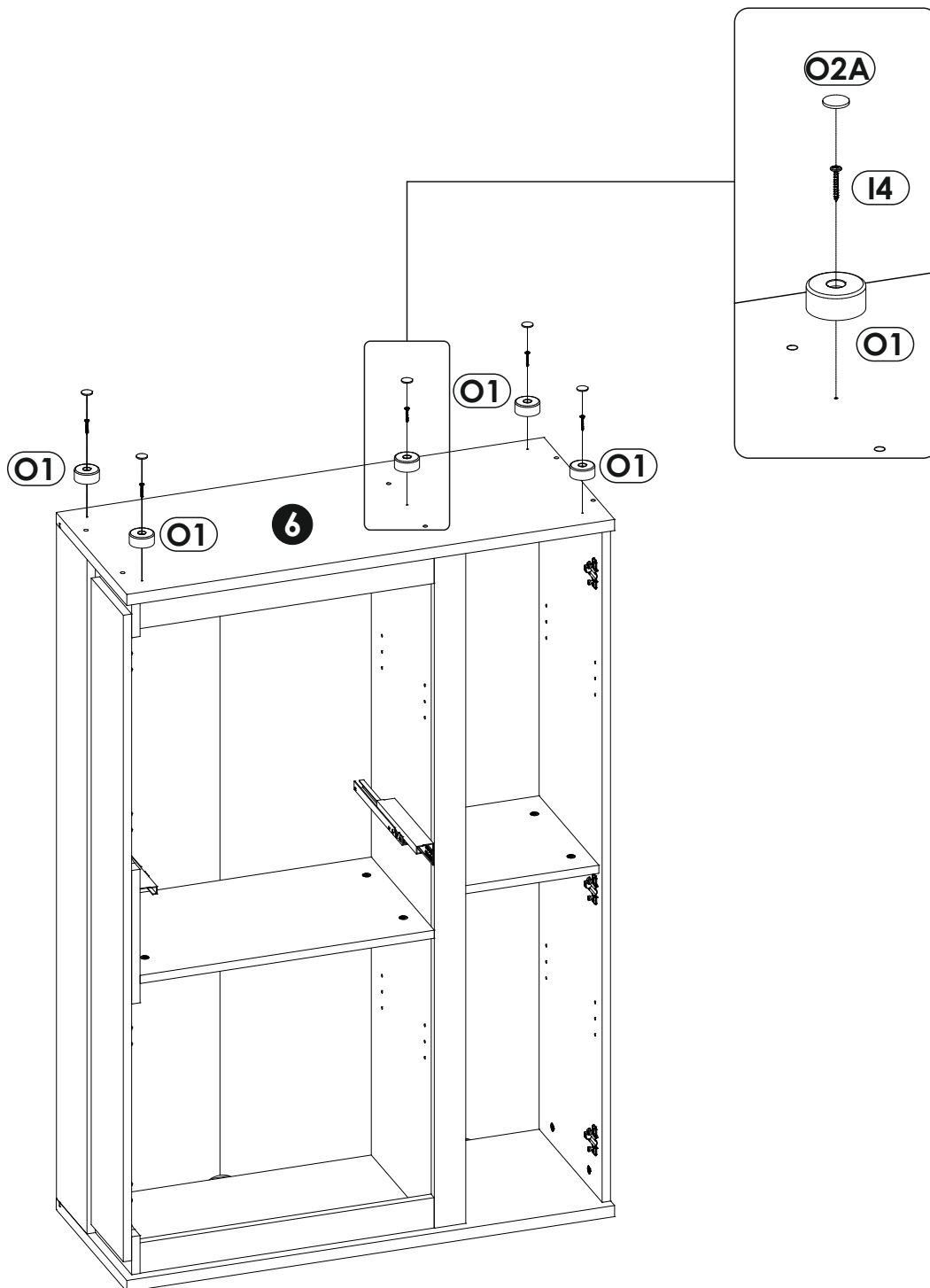
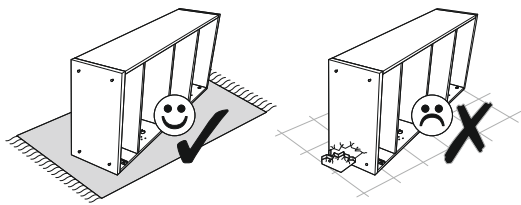
25 ▶



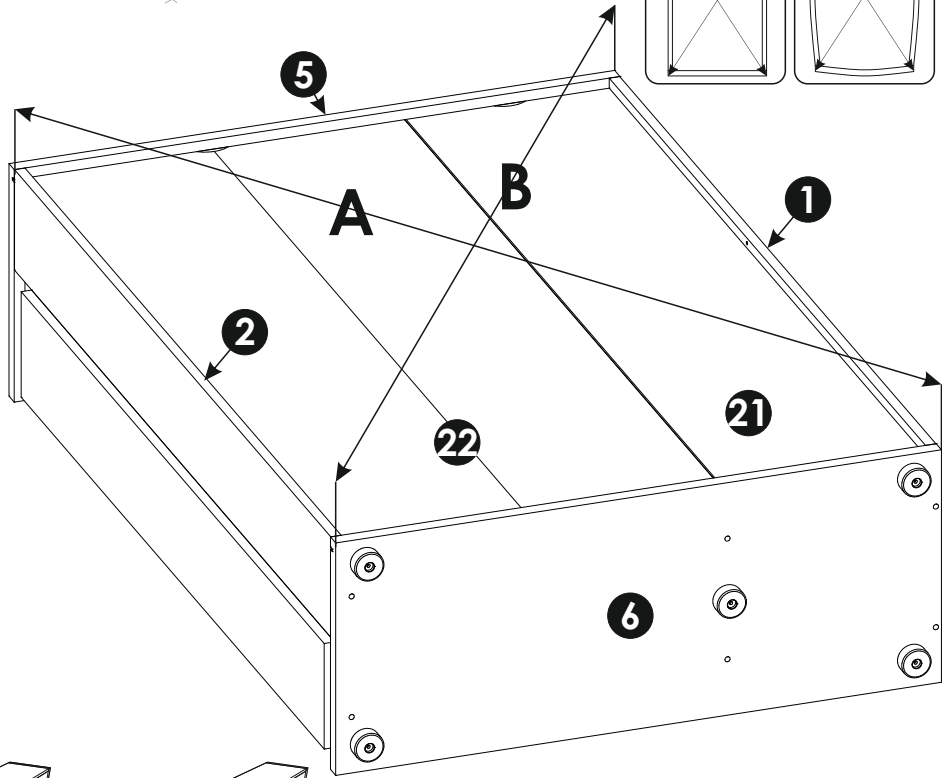
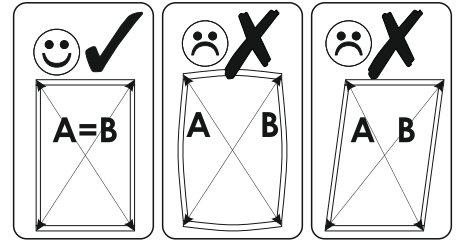
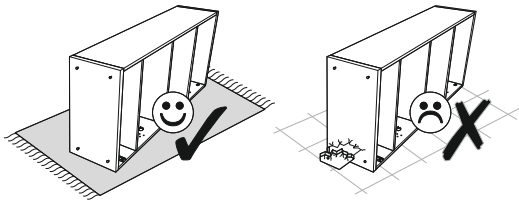
26 ▶



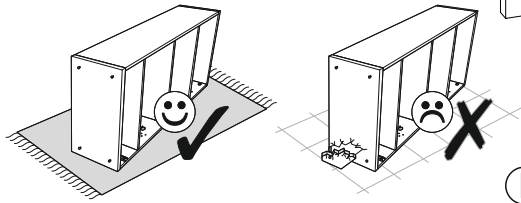
27 ▶



28 ▶

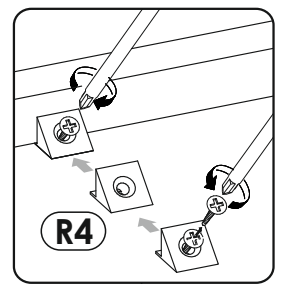
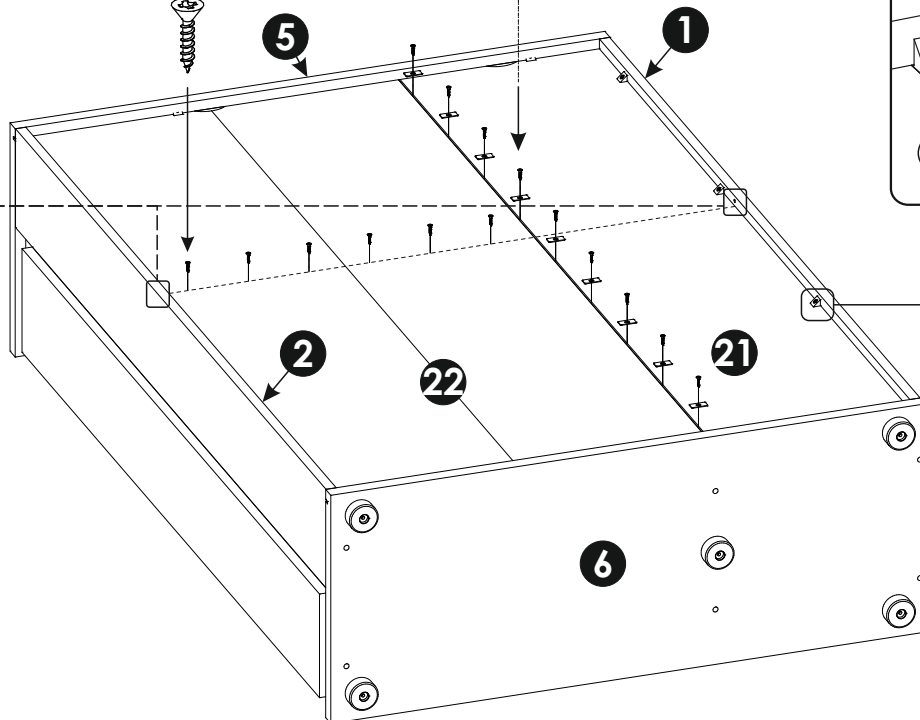
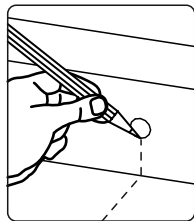


29 ▶

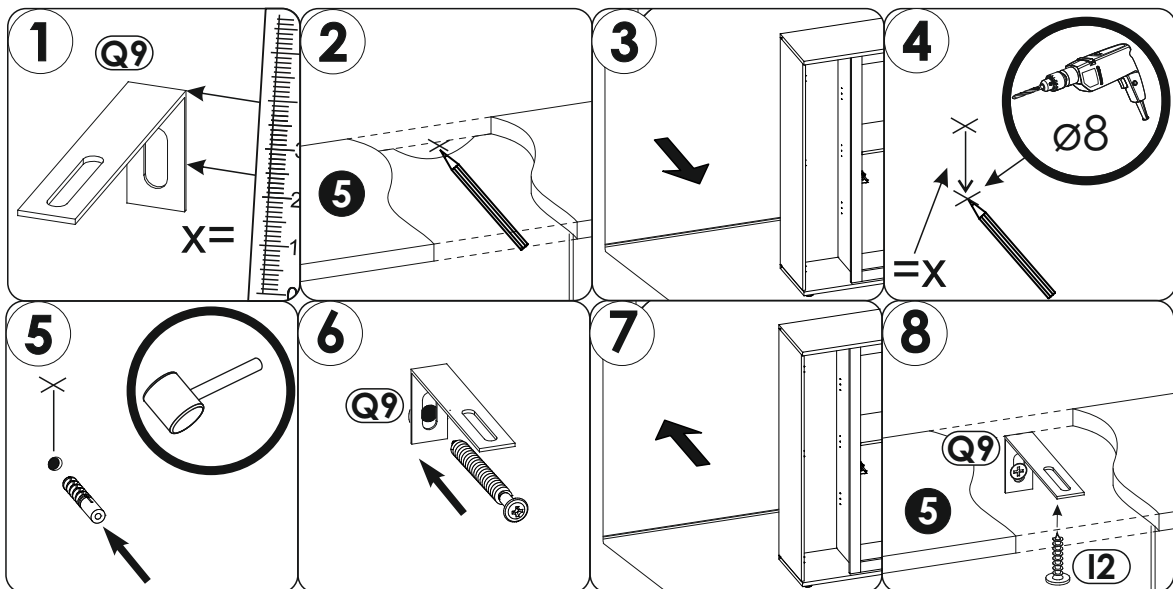
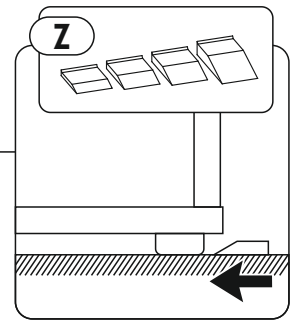
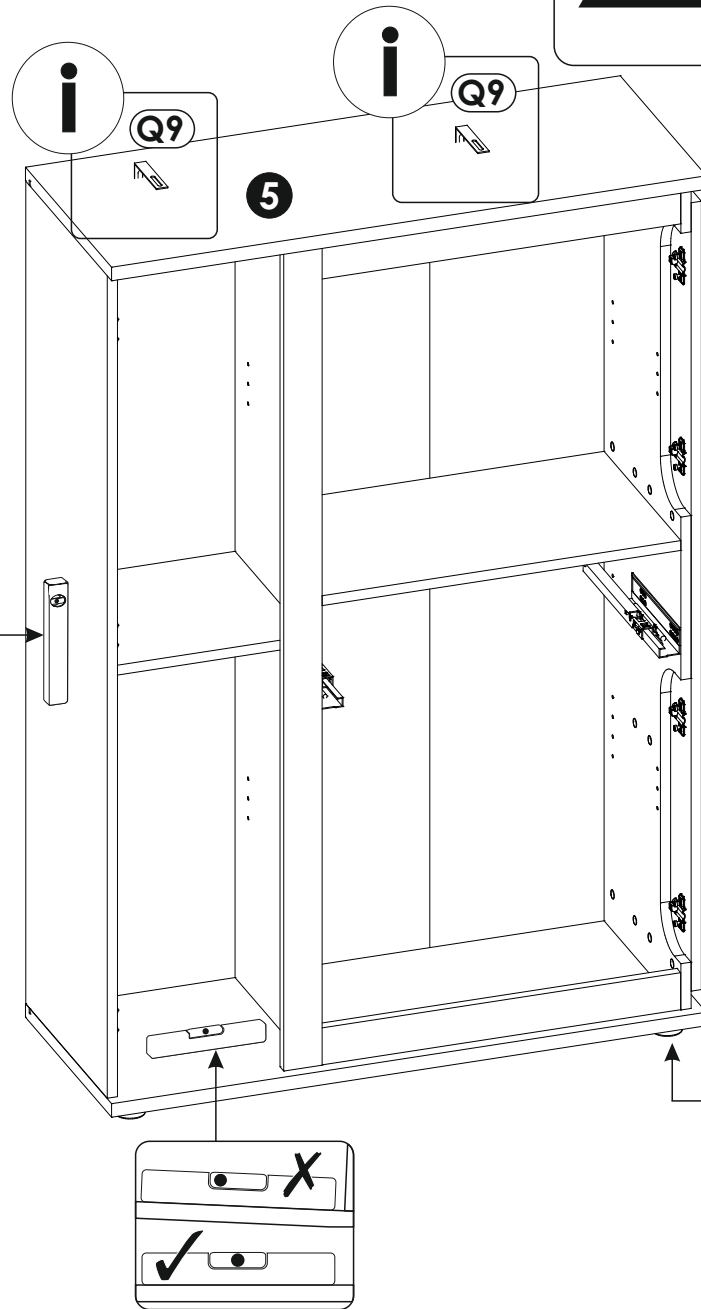
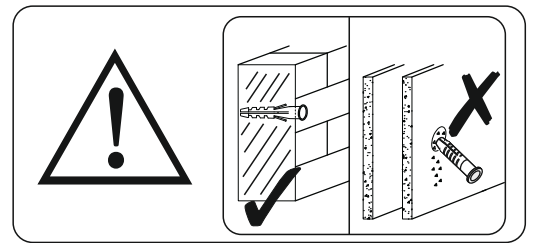


N1 x6

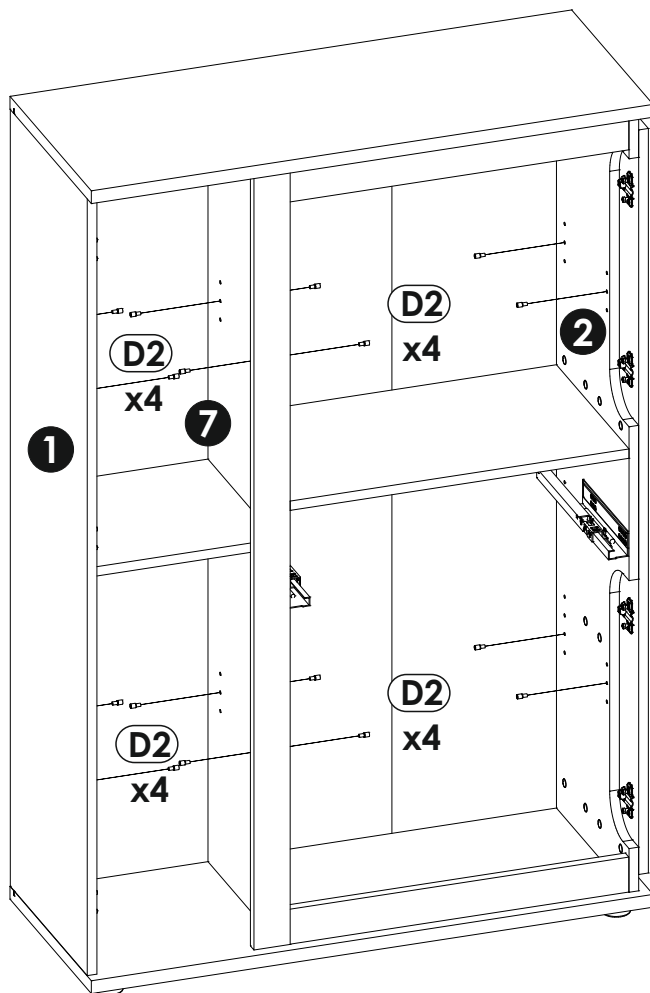
X9



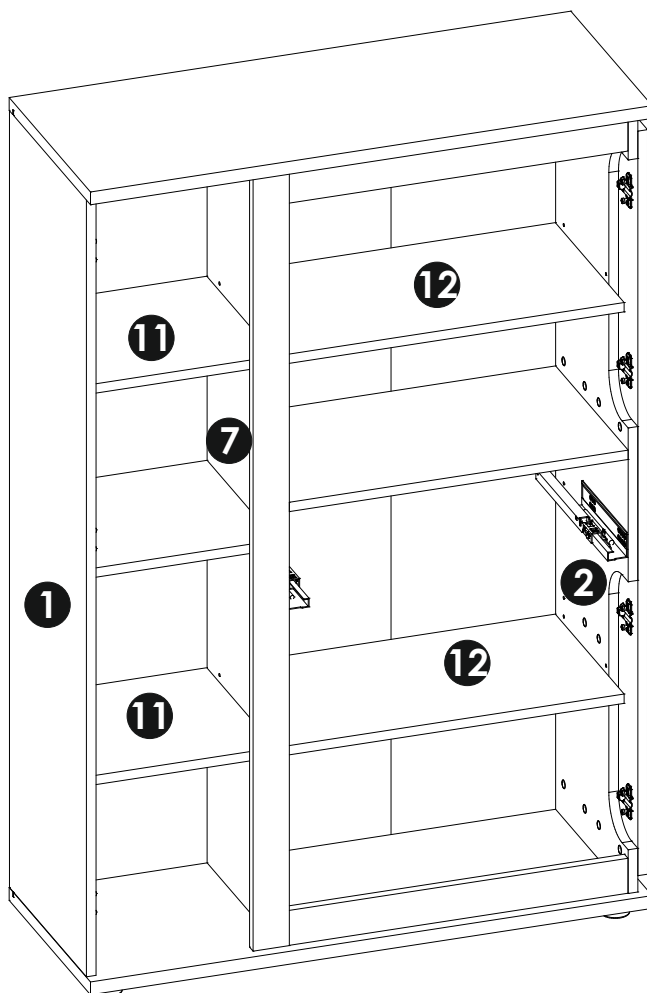
x10



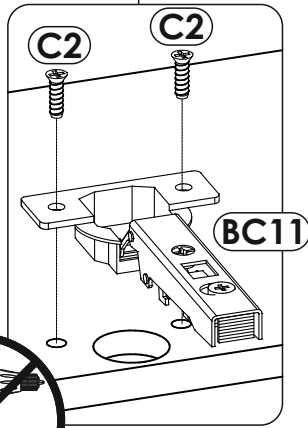
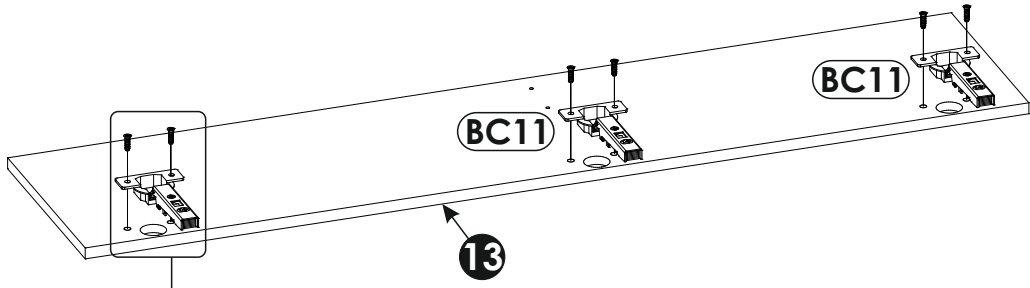
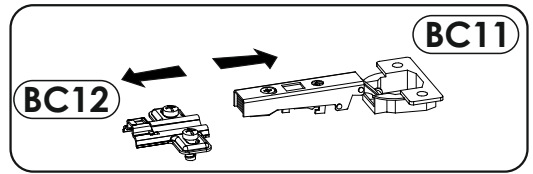
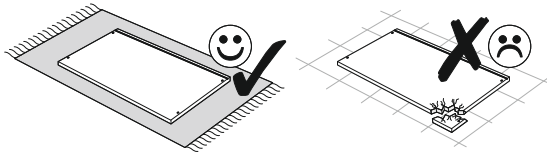
31 ▶



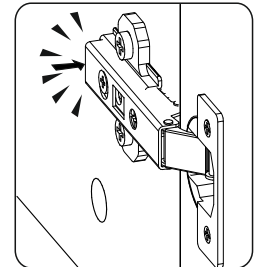
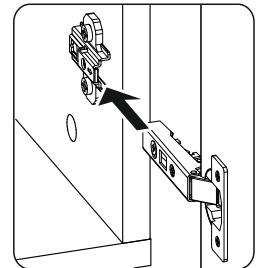
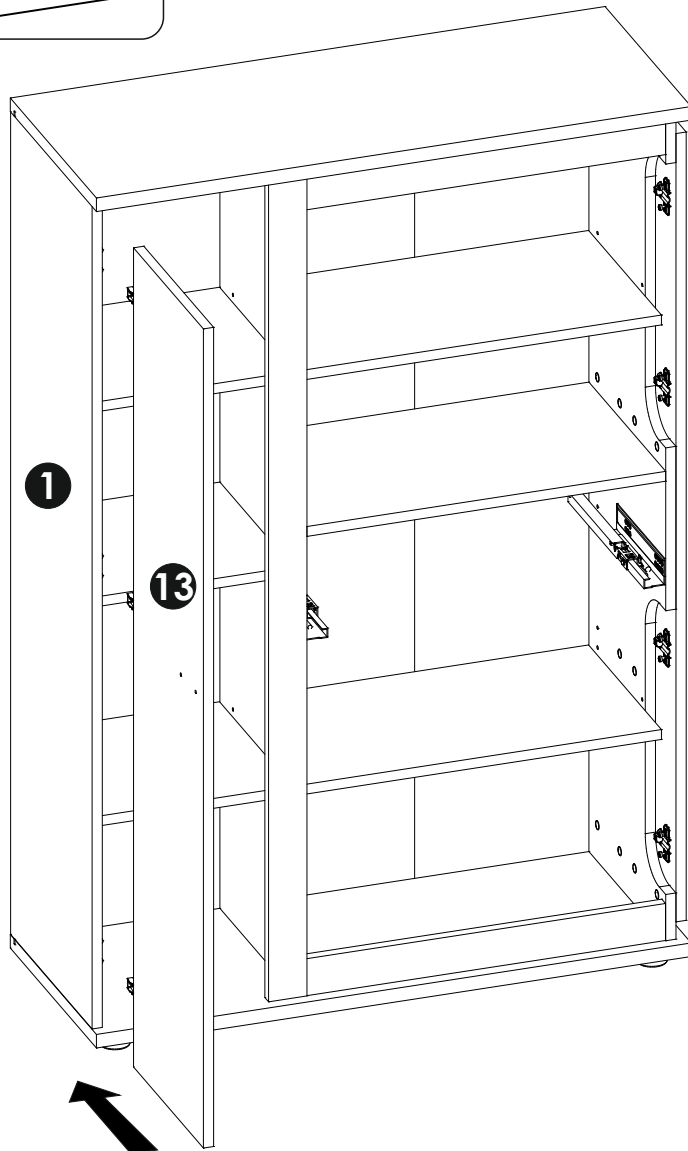
32 ▶



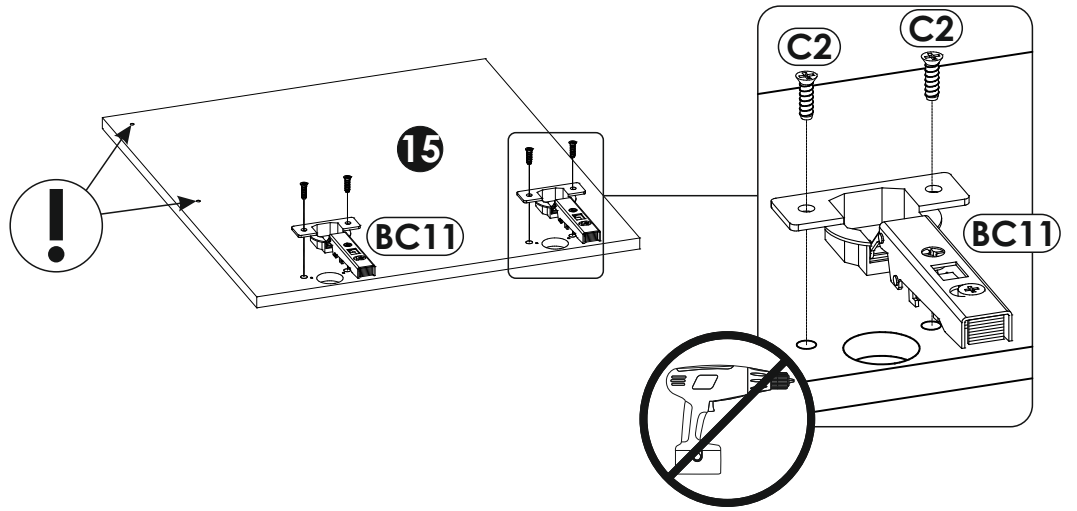
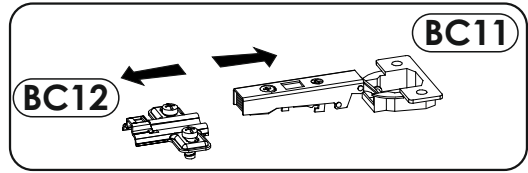
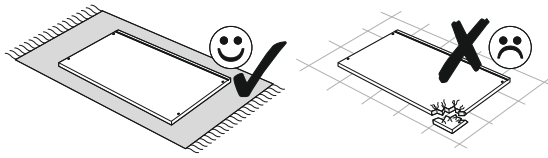
33 ▶



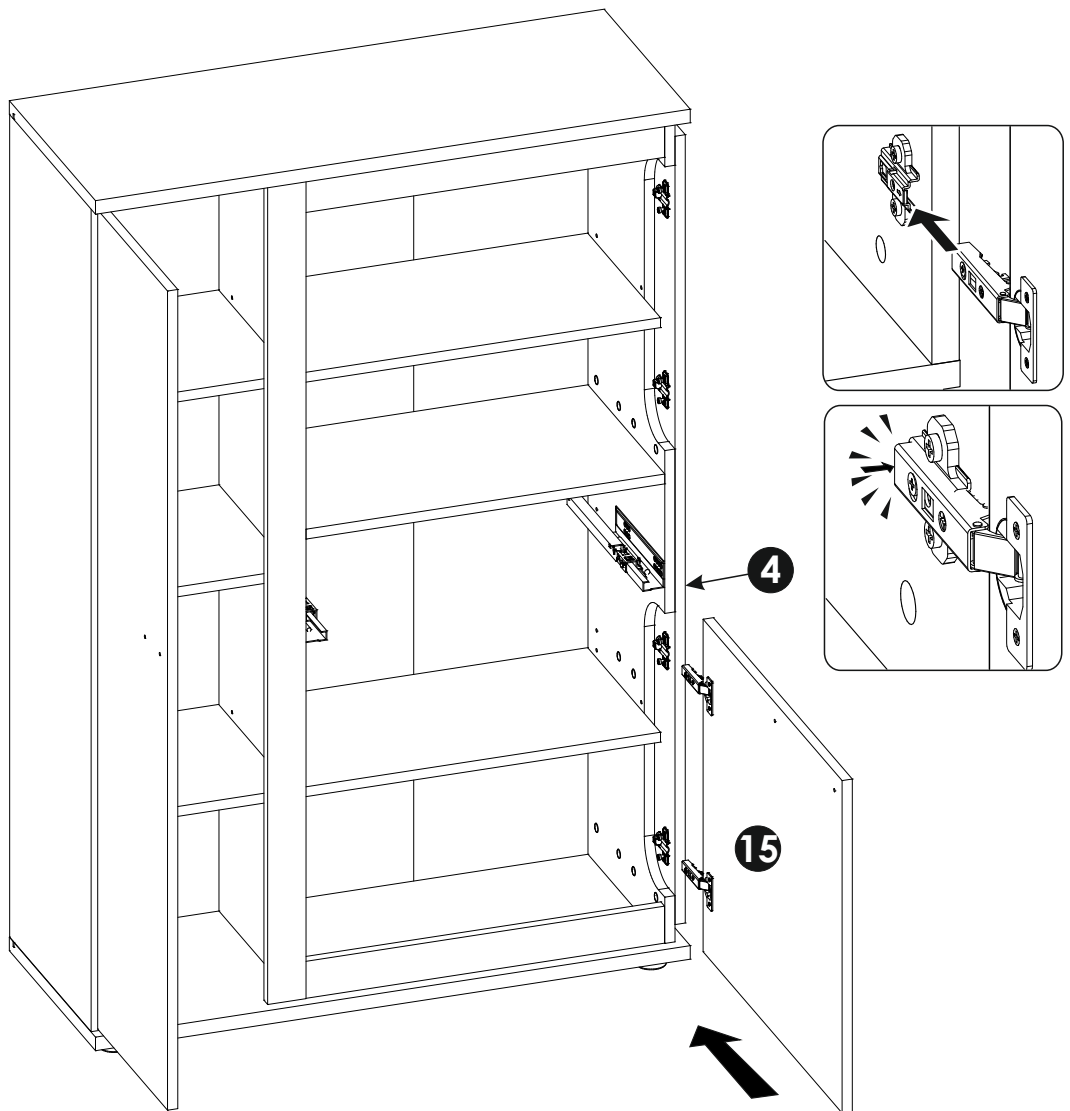
34 ▶



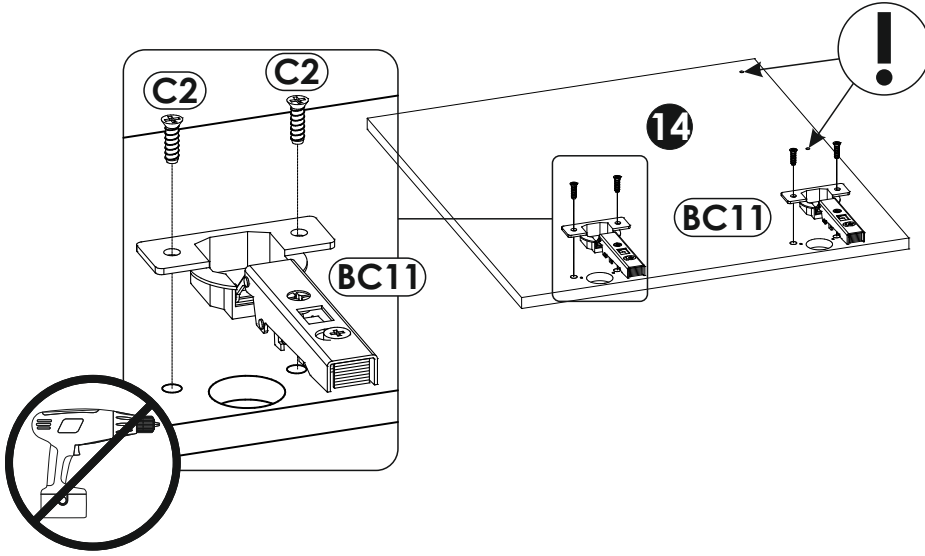
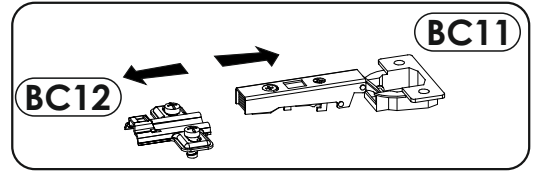
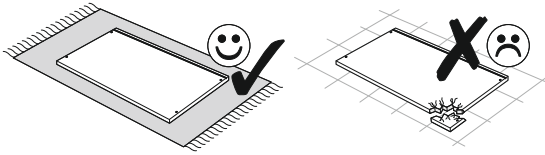
35 ▶



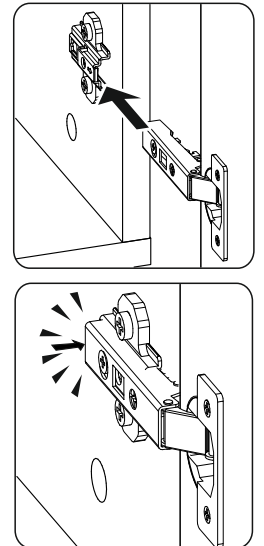
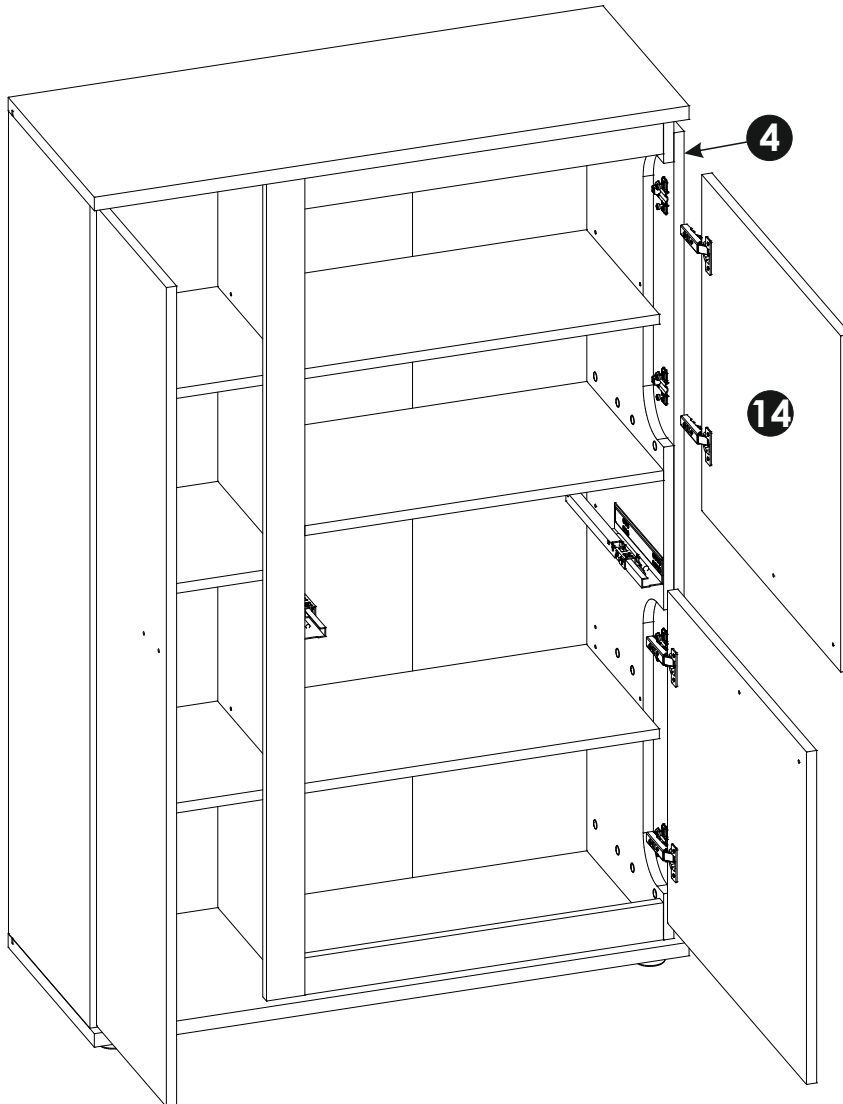
36 ▶

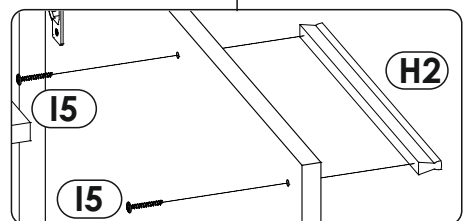
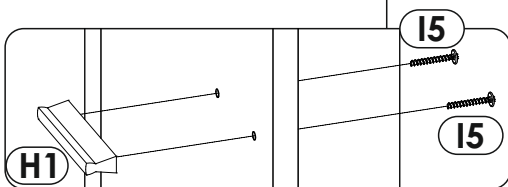
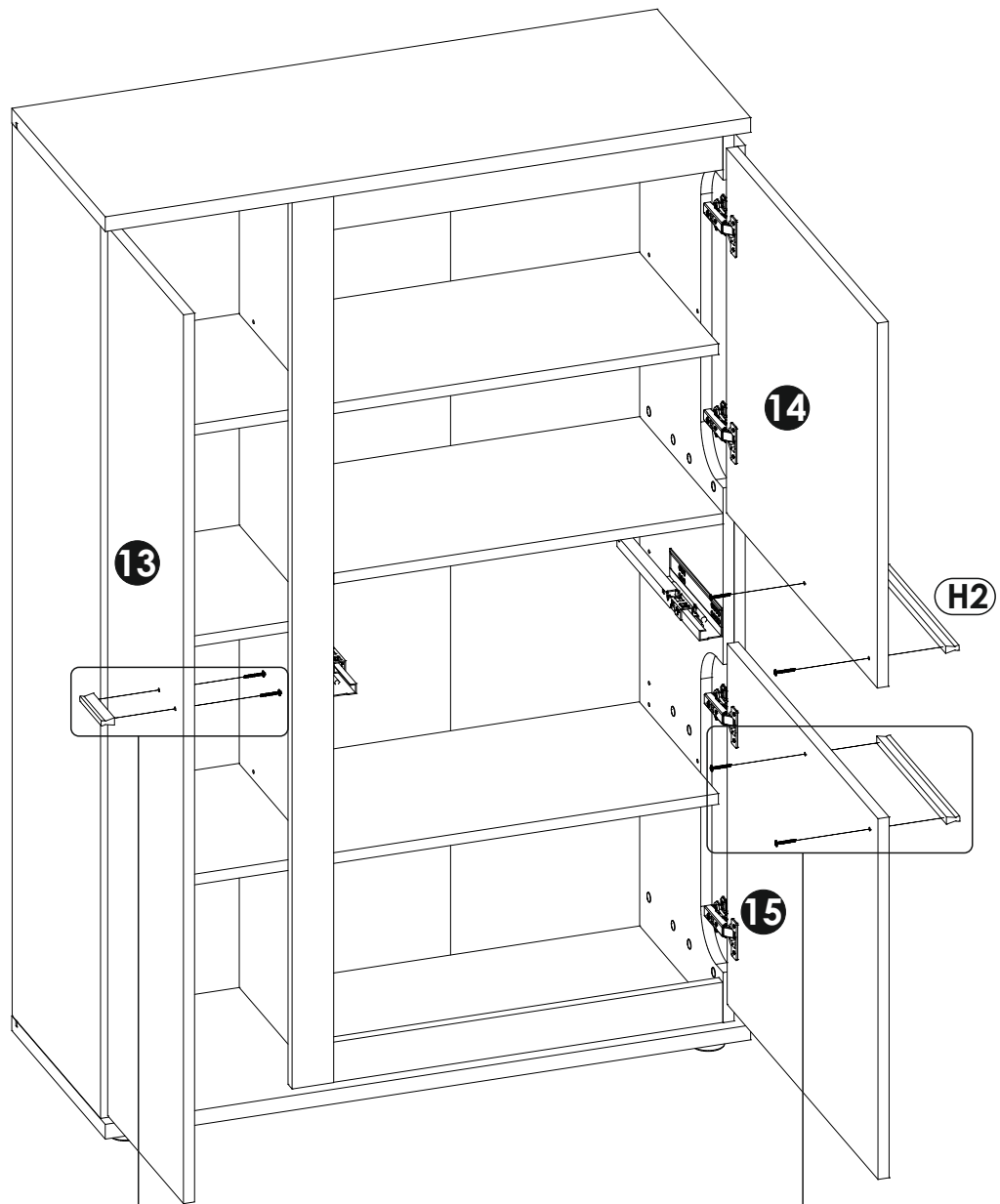


37 ▶

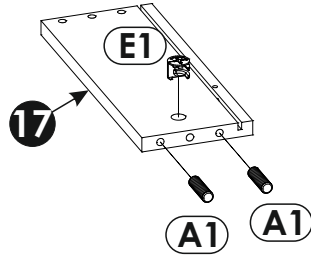
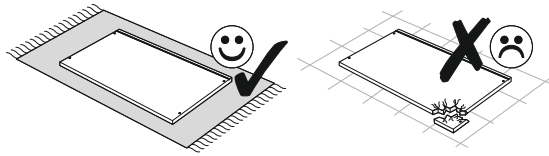


38 ▶

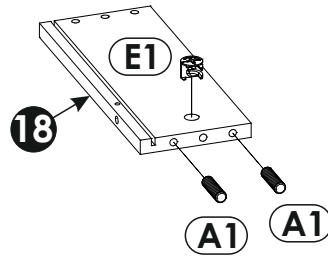
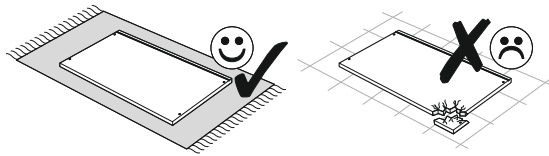




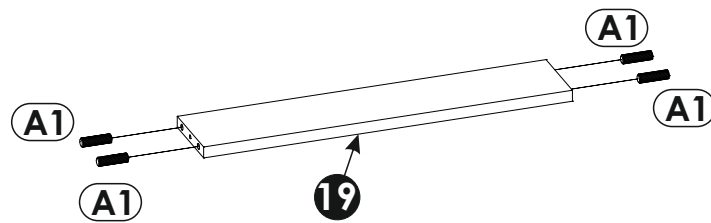
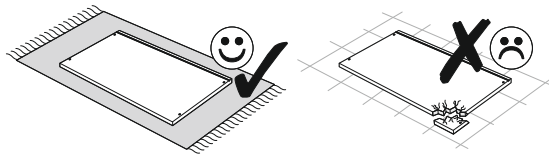
40 ▶



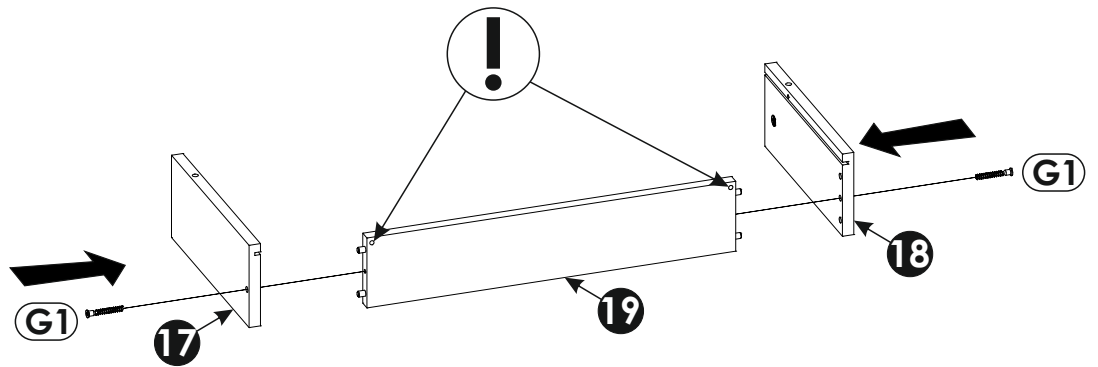
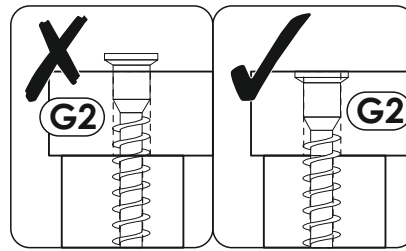
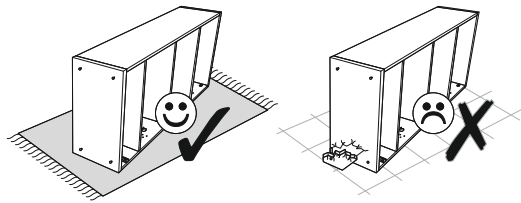
41 ▶



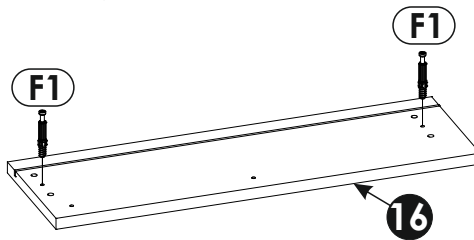
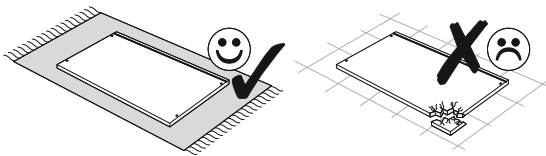
42 ▶



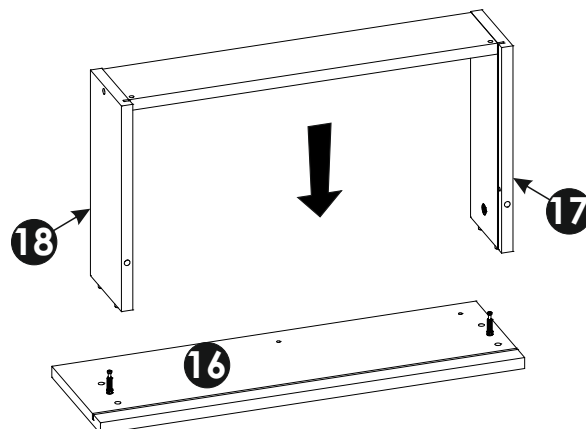
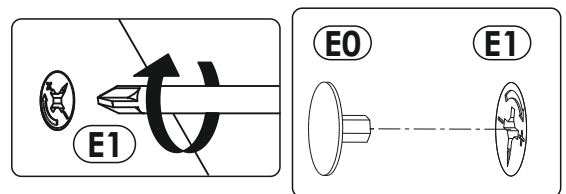
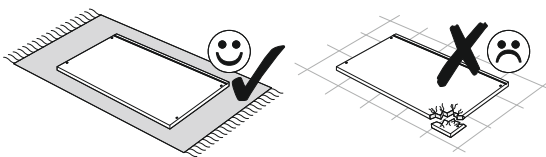
43 ▶



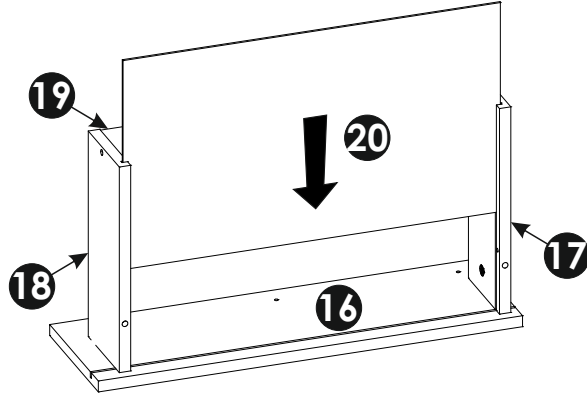
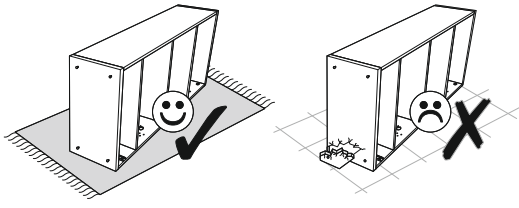
44 ▶



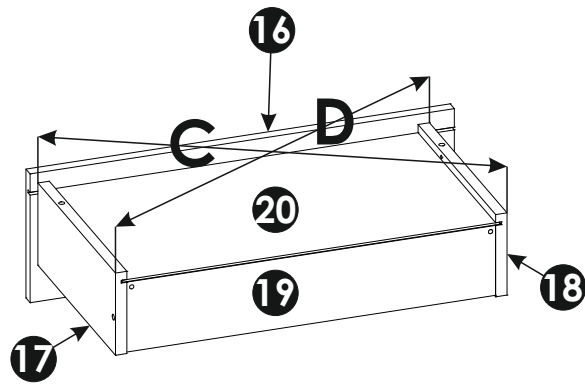
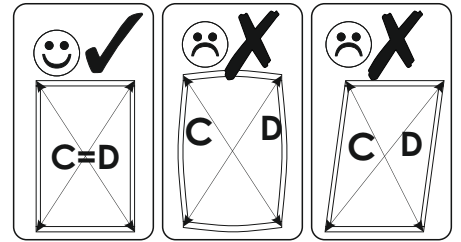
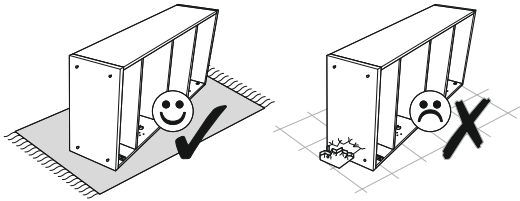
45 ▶



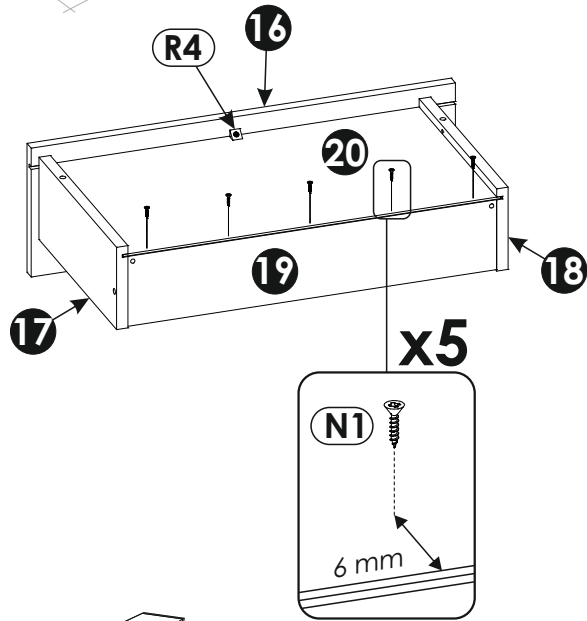
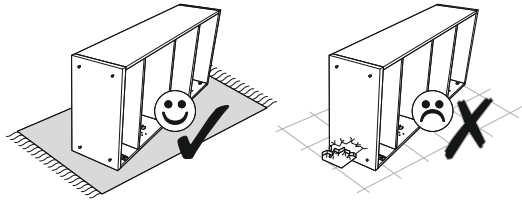
46 ▶



47 ▶



48 ▶



49 ▶

