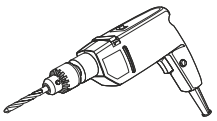
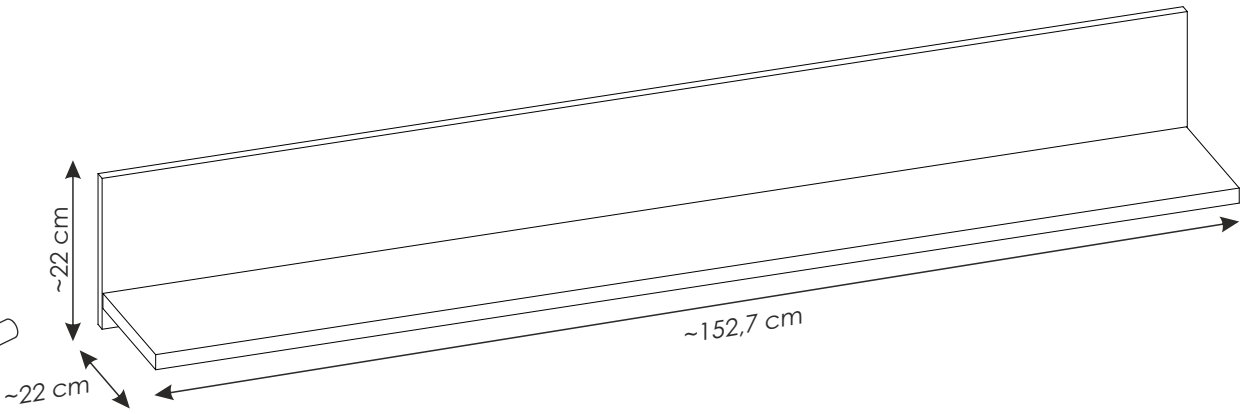
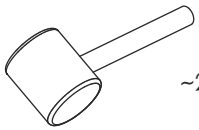
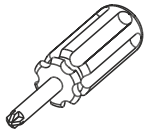
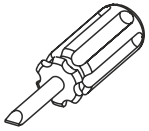
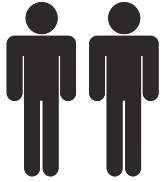
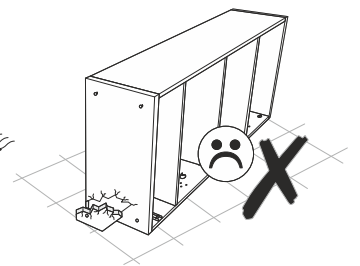
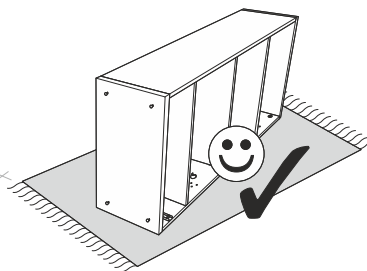
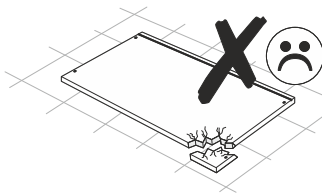
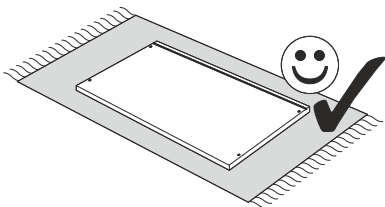


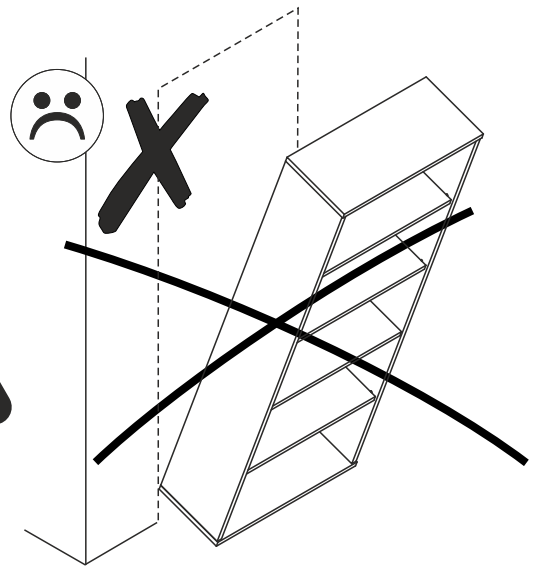
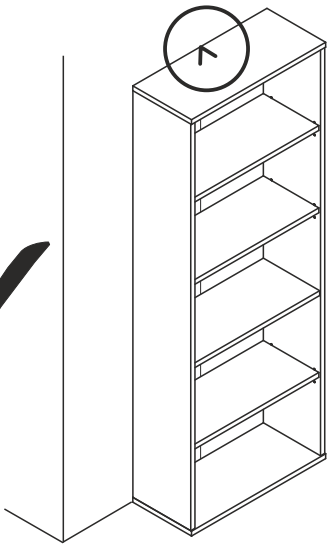


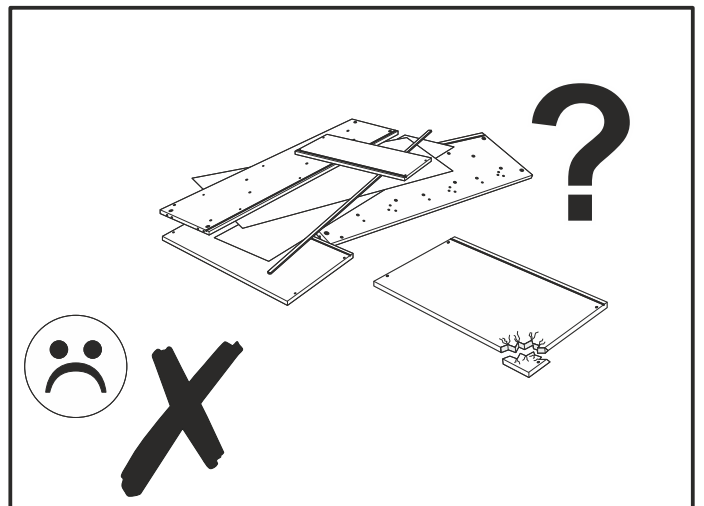
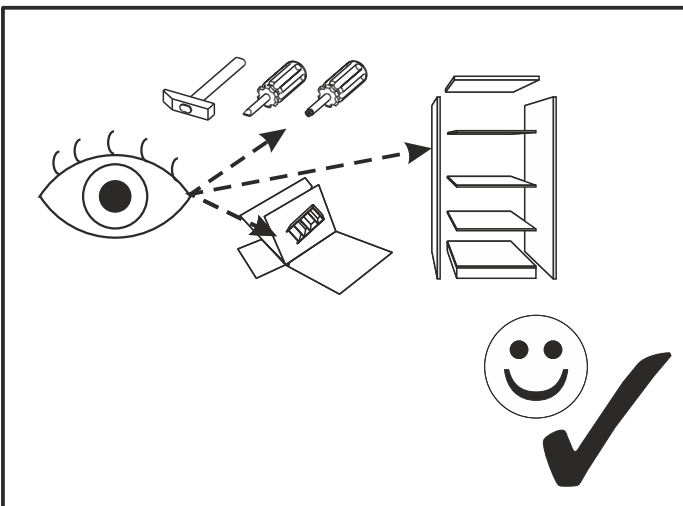
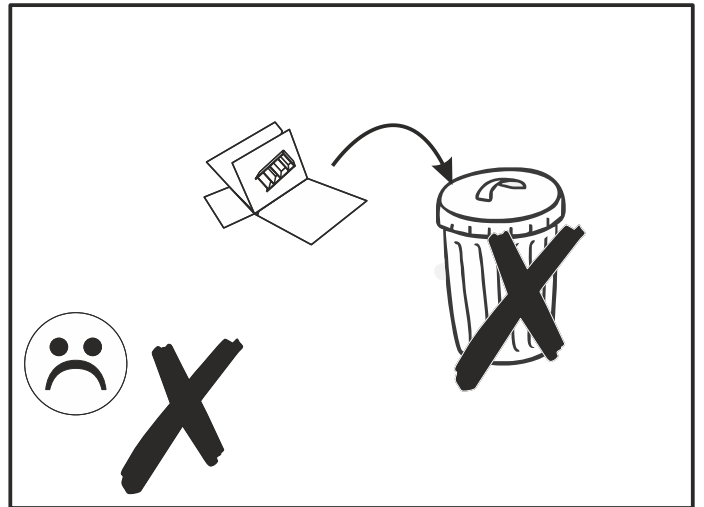
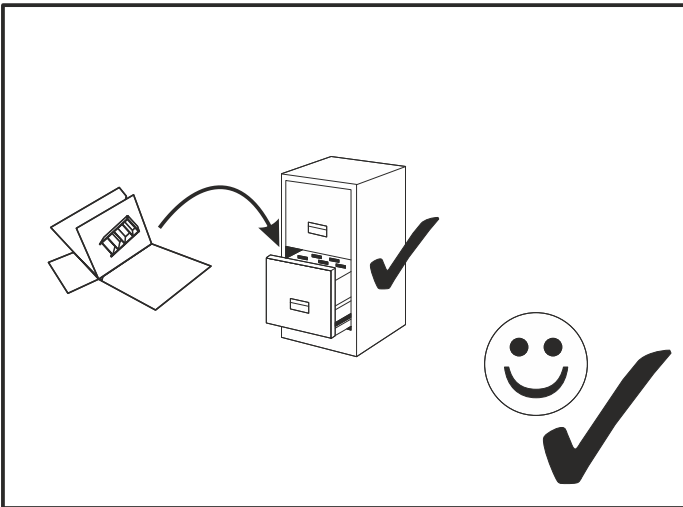
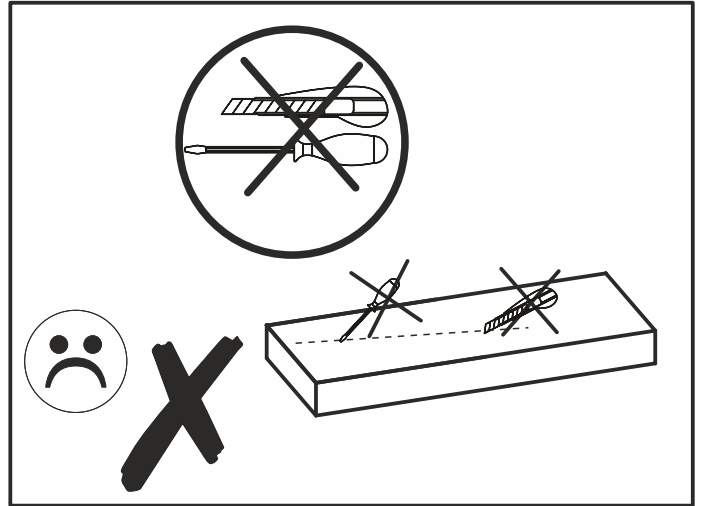
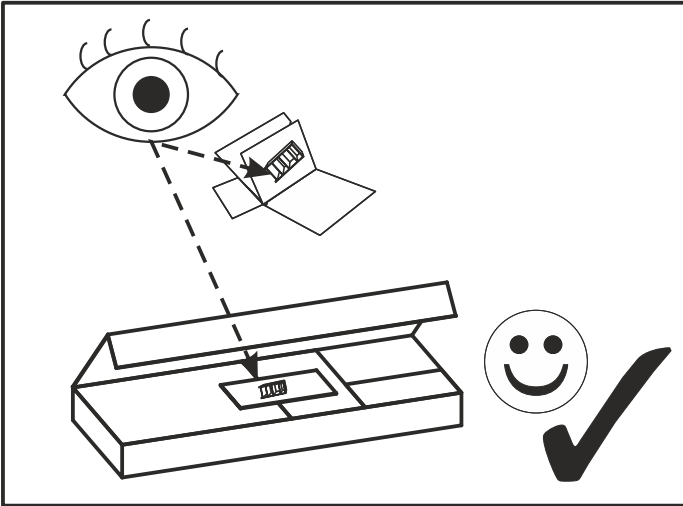
30




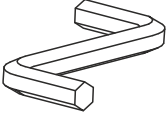


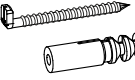



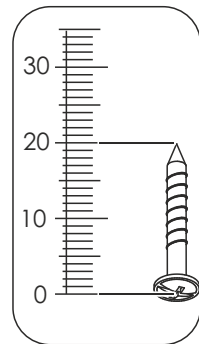
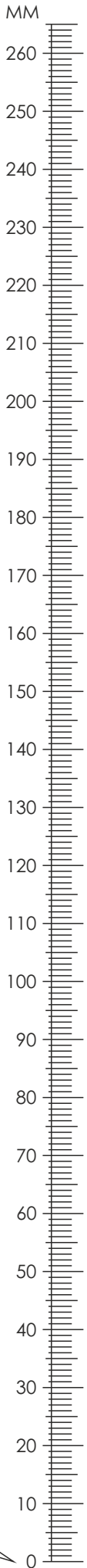
Ø10

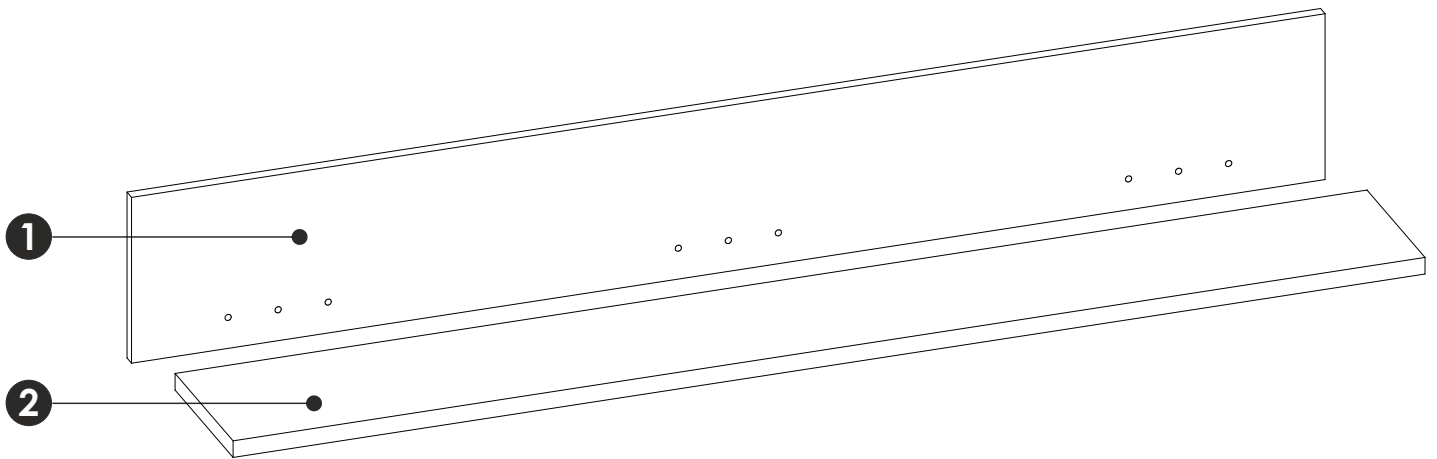
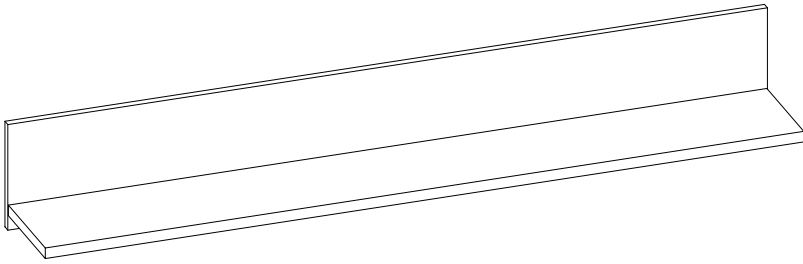




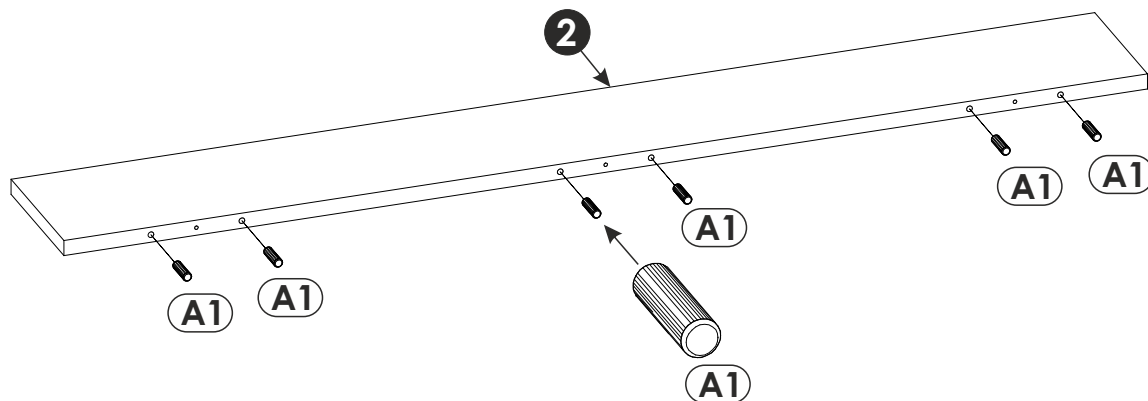
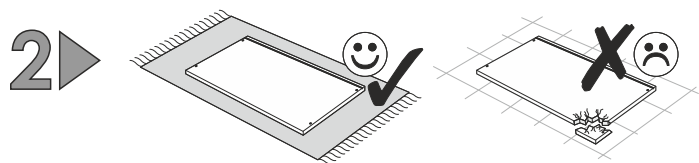
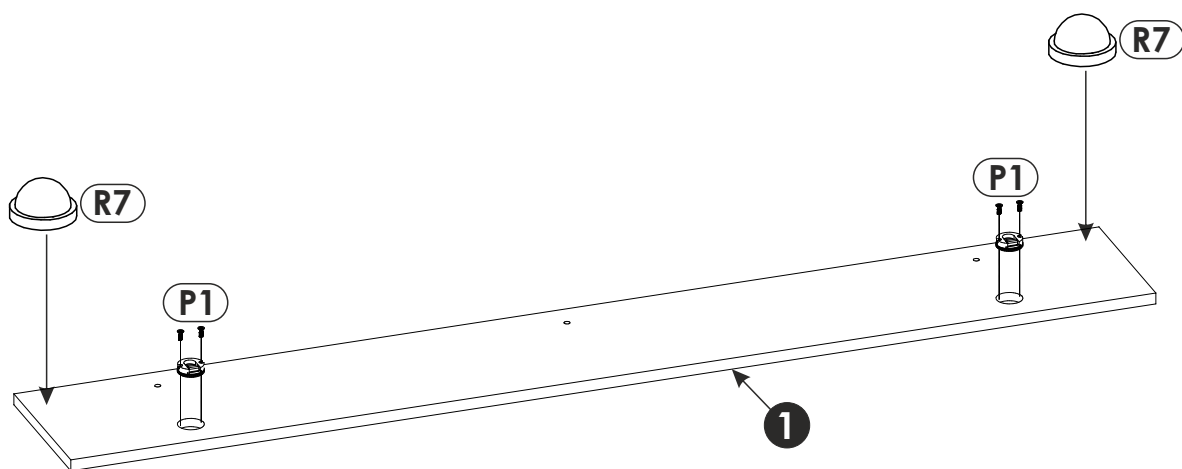
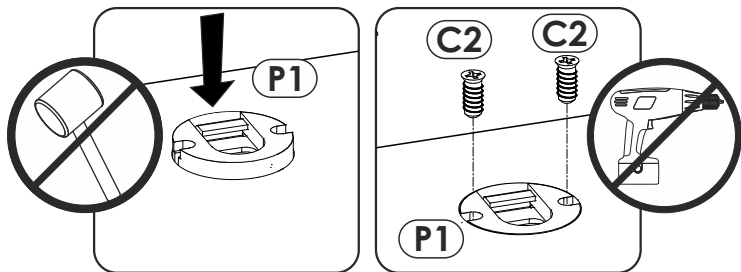
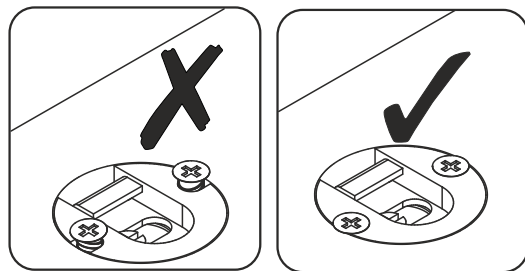
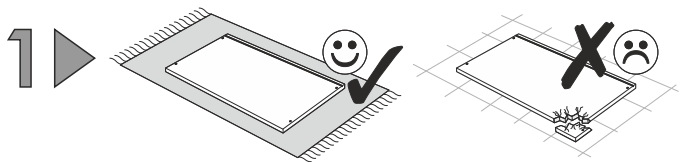


A1 8 x 35 mm x6 	C2 5 x 13 mm x4 	G2 7 x 60 mm x3 
M  x1	P1  x2	R7  x2
Y2   x2 Ø10		

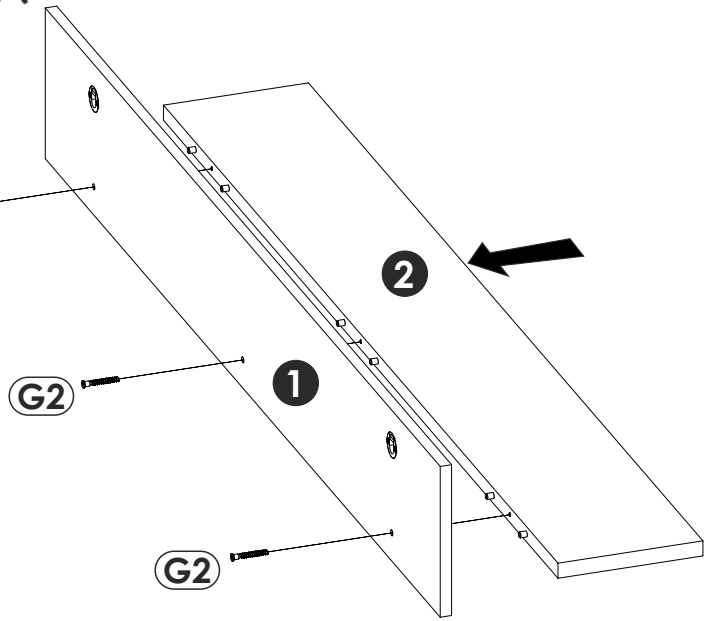
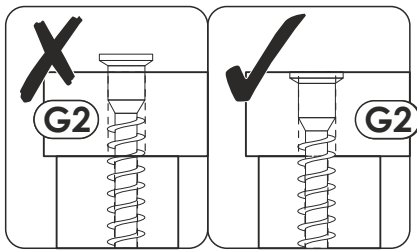
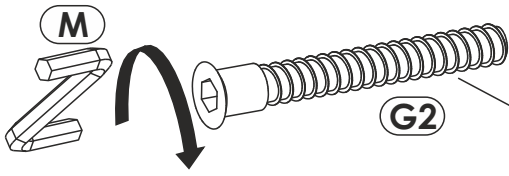
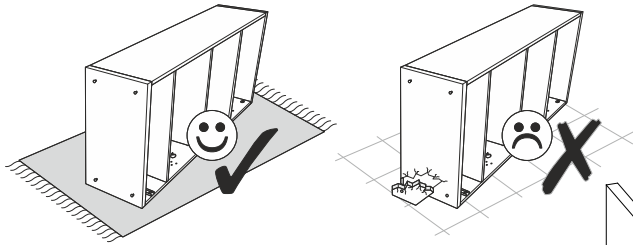




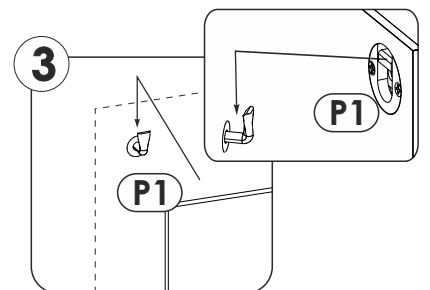
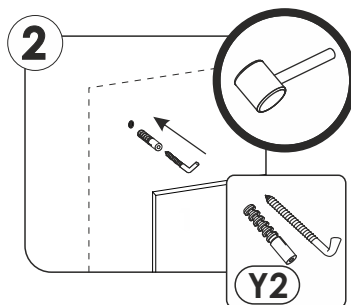
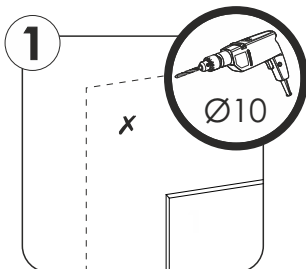
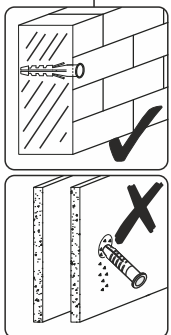
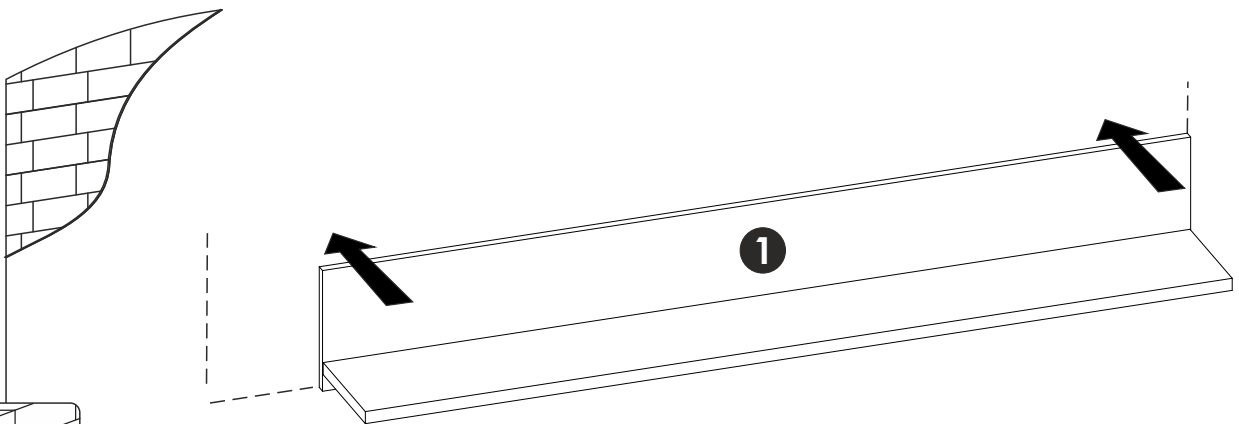
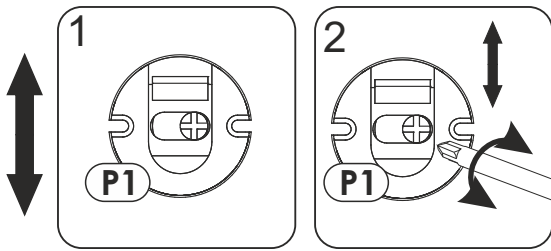
1	1527	220	16	x1	1/1
2	1525	204	22	x1	1/1



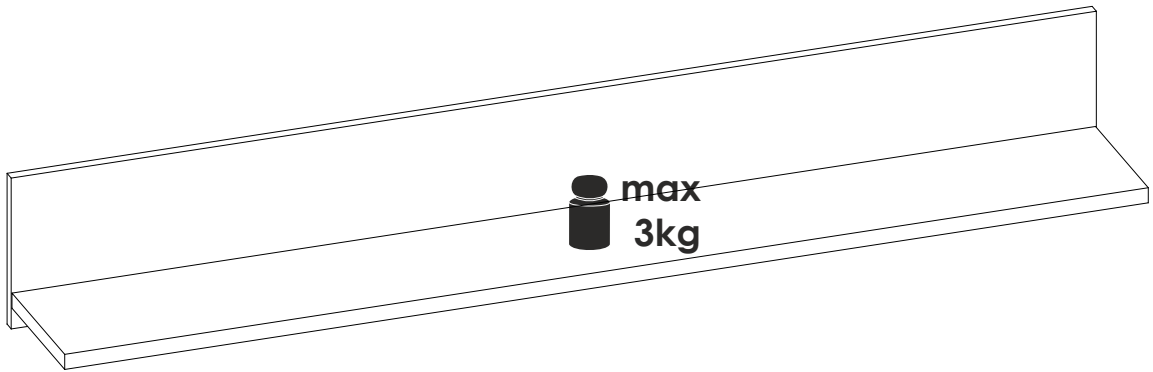
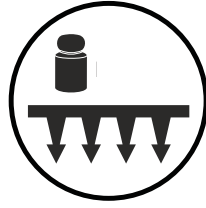
3 ▶

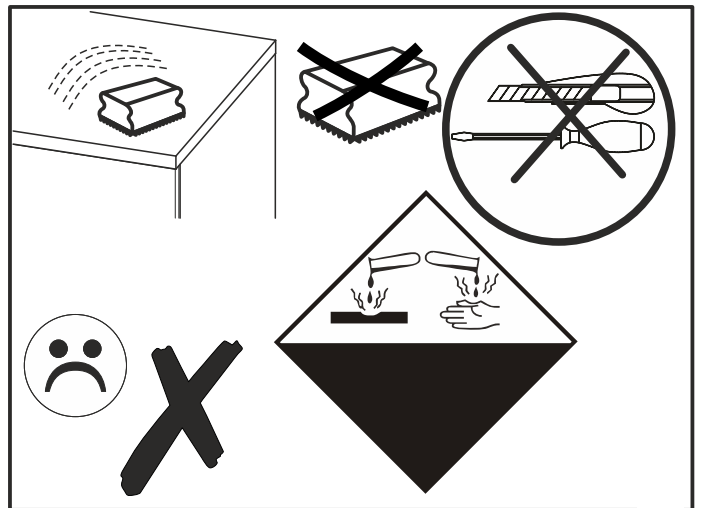
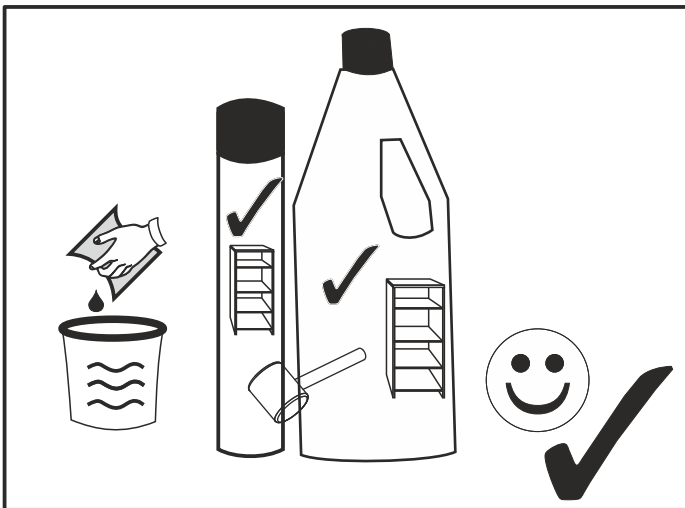
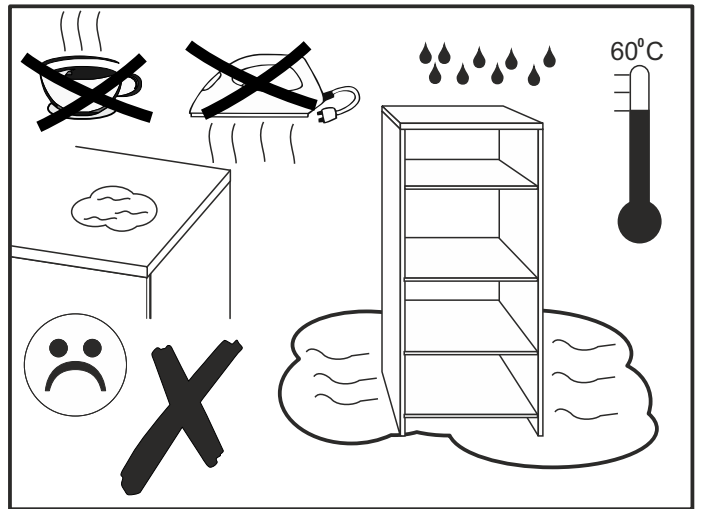
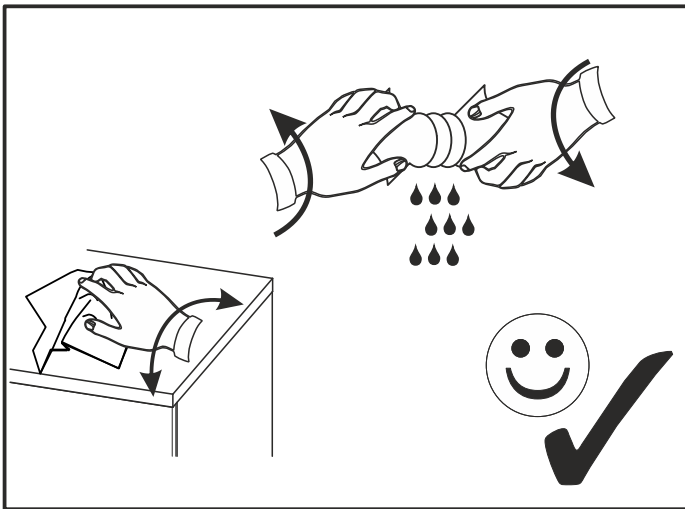
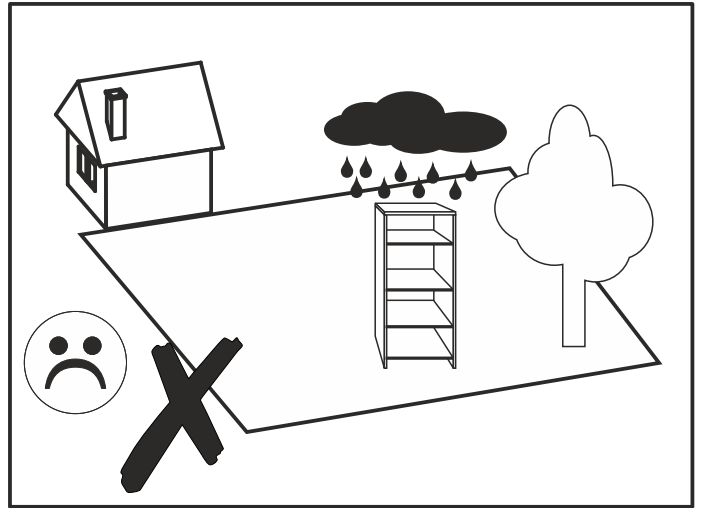
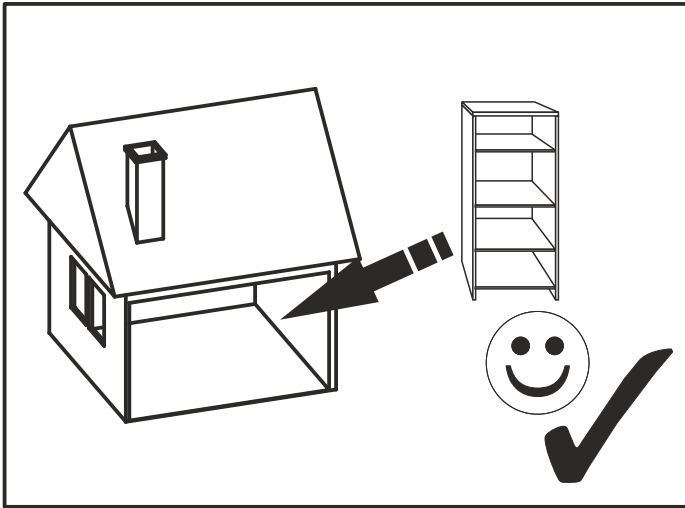


4 ▶



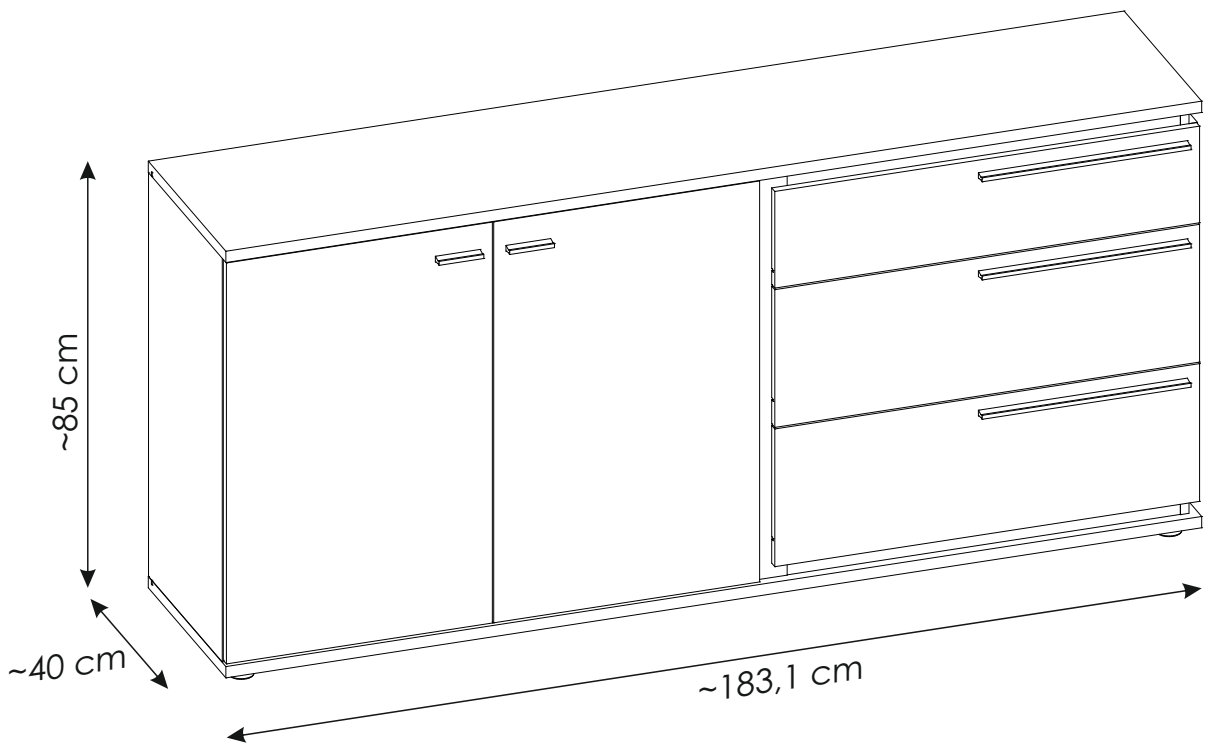
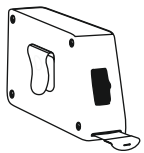
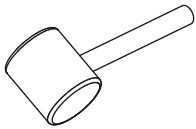
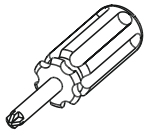
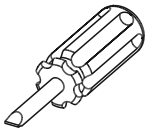
5▶



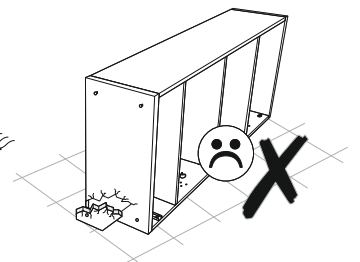
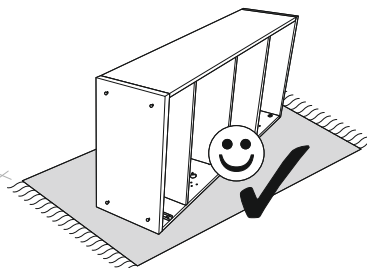
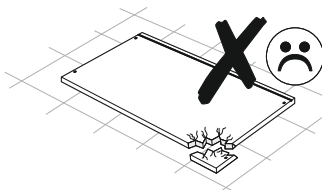
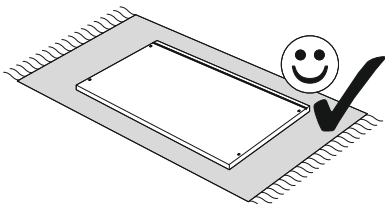


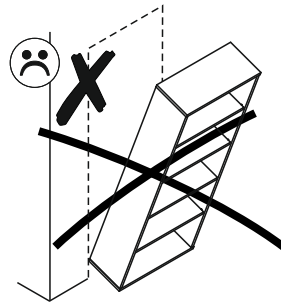
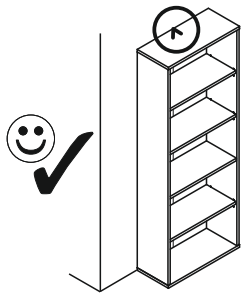


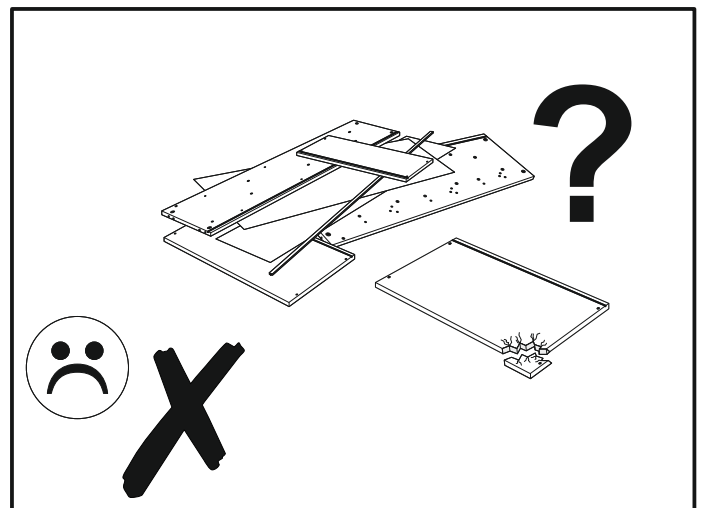
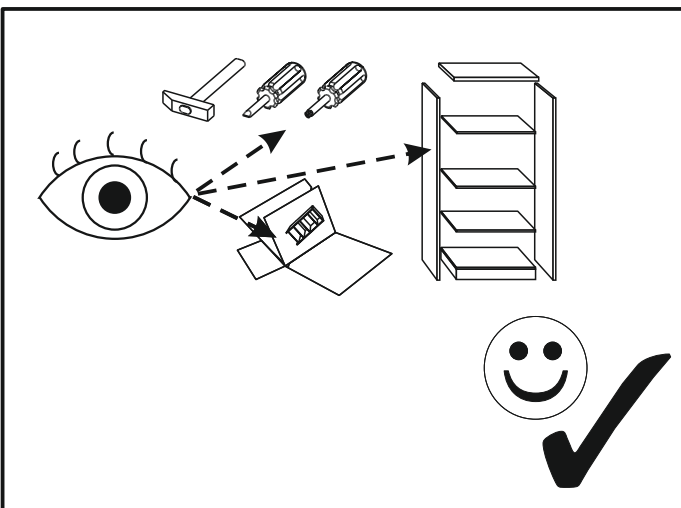
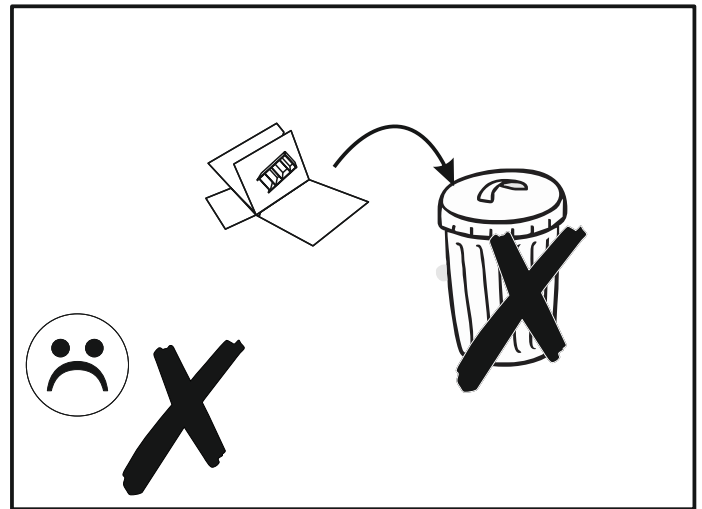
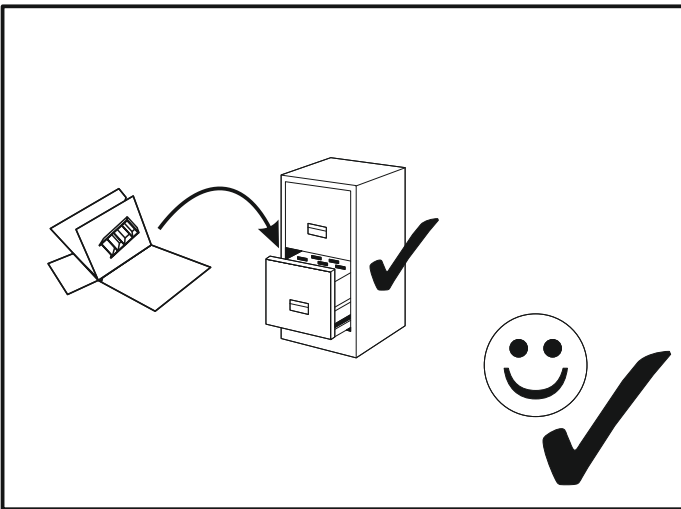
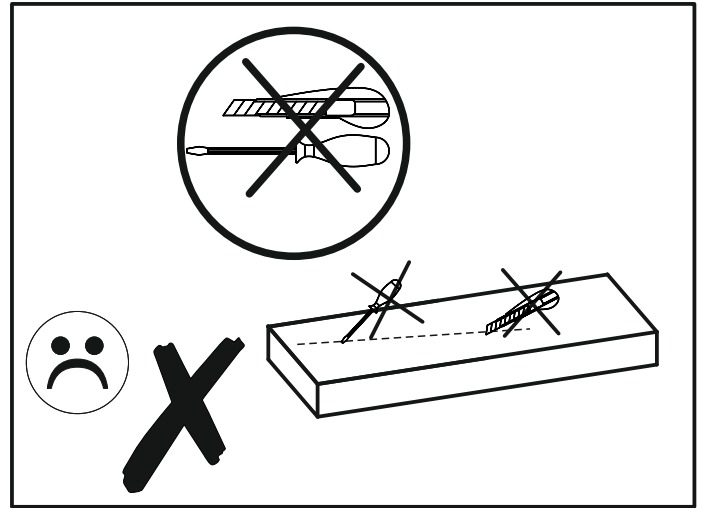
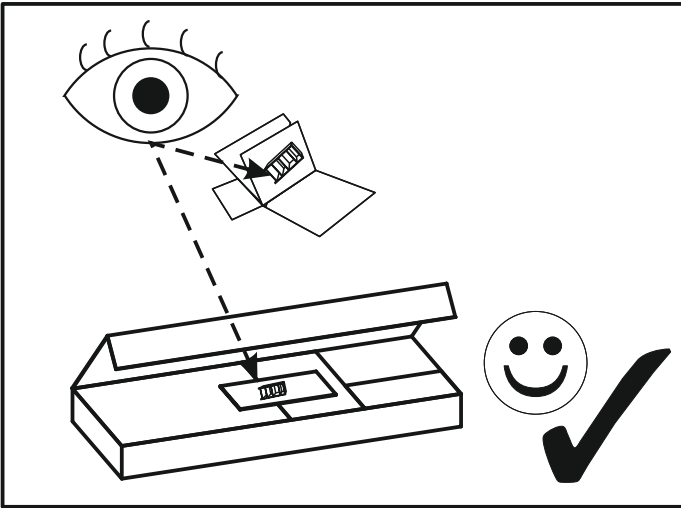
160

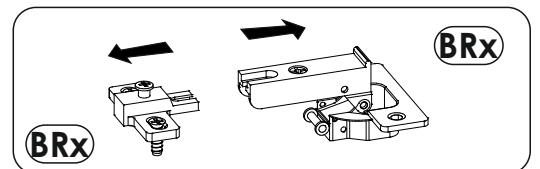
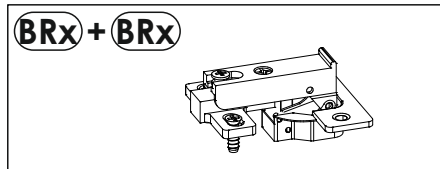
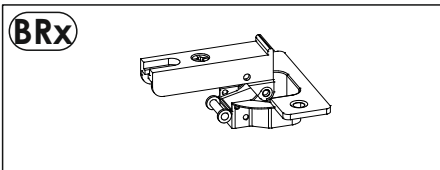
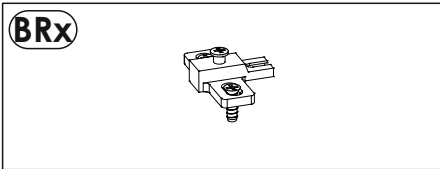
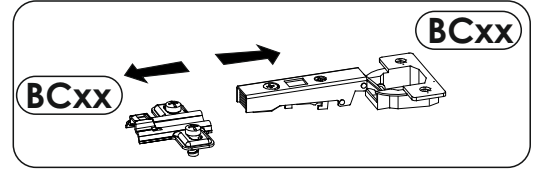
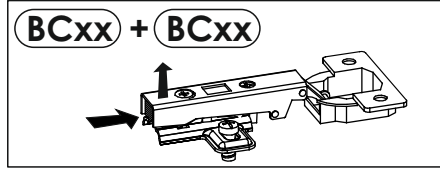
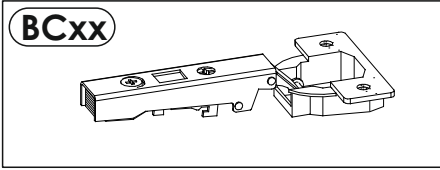
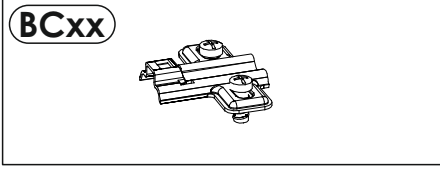


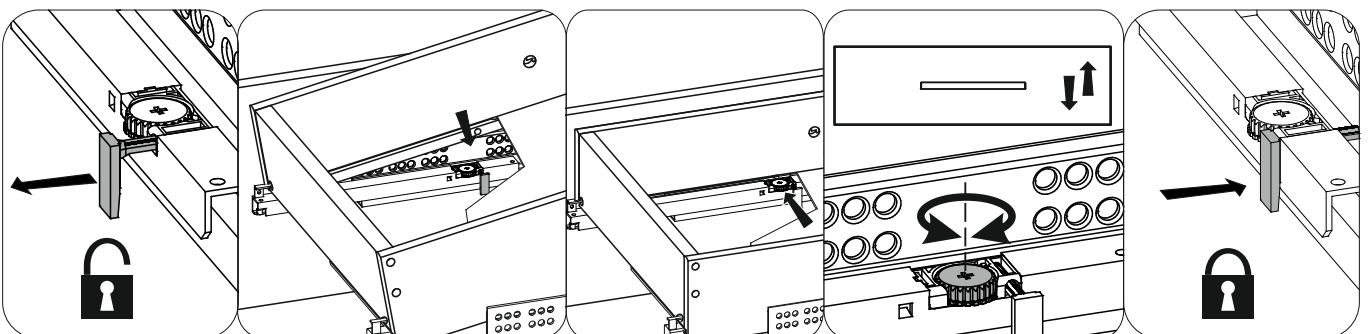
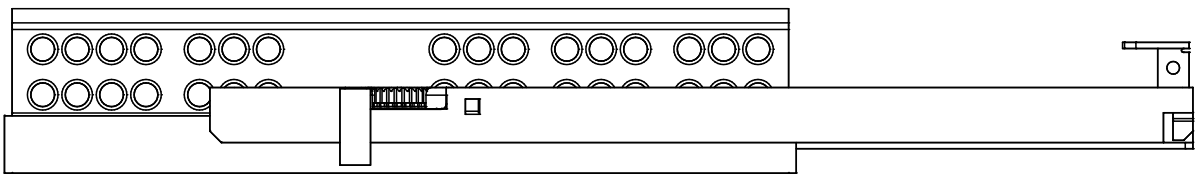
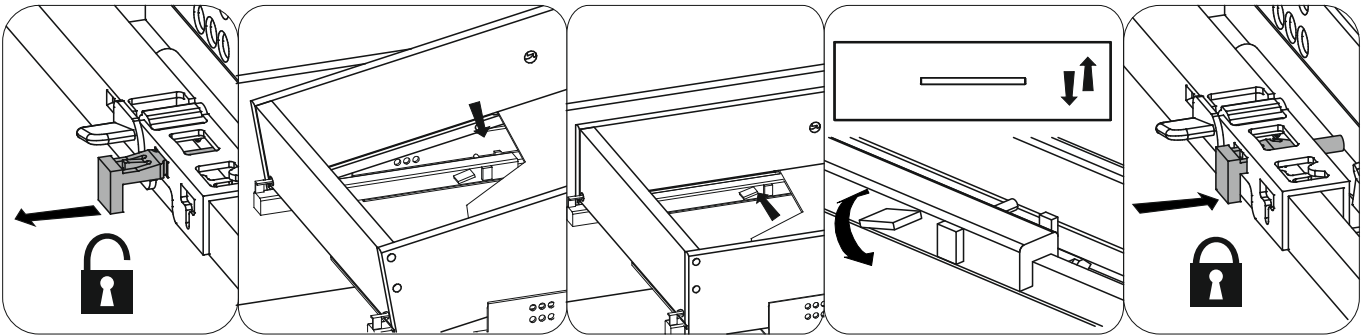
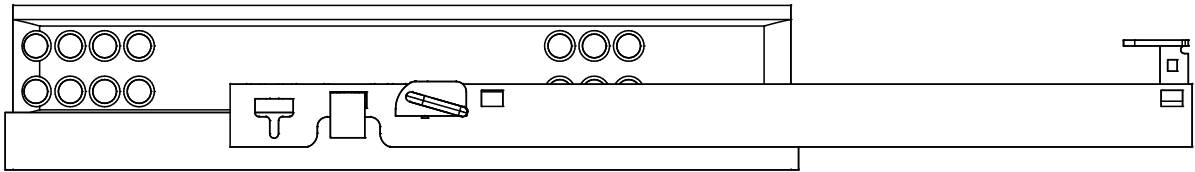
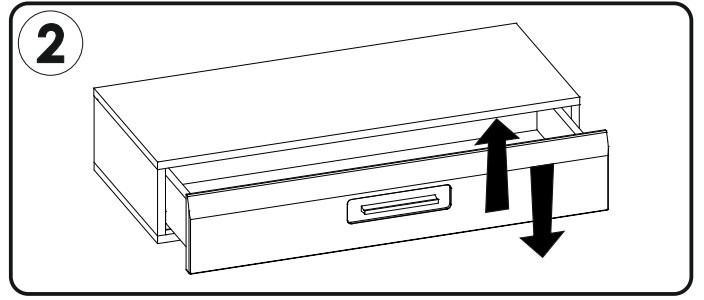
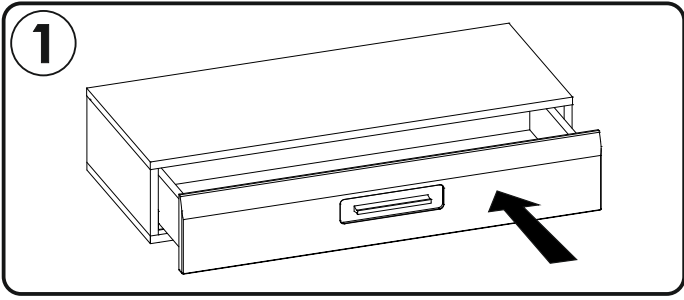
Ø5
Ø8

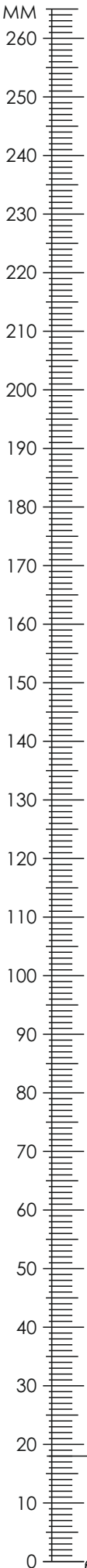




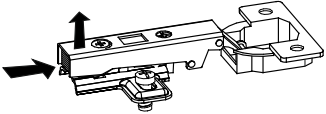
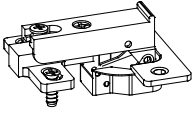
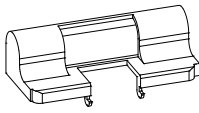

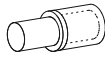
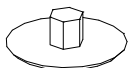

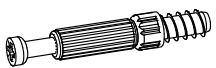
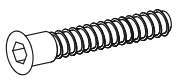






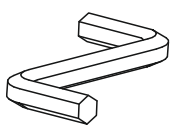
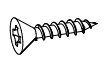
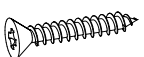
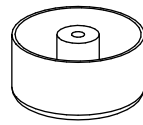
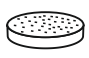
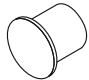
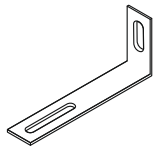
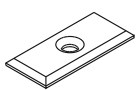
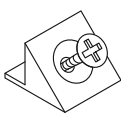
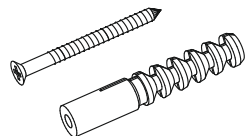
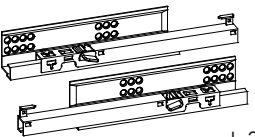
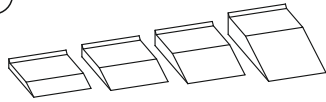


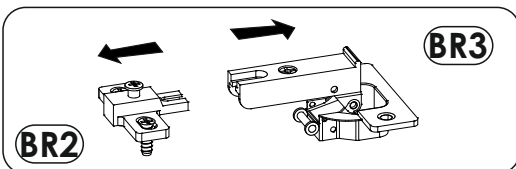
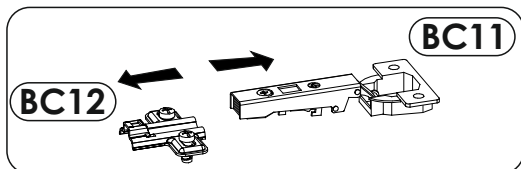


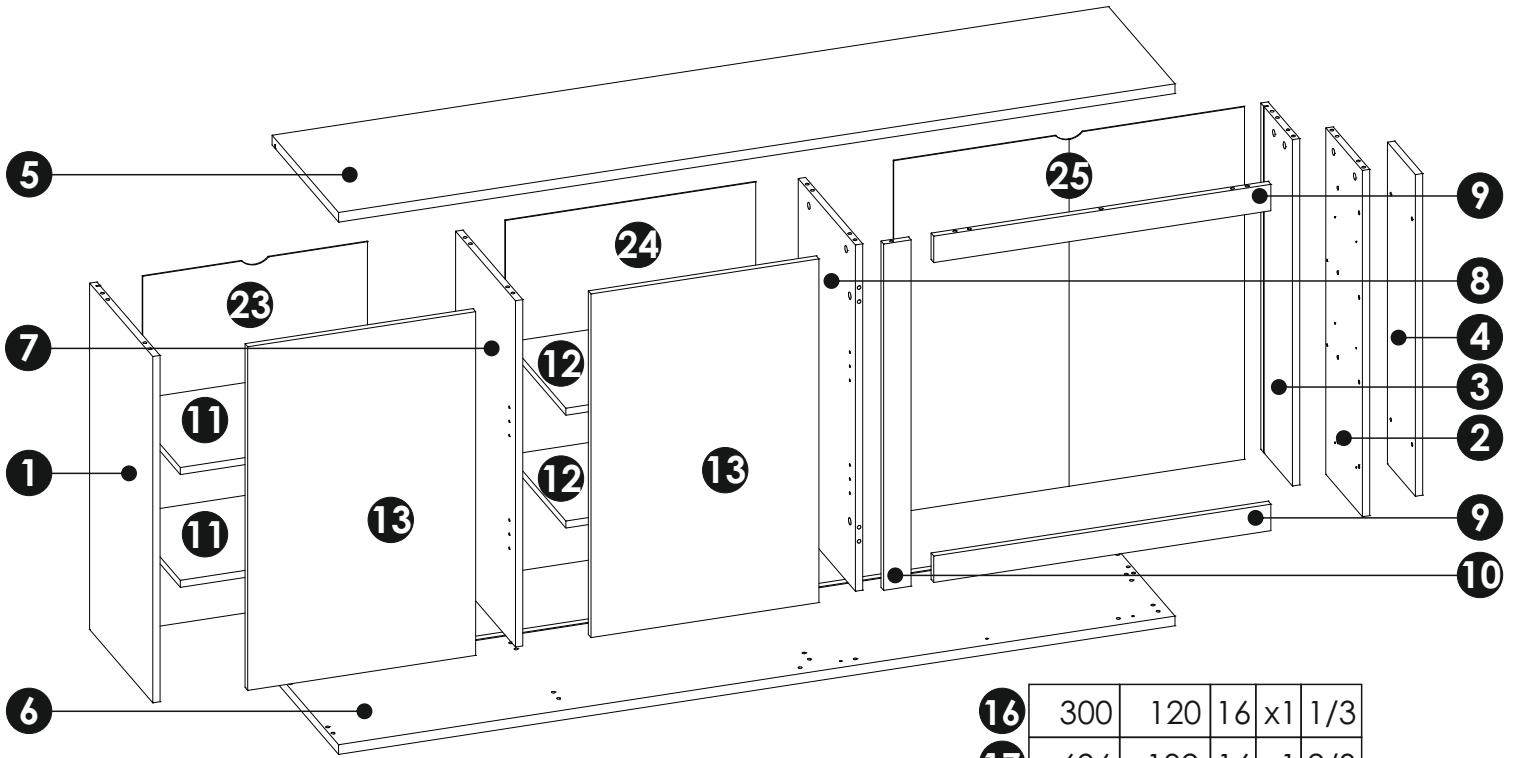
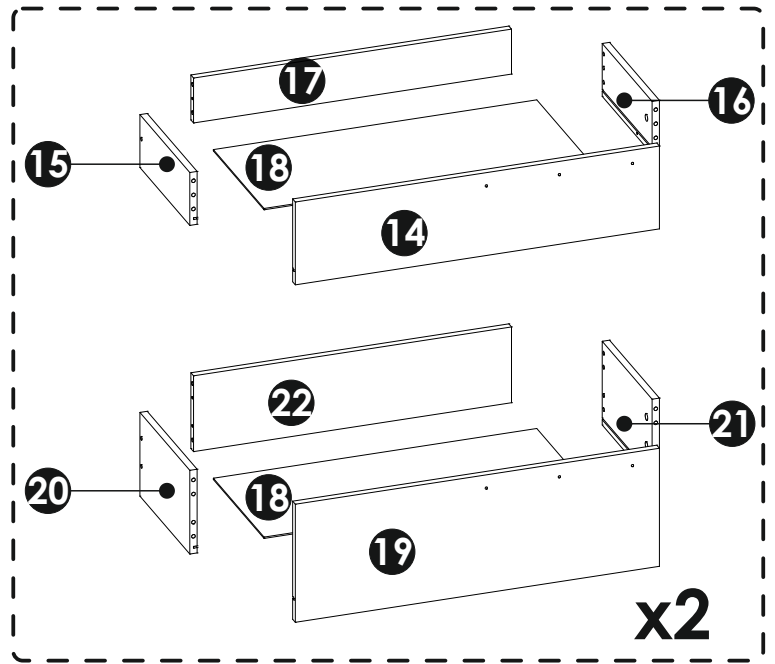
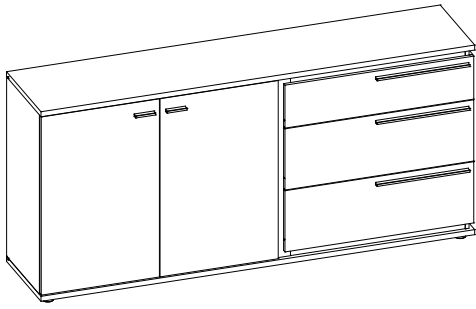






A1 8 x 35 mm x52 	A6 8 x 24 mm x4 	BC12 + BC11 x2 
BR2 + BR3 x2 	BR4 x2 	C2 5 x 13 mm x20 
D2 x16 	E0 Ø16 x18 	E1 15 x 12 mm x28 
F1 6 x 34 mm x28 	G1 7 x 50 mm x10 	G2 7 x 60 mm x10 
H1 L - 392mm x3 	H2 L - 84 mm x2 	I2 4 x 16 mm x2 
I4 3,5 x 27 mm x6 	I5 3,5 x 27 mm x13 	M x1 
N1 3 x 16 mm x30 	N13 4 x 25 mm x10 	O1 x6 
O2A Ø20 x6 	P0 x4 	Q9 x2 
R1 x10 	R4 x18 	S13 x2  Ø8
T10 x3  L-310 mm	Z x1 	

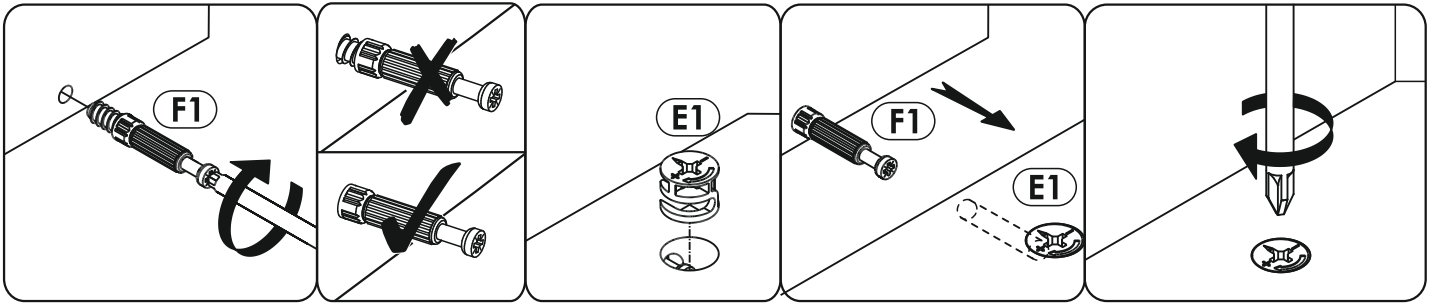




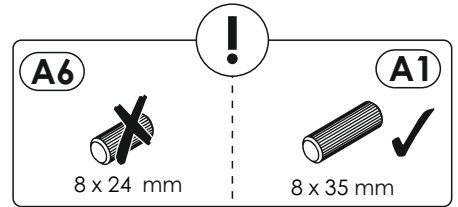
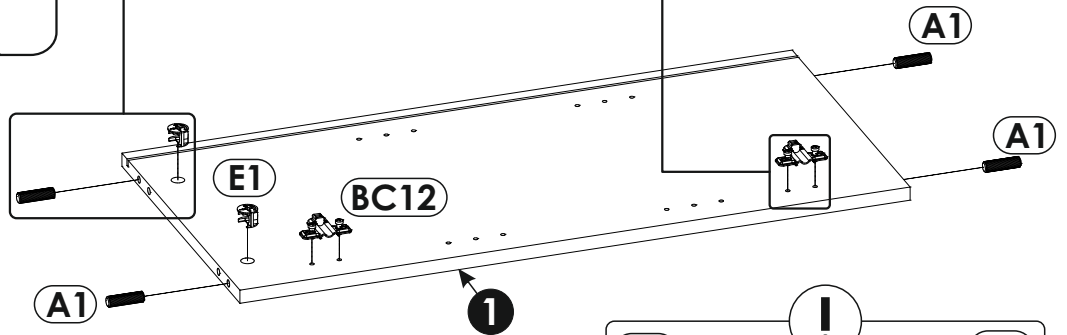
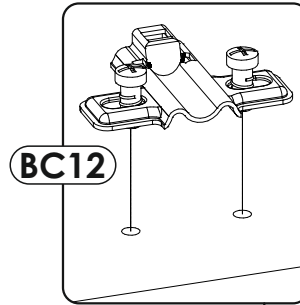
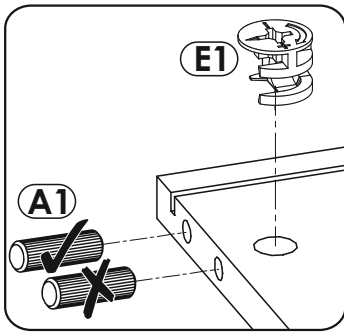
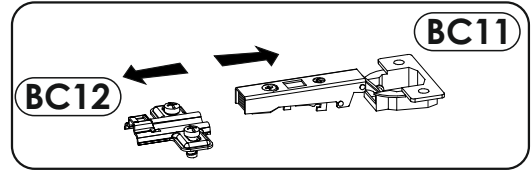
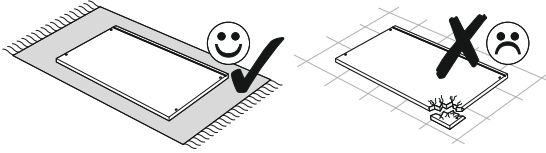
1	786	380	16	x1	3/3
2	786	220	16	x1	1/3
3	786	190	16	x1	1/3
4	168	730	16	x1	2/3
5	1831	400	22	x1	3/3
6	1831	400	22	x1	3/3
7	786	360	16	x1	3/3

8	786	344	16	x1	1/3
9	738	60	16	x2	2/3
10	786	60	16	x1	1/3
11	477	343	16	x2	1/3
12	533	343	16	x2	1/3
13	780	499	16	x2	2/3
14	797	188	16	x1	2/3
15	300	120	16	x1	1/3

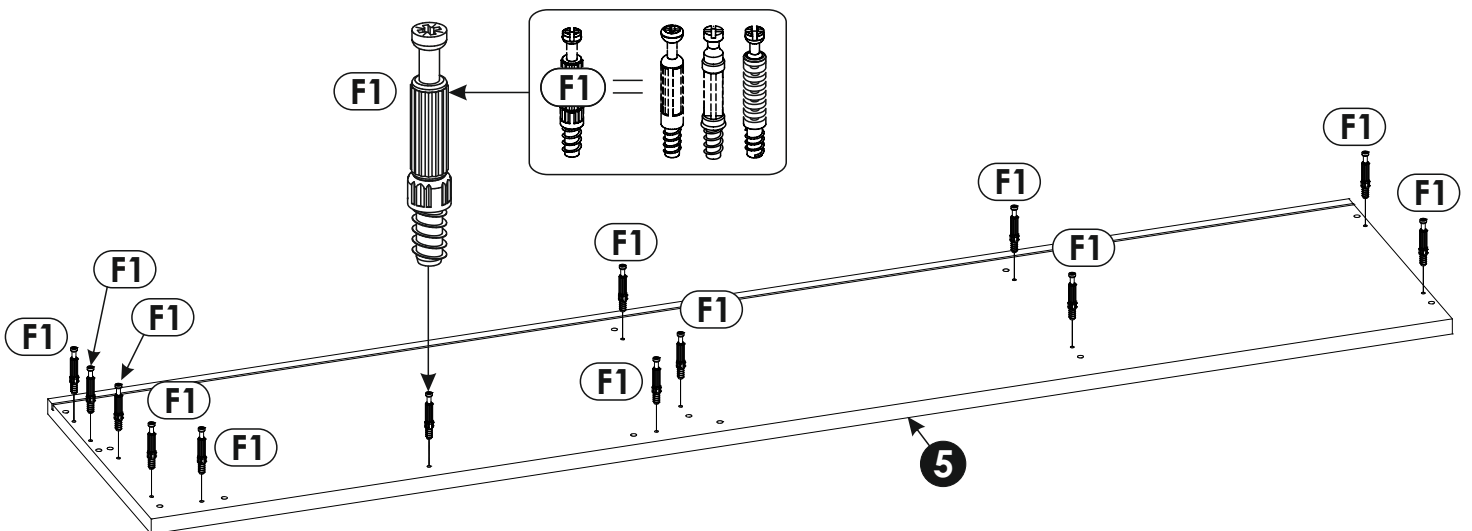
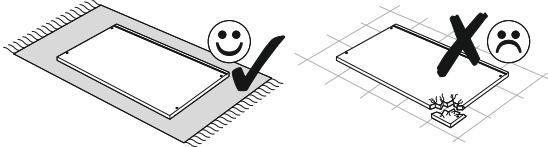
16	300	120	16	x1	1/3
17	696	102	16	x1	2/3
18	708	305	3	x3	1/3
19	797	268	16	x2	2/3
20	300	190	16	x2	1/3
21	300	190	16	x2	1/3
22	696	172	16	x2	2/3
23	800	492	3	x1	2/3
24	800	548	3	x1	2/3
25	800	768	3	x1	2/3

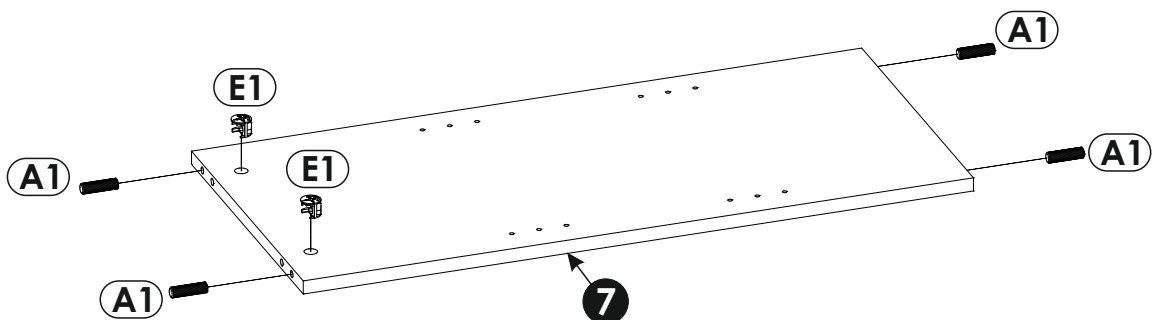
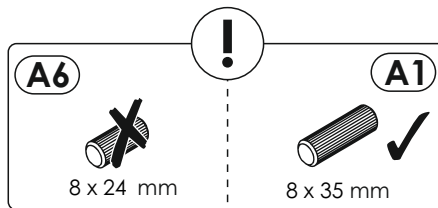
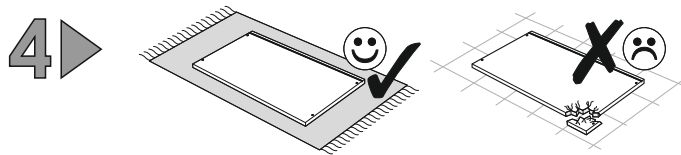
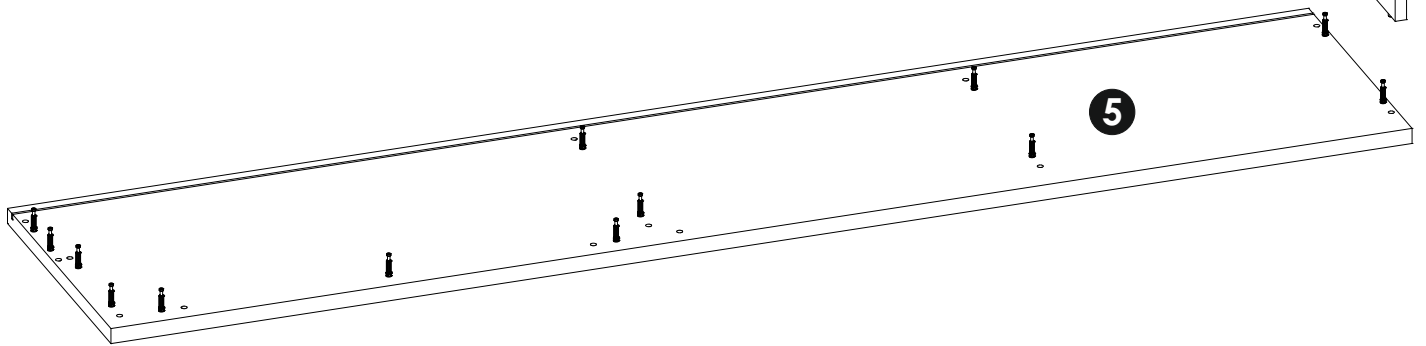
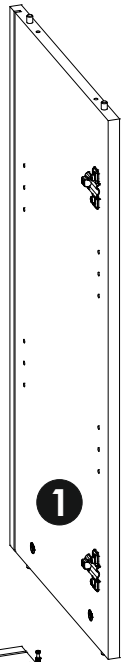
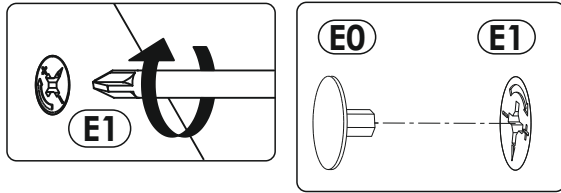
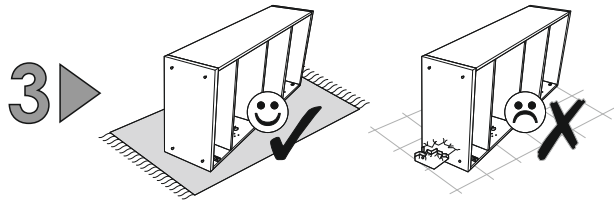


1 ▶

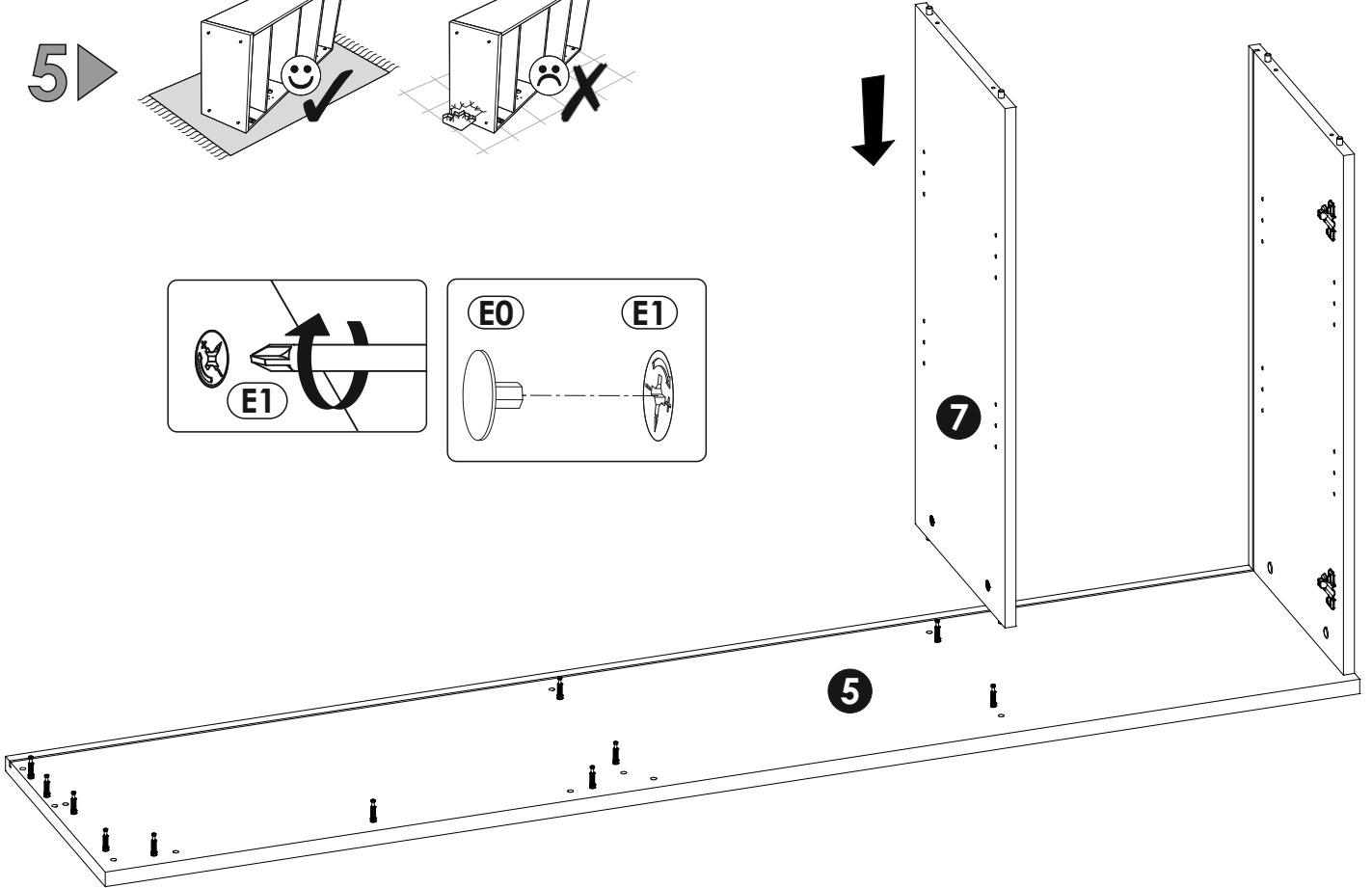
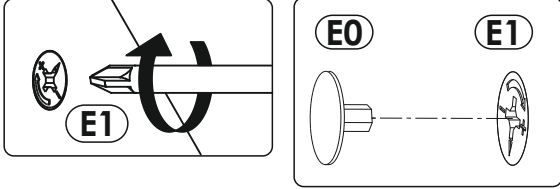
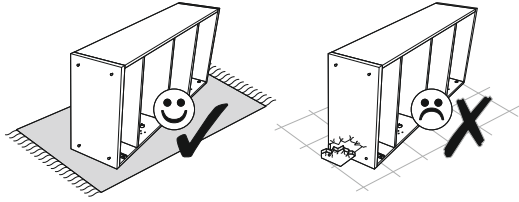


2 ▶

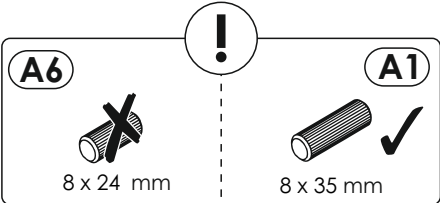
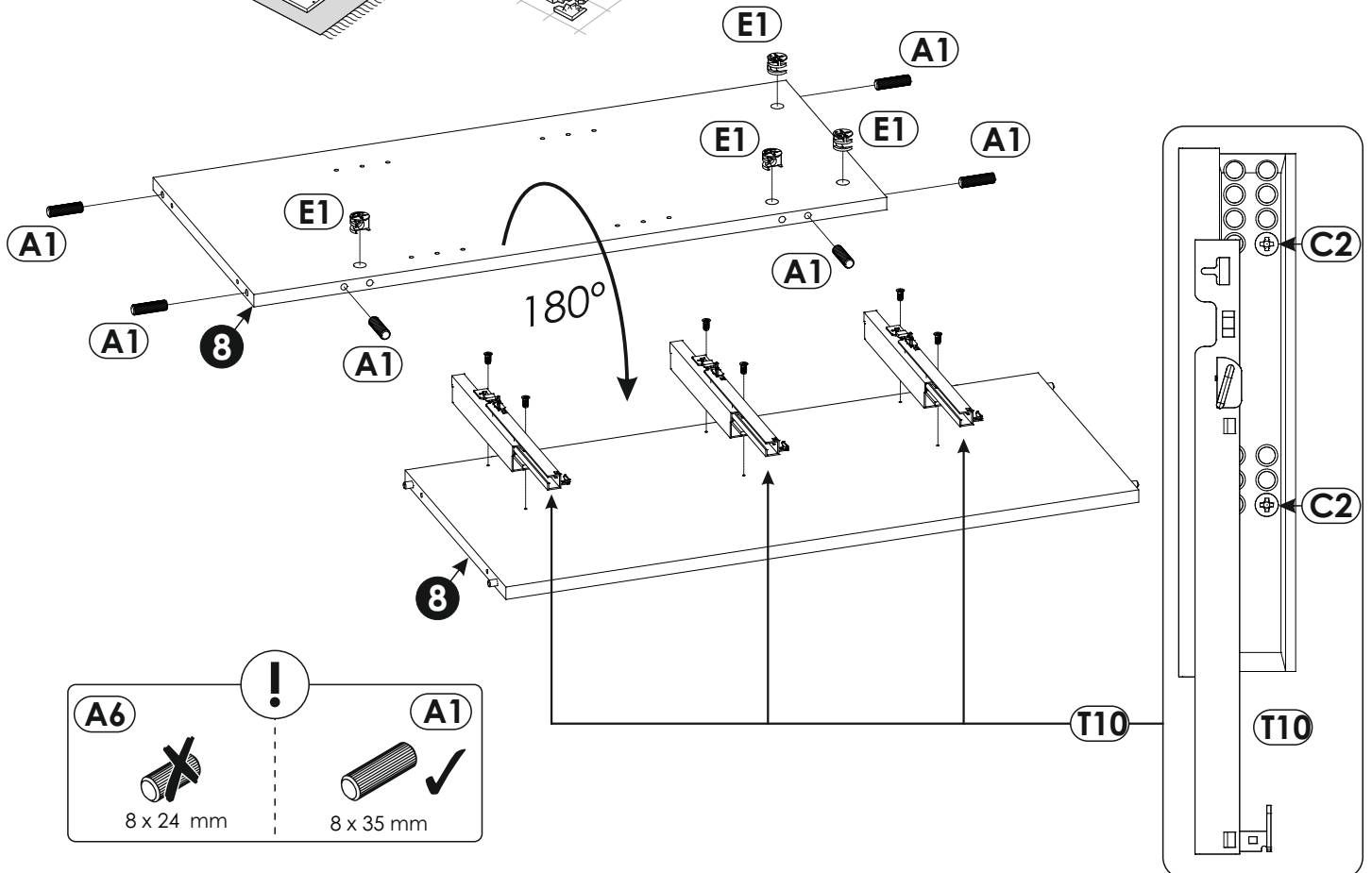
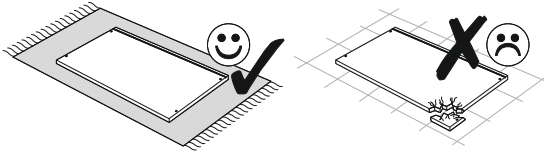


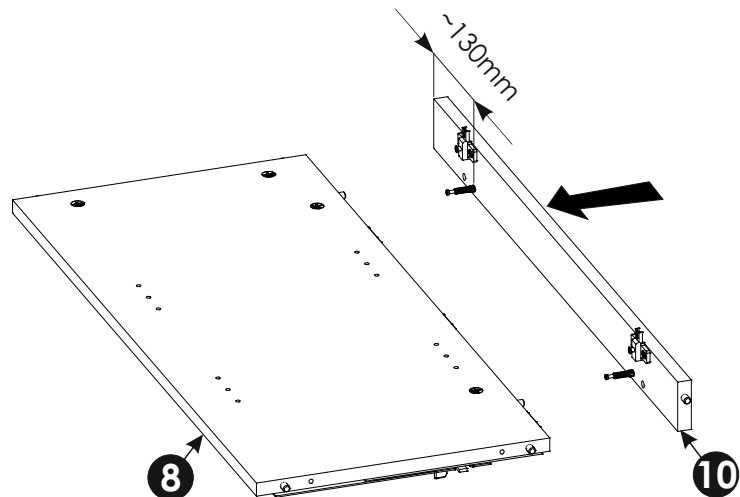
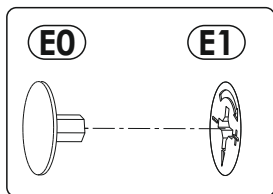
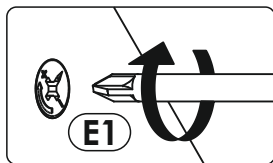
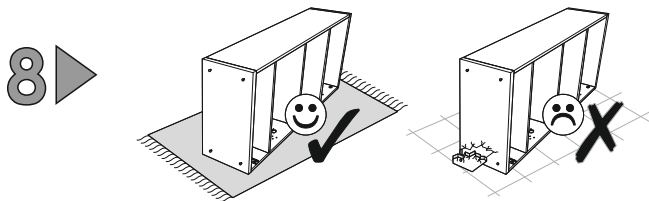
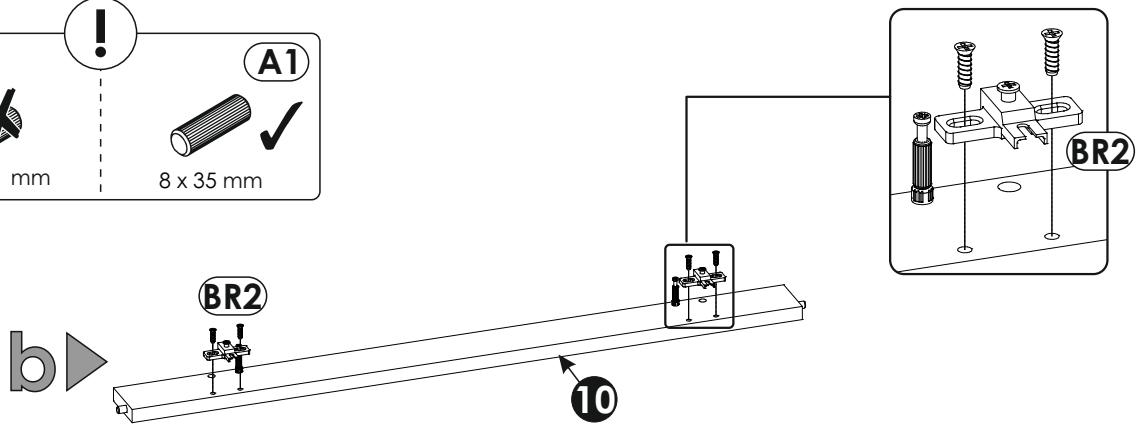
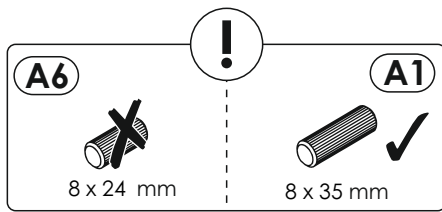
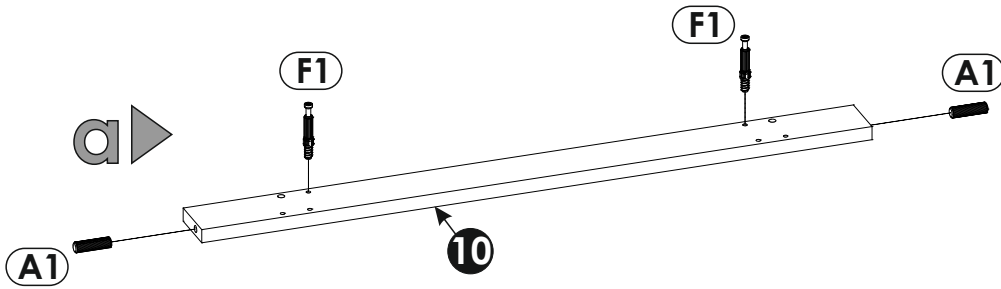
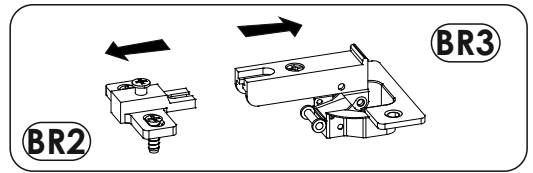
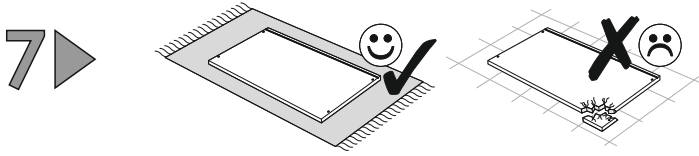


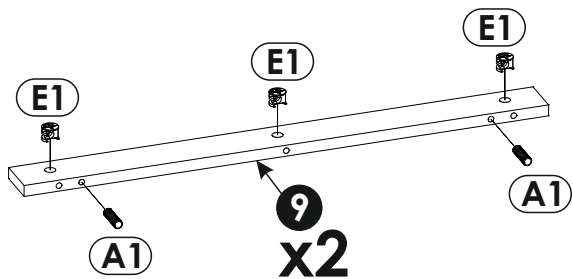
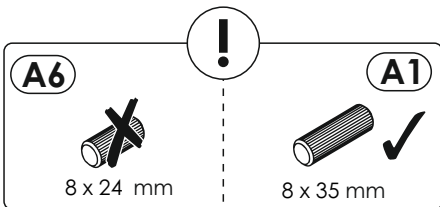
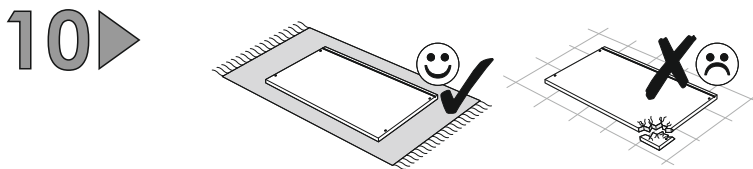
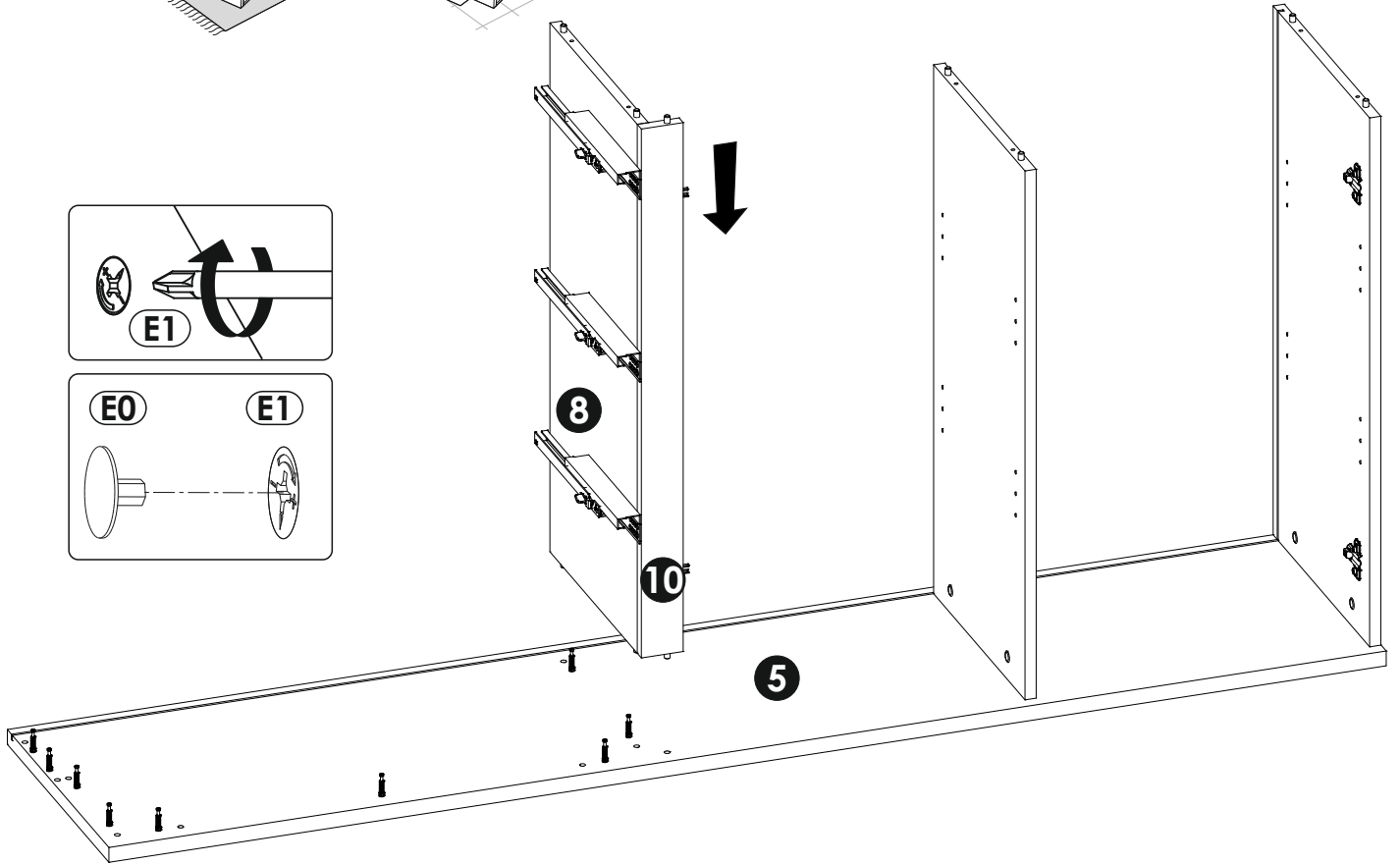
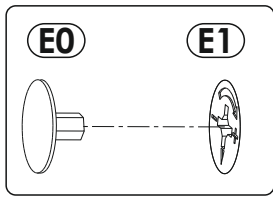
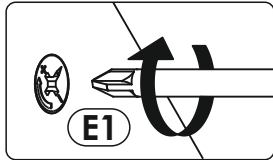
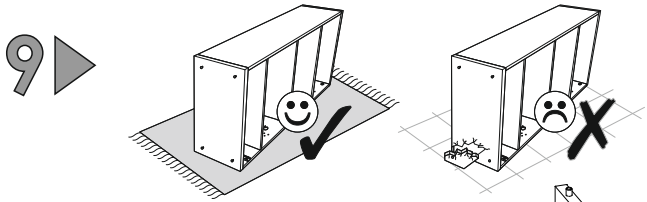
5 ▶



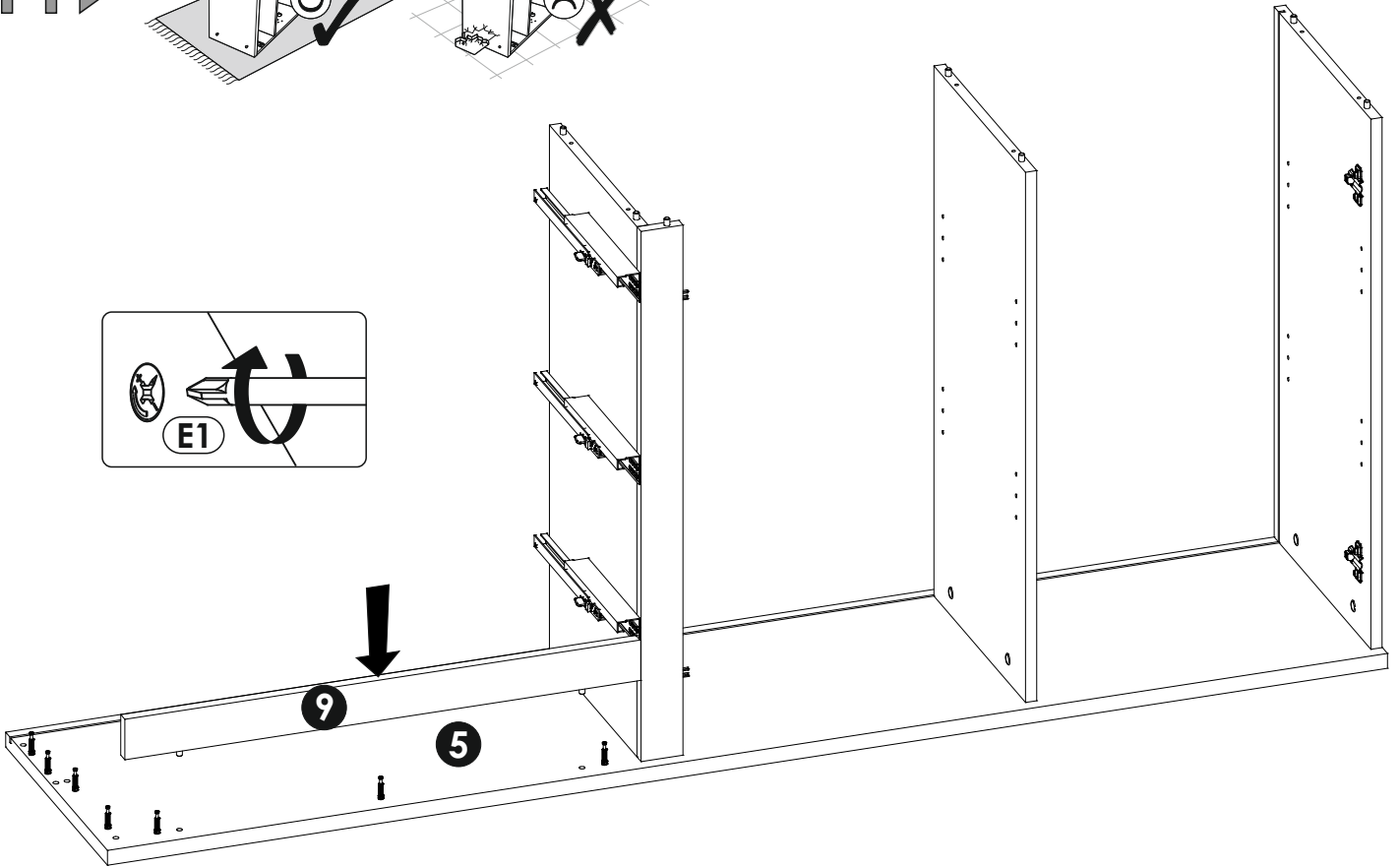
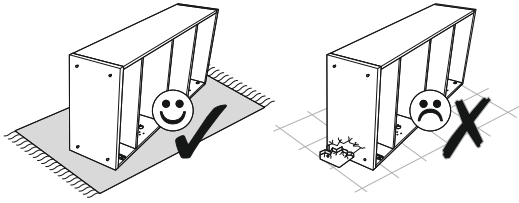
6 ▶



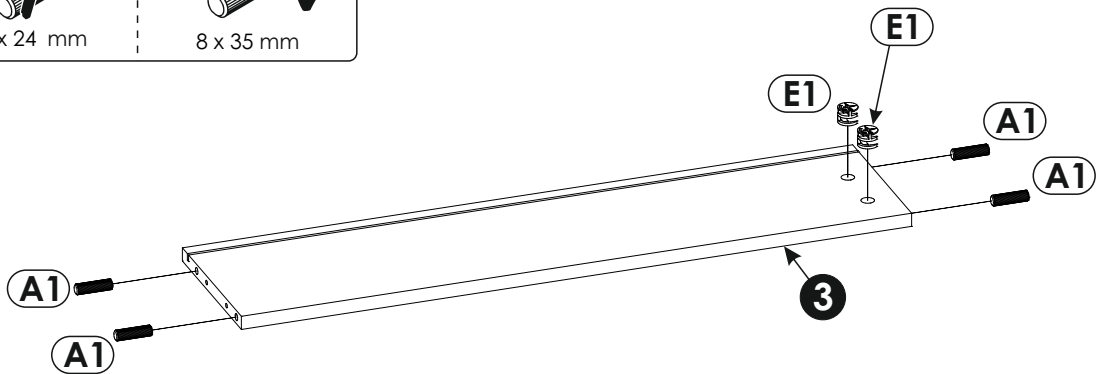
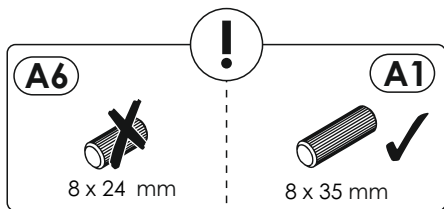
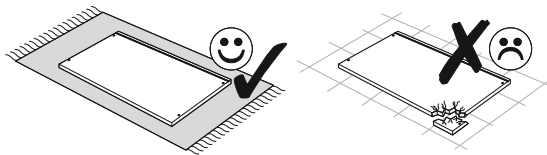




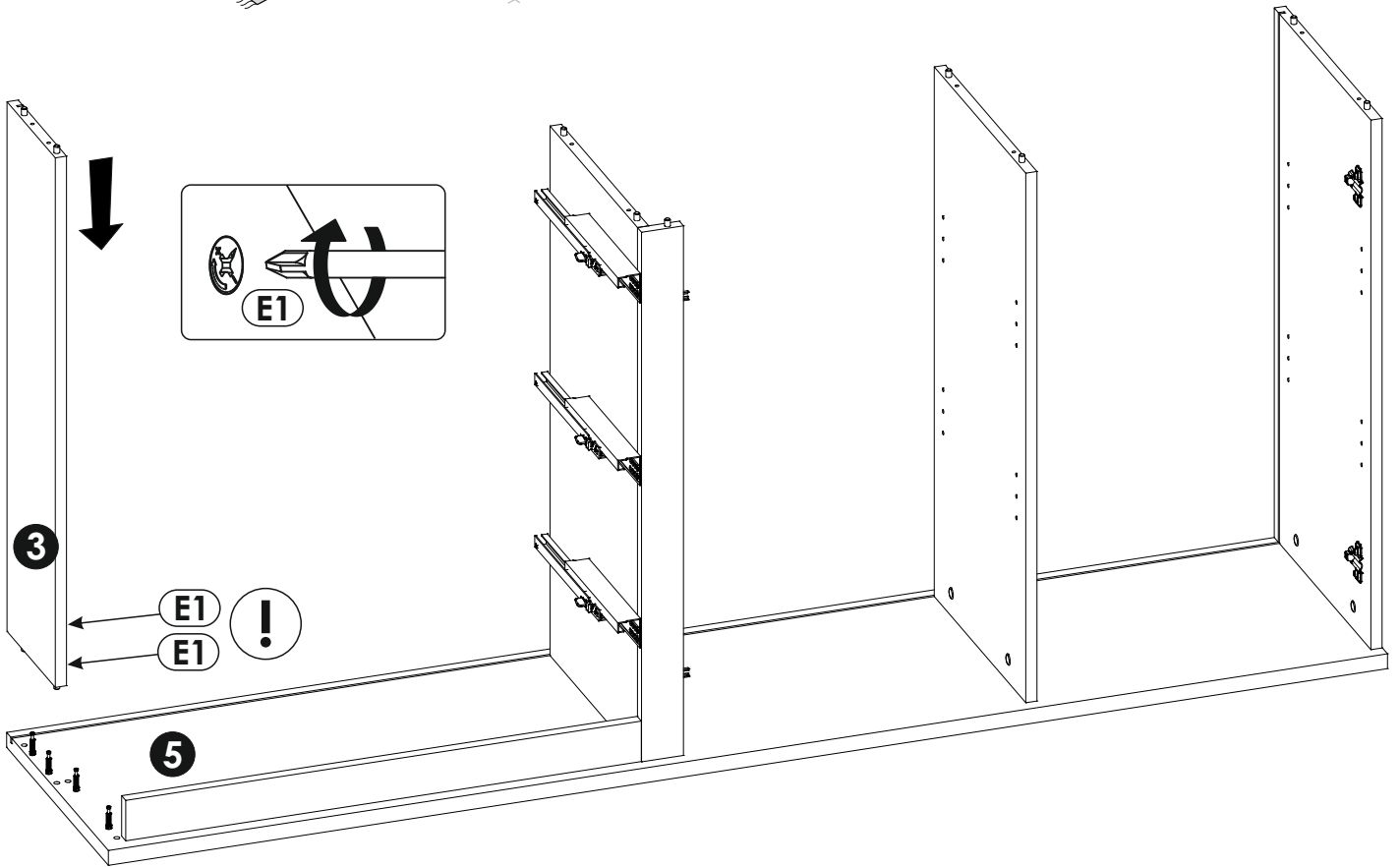
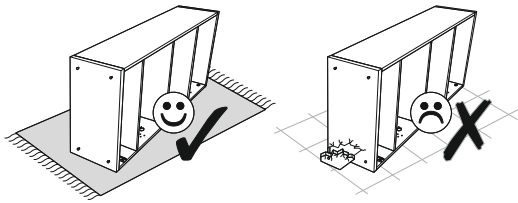
11 ▶



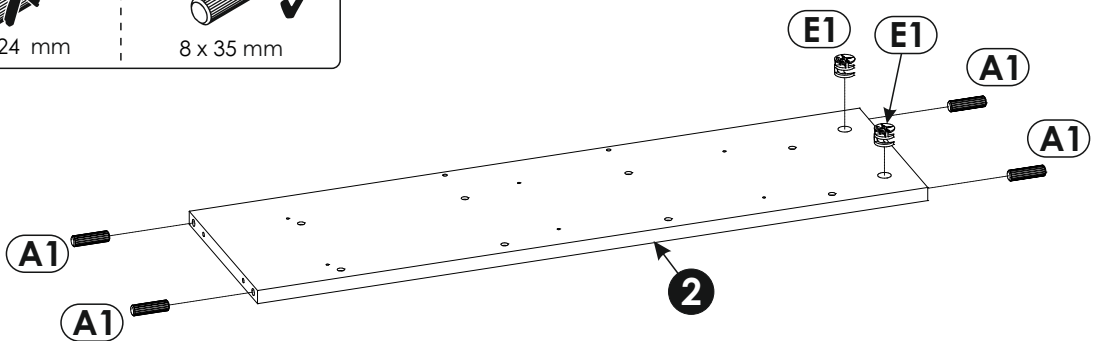
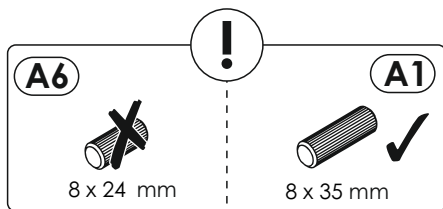
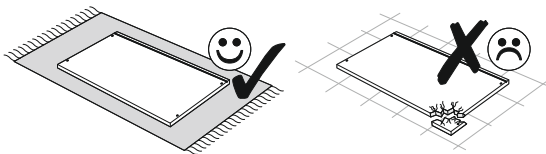
12 ▶



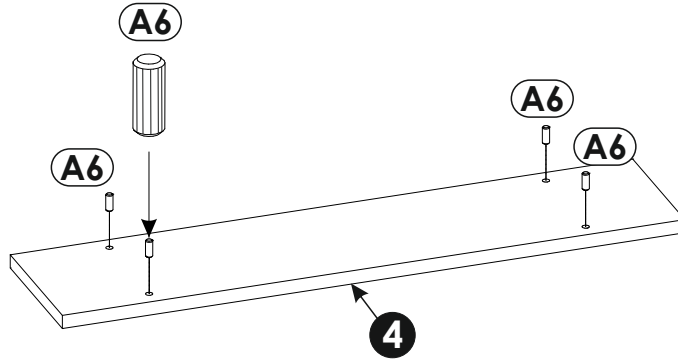
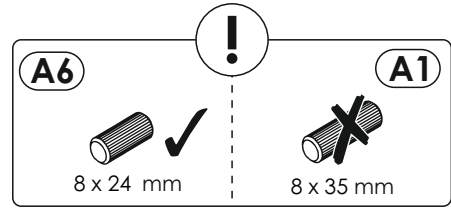
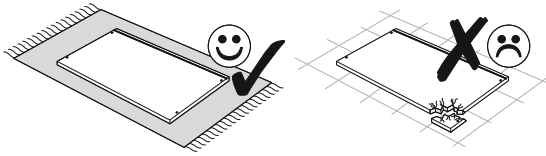
13 ▶



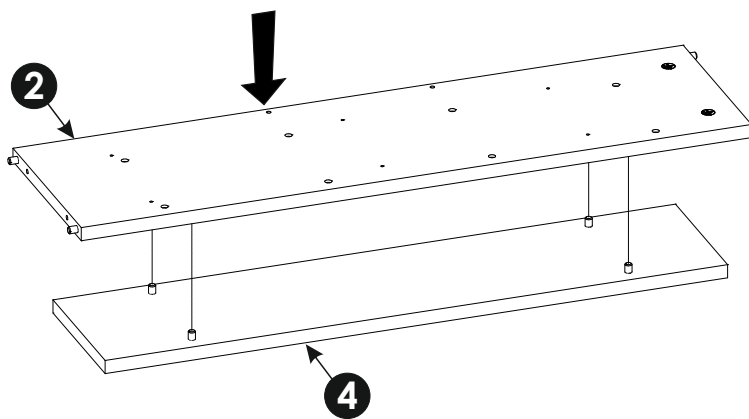
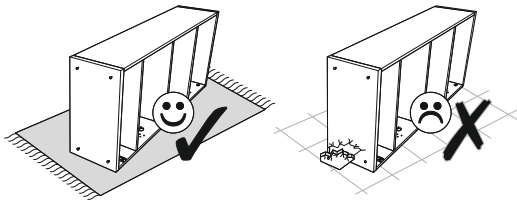
14 ▶



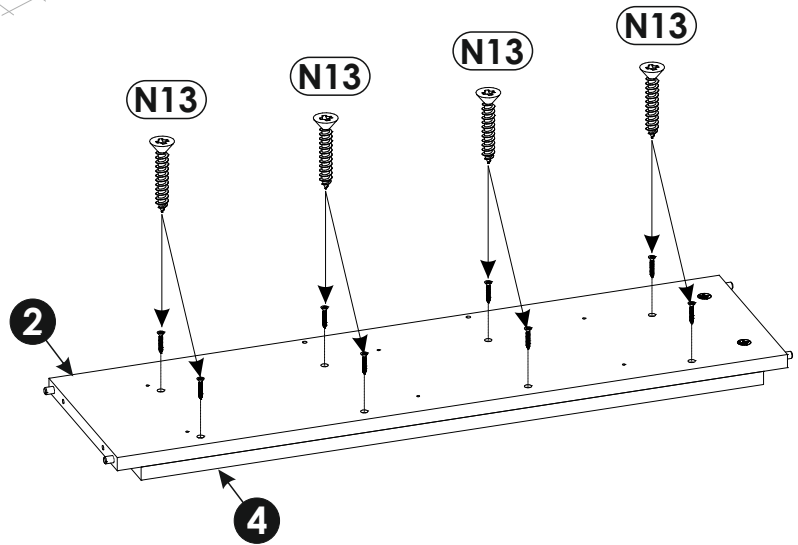
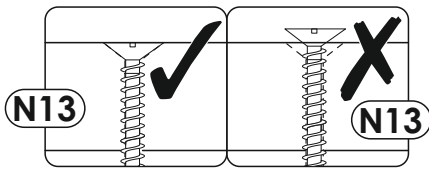
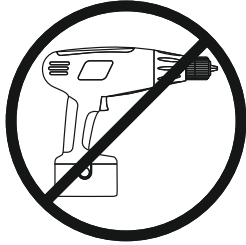
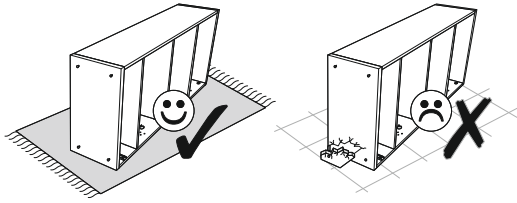
15 ▶



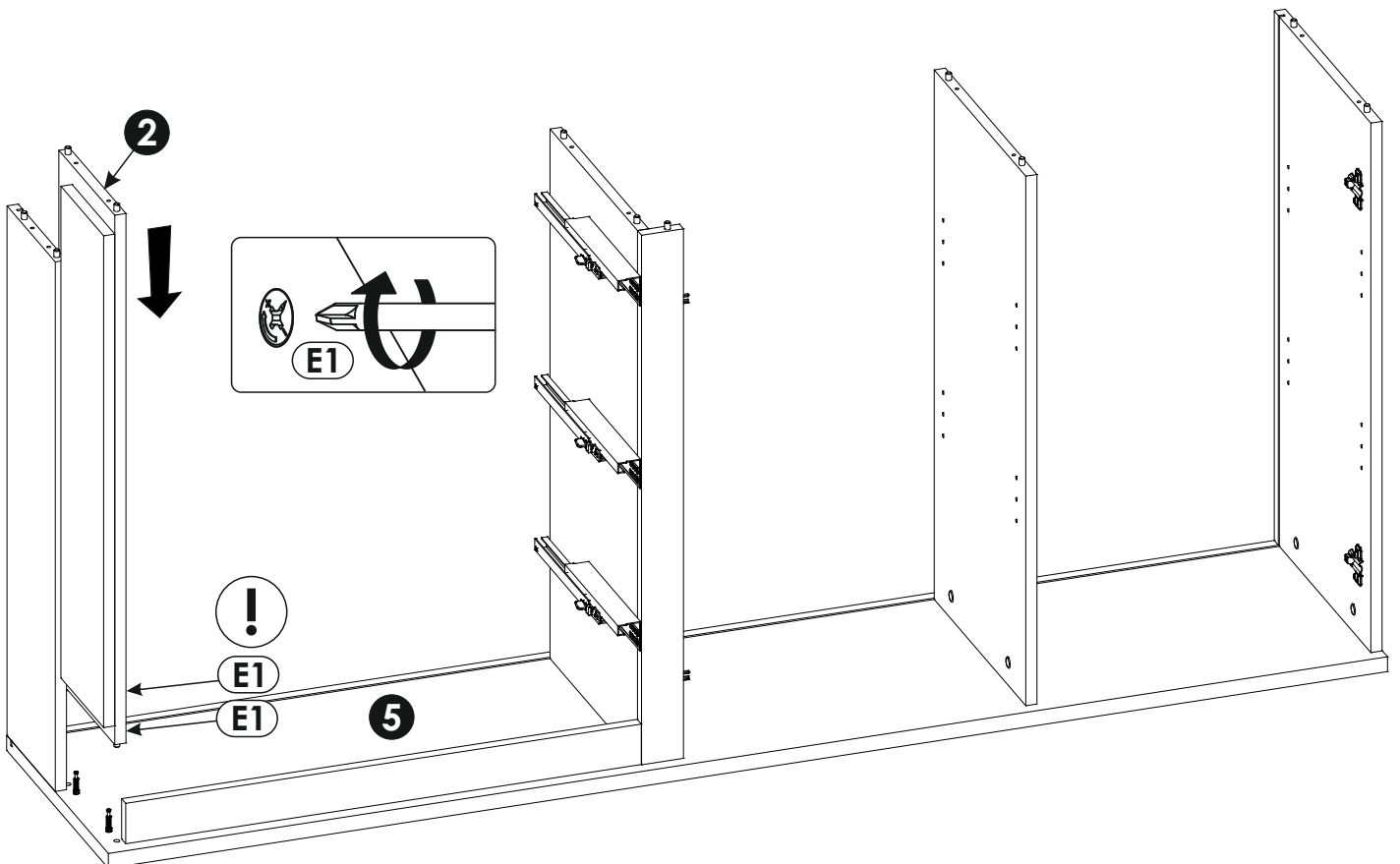
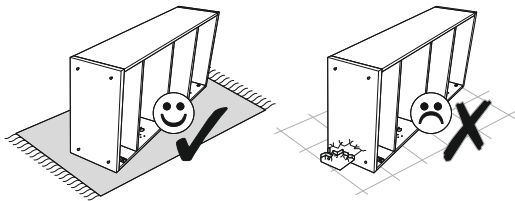
16 ▶



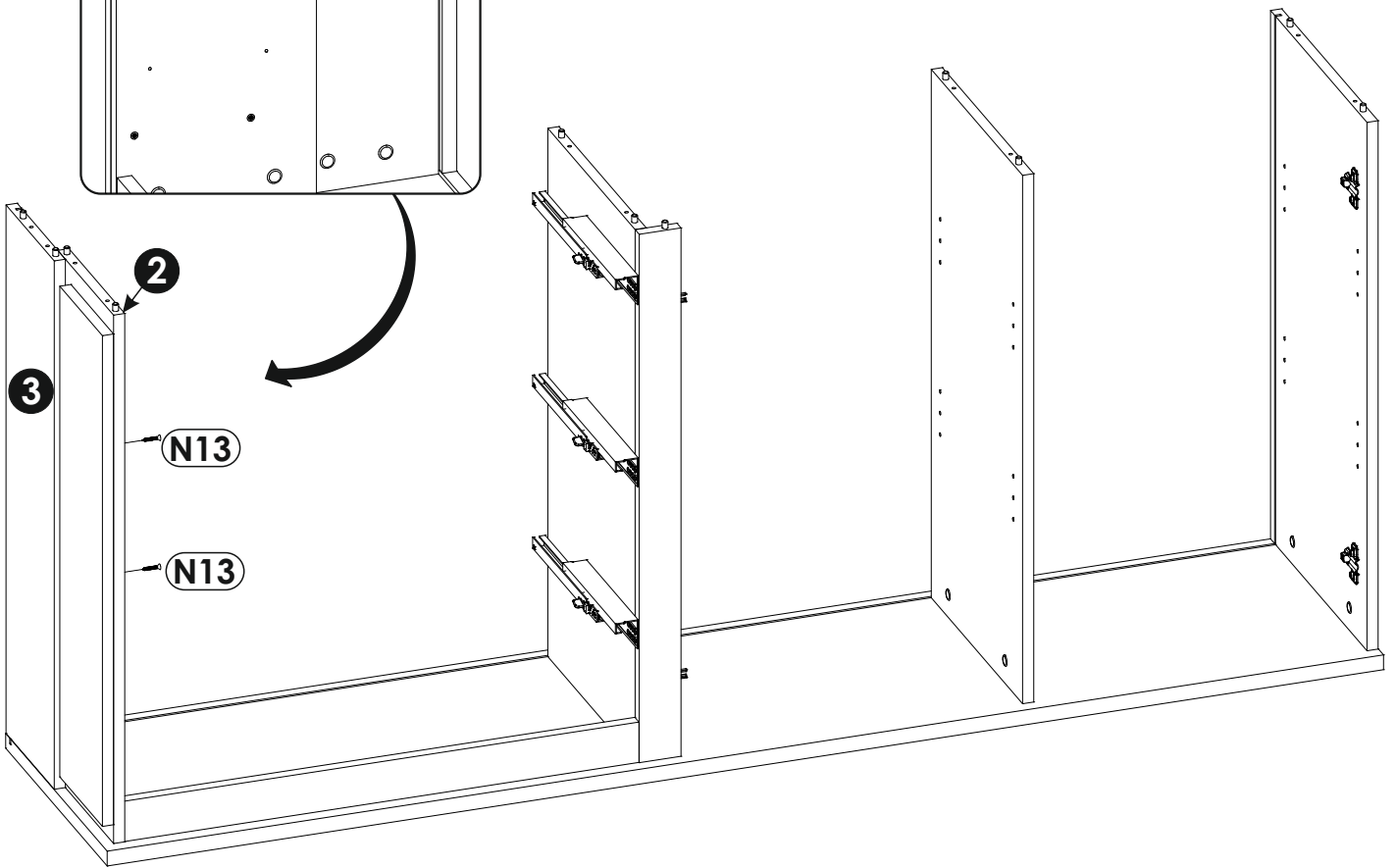
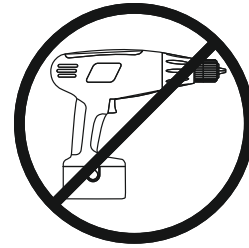
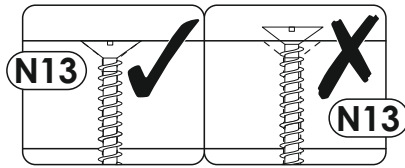
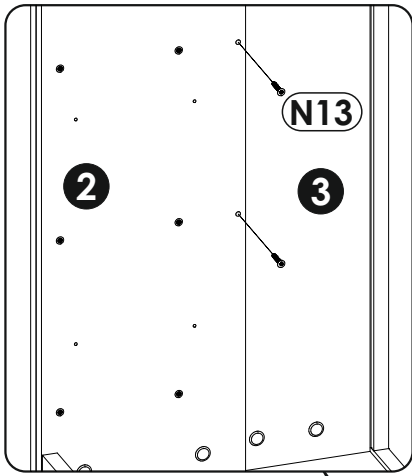
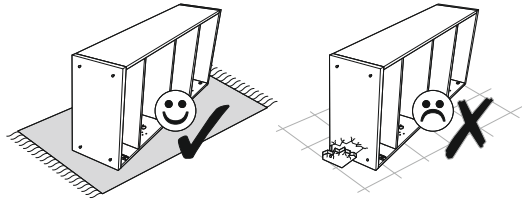
17 ▶



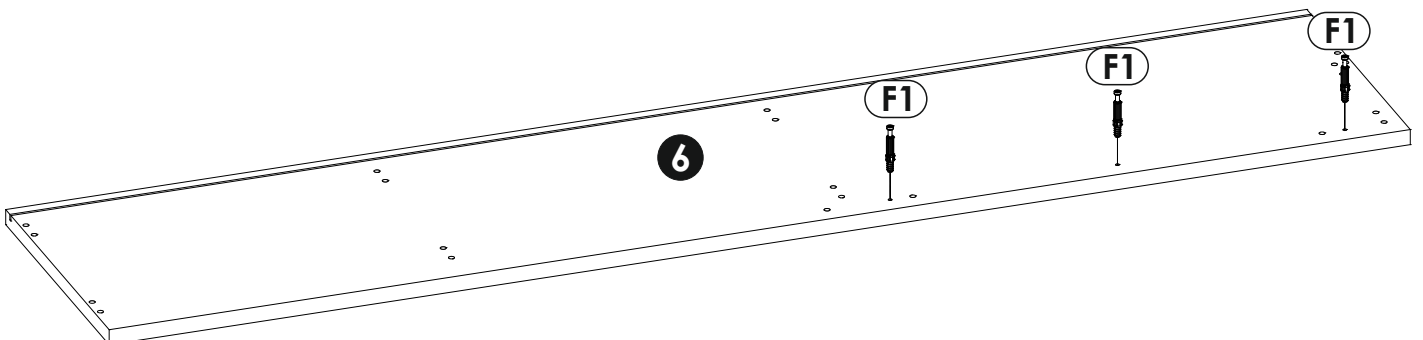
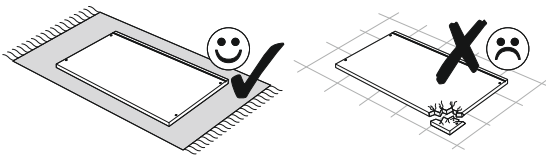
18 ▶



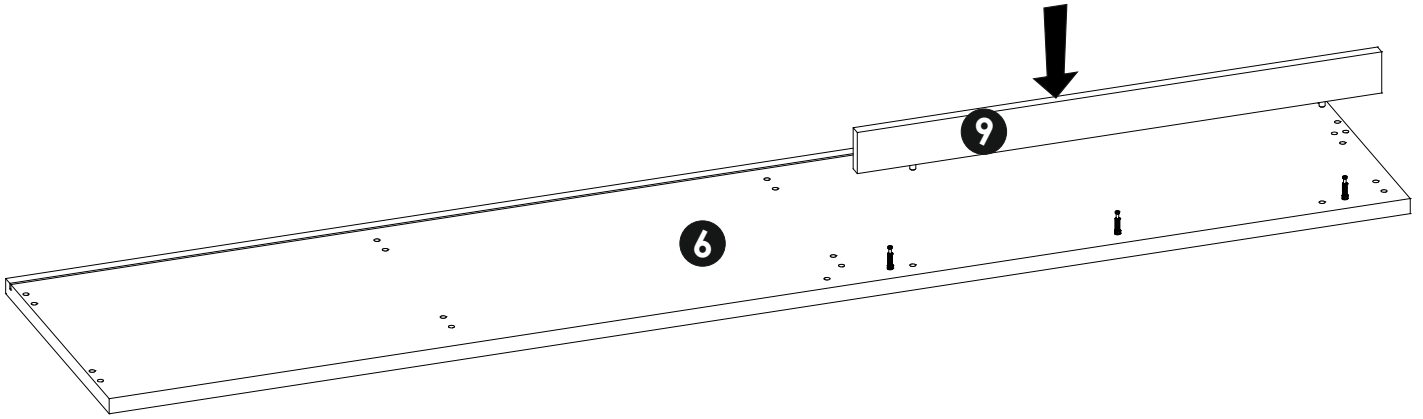
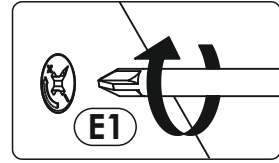
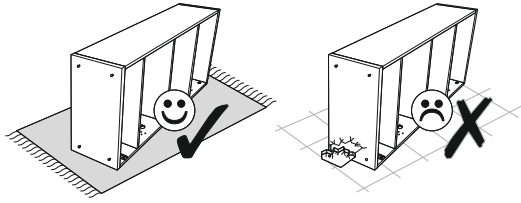
19 ▶



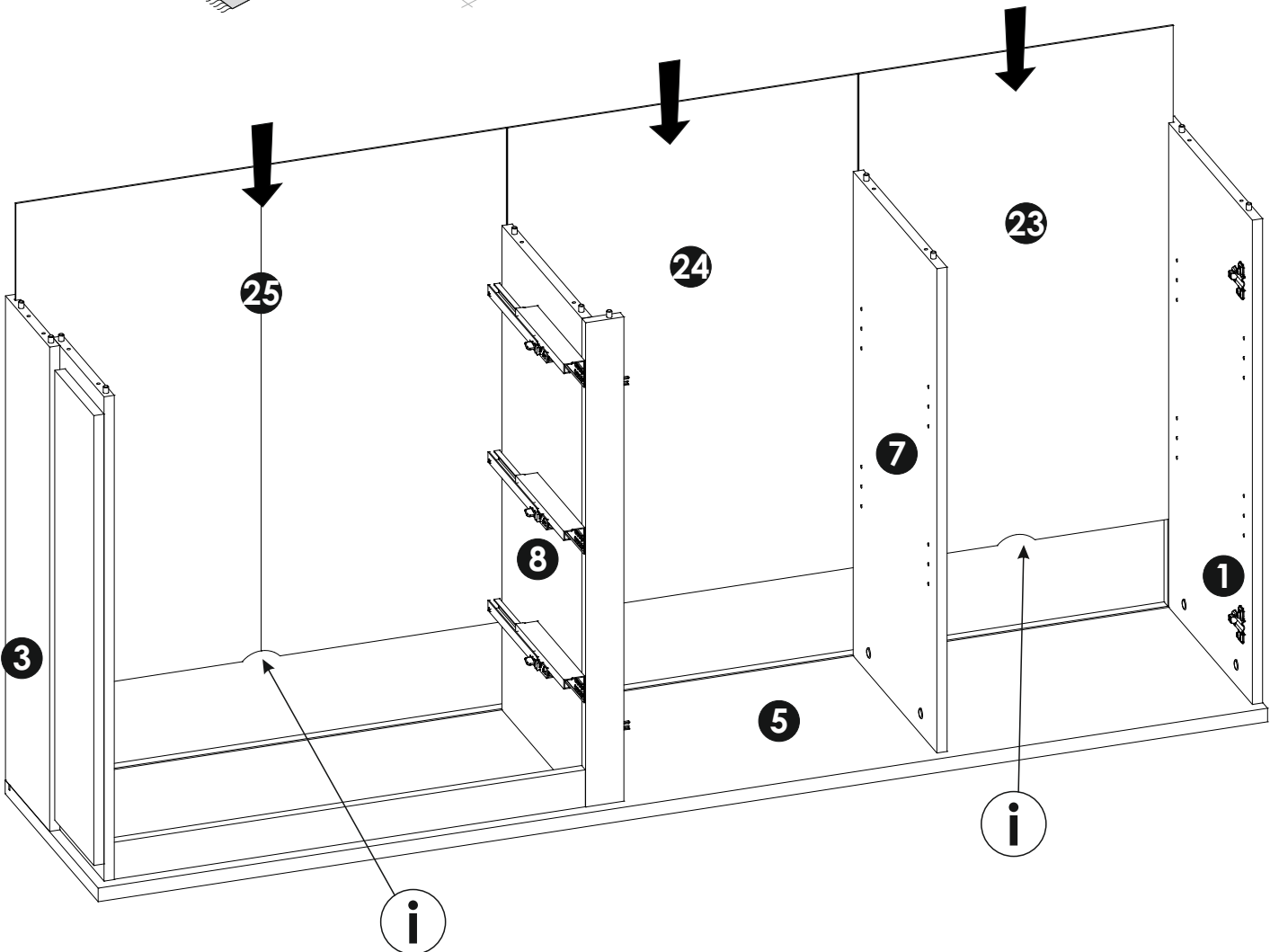
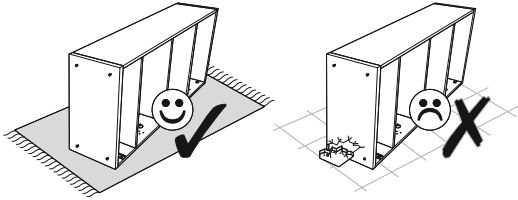
20 ▶



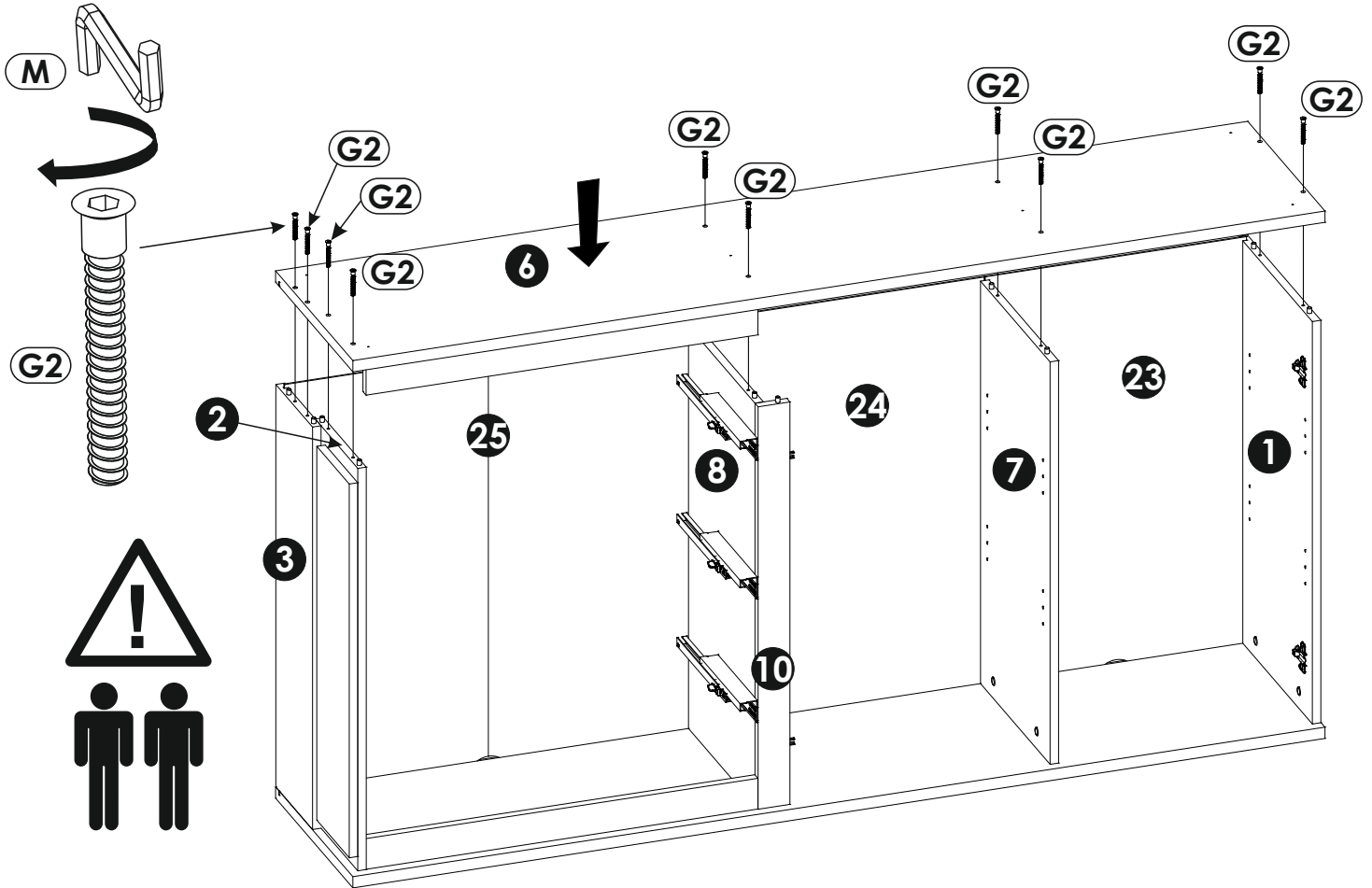
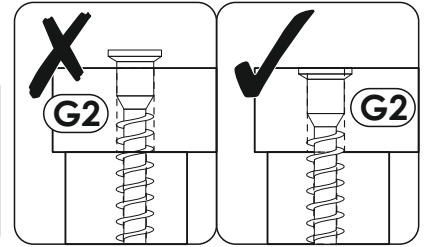
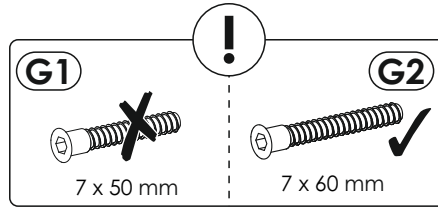
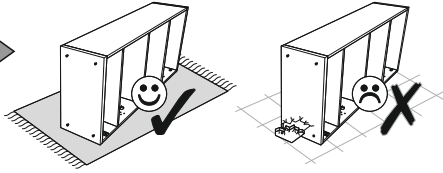
21 ▶



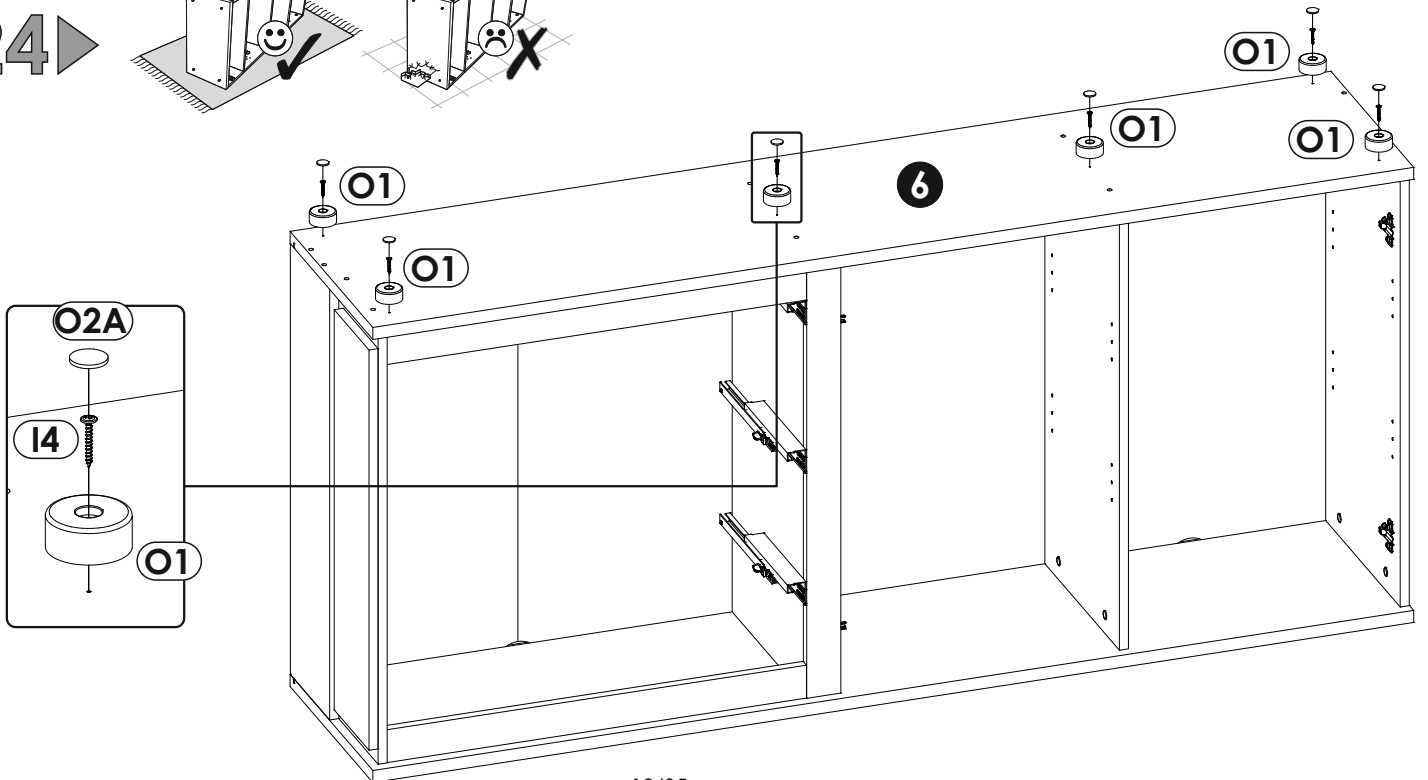
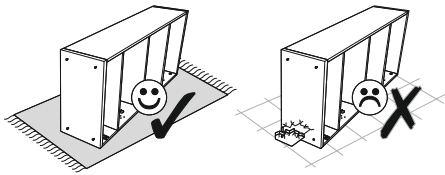
22 ▶



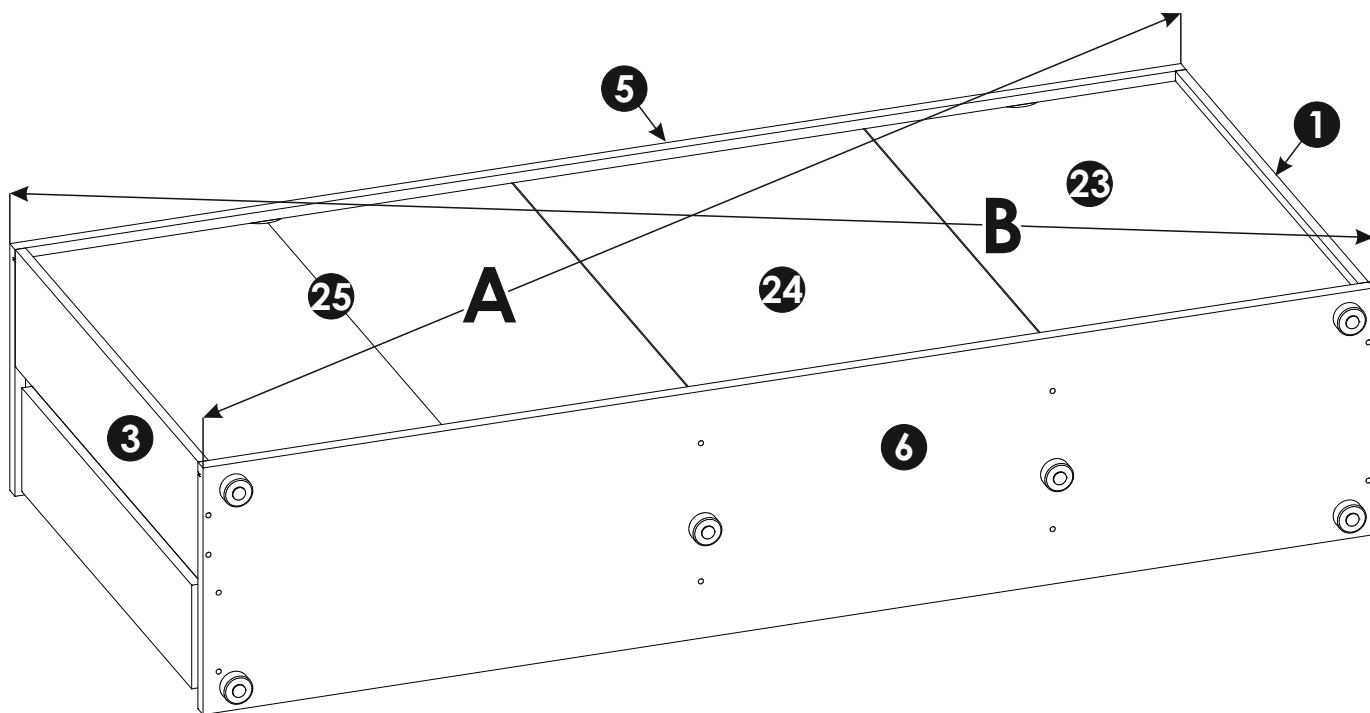
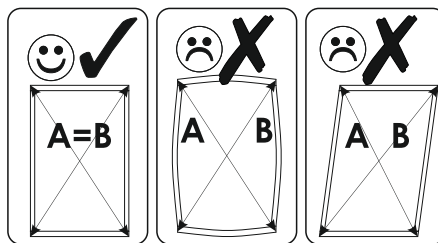
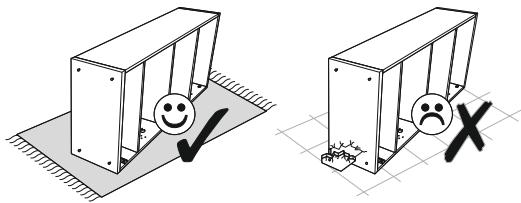
23 ▶



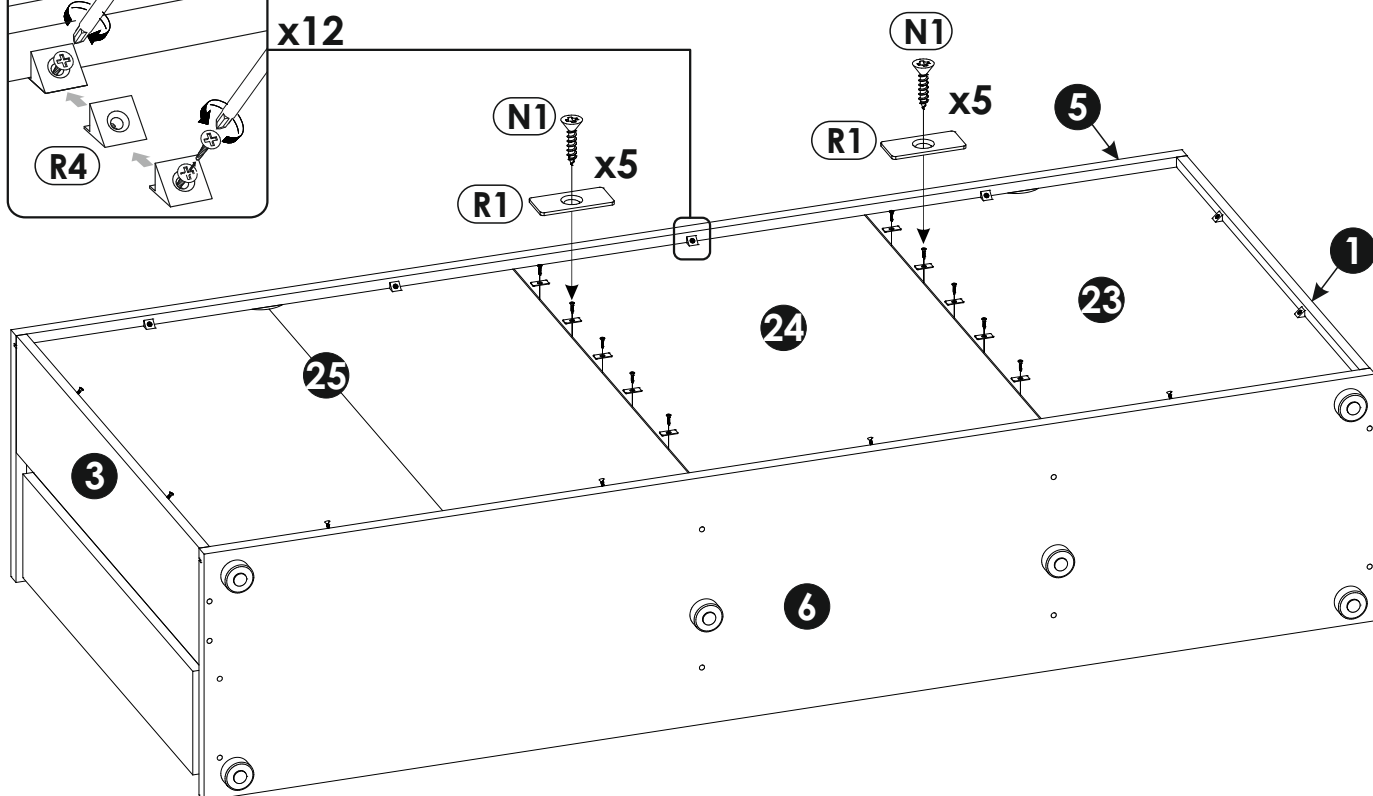
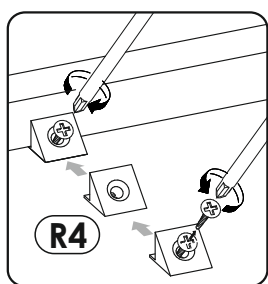
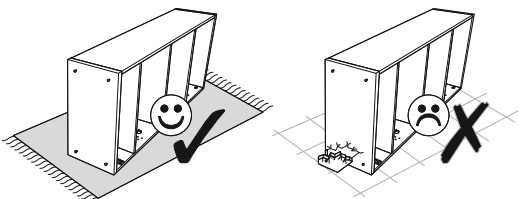
24 ▶

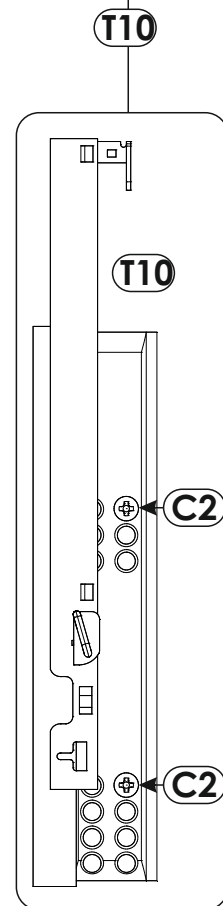
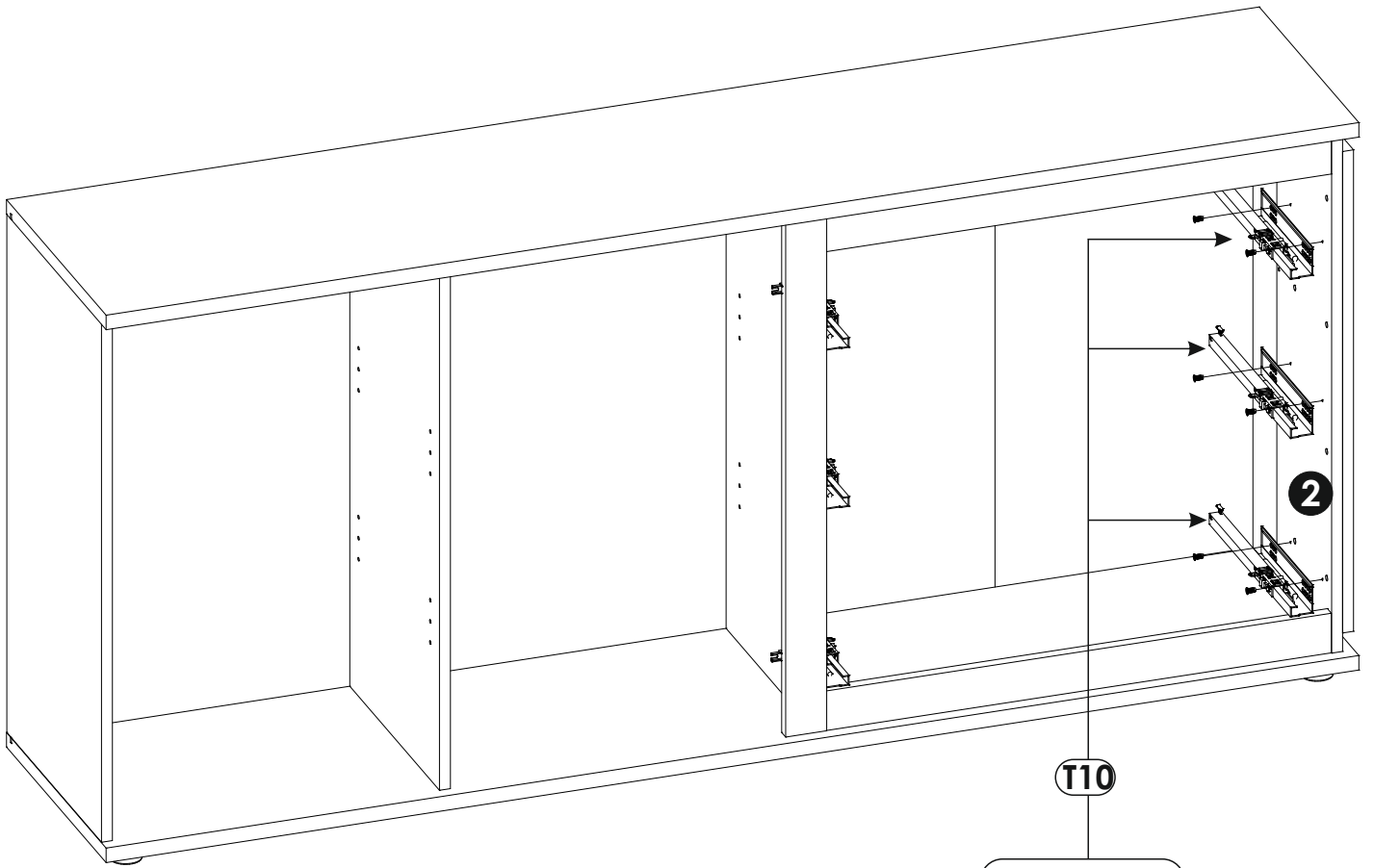


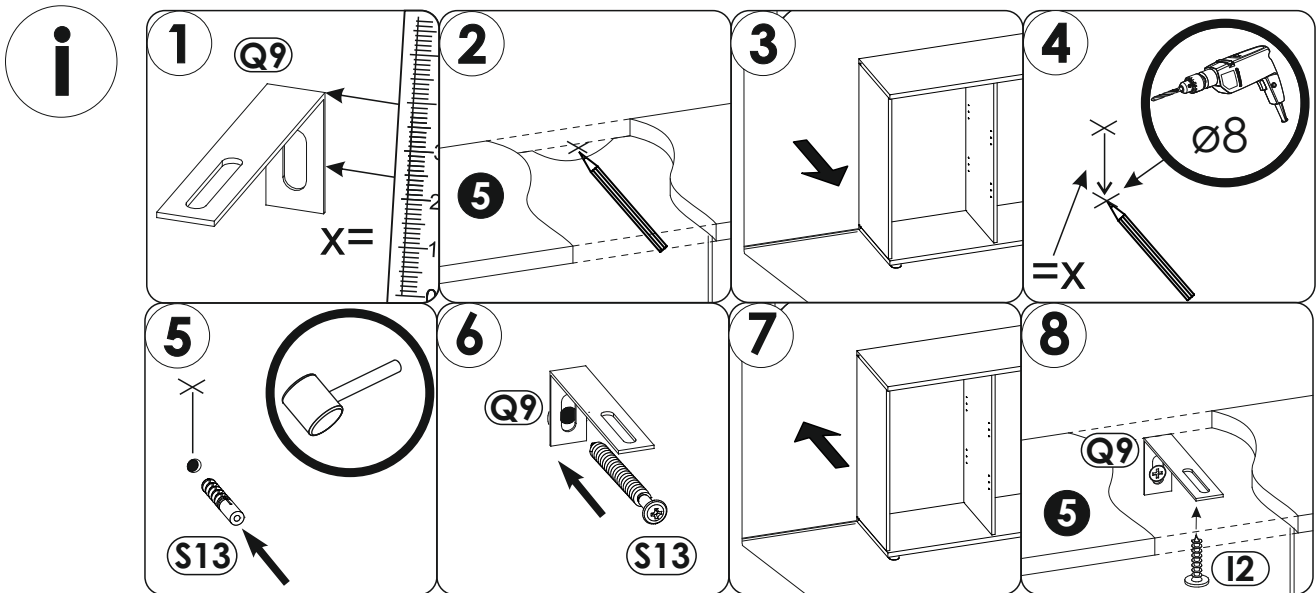
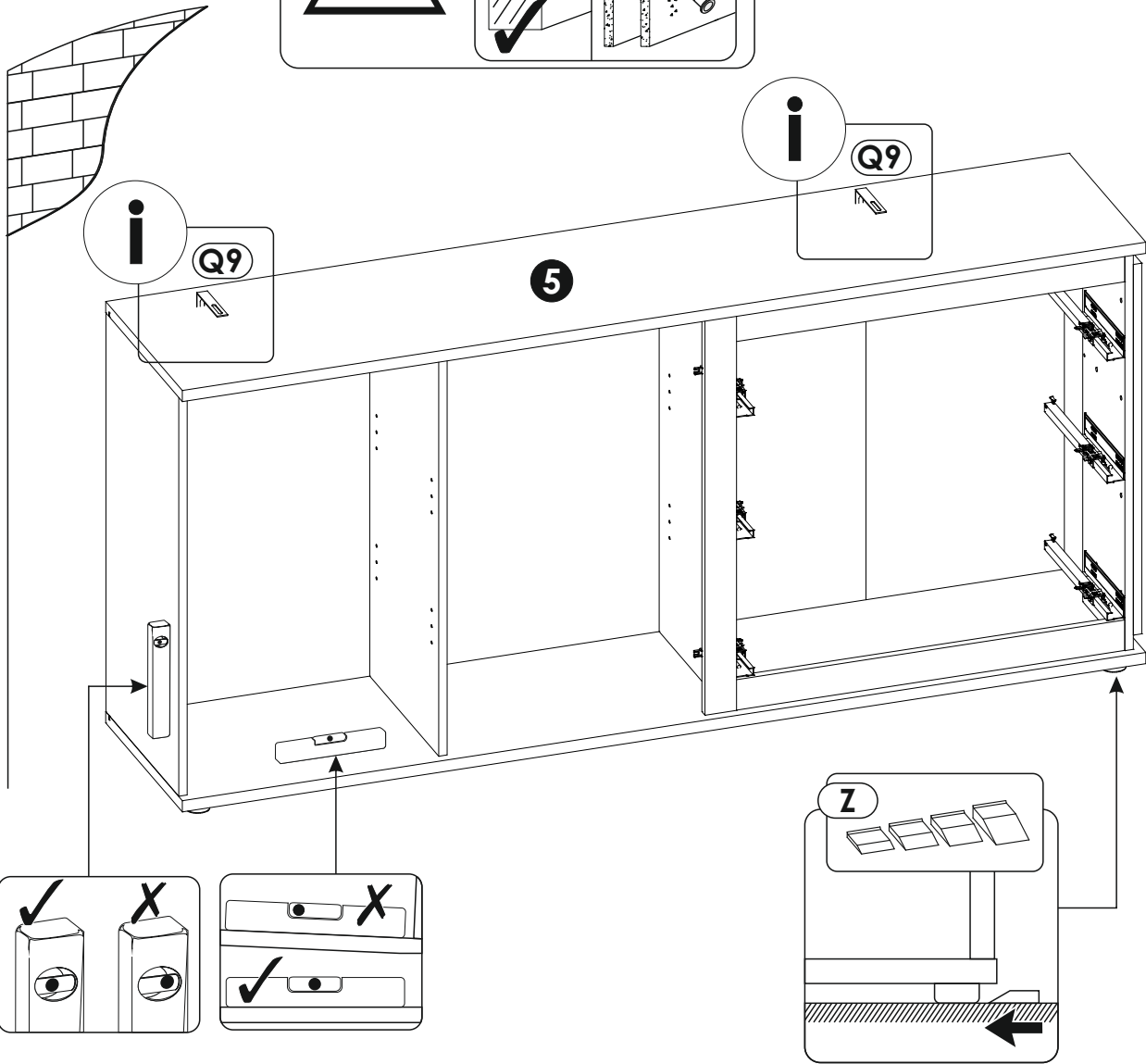
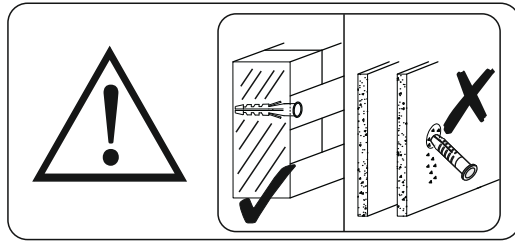
25 ▶



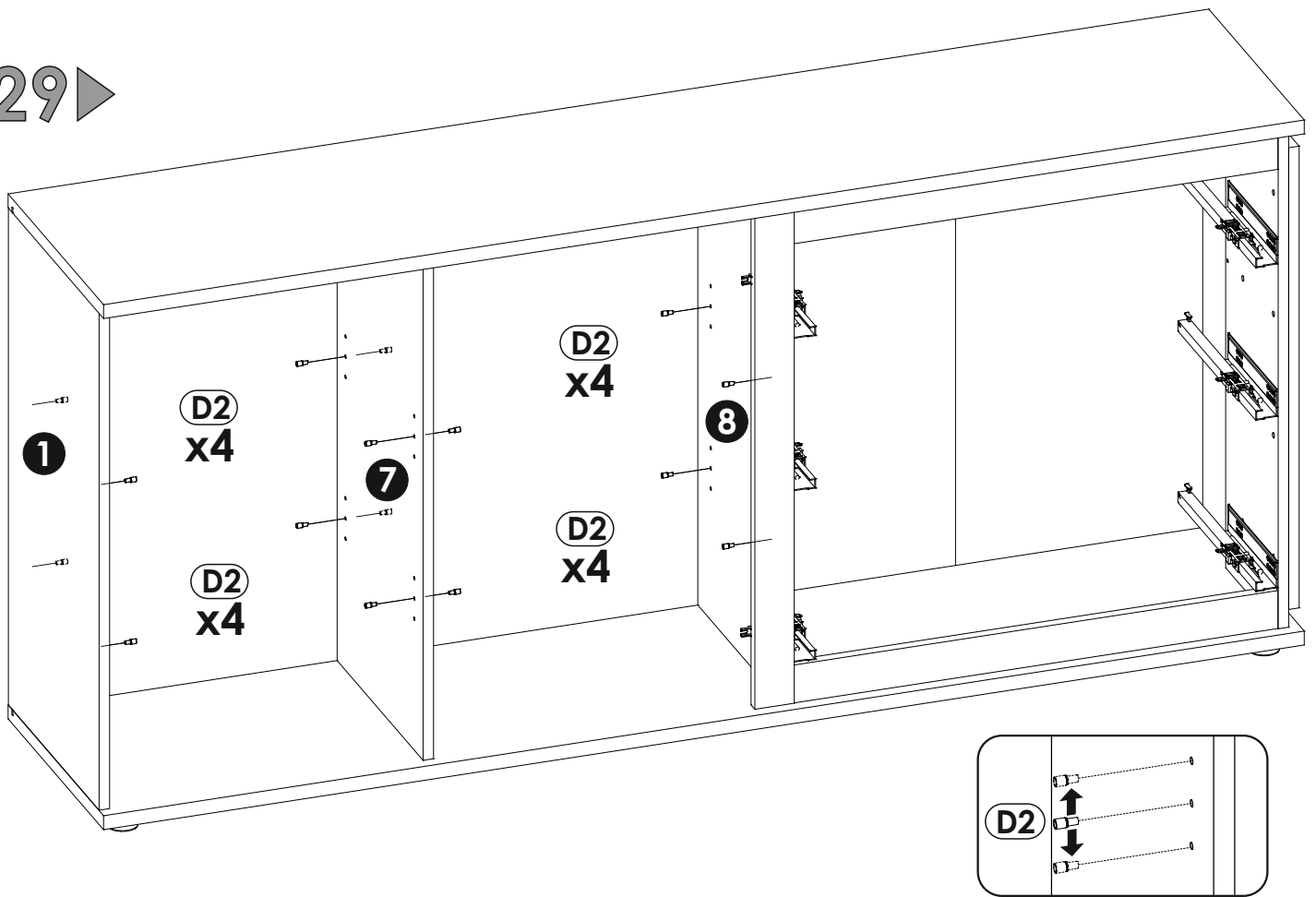
26 ▶



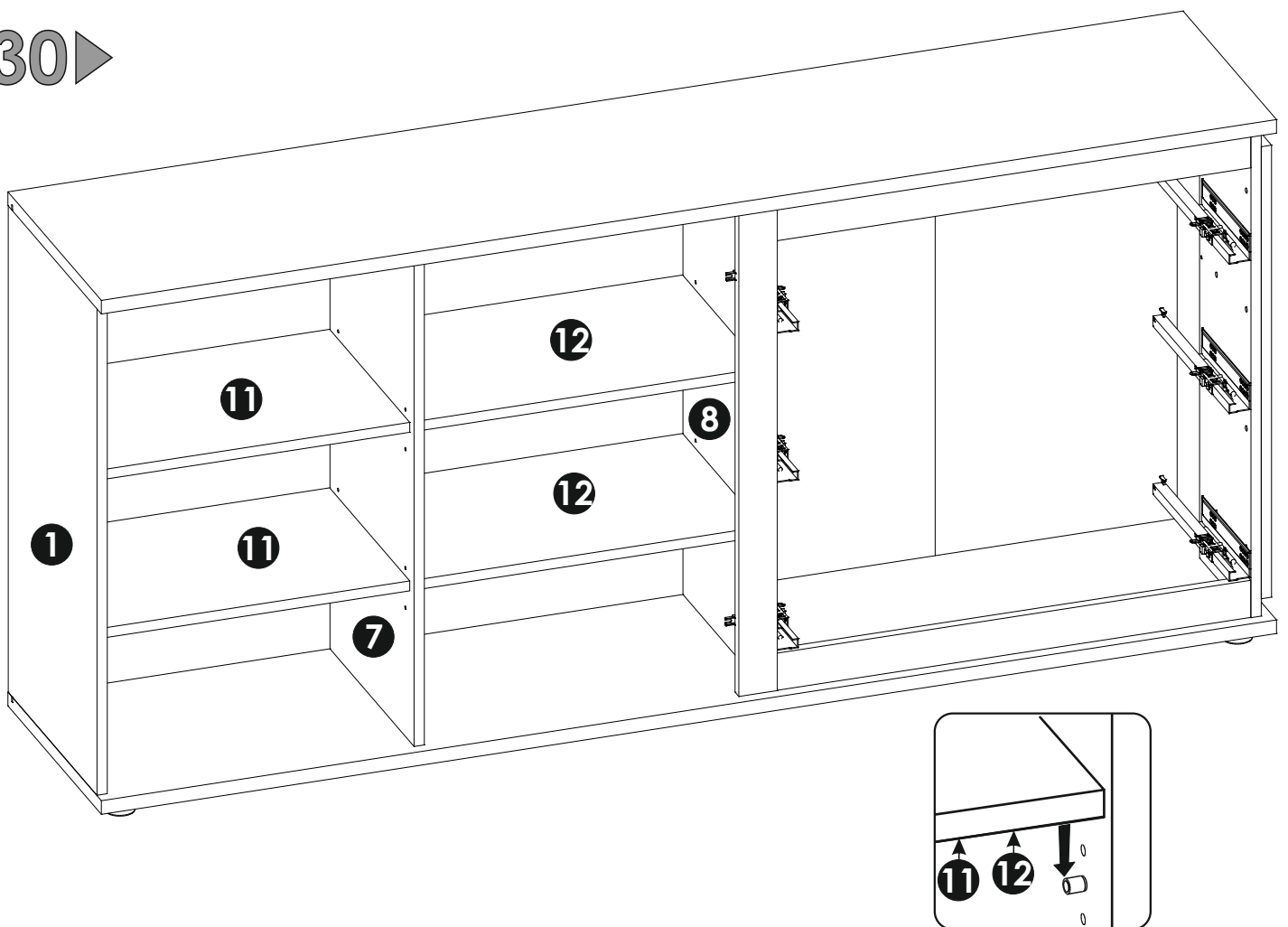




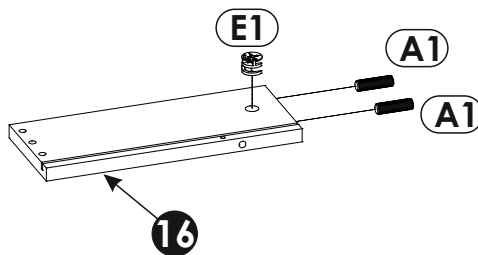
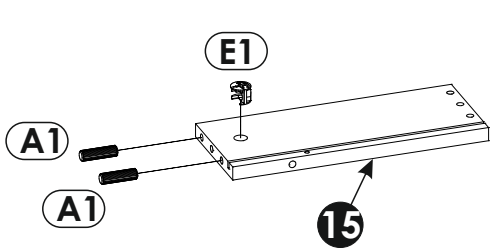
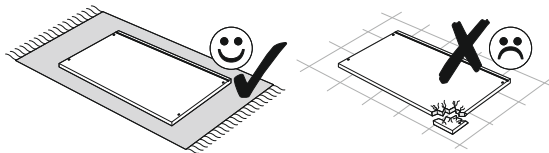
29 ▶



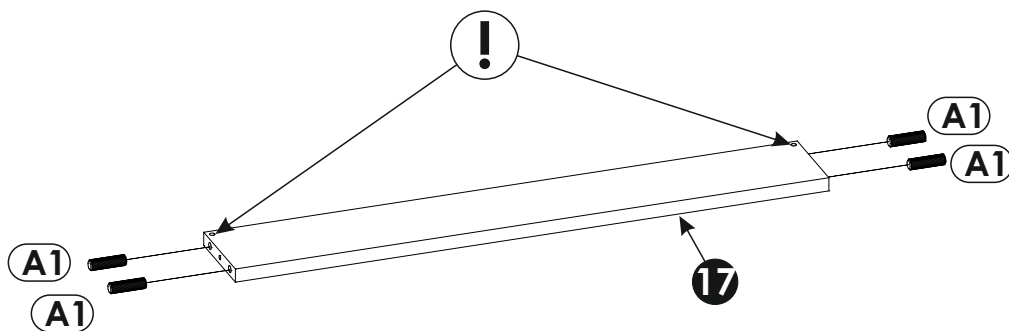
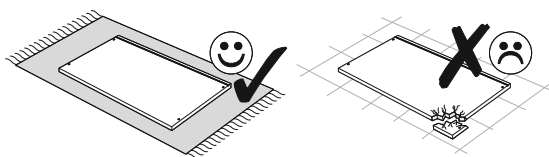
30 ▶



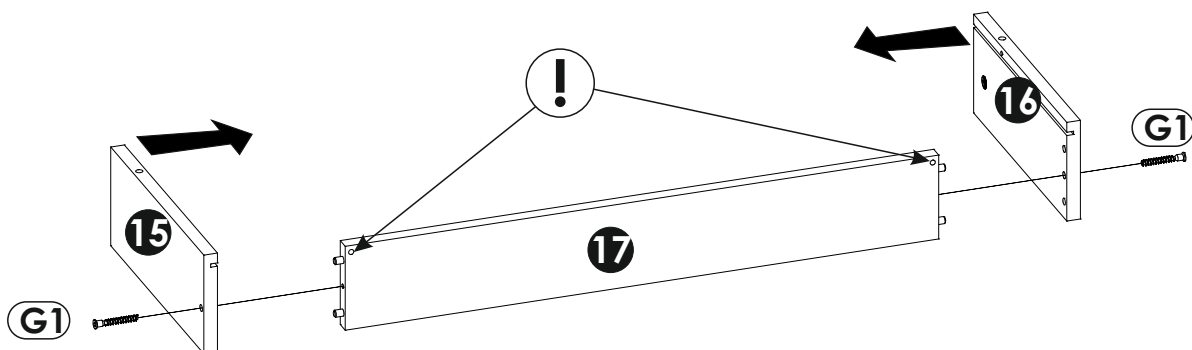
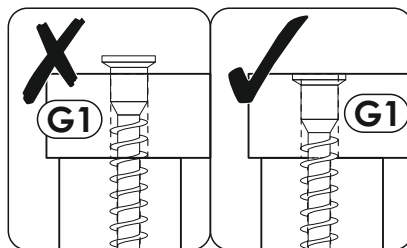
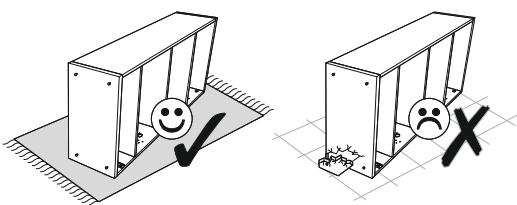
31 ▶



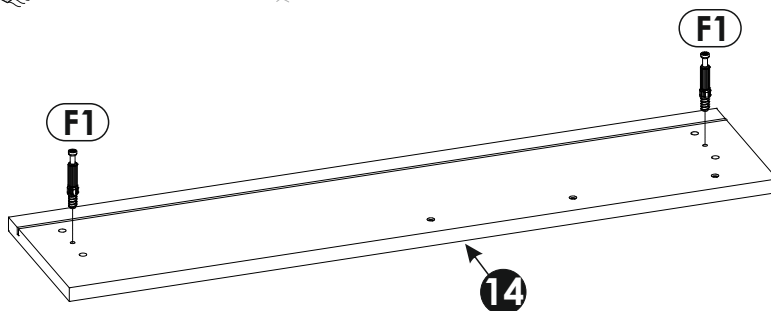
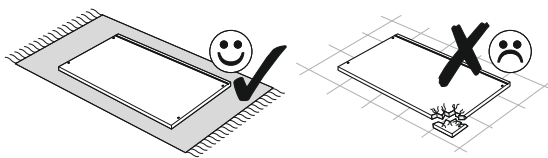
32 ▶



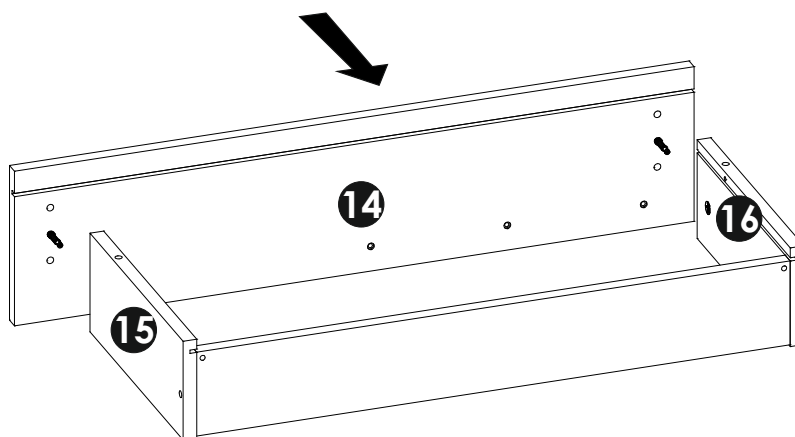
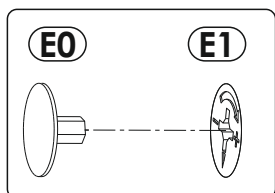
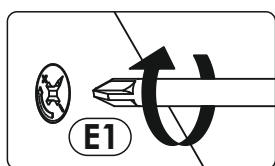
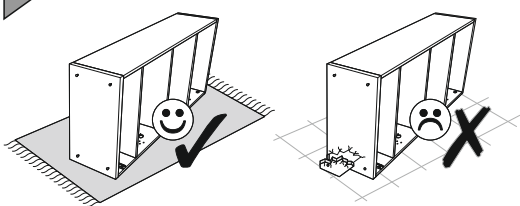
33 ▶



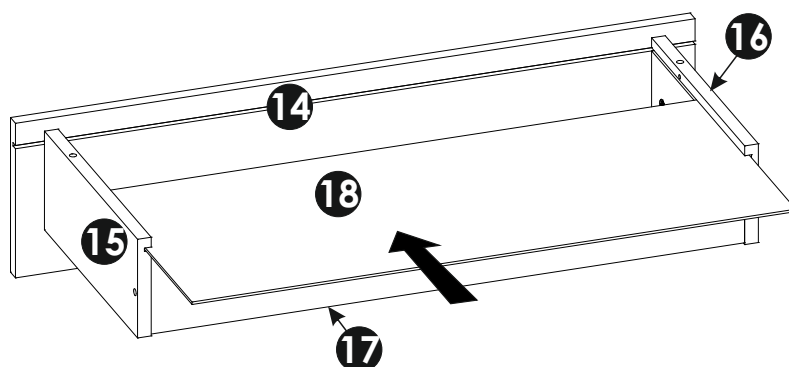
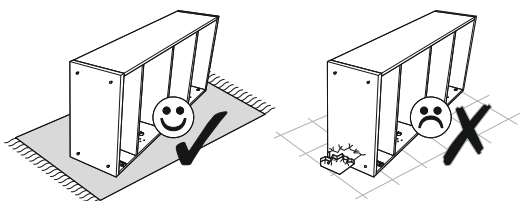
34 ▶



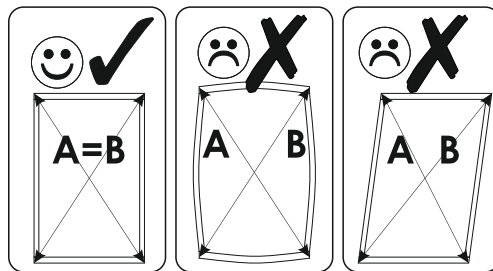
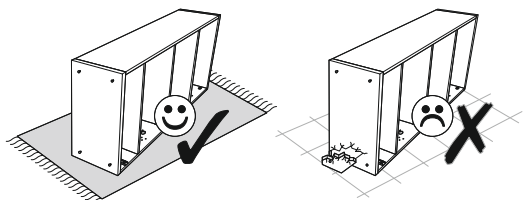
35 ▶



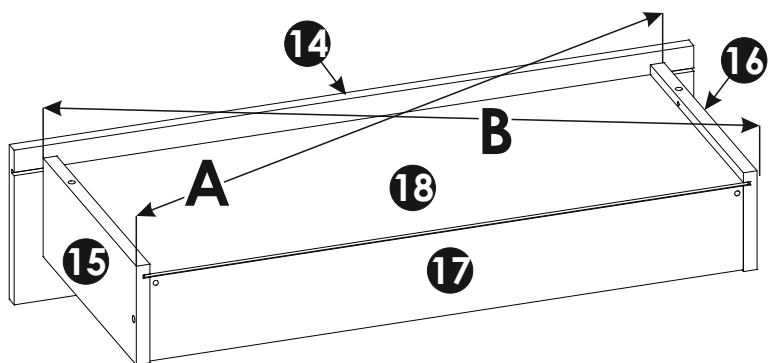
36 ▶



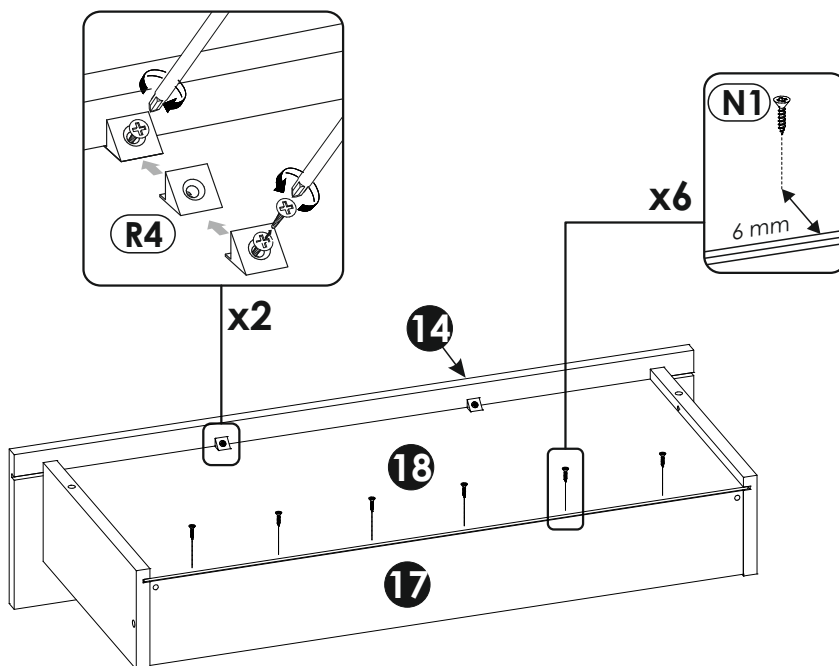
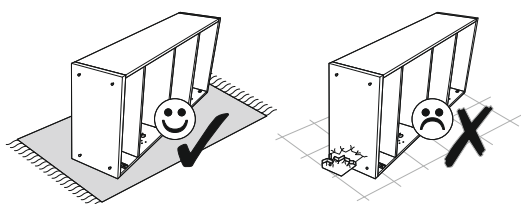
37 ▶



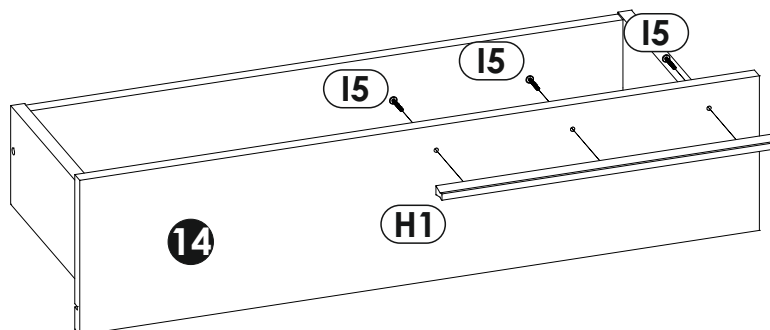
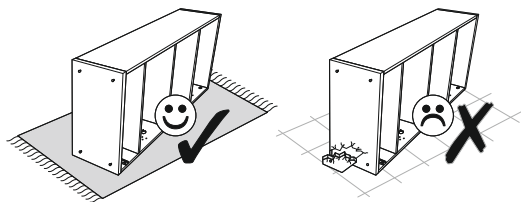
A=B



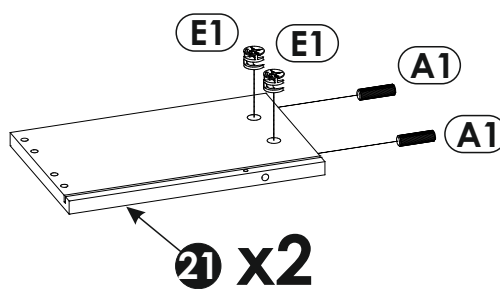
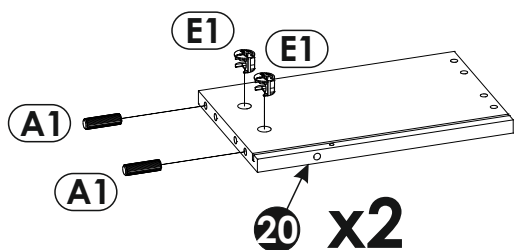
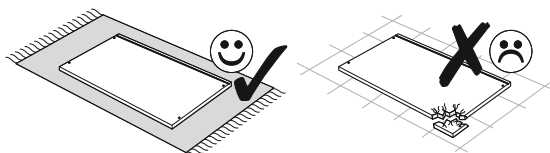
38 ▶



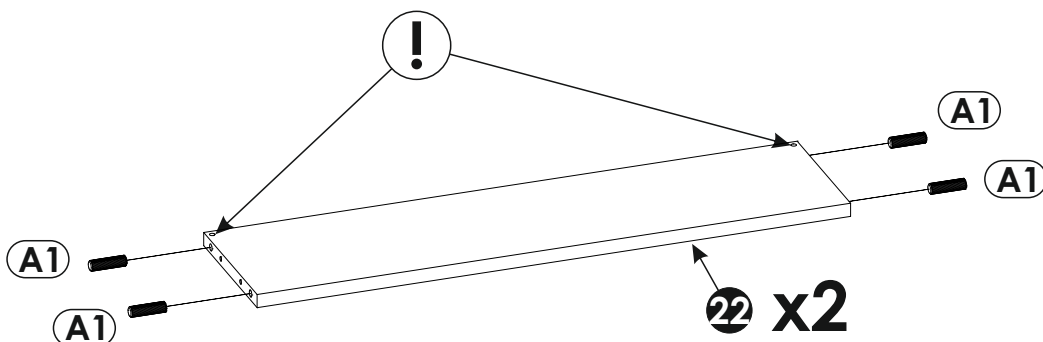
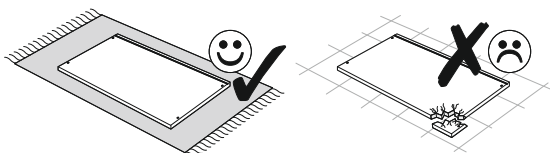
39 ▶



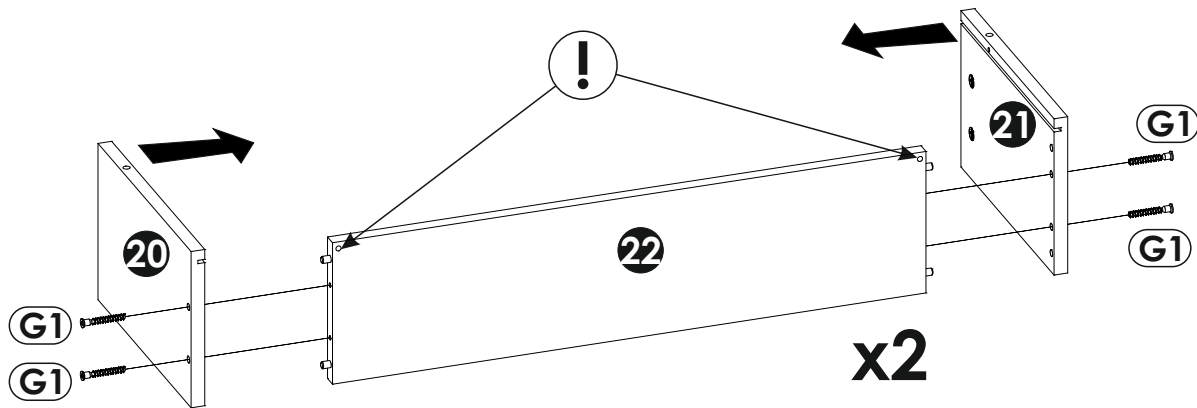
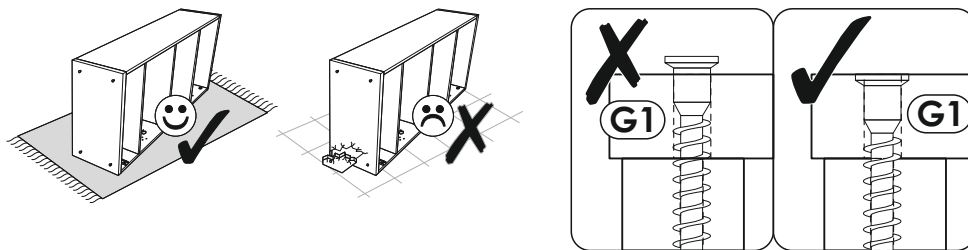
40 ▶



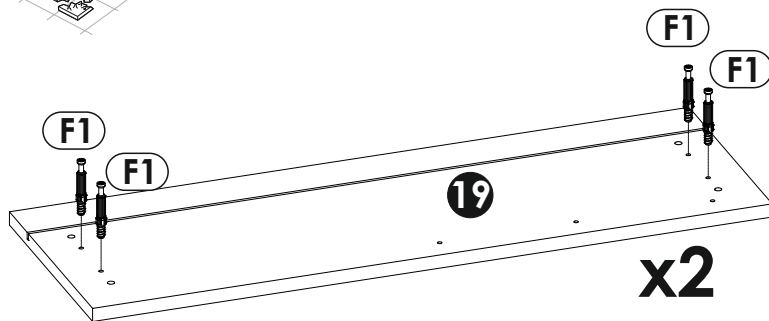
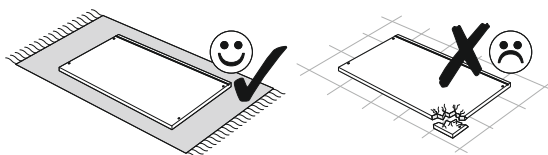
41 ▶



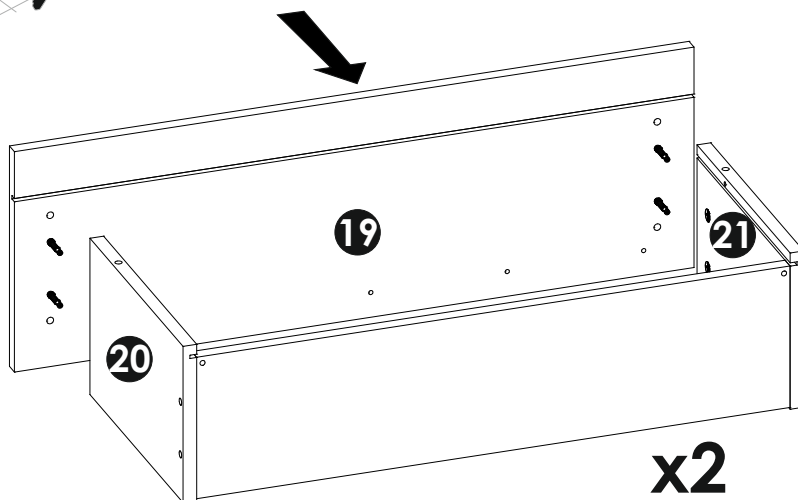
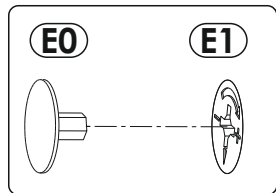
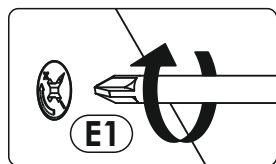
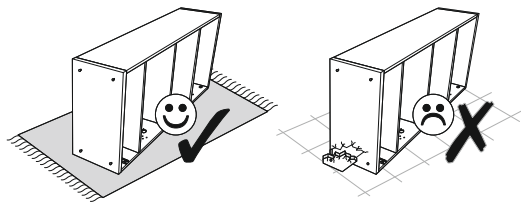
42 ▶



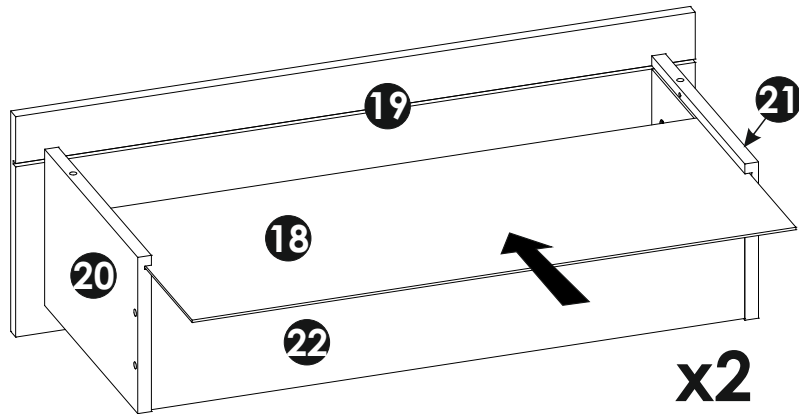
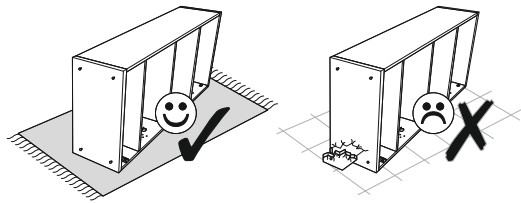
43 ▶



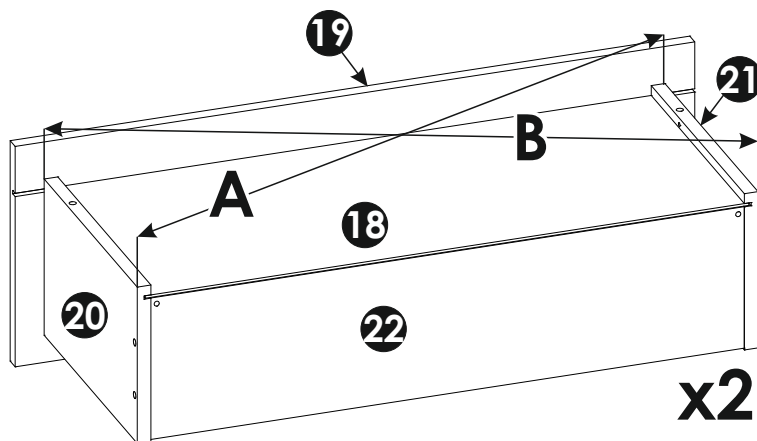
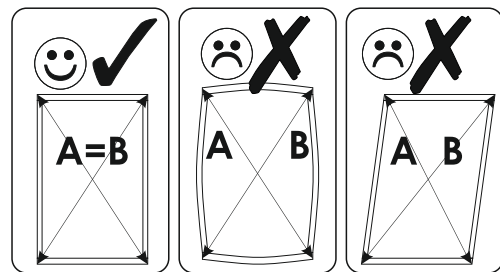
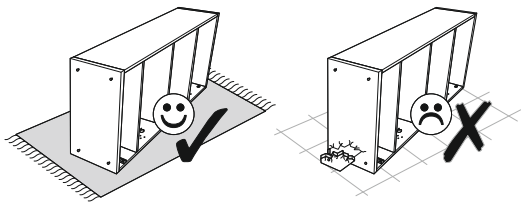
44 ▶



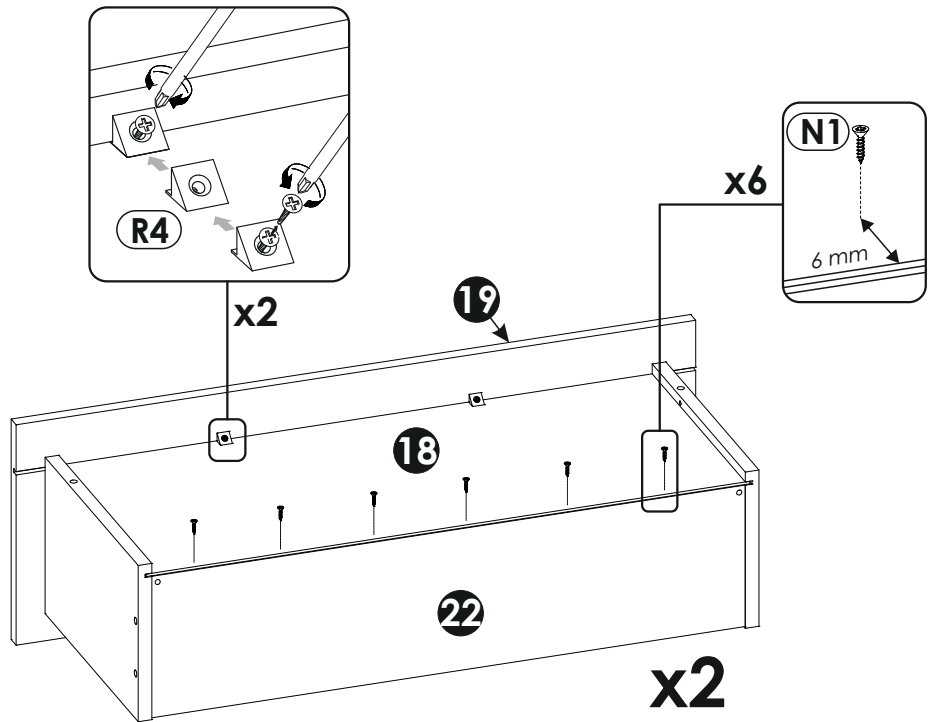
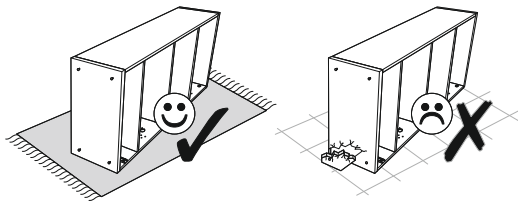
45 ▶



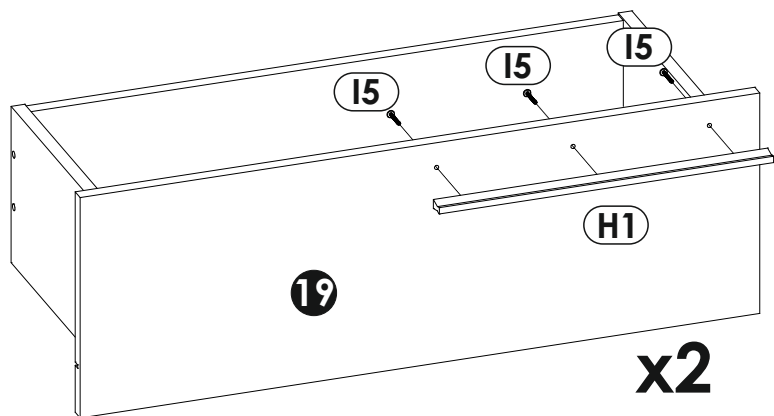
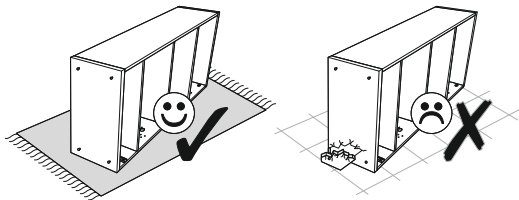
46 ▶



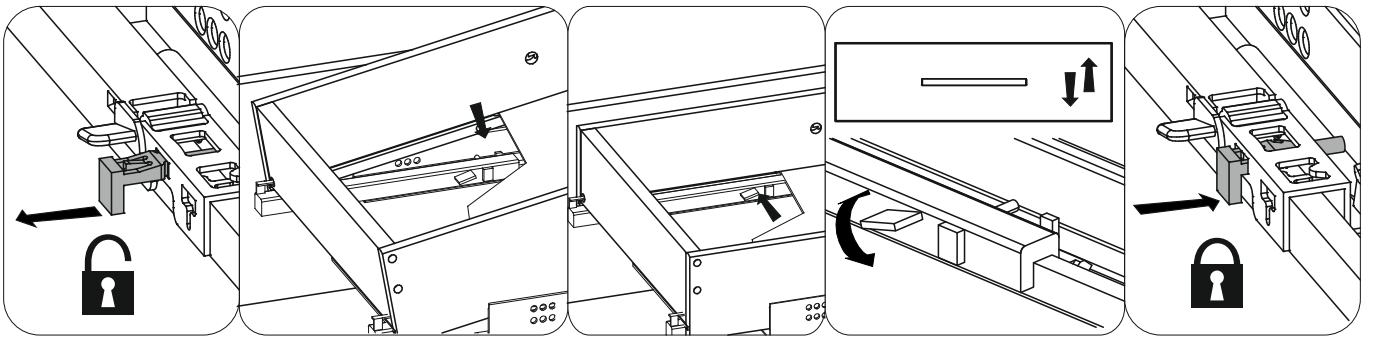
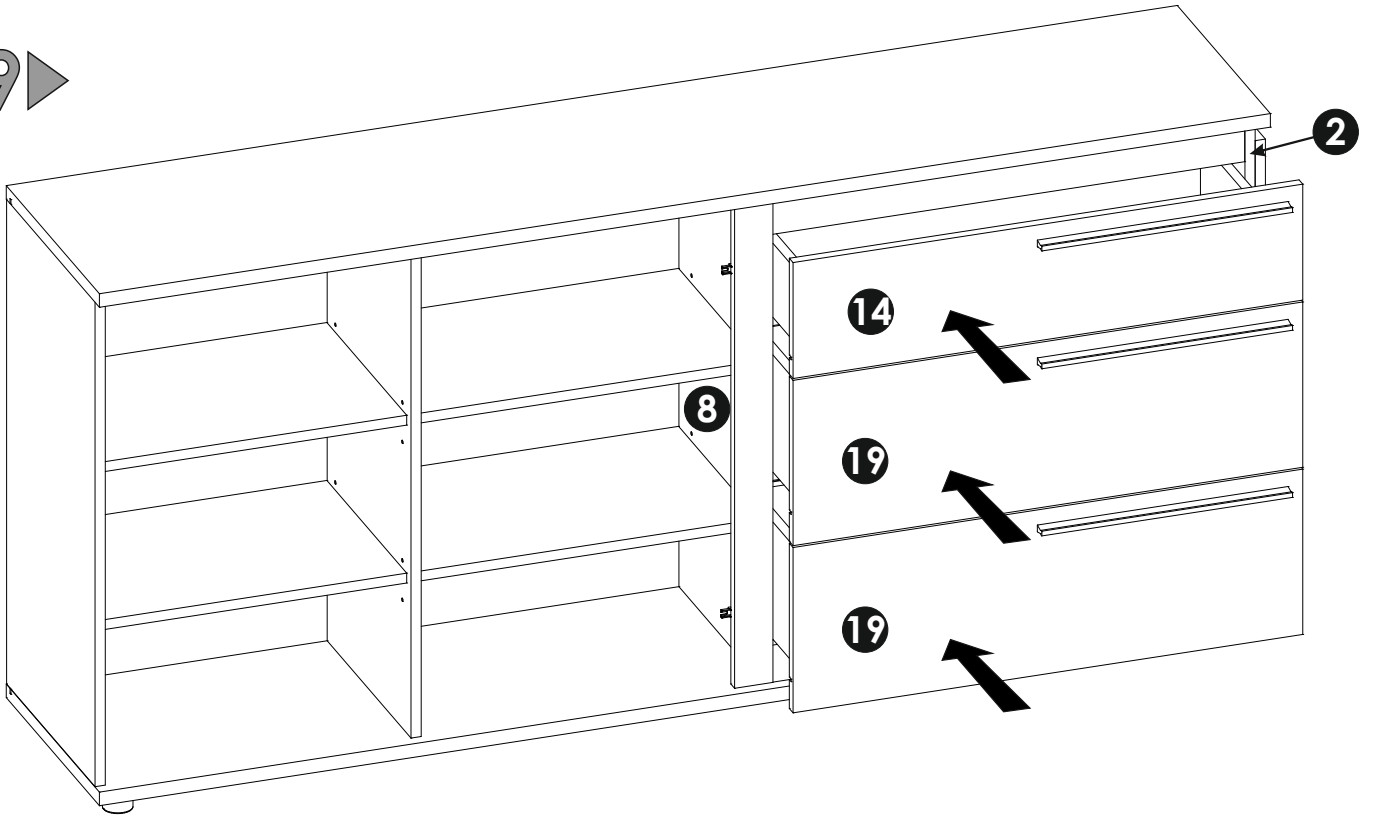
47 ▶▶



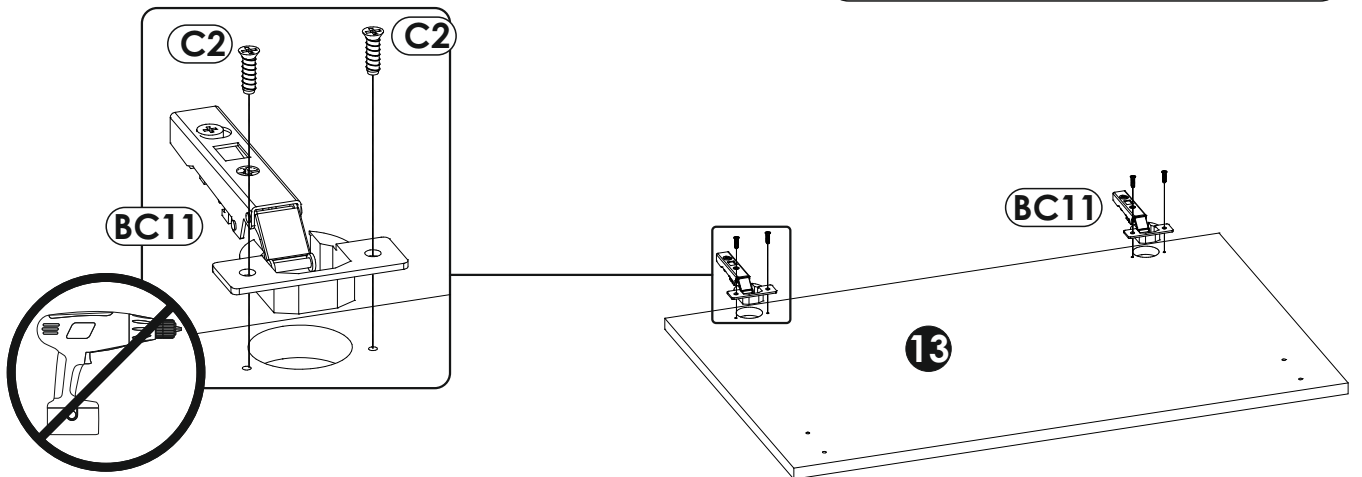
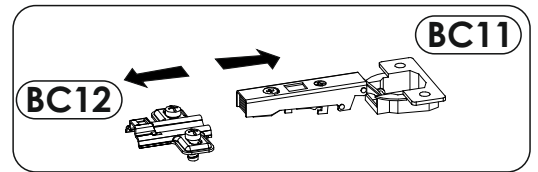
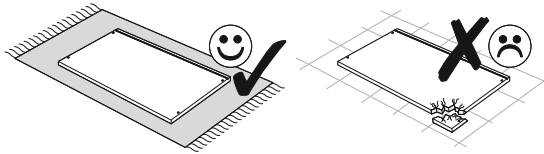
48 ▶▶



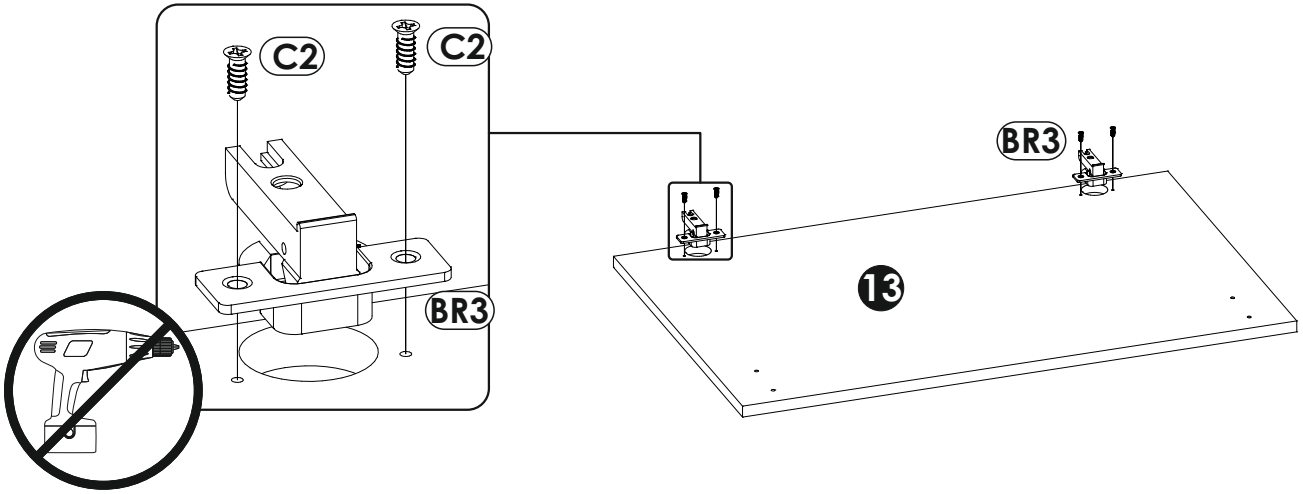
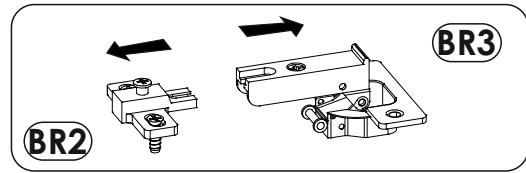
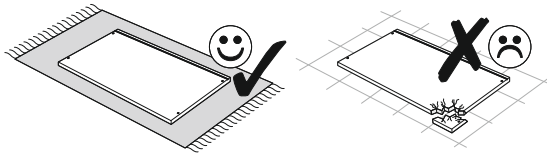
49 ▶



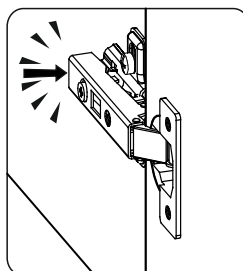
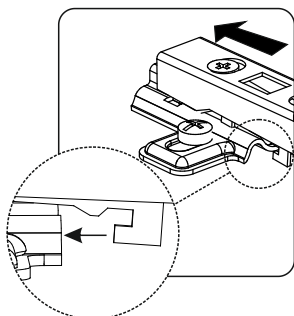
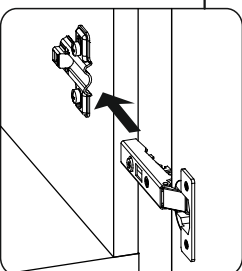
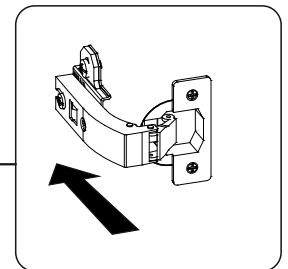
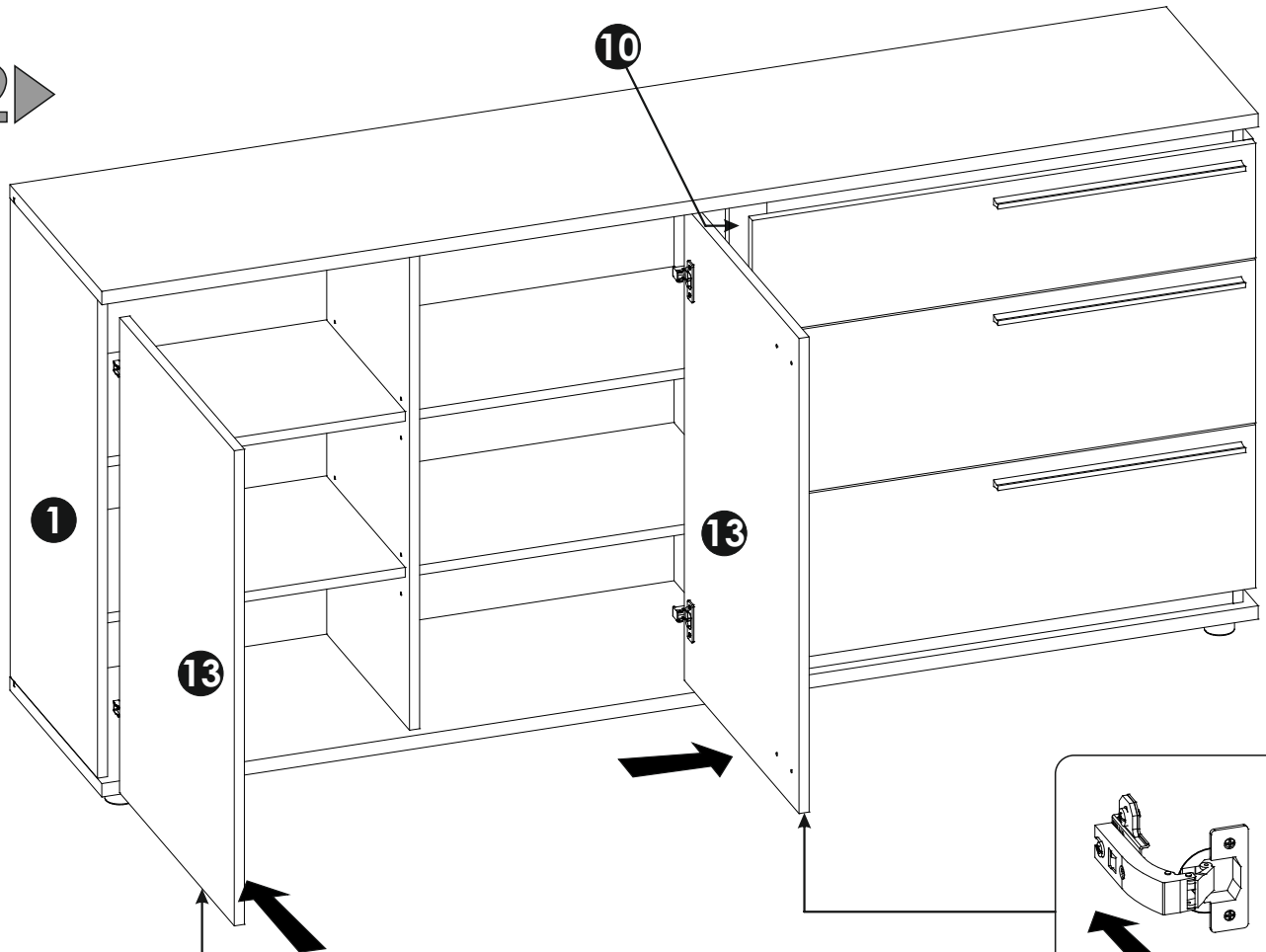
50 ▶



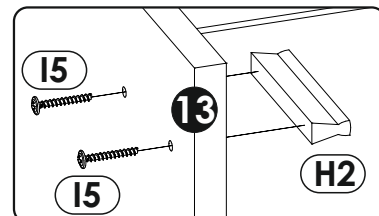
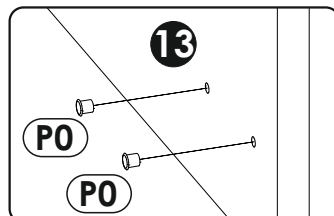
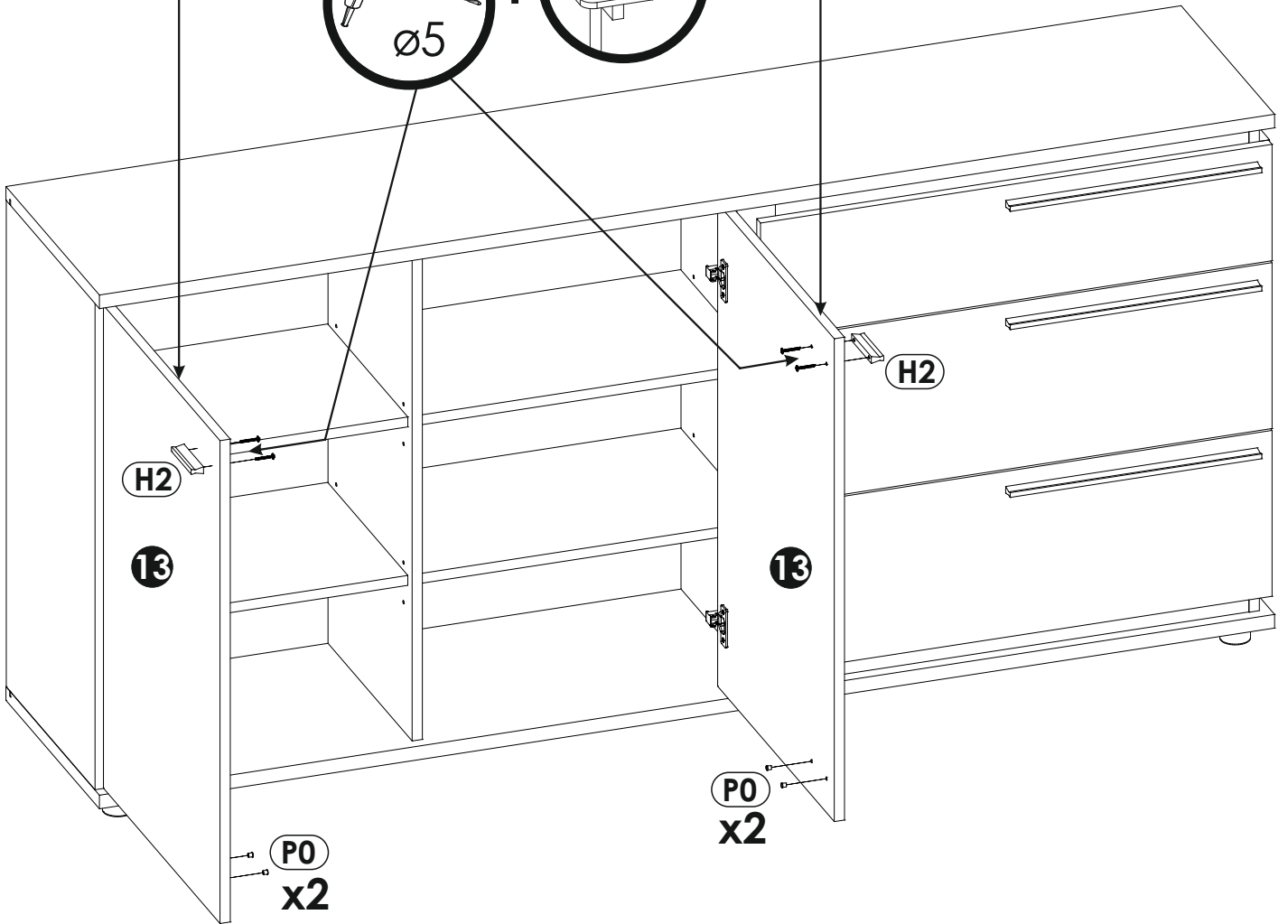
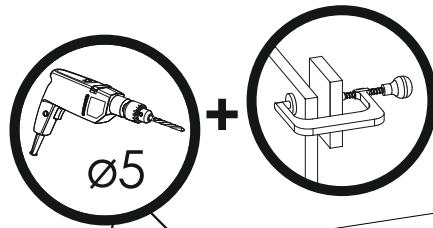
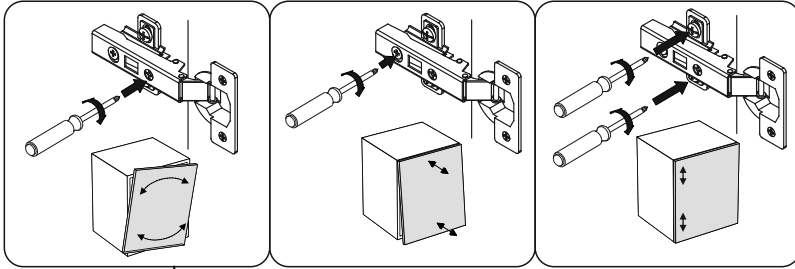
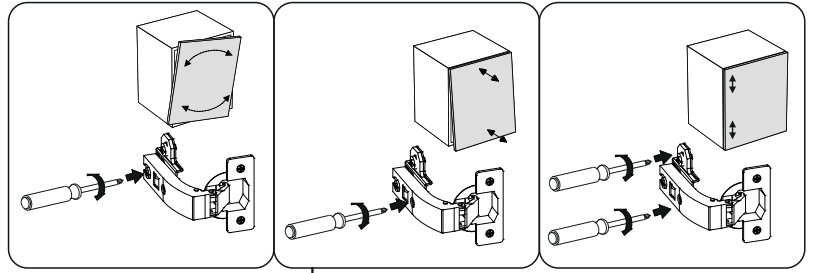
51 ▶

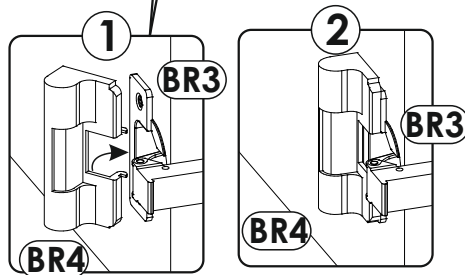
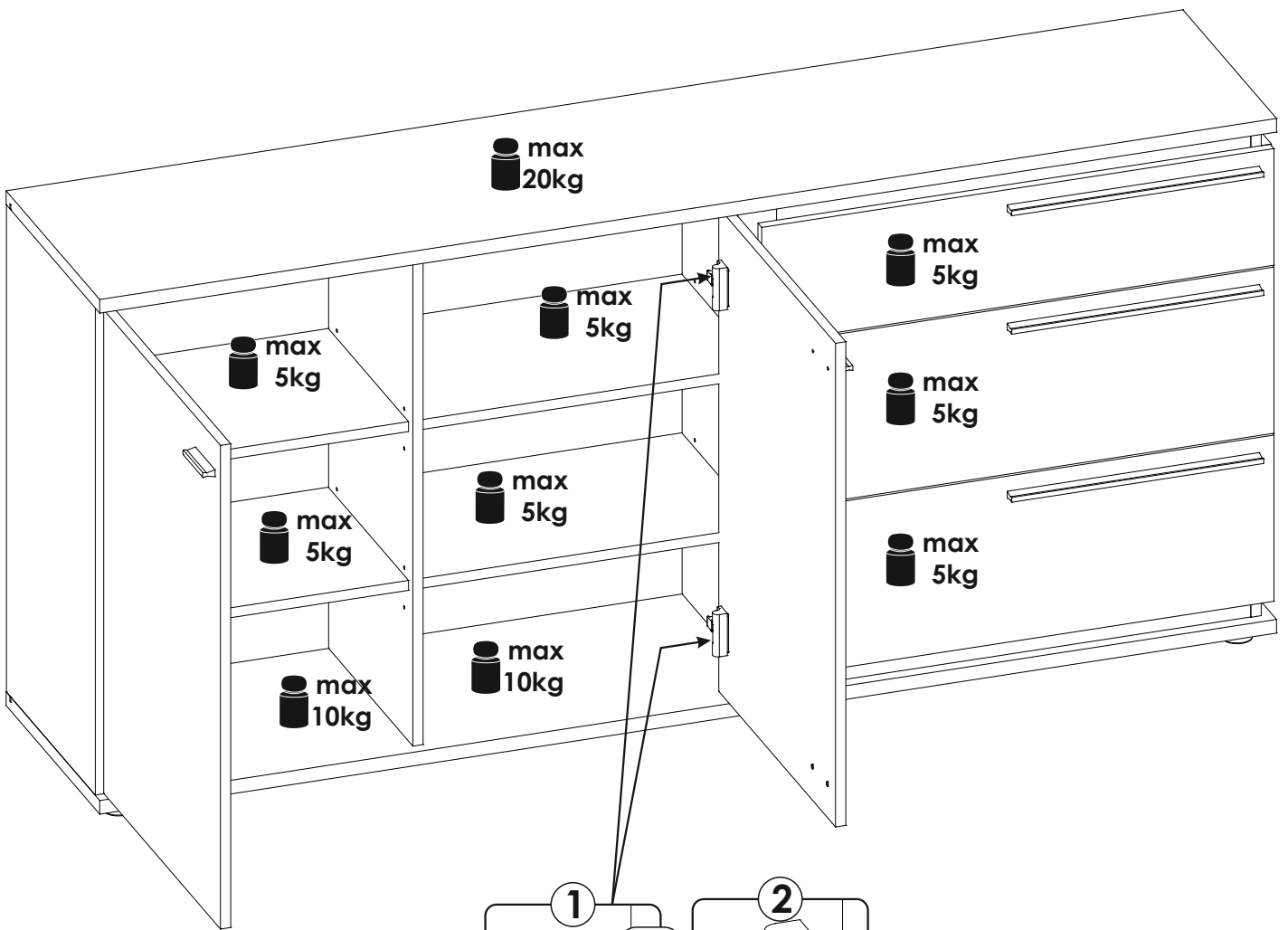
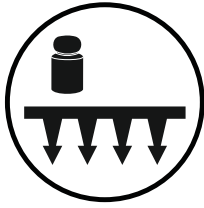


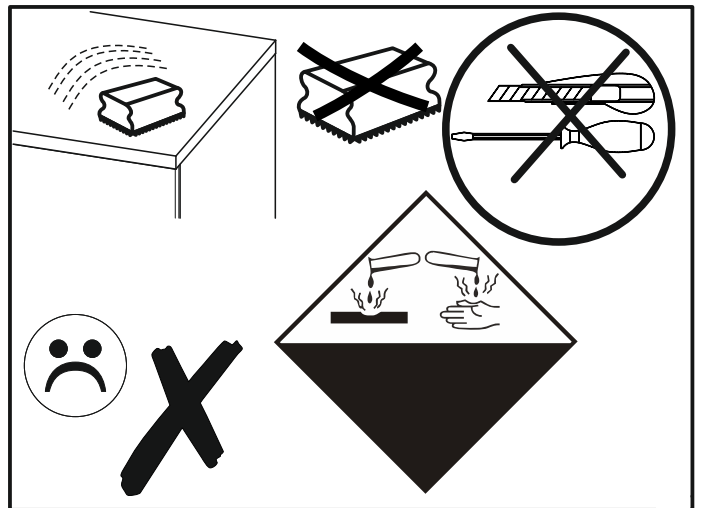
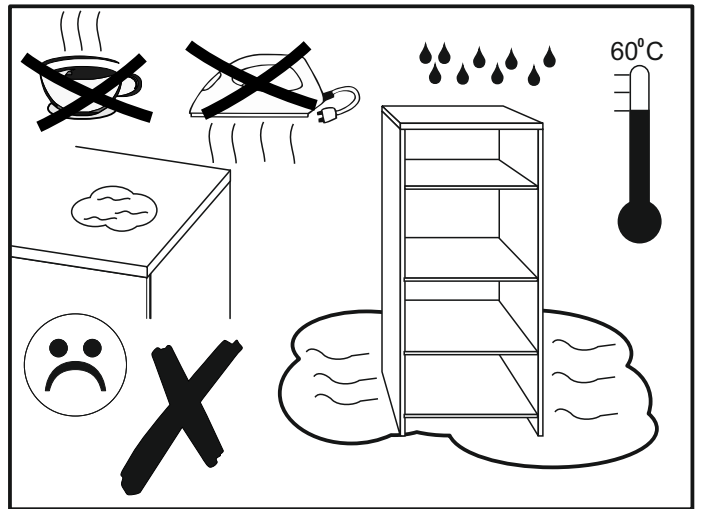
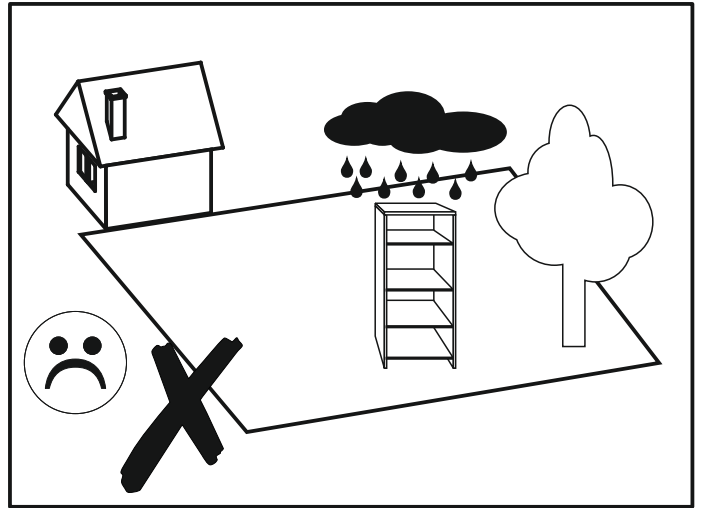
52 ▶



53 ▶

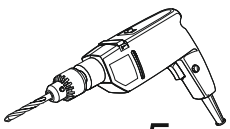
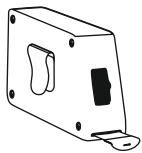
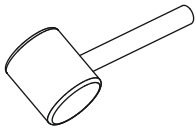
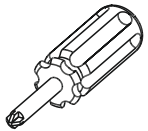
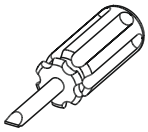
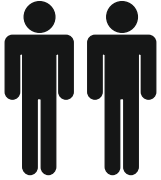




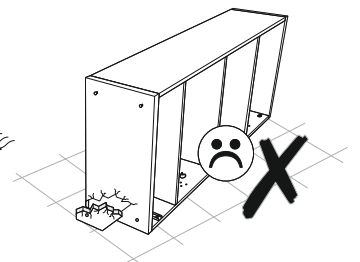
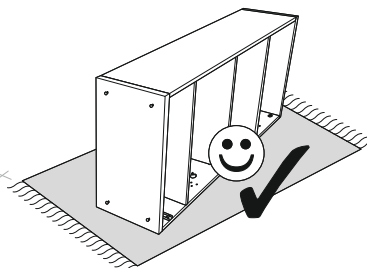
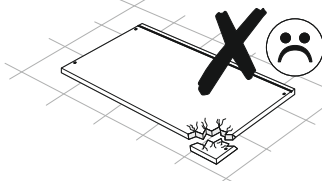
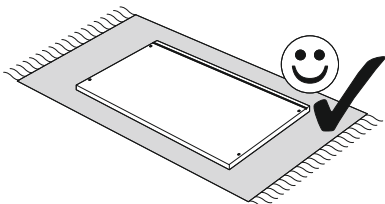
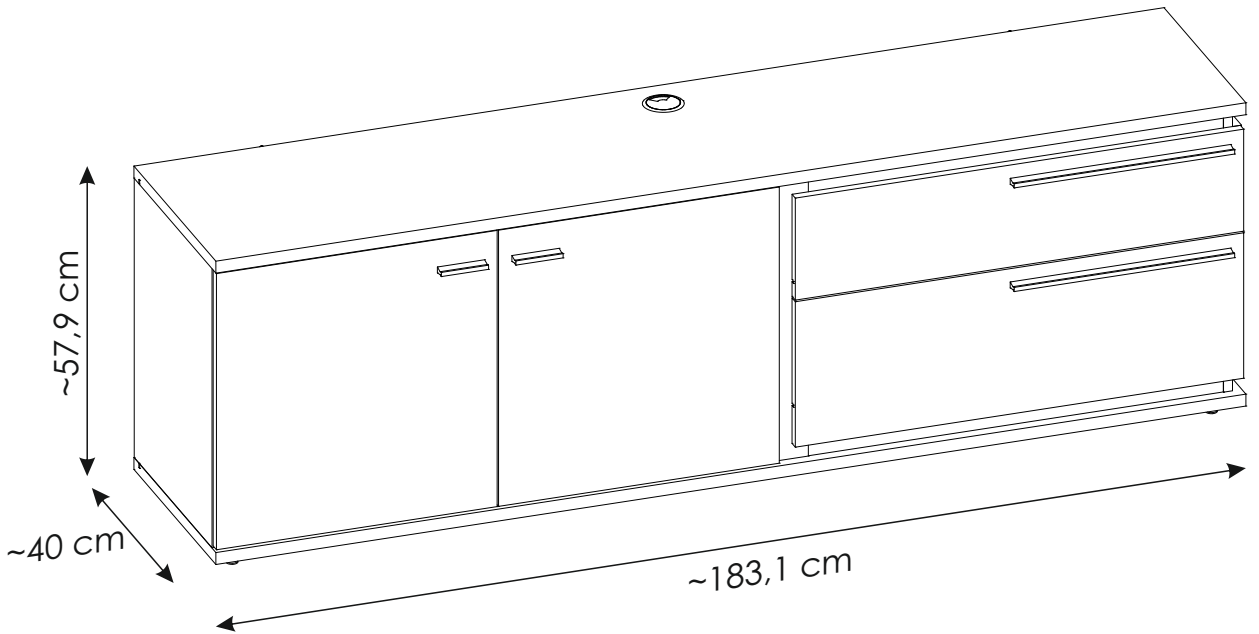


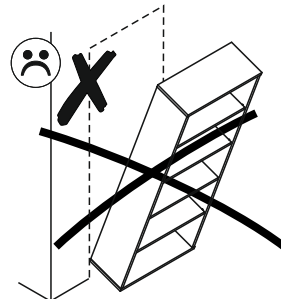
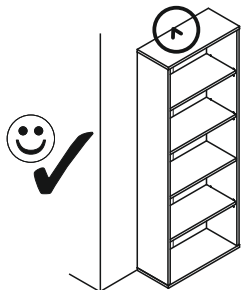


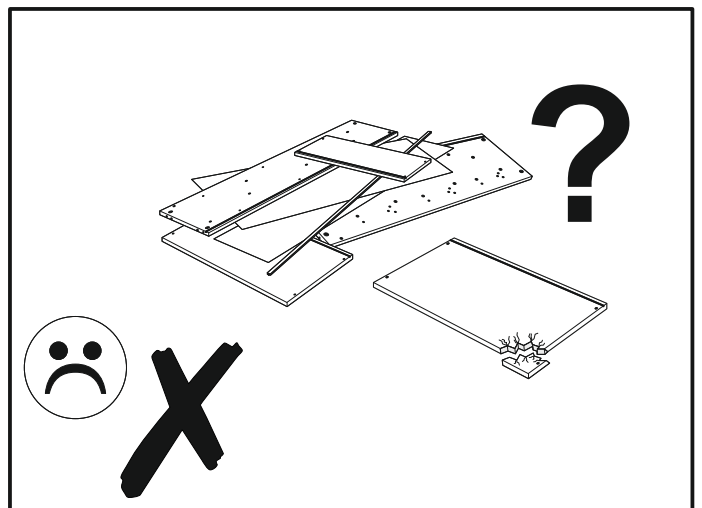
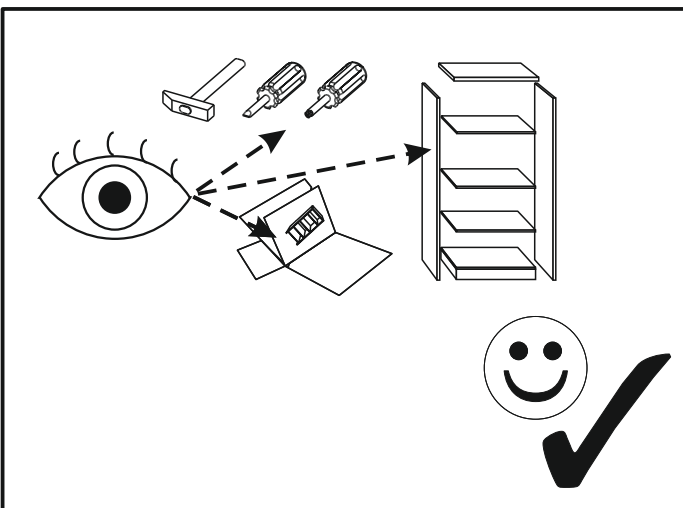
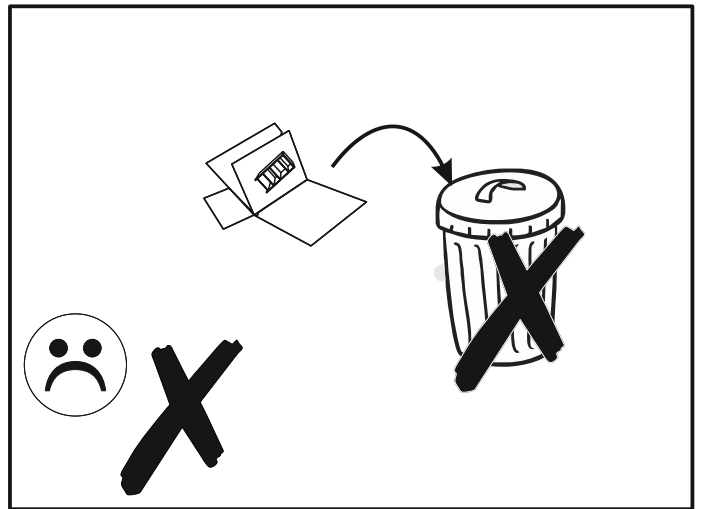
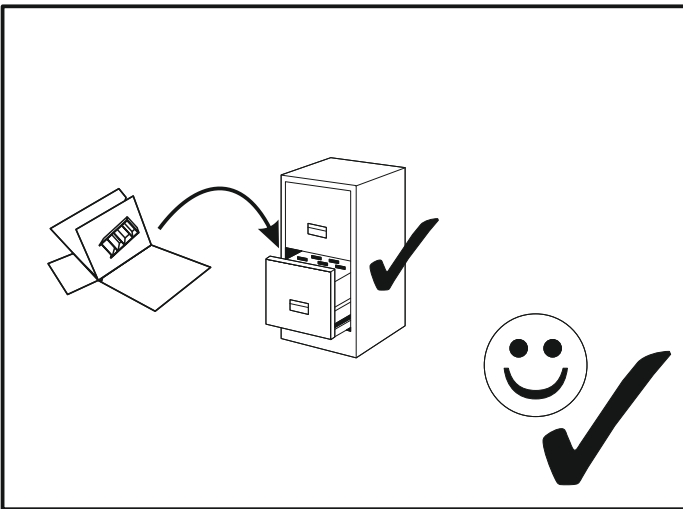
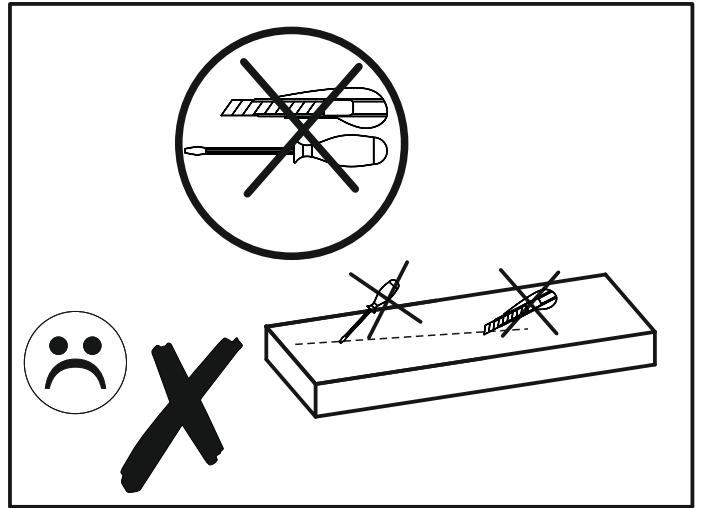
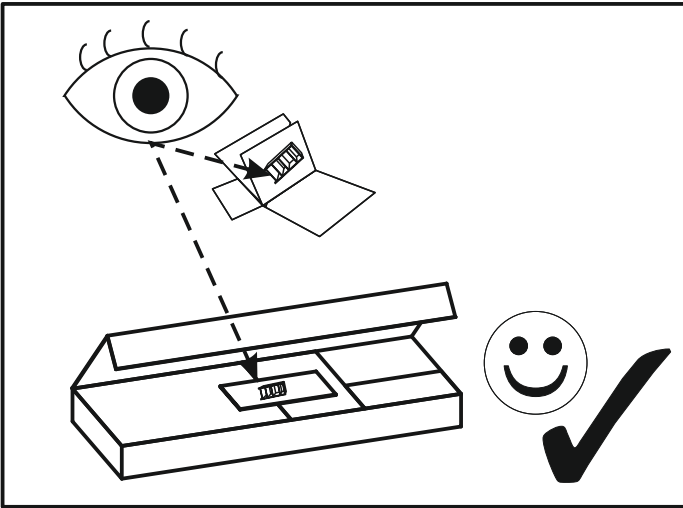
140

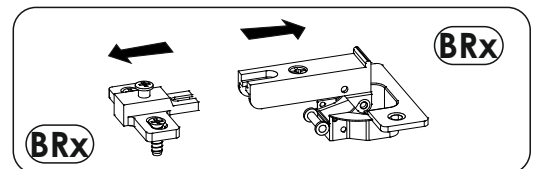
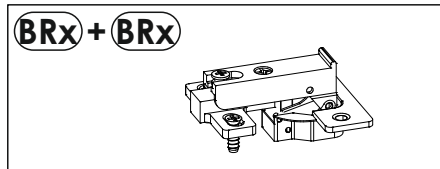
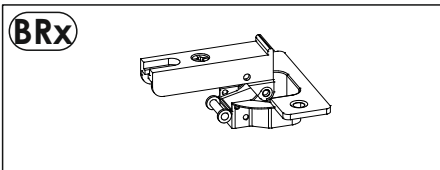
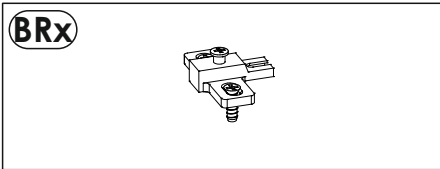
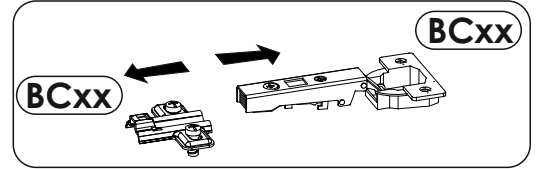
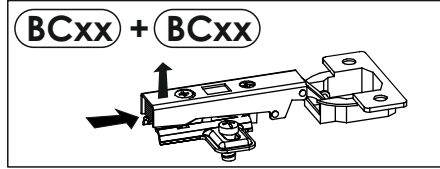
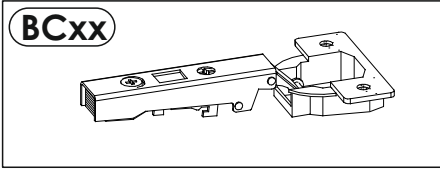
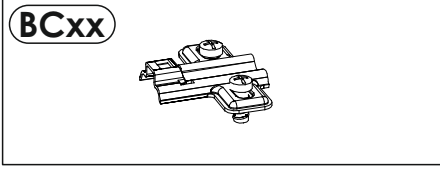


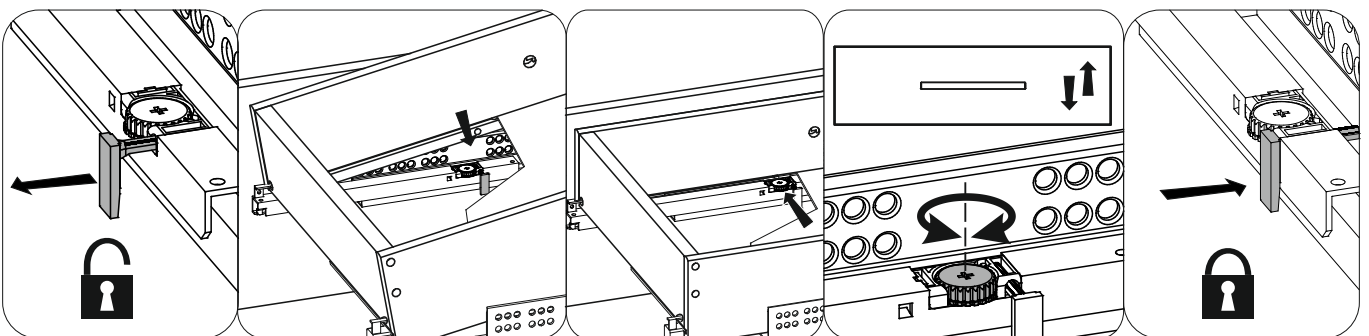
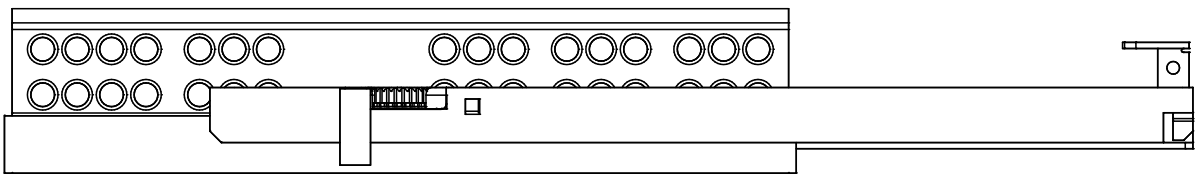
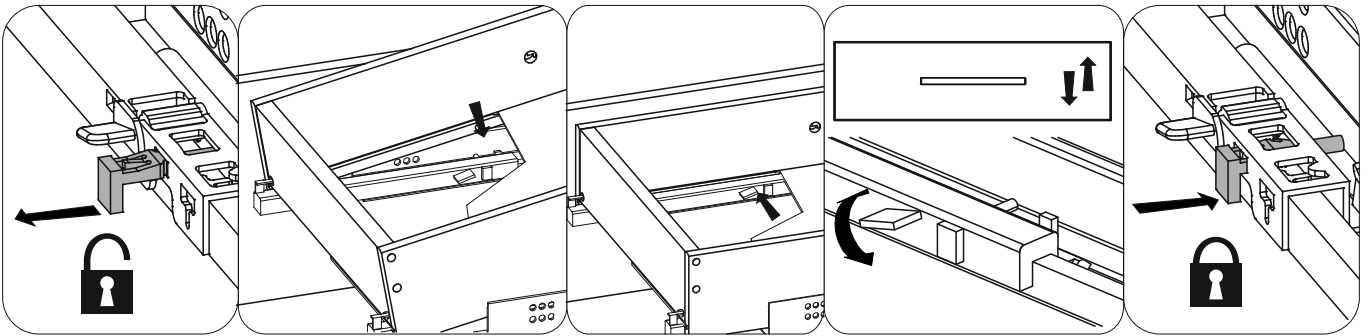
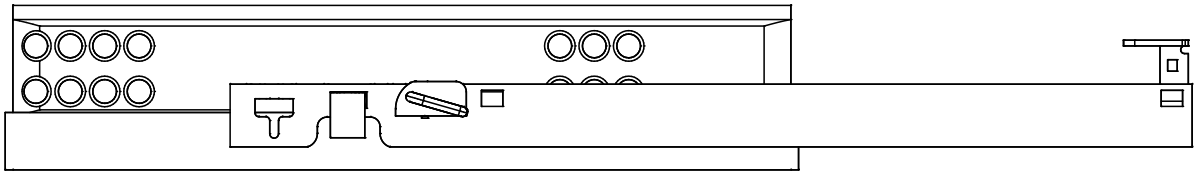
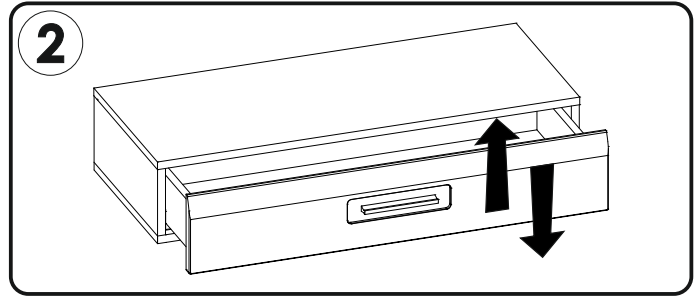
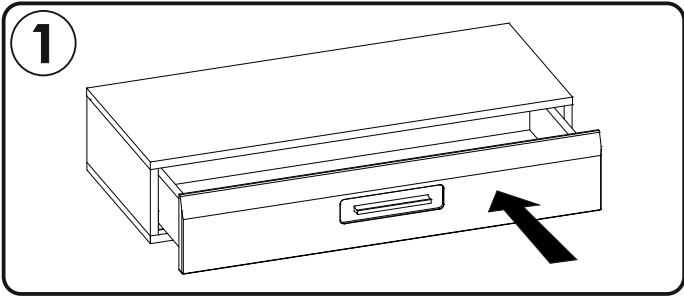
Ø5
Ø8





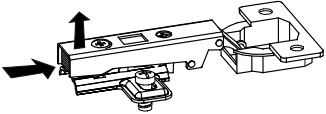
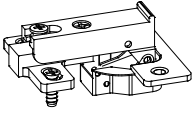
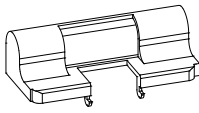

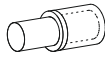
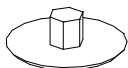

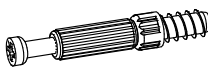
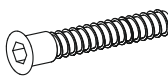






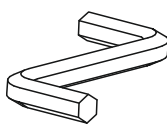


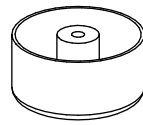

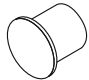
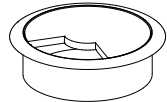
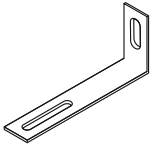
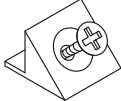
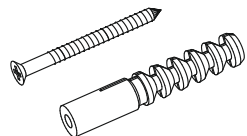
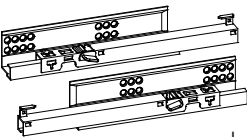
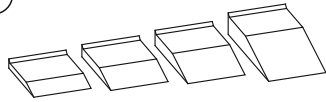


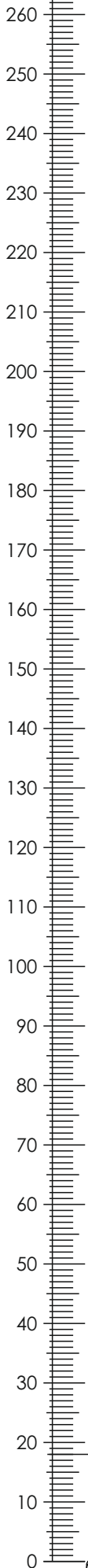
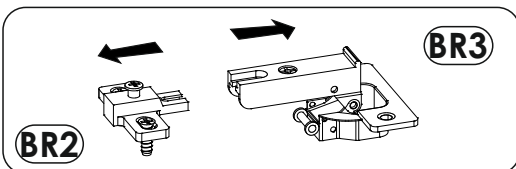
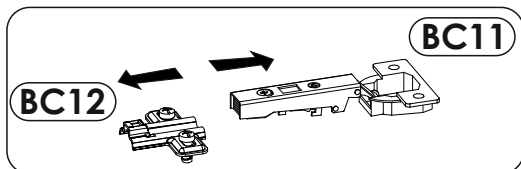


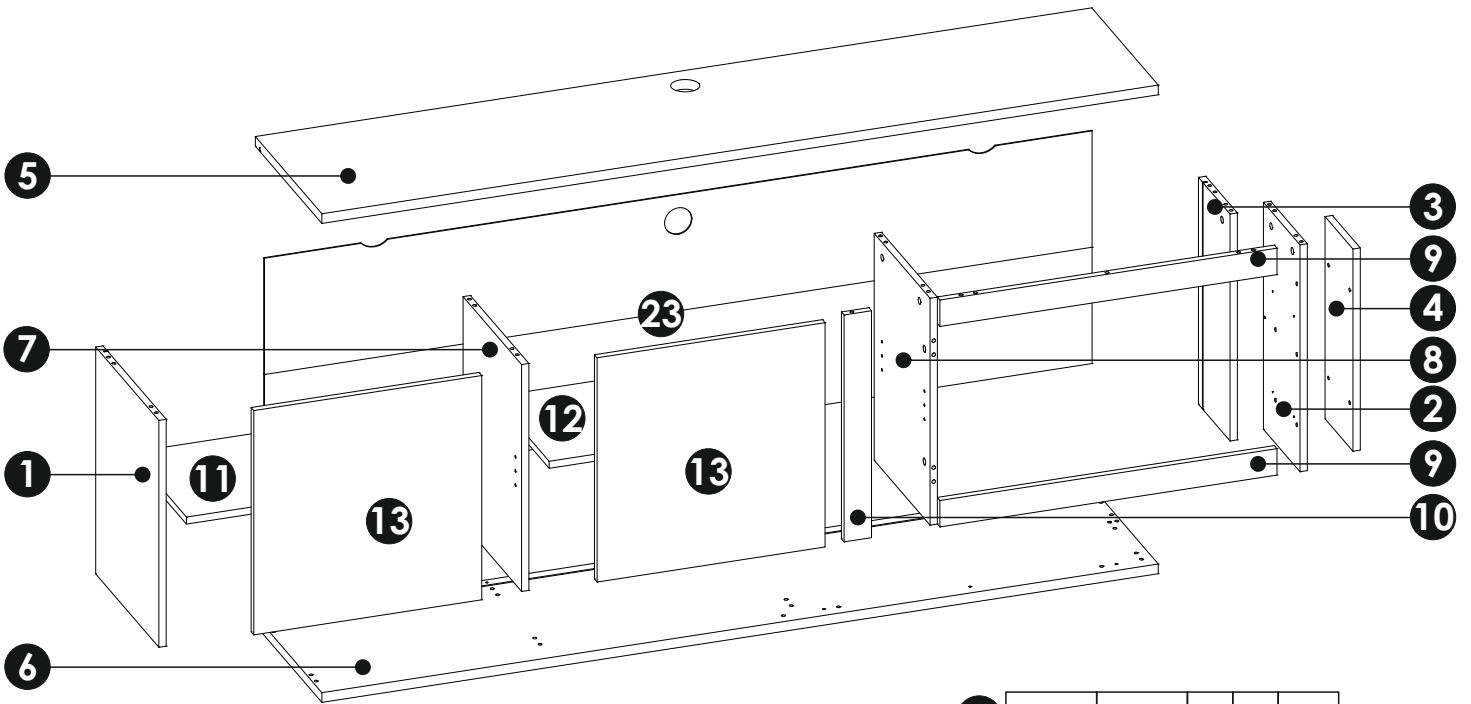
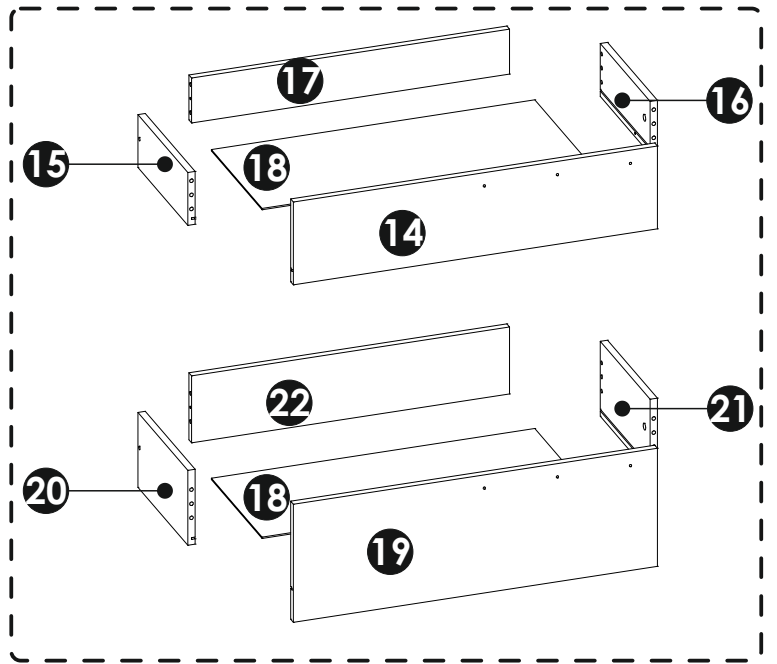
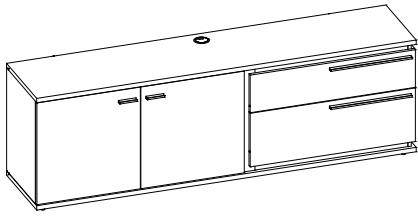




MM

A1 8 x 35 mm x44 	A6 8 x 24 mm x4 	BC12 + BC11 x2 
BR2 + BR3 x2 	BR4 x2 	C2 5 x 13 mm x16 
D2 x8 	E0 Ø16 x12 	E1 15 x 12 mm x22 
F1 6 x 34 mm x22 	G1 7 x 50 mm x4 	G2 7 x 60 mm x10 
H1 L - 392mm x2 	H2 L - 84 mm x2 	I2 4 x 16 mm x2 
I4 3,5 x 27 mm x6 	I5 3,5 x 27 mm x10 	M x1 
N1 3 x 16 mm x25 	N13 4 x 25 mm x7 	O1 x6 
O2A Ø20 x6 	P0 x4 	P25 x1 
Q9 x2 	R4 x16 	S13 x2  Ø8
T10 x2  L-310 mm	Z x1 	

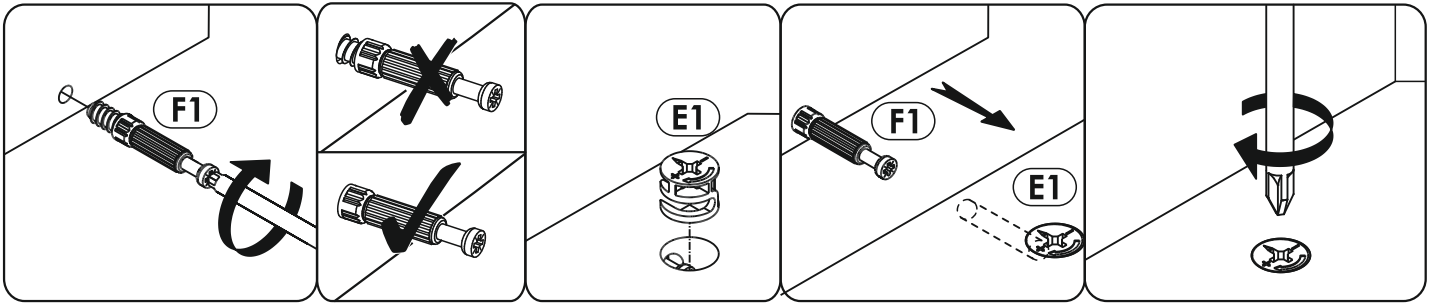




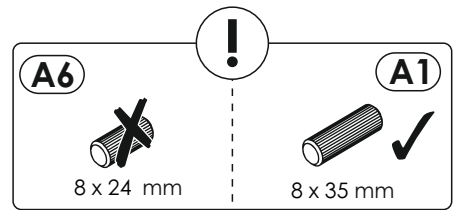
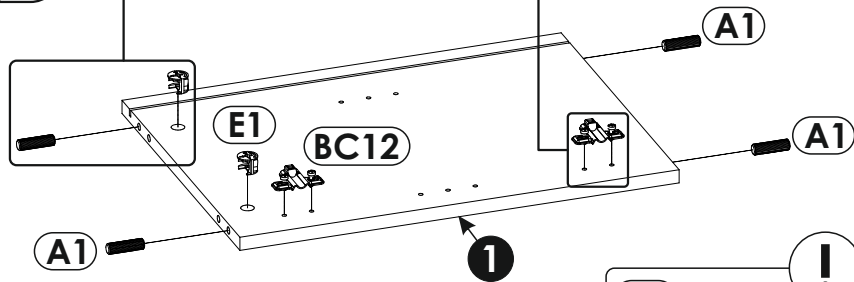
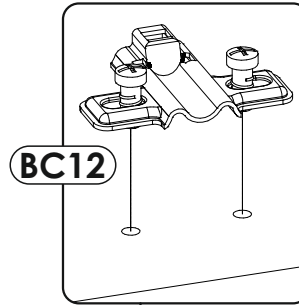
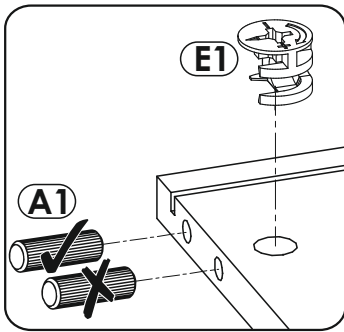
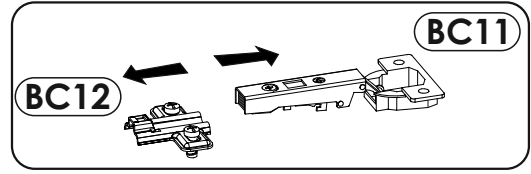
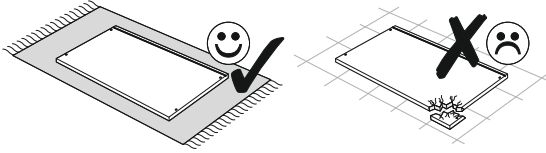
1	515	380	16	x1	1/2
2	515	220	16	x1	1/2
3	515	190	16	x1	1/2
4	168	459	16	x1	1/2
5	1831	400	22	x1	2/2
6	1831	400	22	x1	2/2
7	515	352	16	x1	1/2

8	515	336	16	x1	1/2
9	738	60	16	x2	1/2
10	515	60	16	x1	1/2
11	477	335	16	x1	2/2
12	533	335	16	x1	2/2
13	509	499	16	x2	1/2
14	797	188	16	x1	1/2

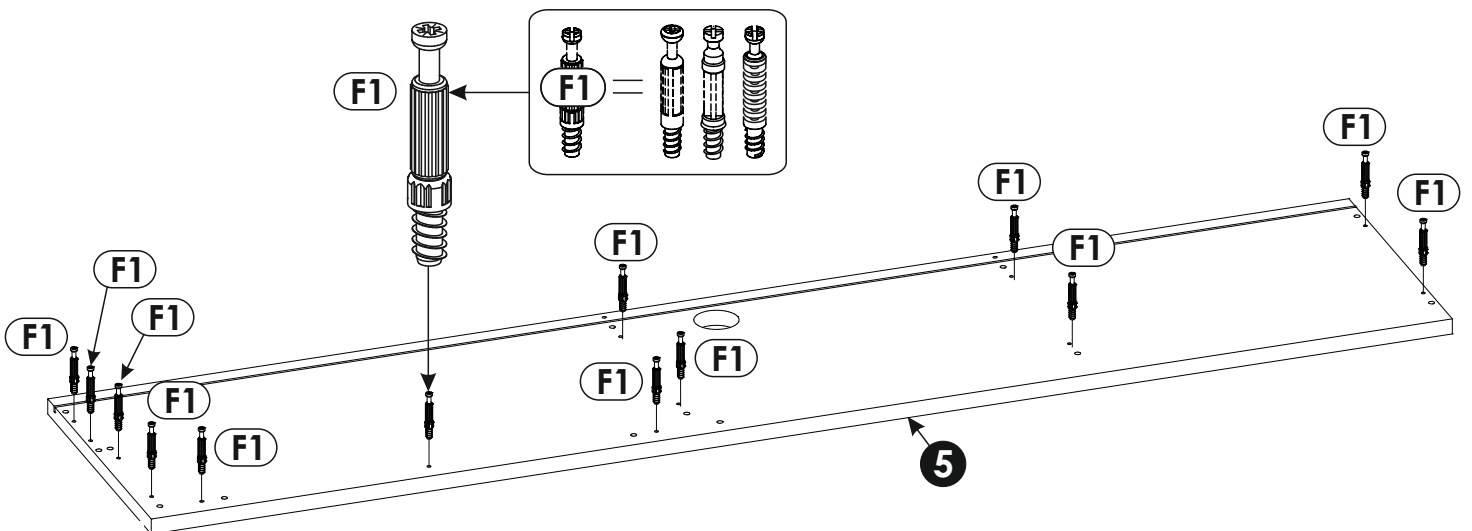
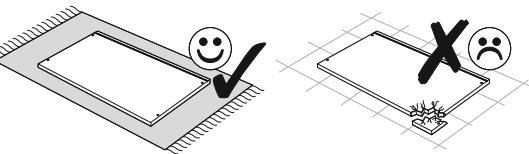
15	300	120	16	x1	1/2
16	300	120	16	x1	1/2
17	696	102	16	x1	1/2
18	708	305	3	x2	1/2
19	797	268	16	x1	1/2
20	300	170	16	x1	1/2
21	300	170	16	x1	1/2
22	696	152	16	x1	1/2
23	1812	528	3	x1	2/2

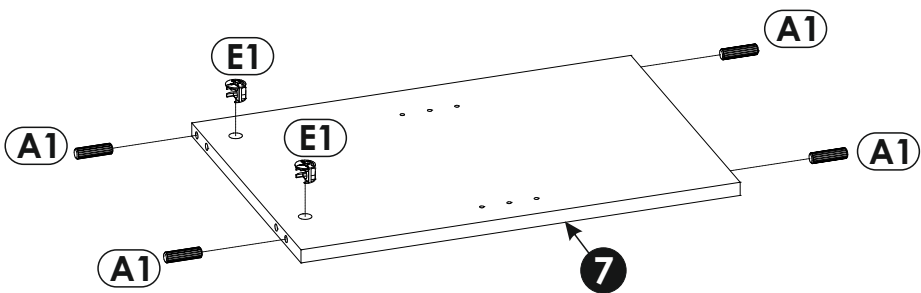
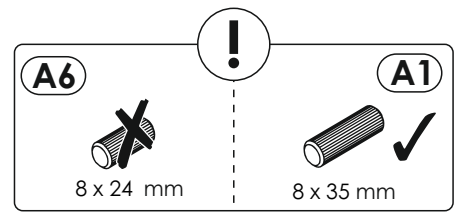
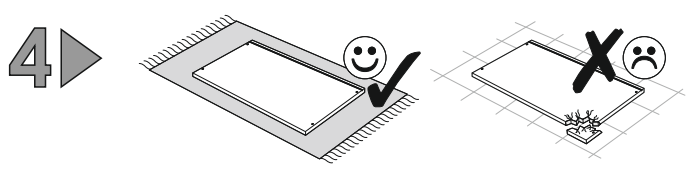
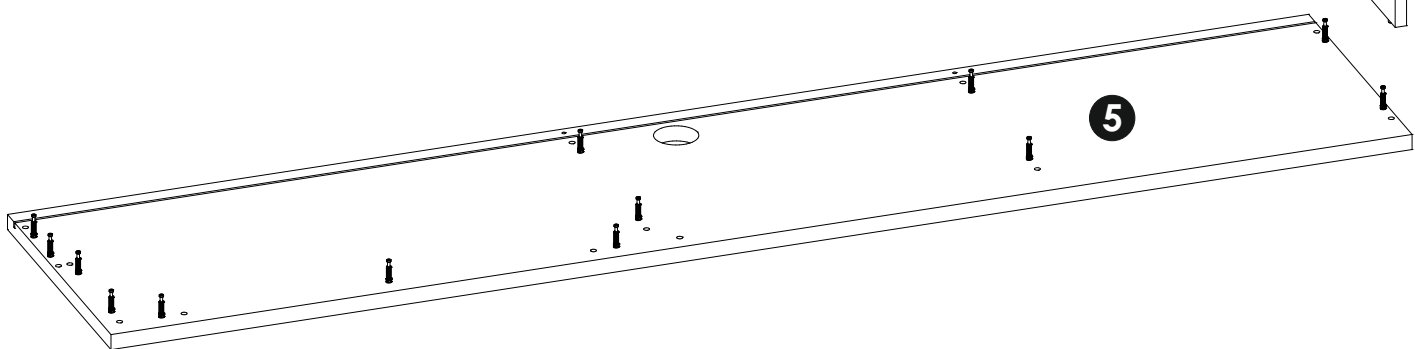
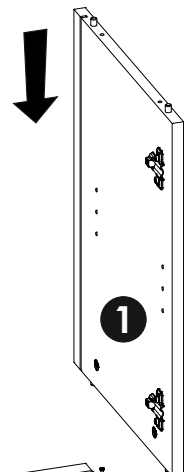
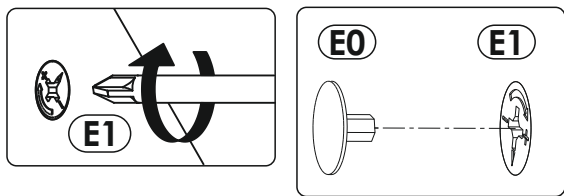
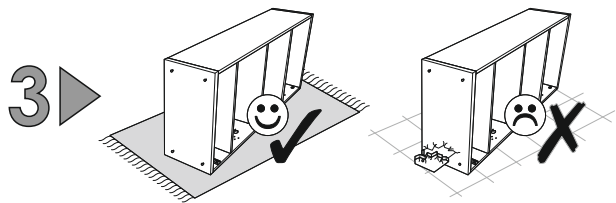


1 ▶

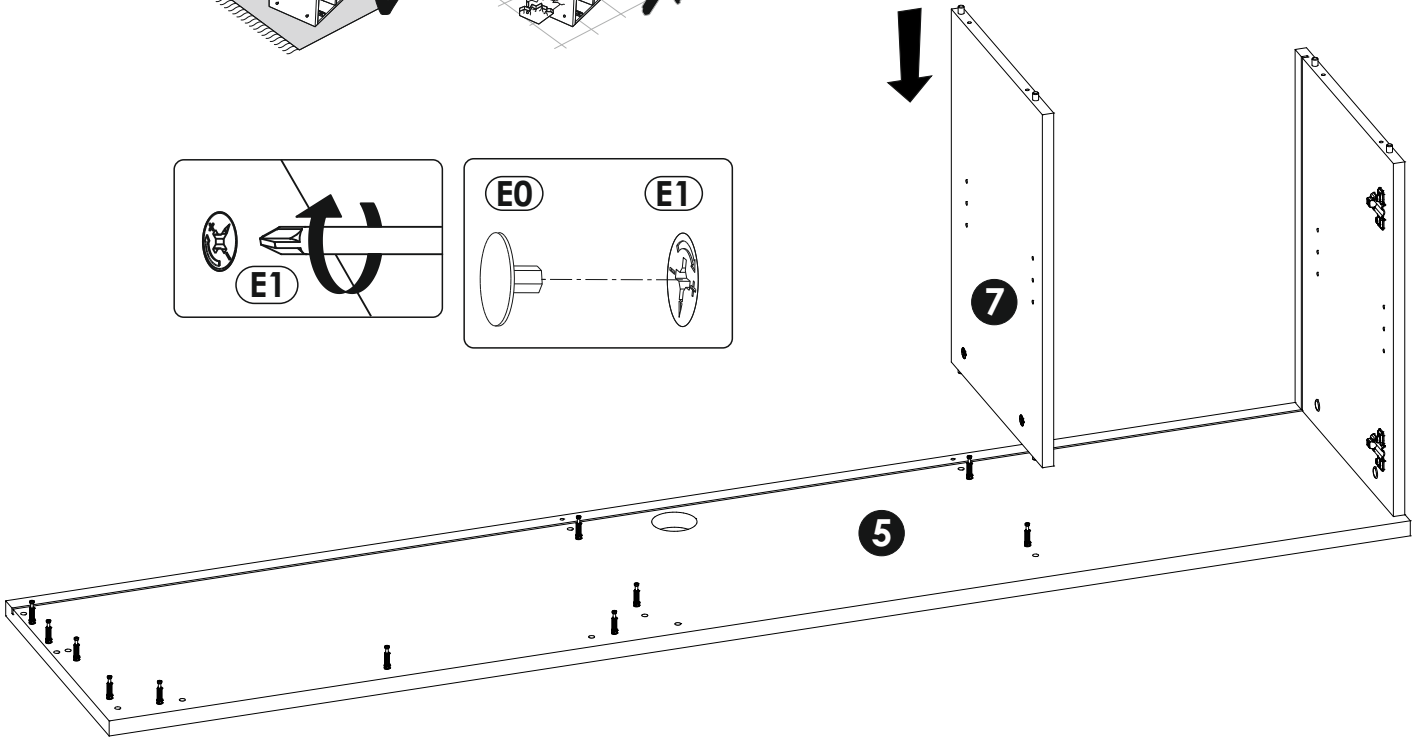
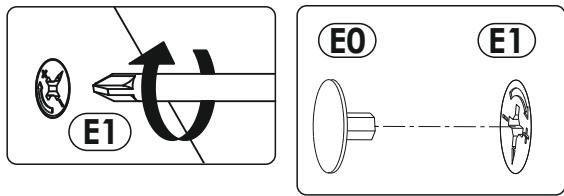
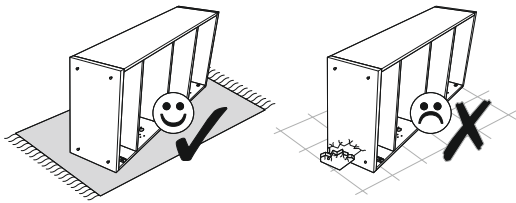


2 ▶

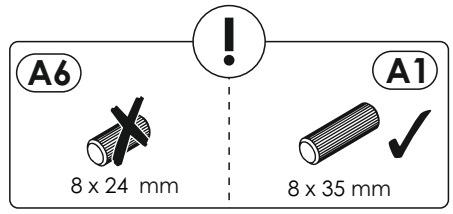
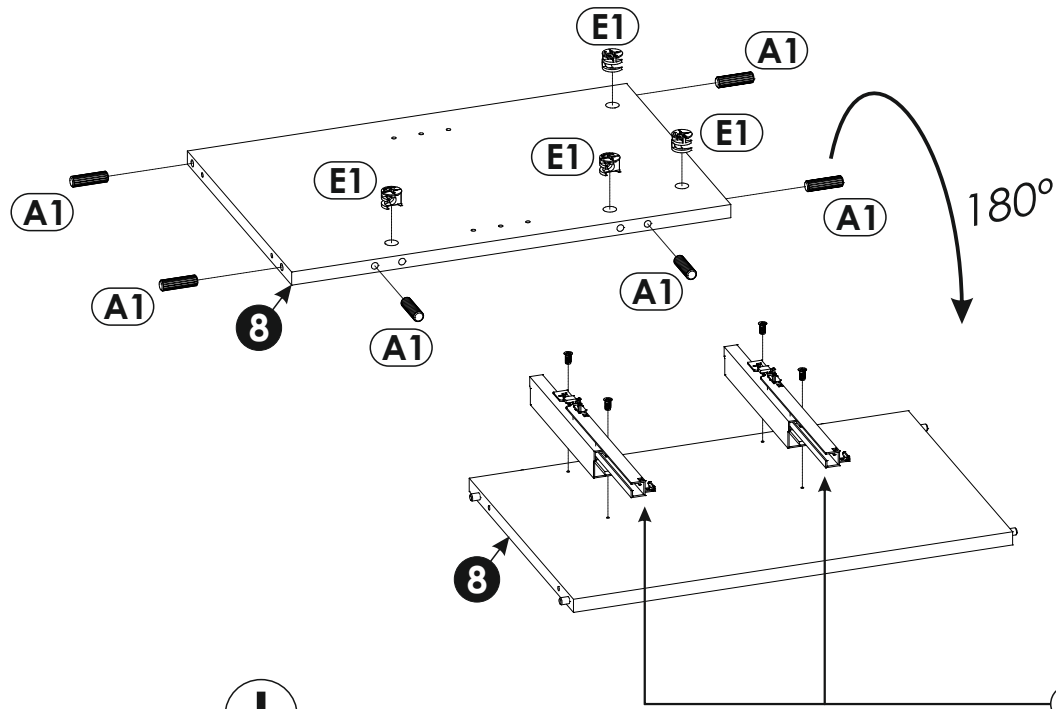
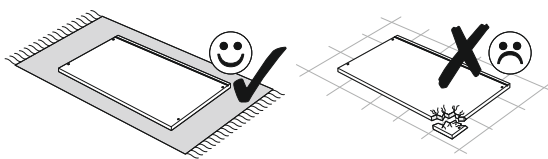


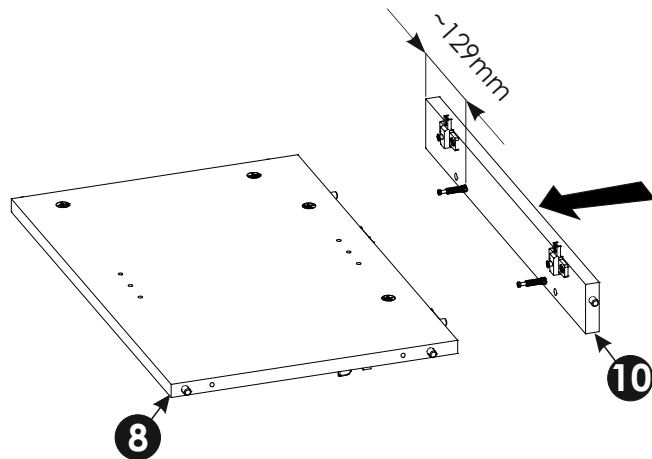
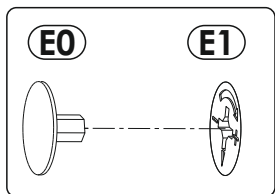
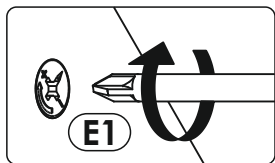
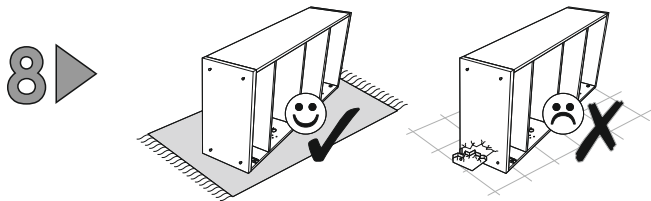
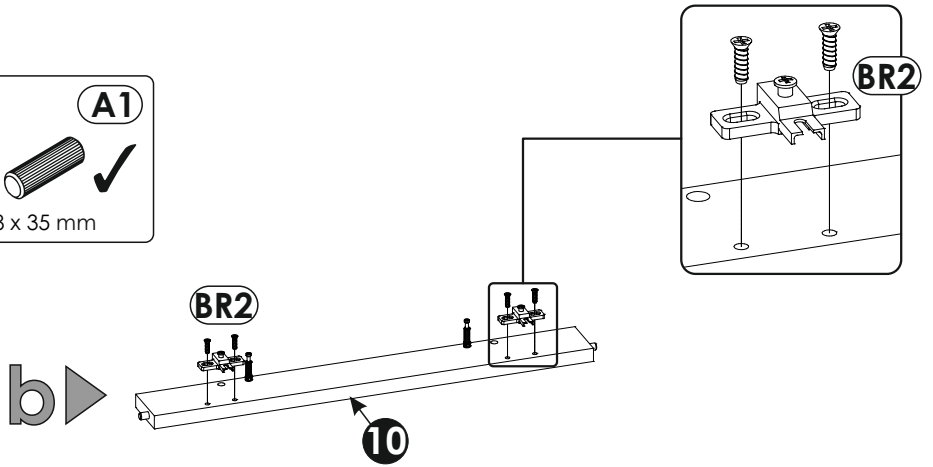
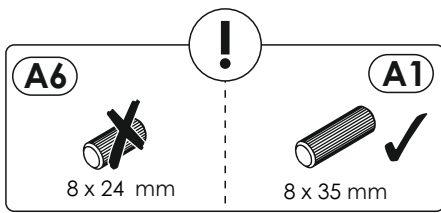
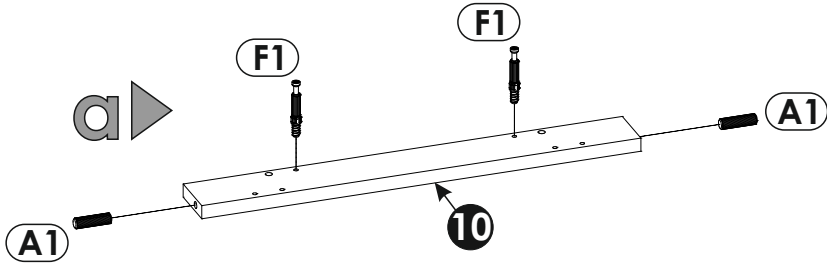
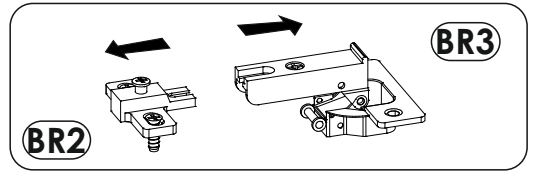
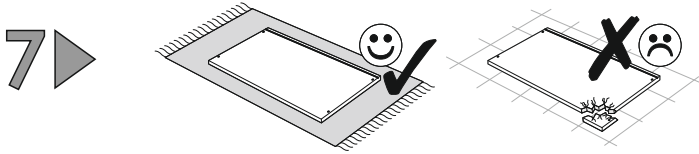


5 ▶

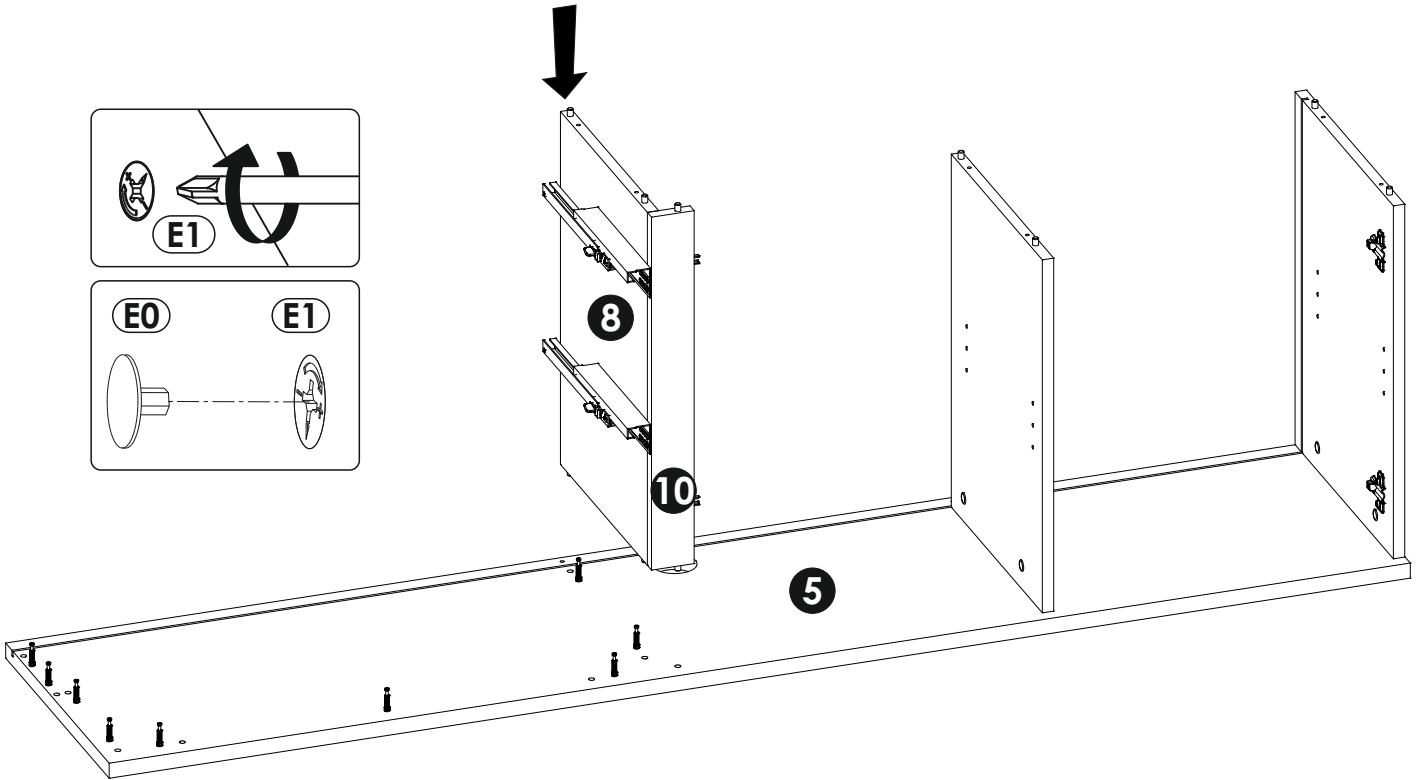
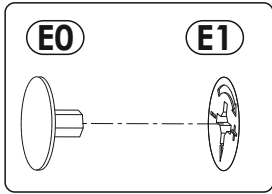
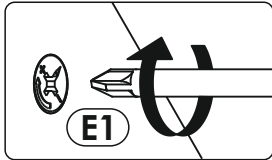
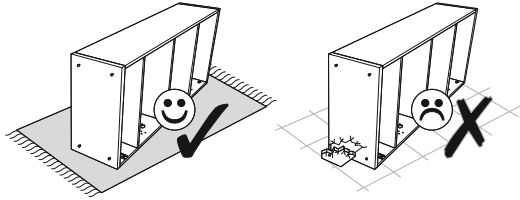


6 ▶

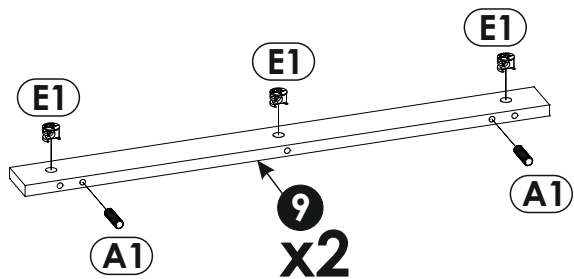
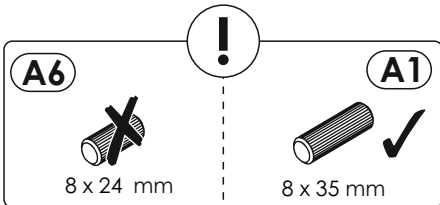
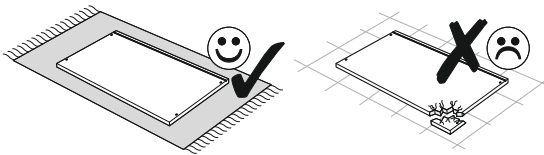




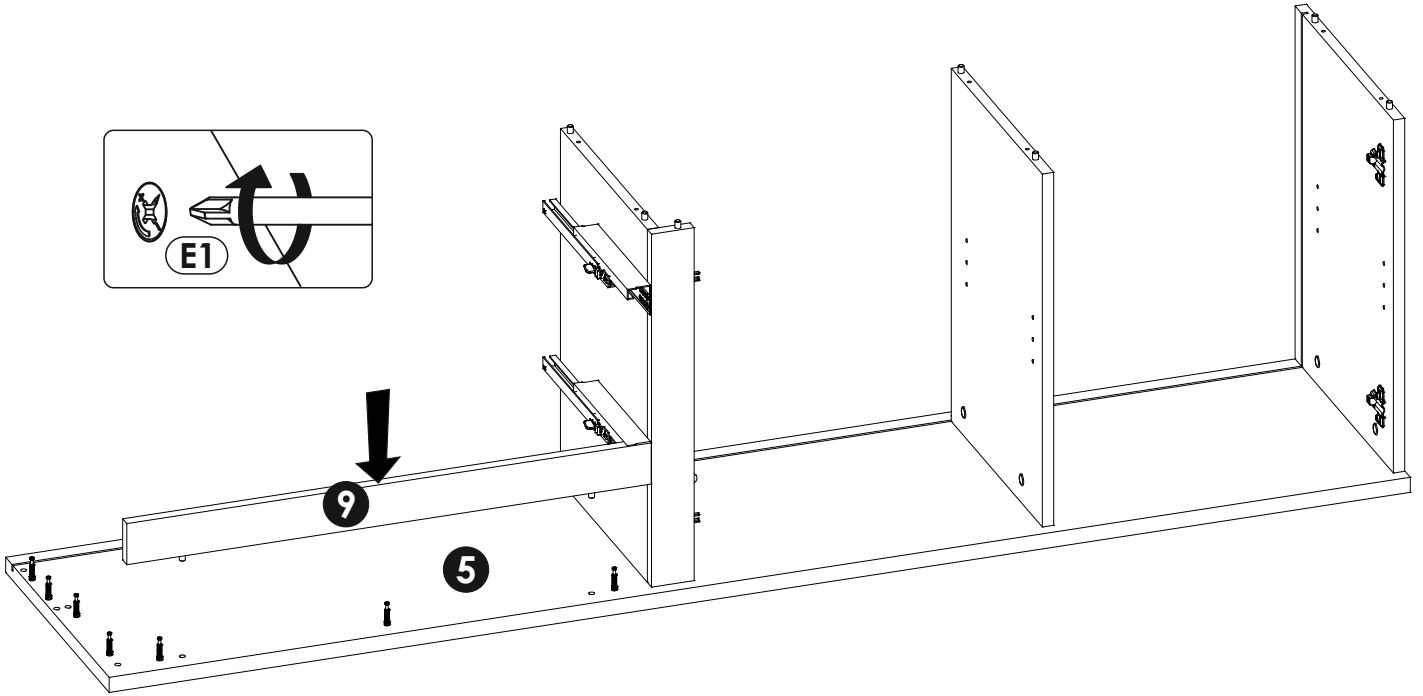
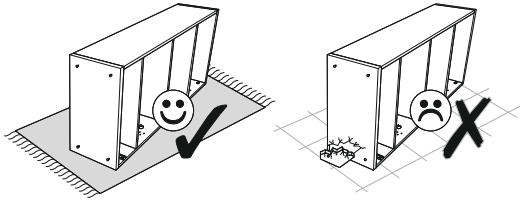
9 ▶



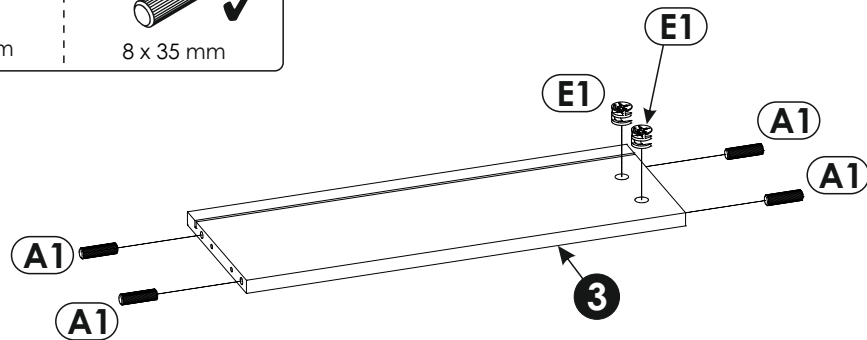
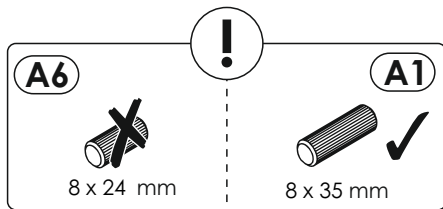
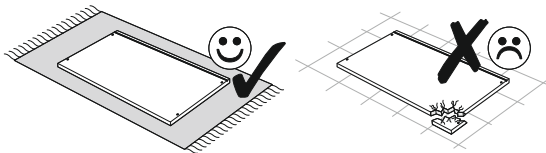
10 ▶



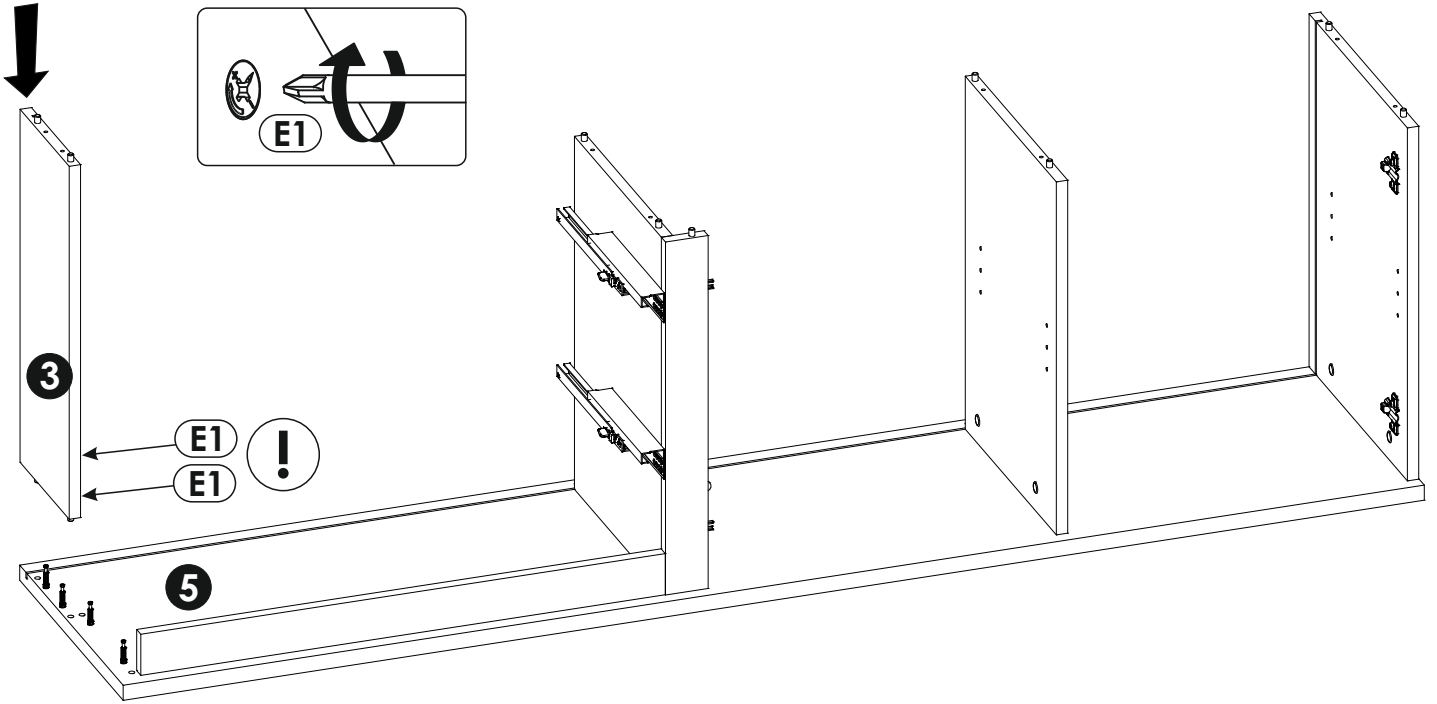
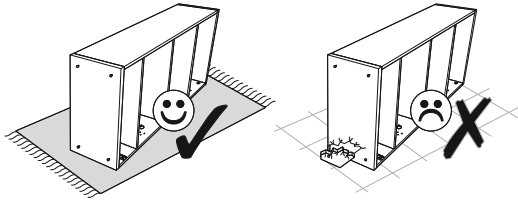
11 ▶



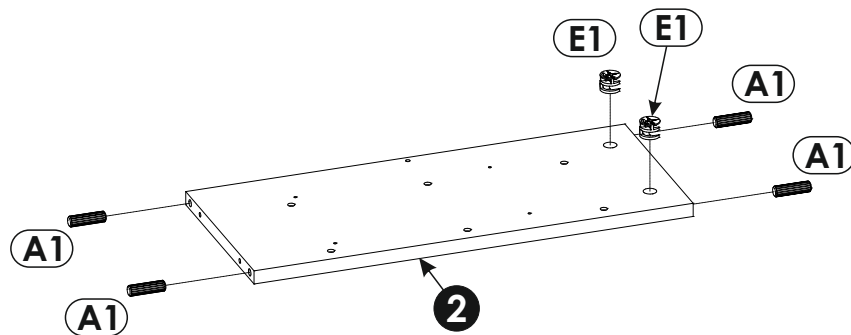
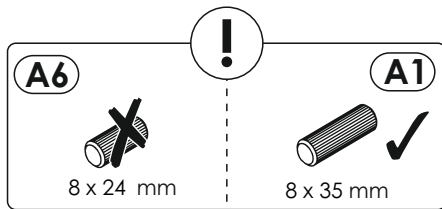
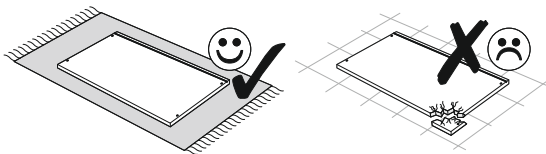
12 ▶



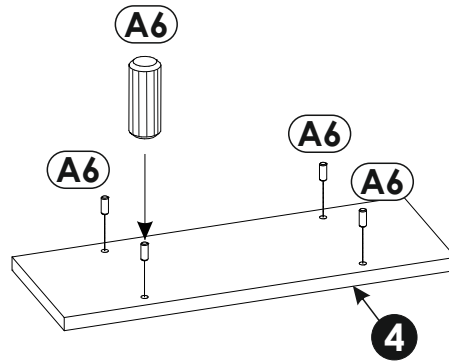
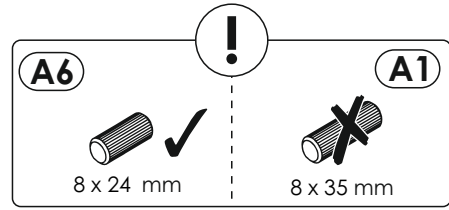
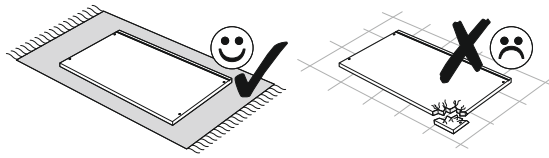
13 ▶



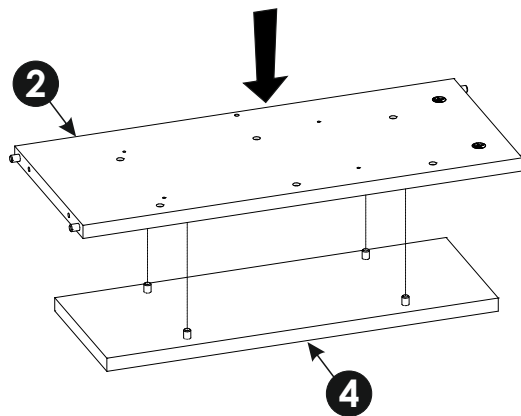
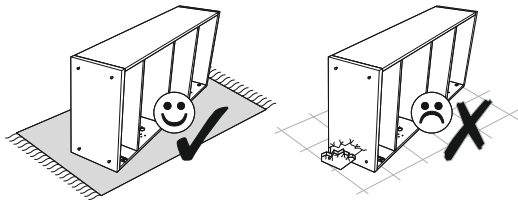
14 ▶



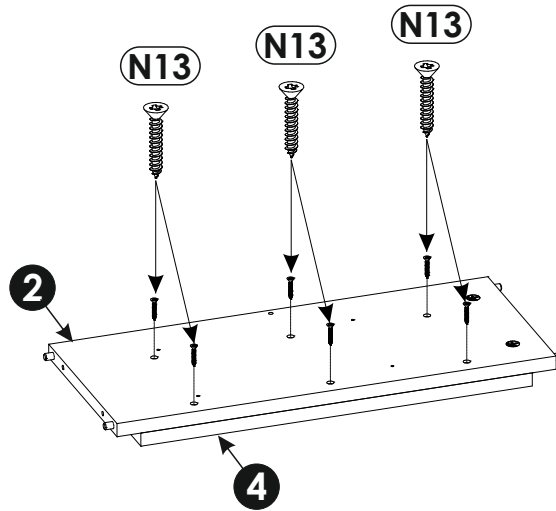
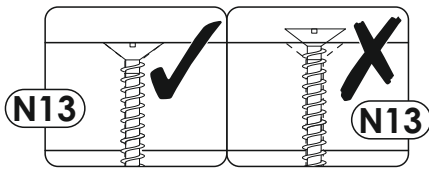
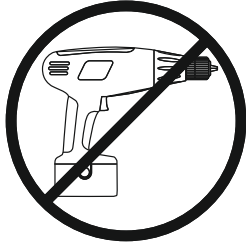
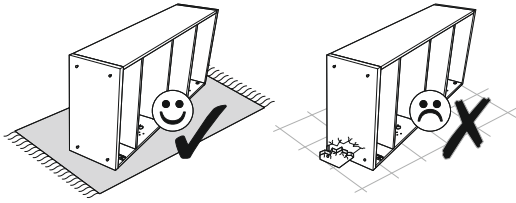
15▶



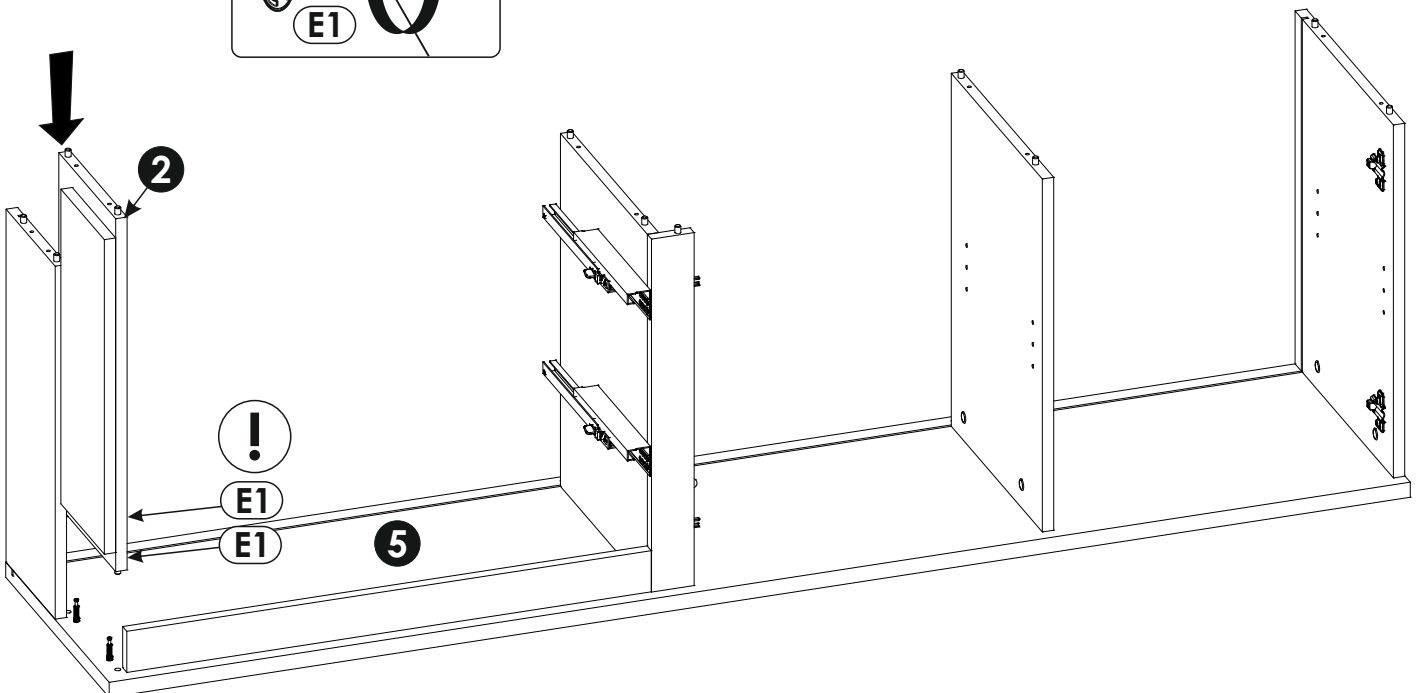
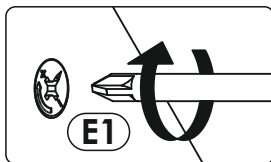
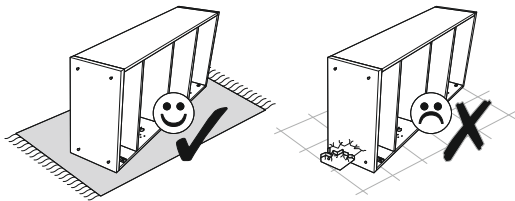
16▶



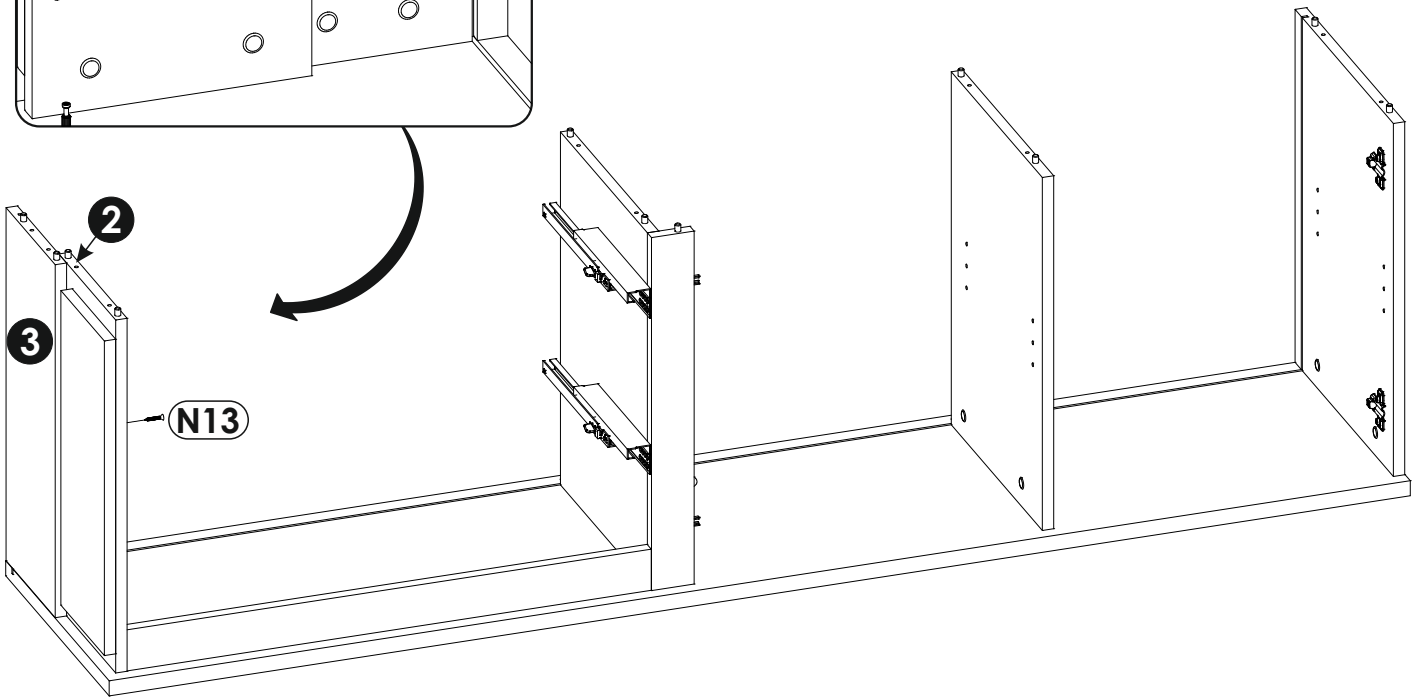
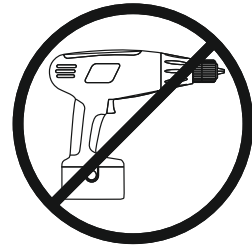
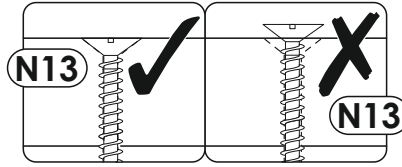
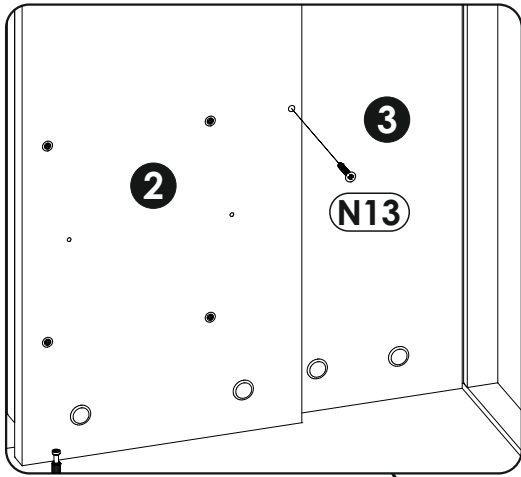
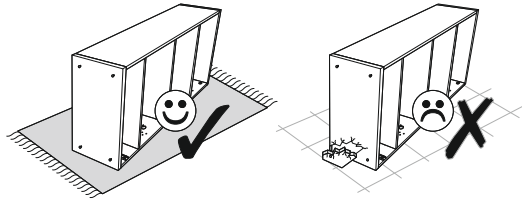
17 ▶



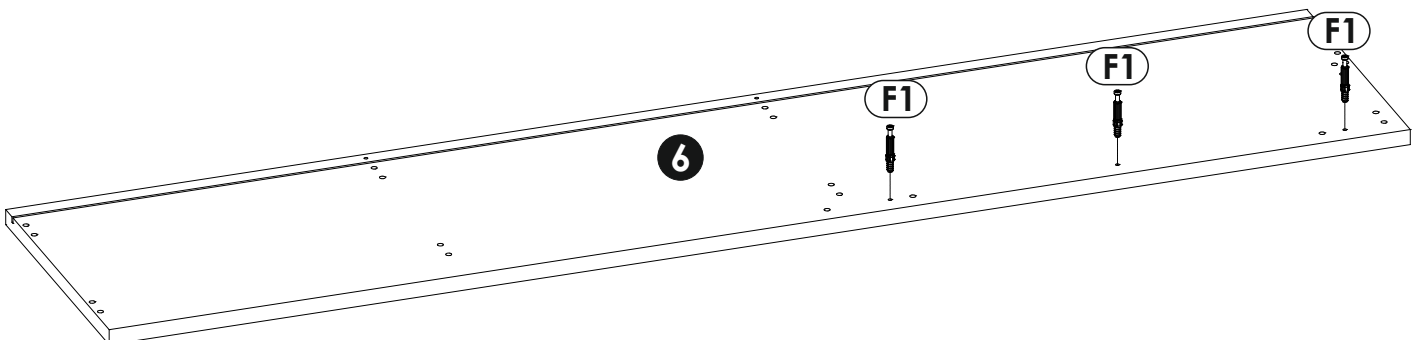
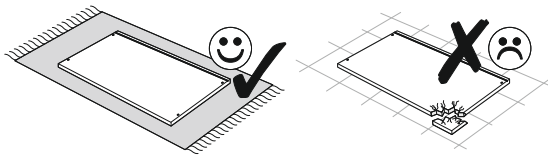
18 ▶



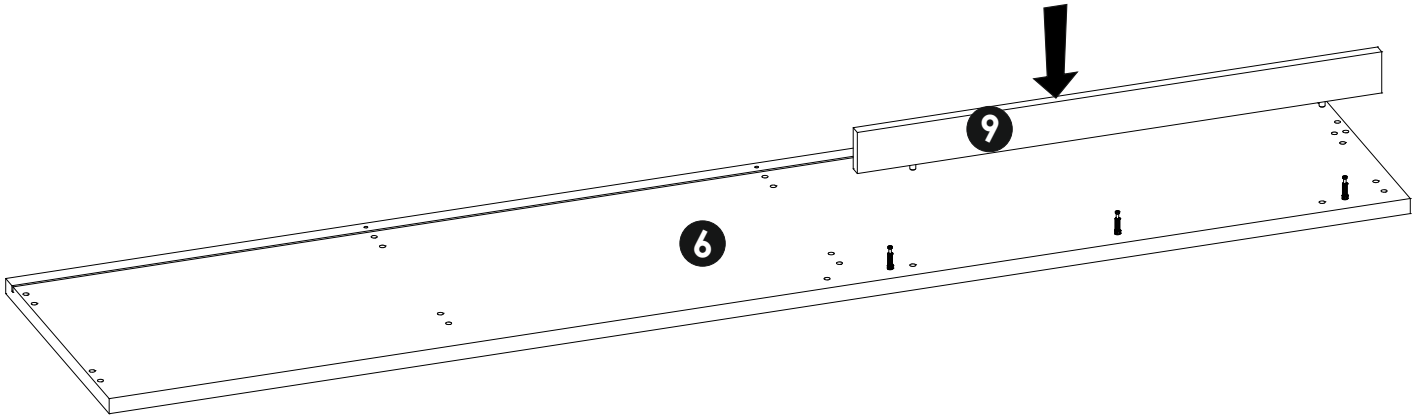
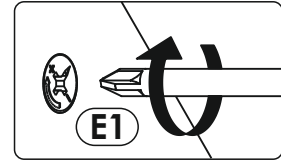
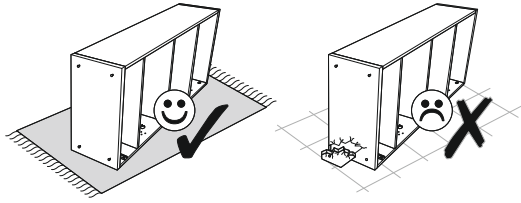
19 ▶



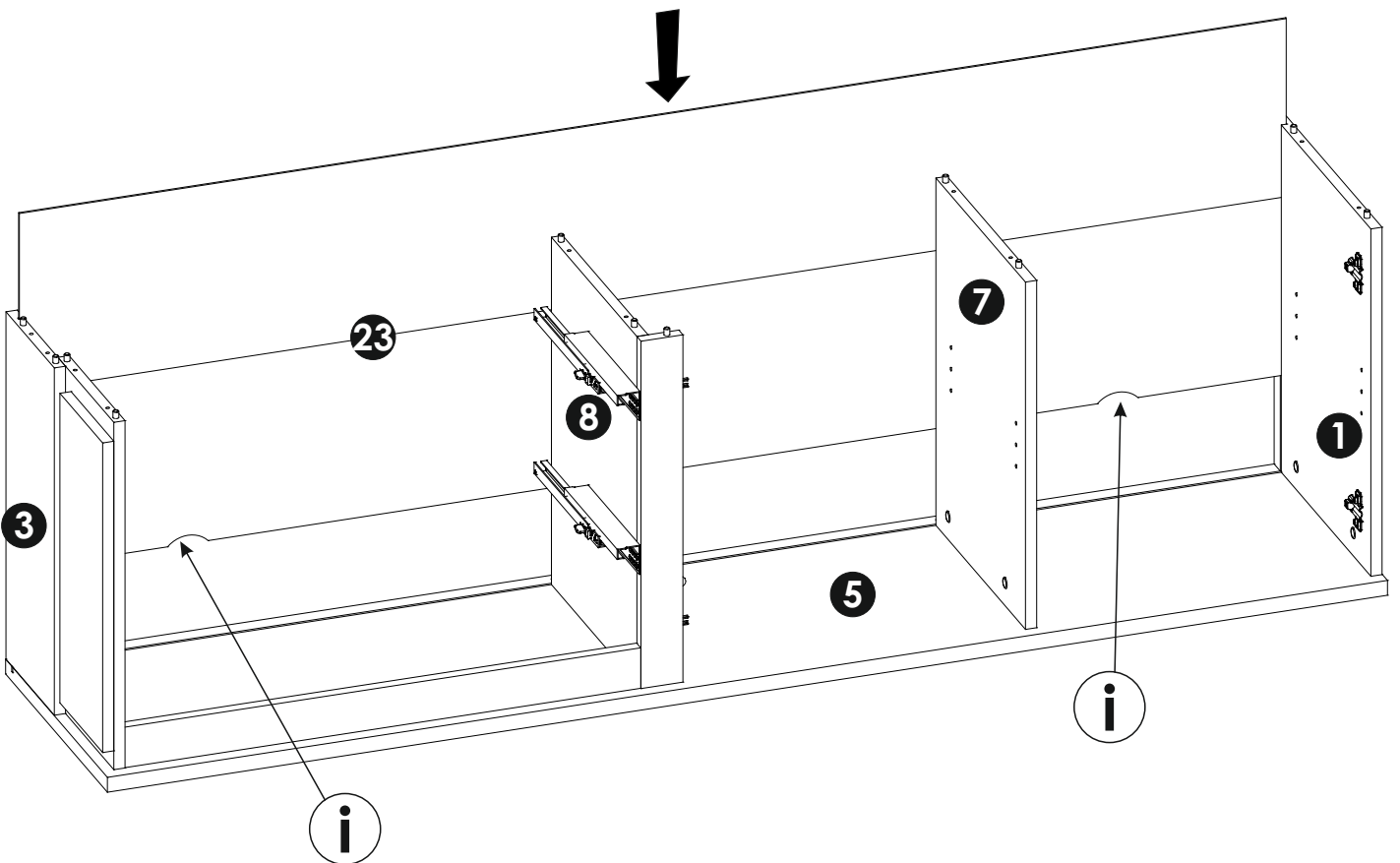
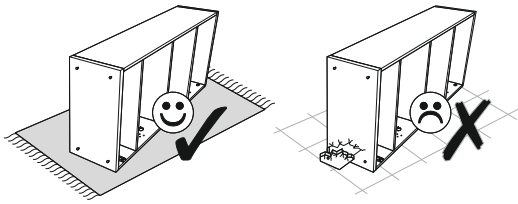
20 ▶



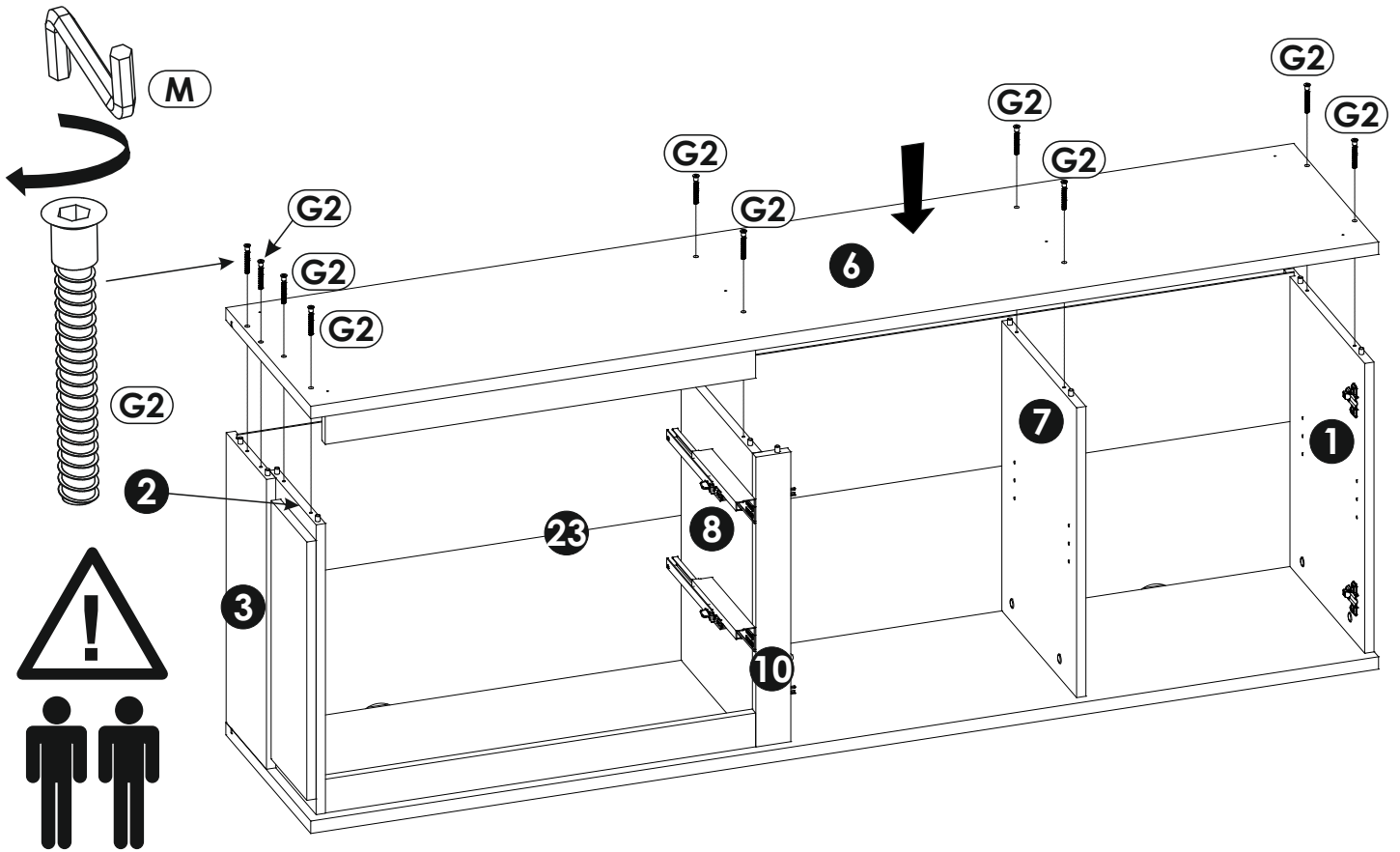
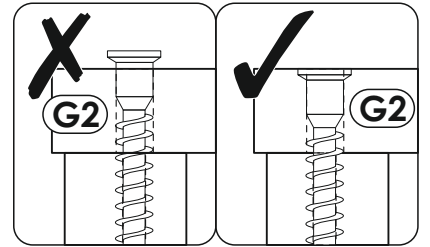
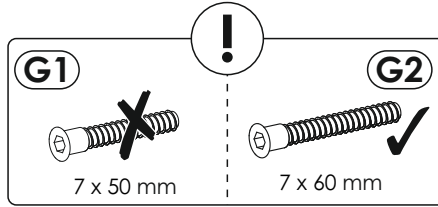
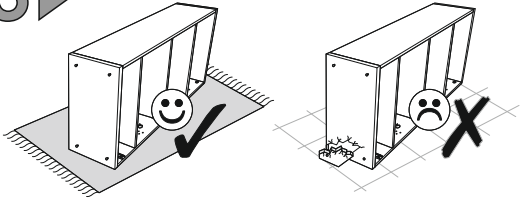
21 ▶



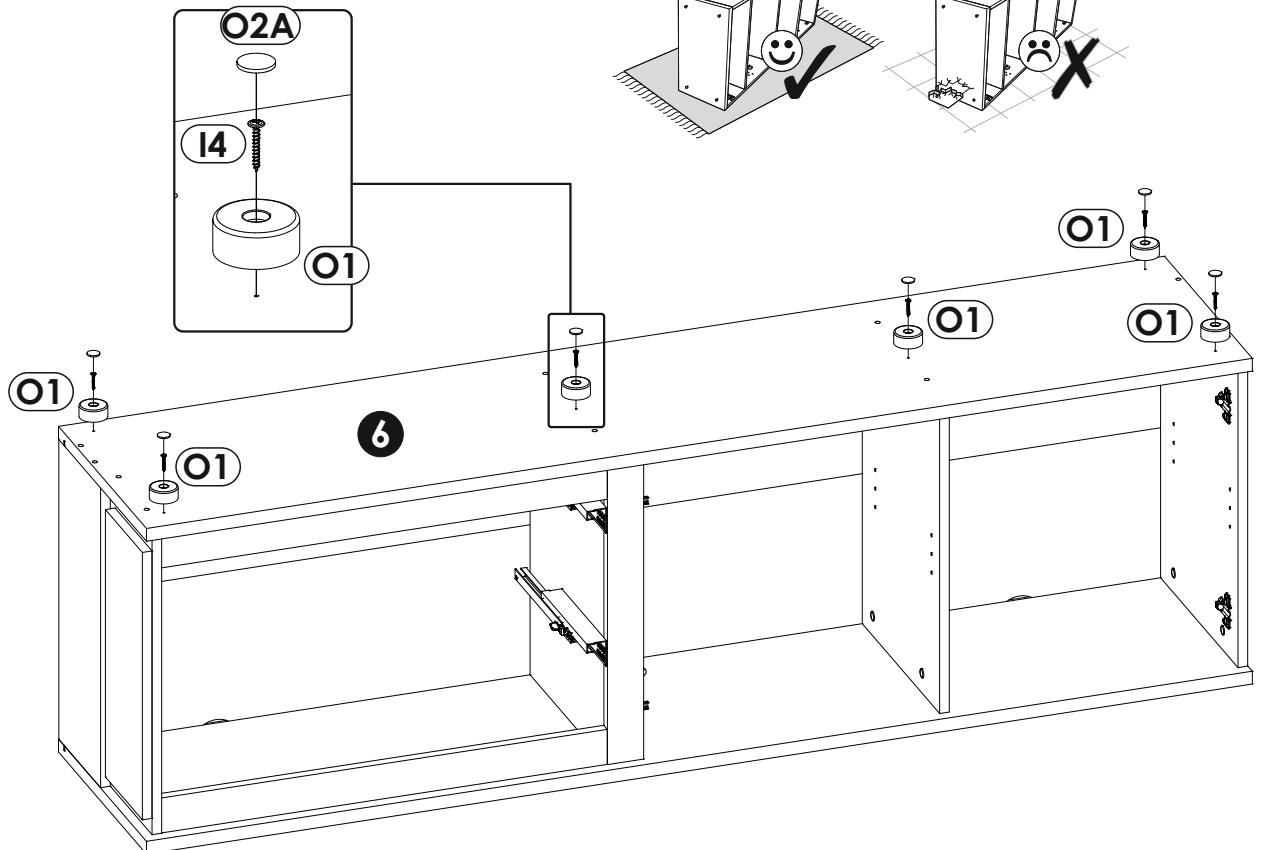
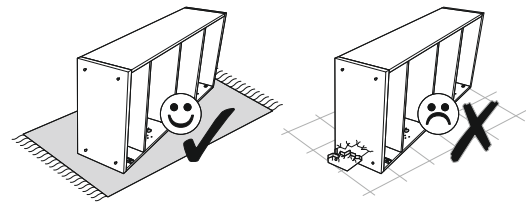
22 ▶



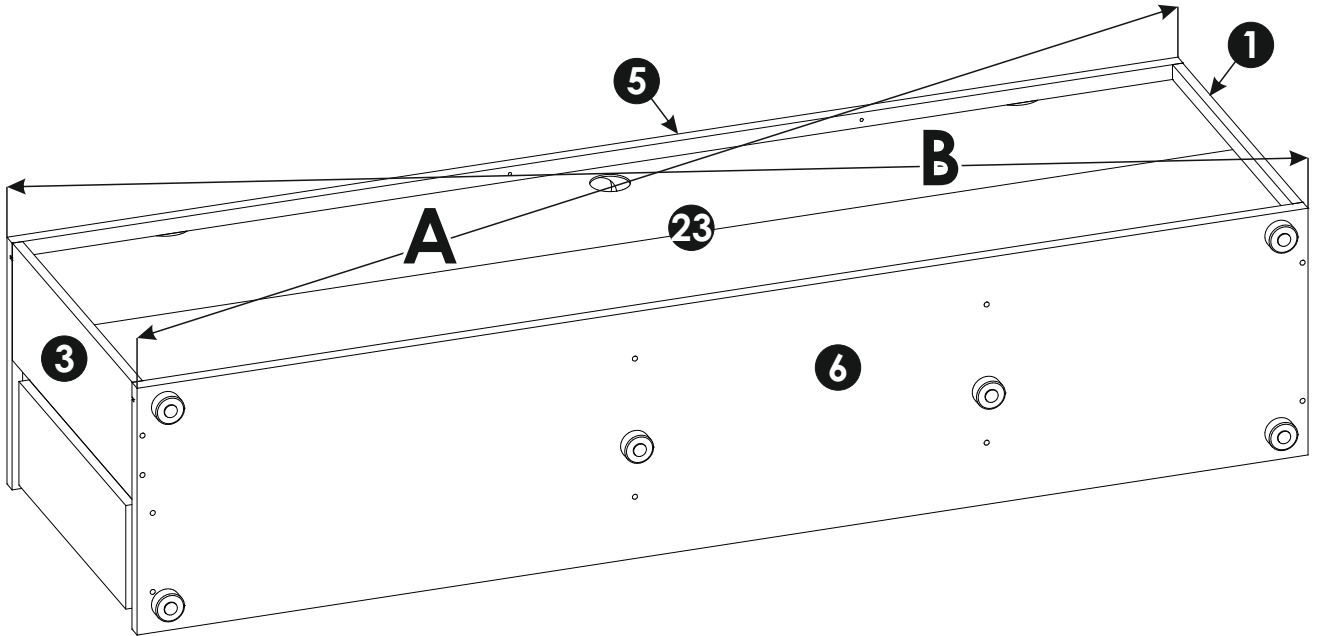
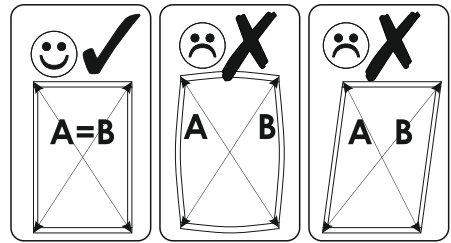
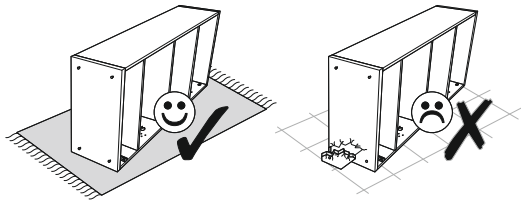
23 ▶



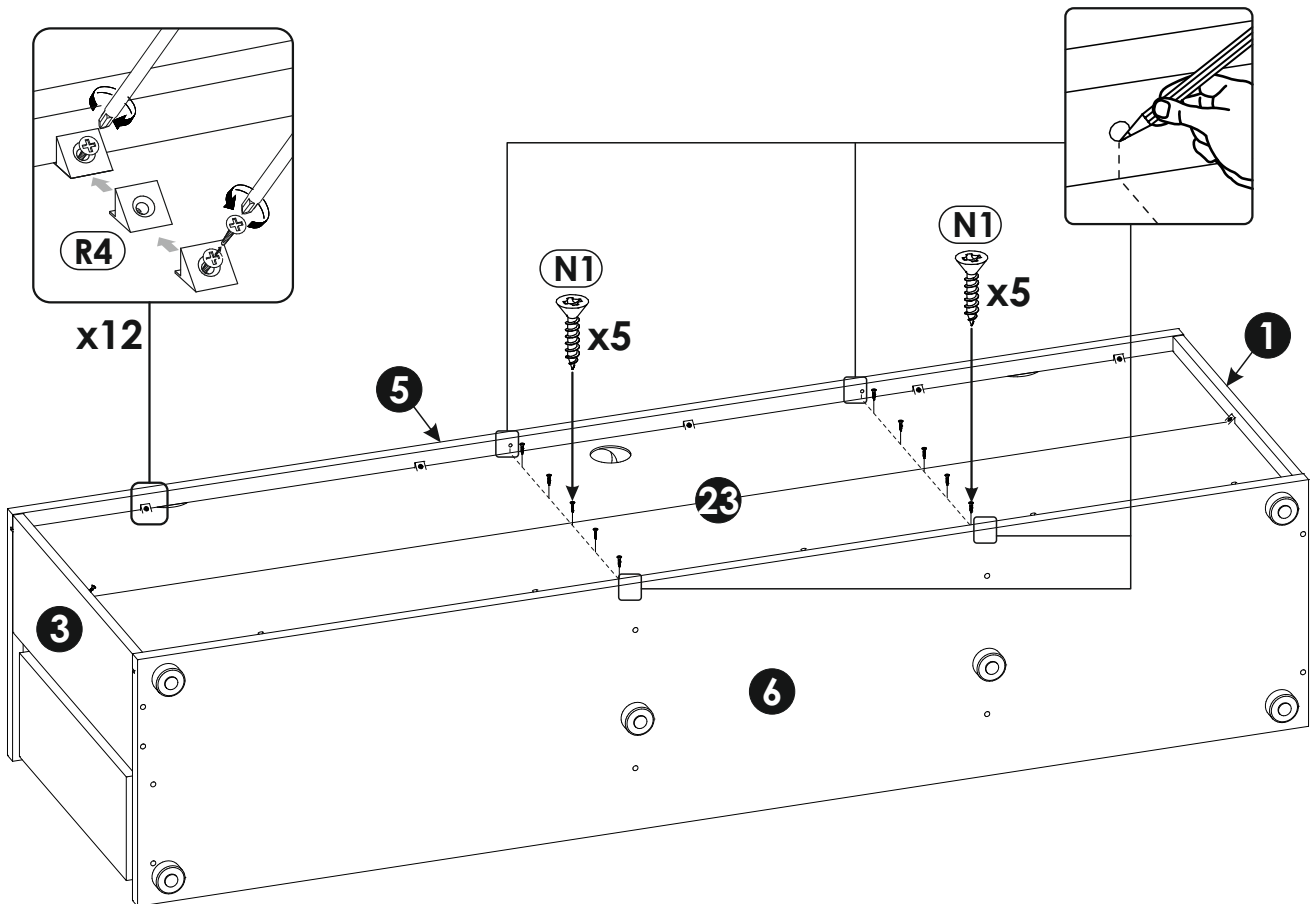
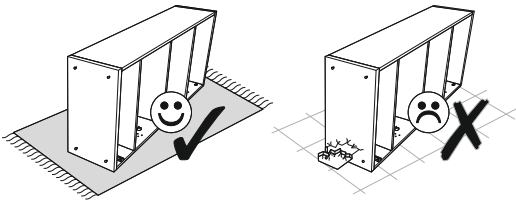
24 ▶

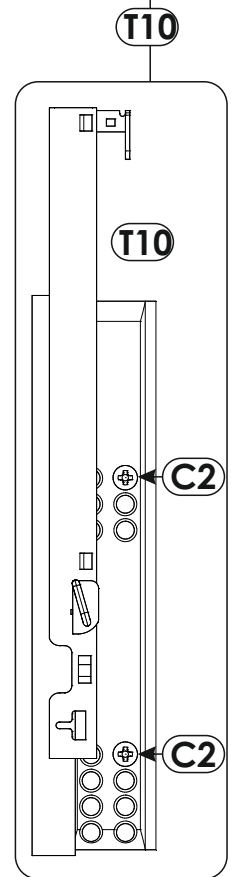
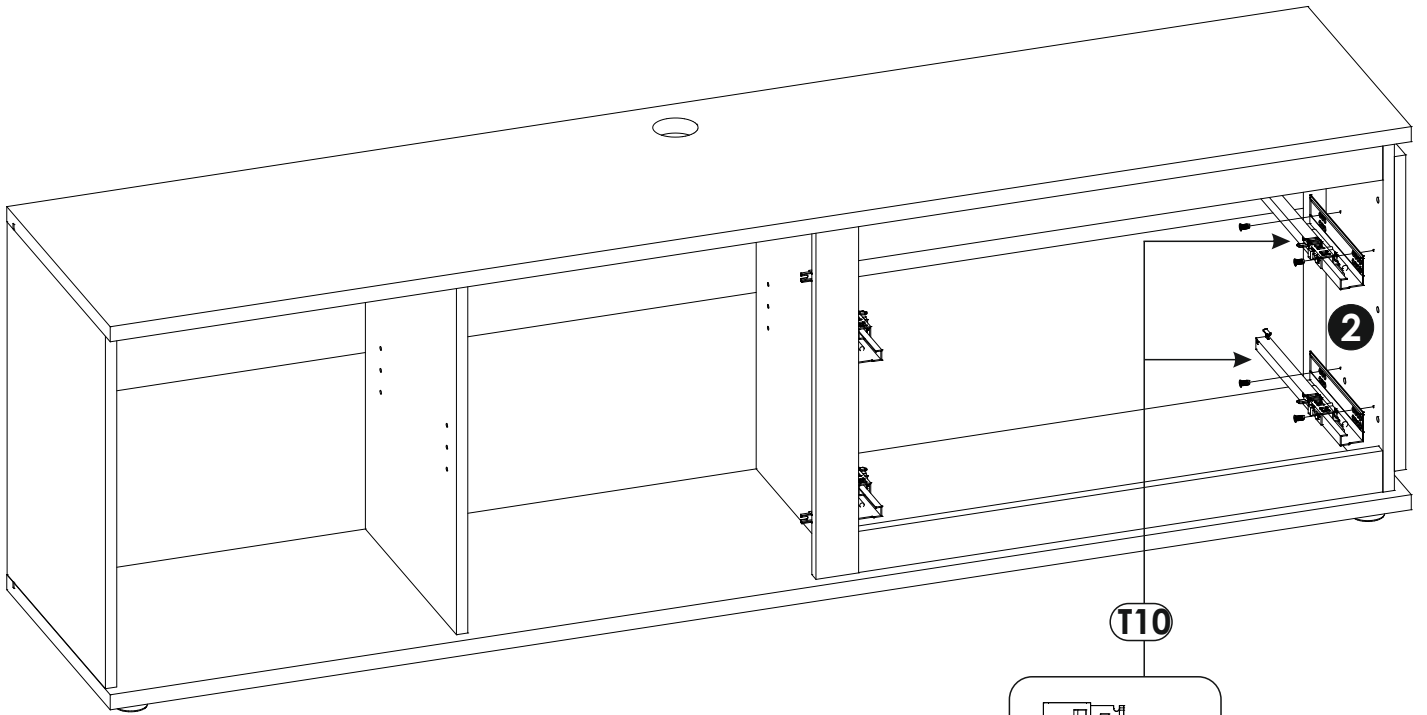


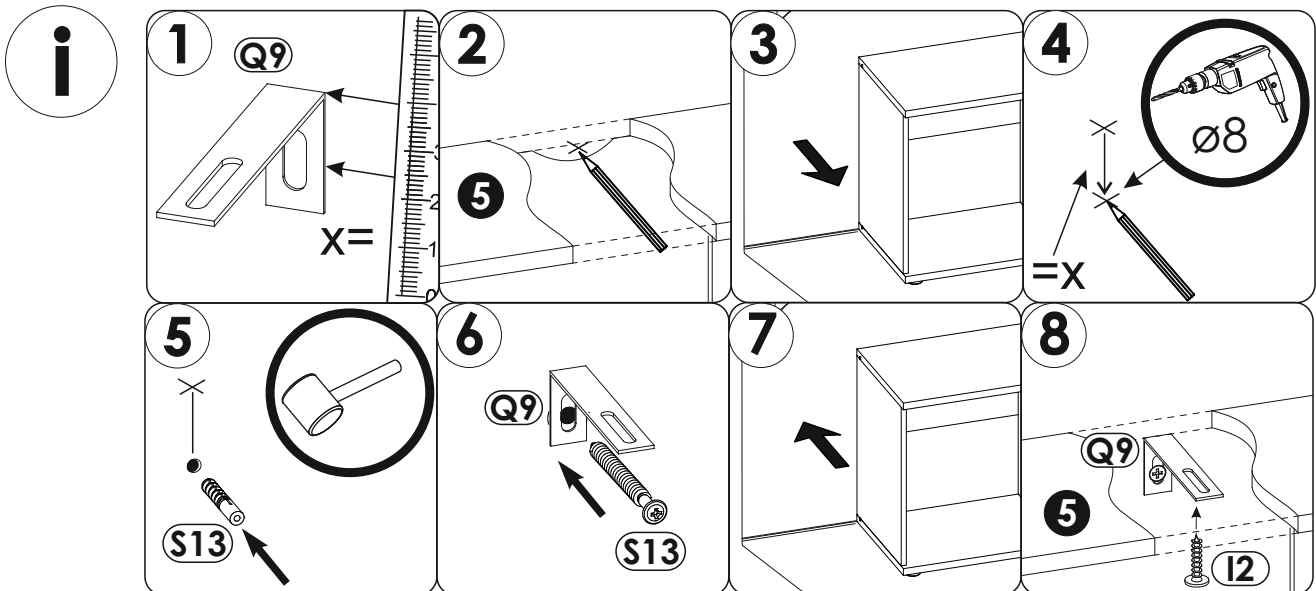
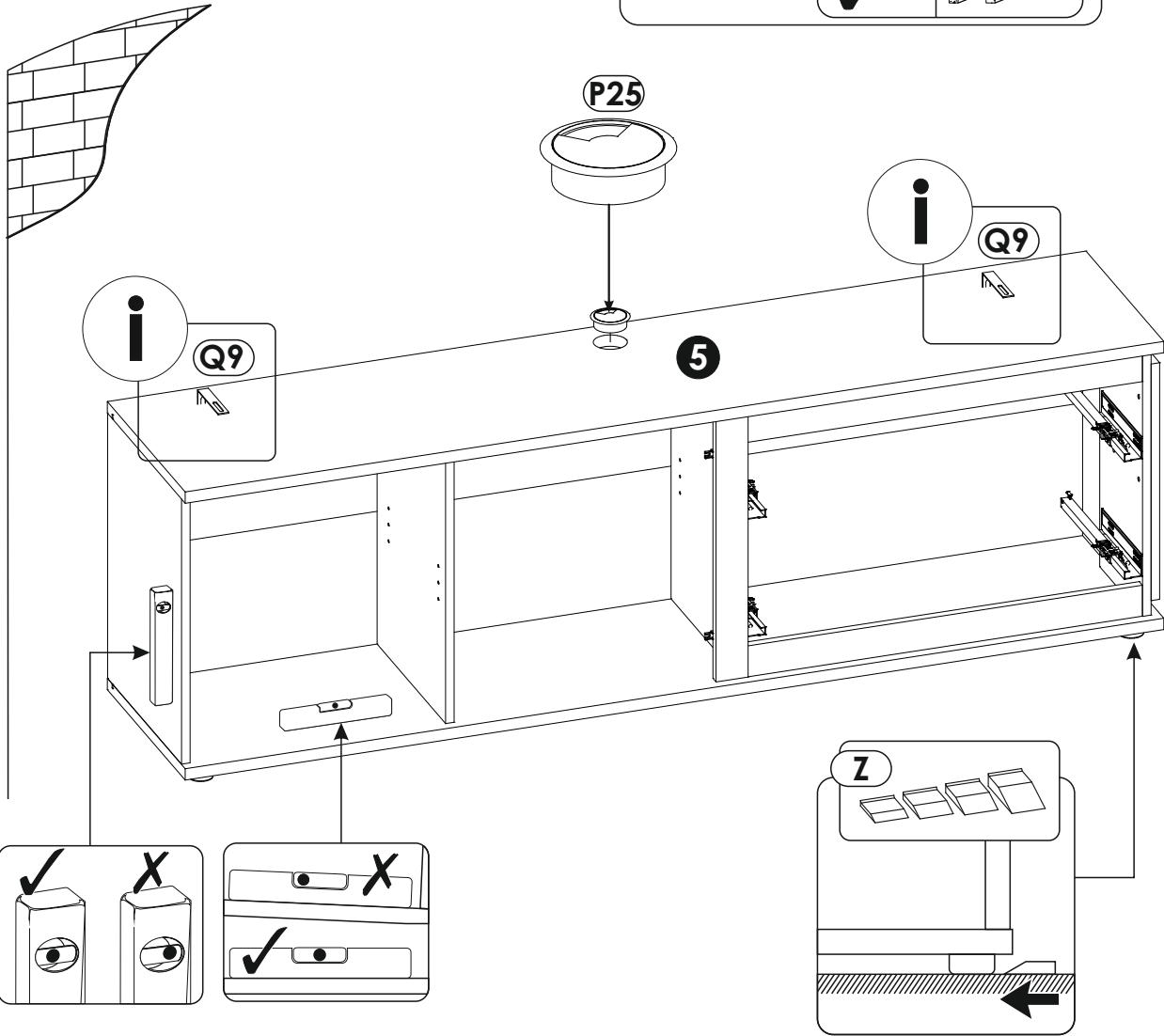
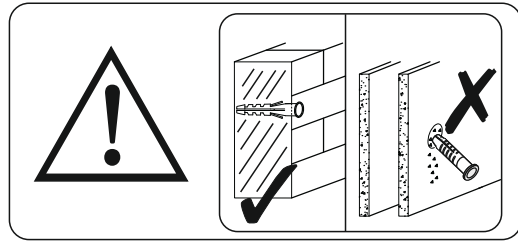
25 ▶



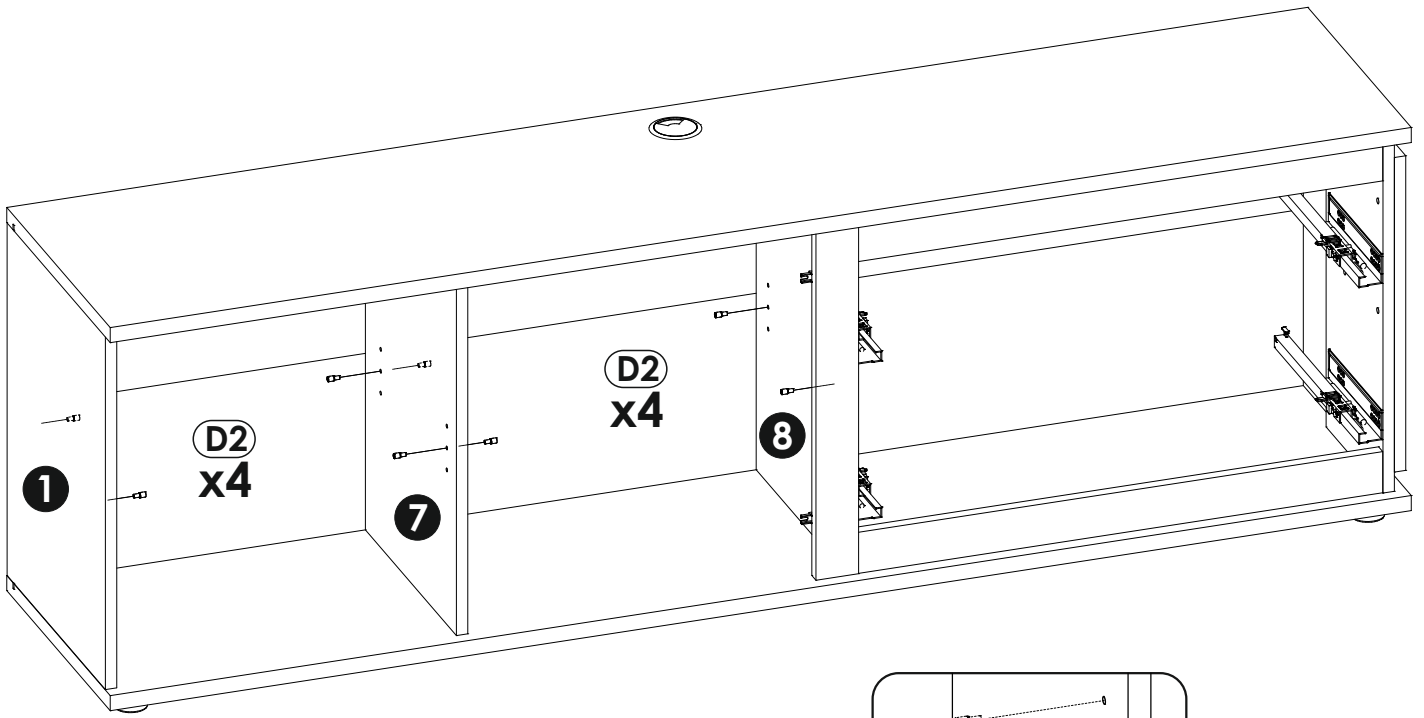
26 ▶



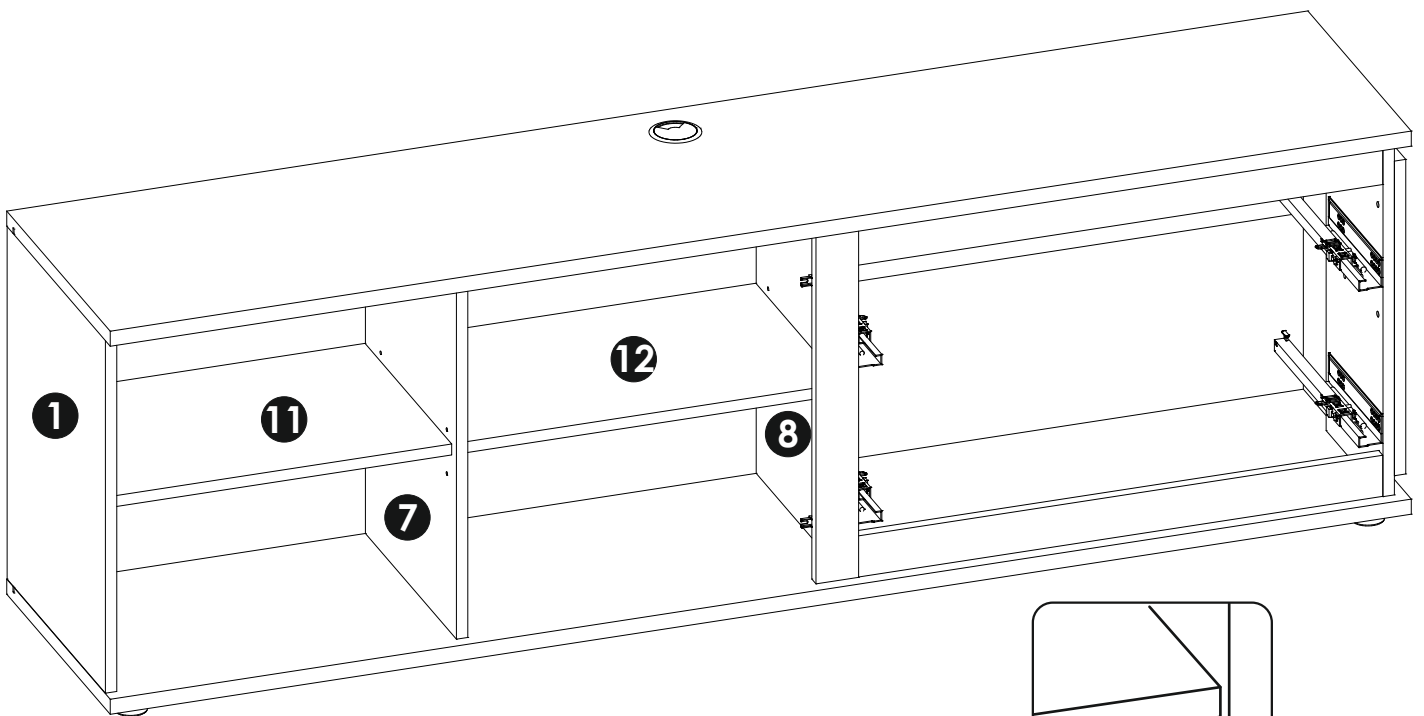




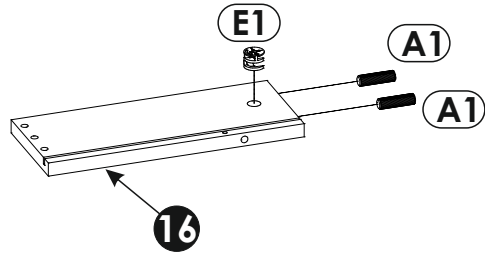
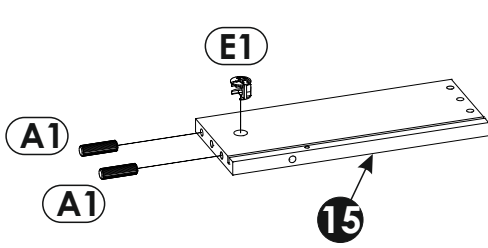
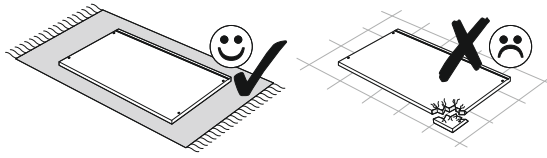
29 ▶



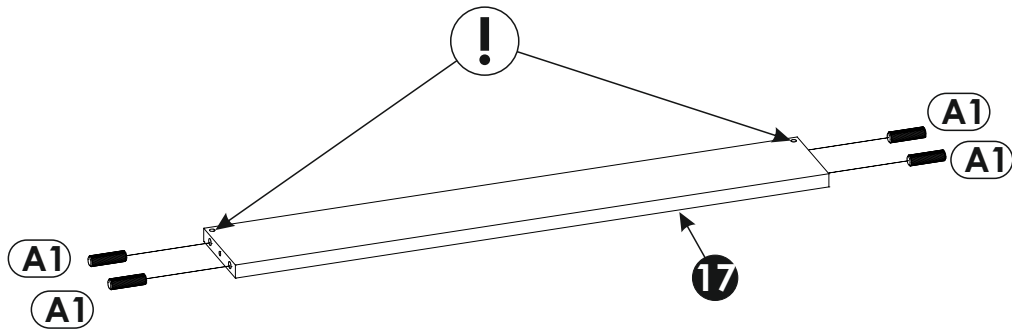
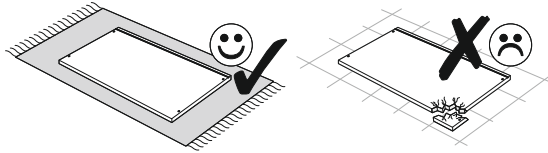
30 ▶



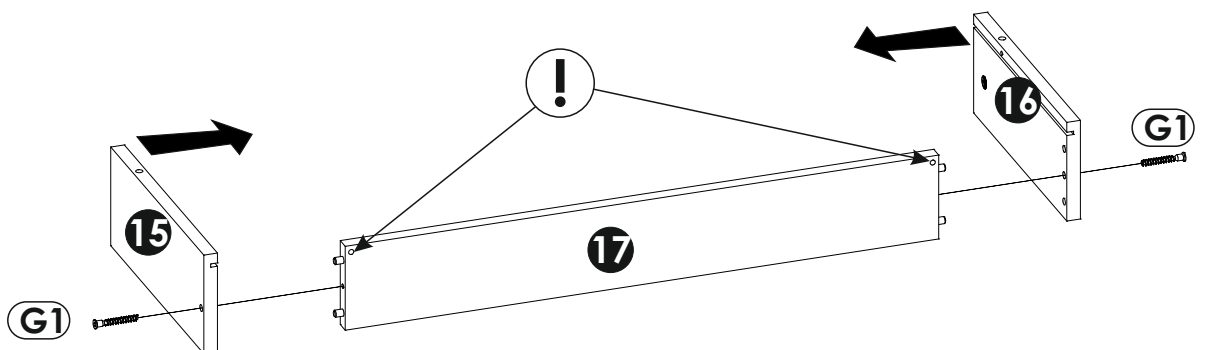
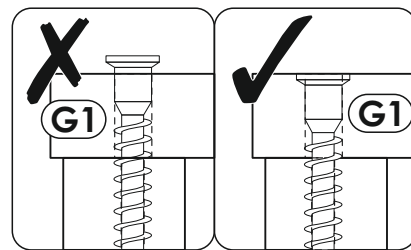
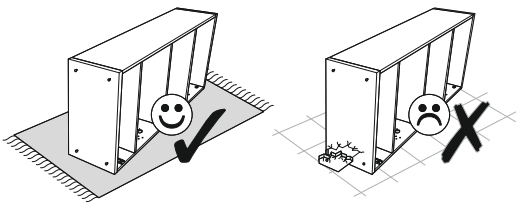
31 ▶



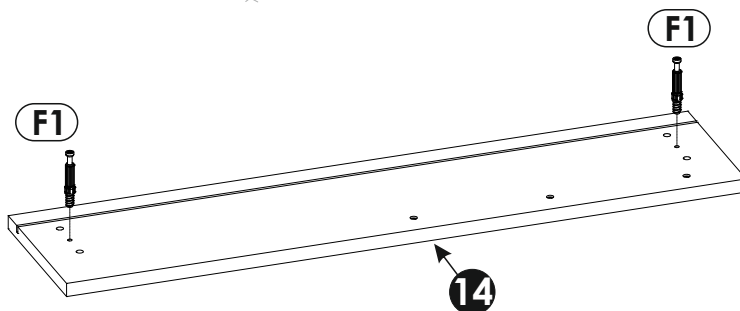
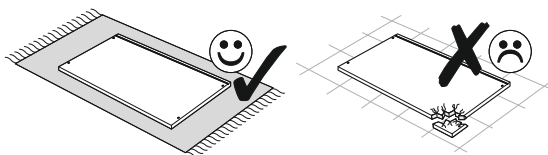
32 ▶



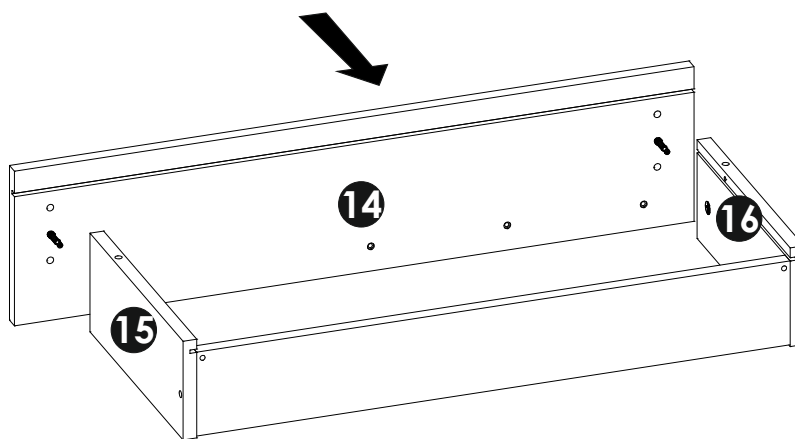
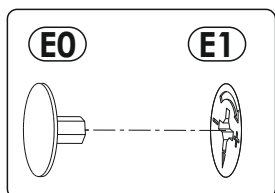
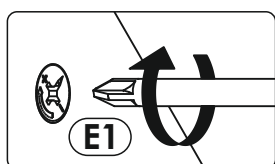
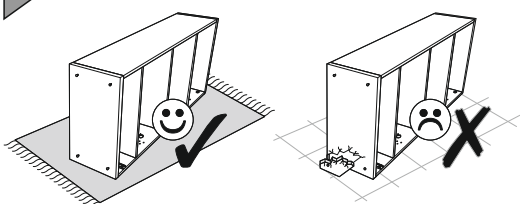
33 ▶



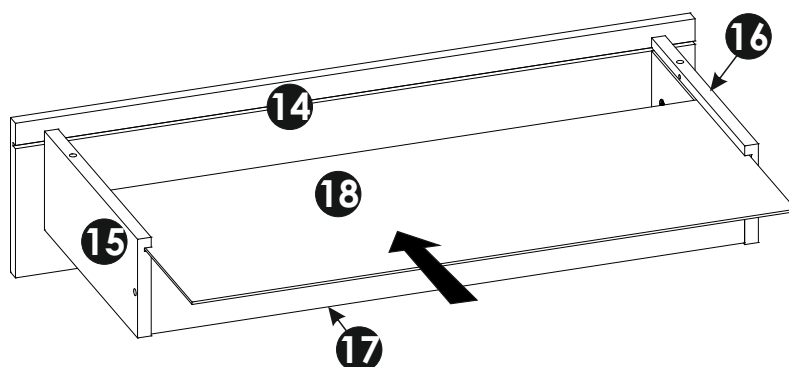
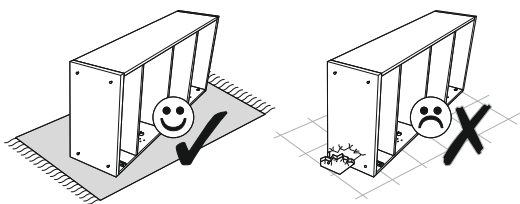
34 ▶



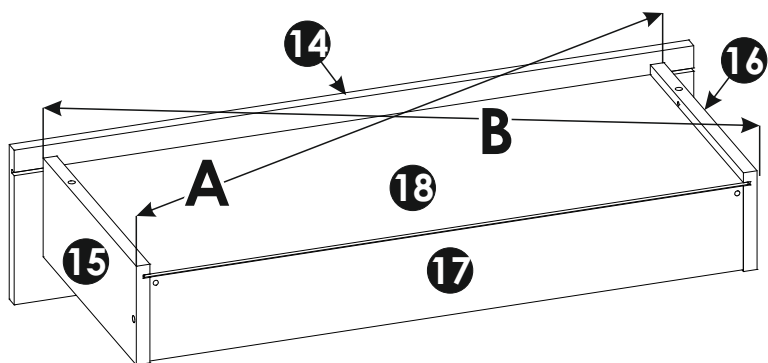
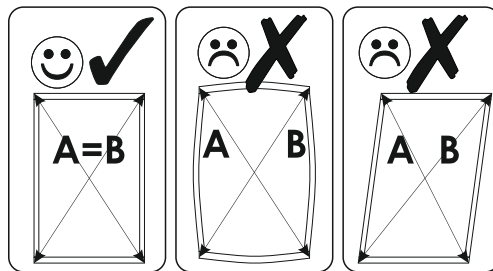
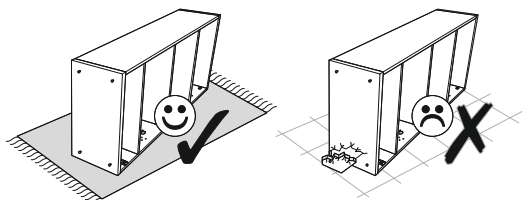
35 ▶



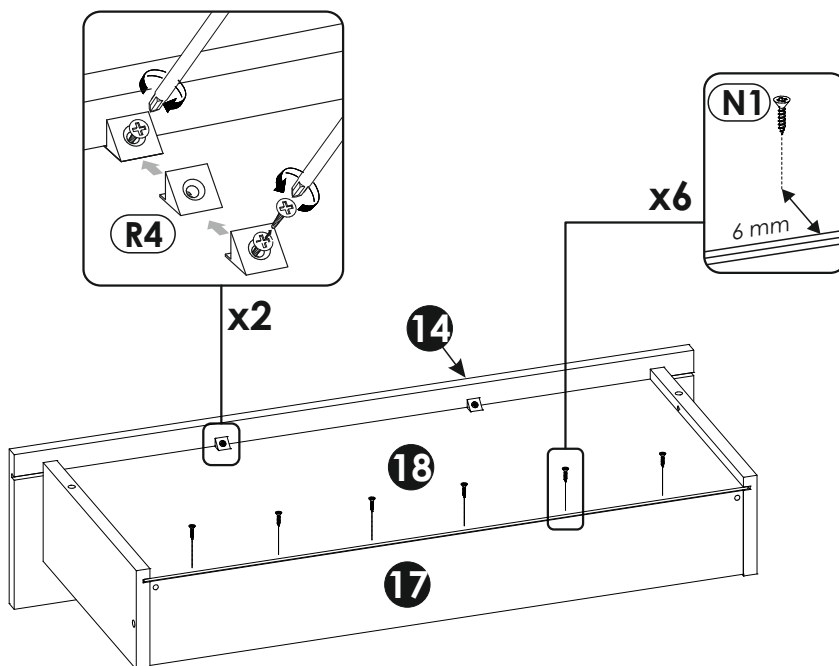
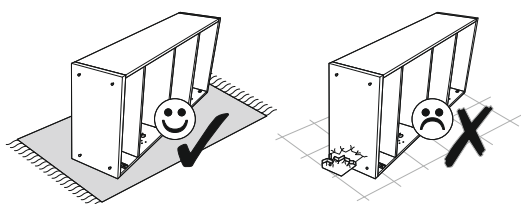
36 ▶



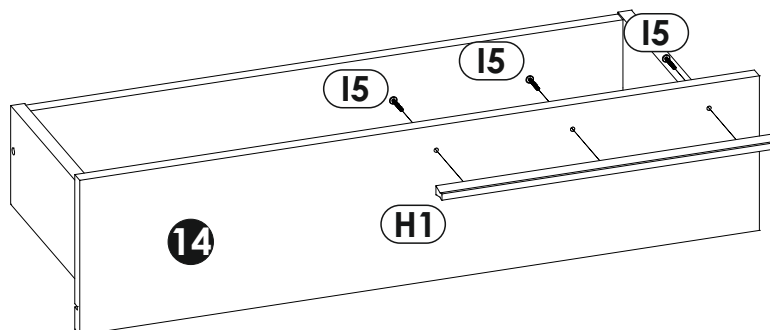
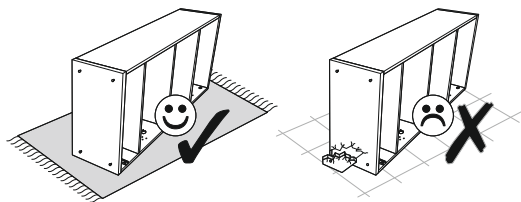
37 ▶



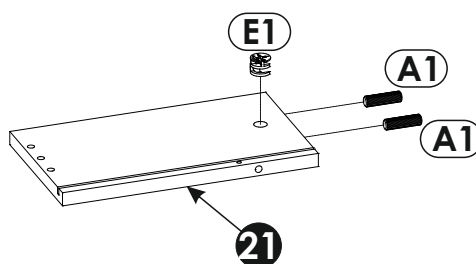
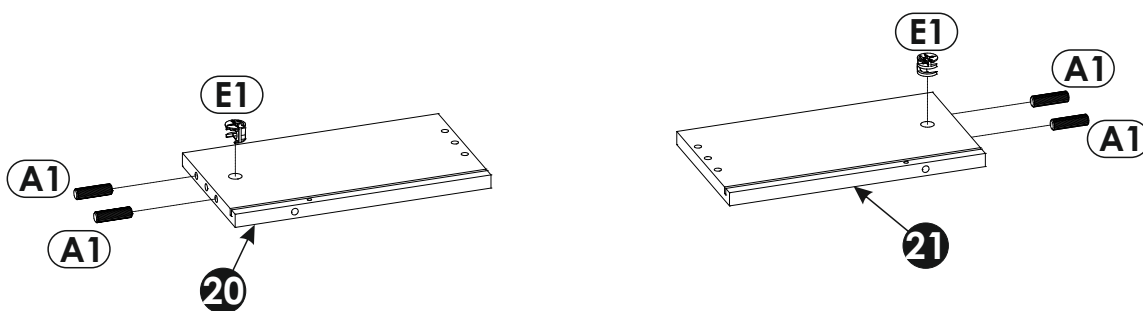
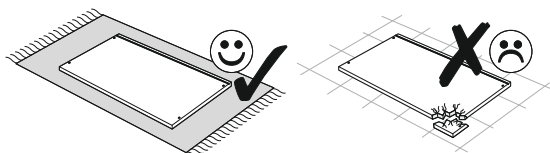
38 ▶



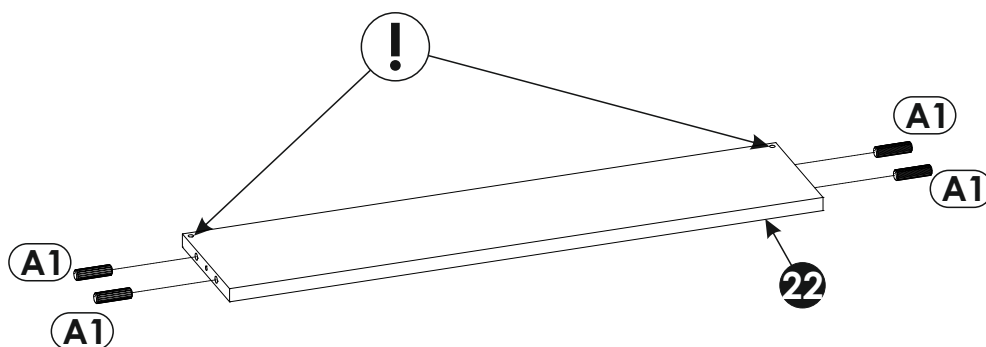
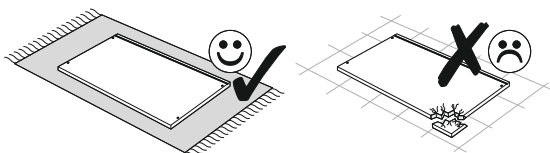
39 ▶



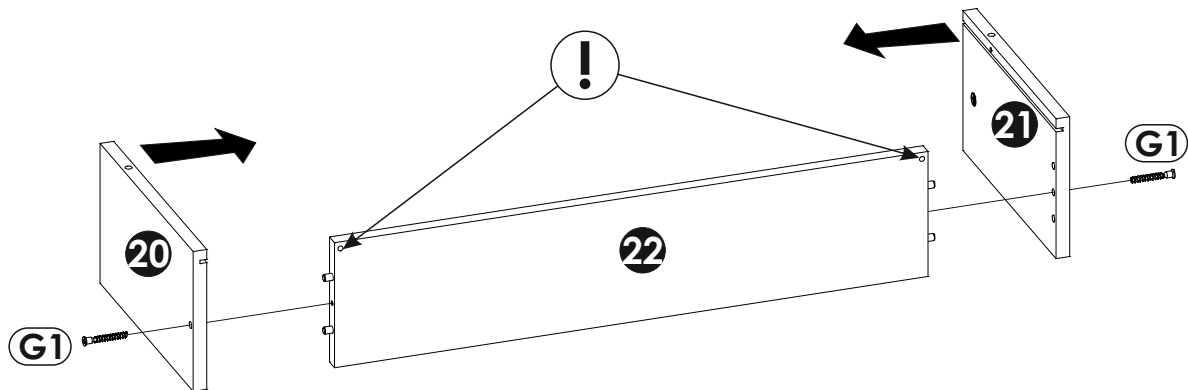
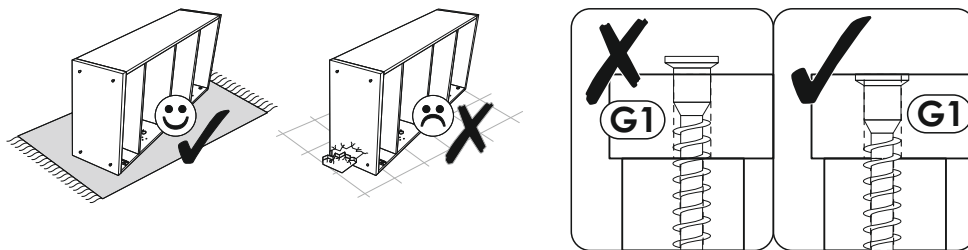
40 ▶



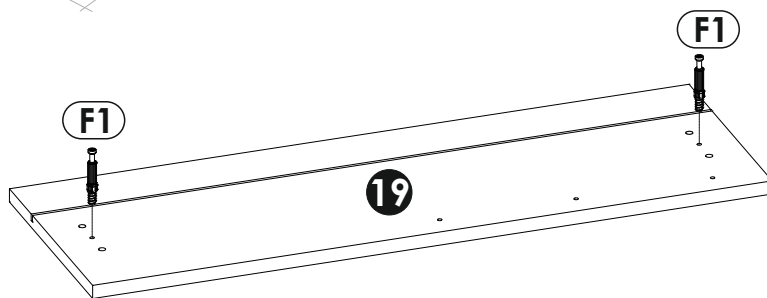
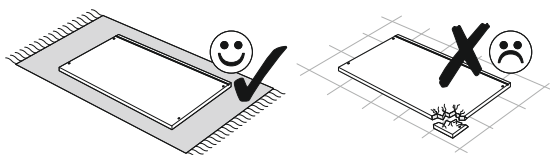
41 ▶



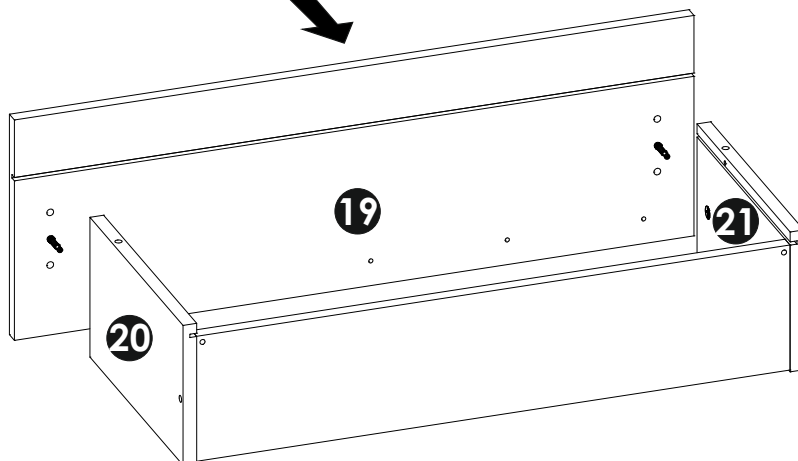
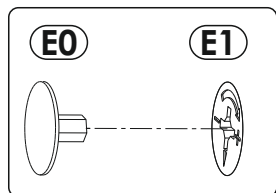
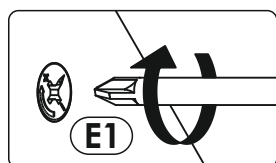
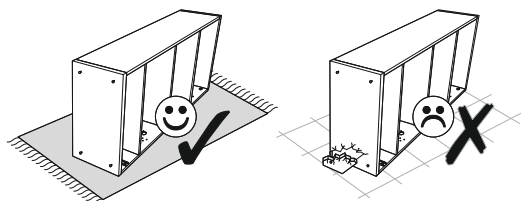
42 ▶



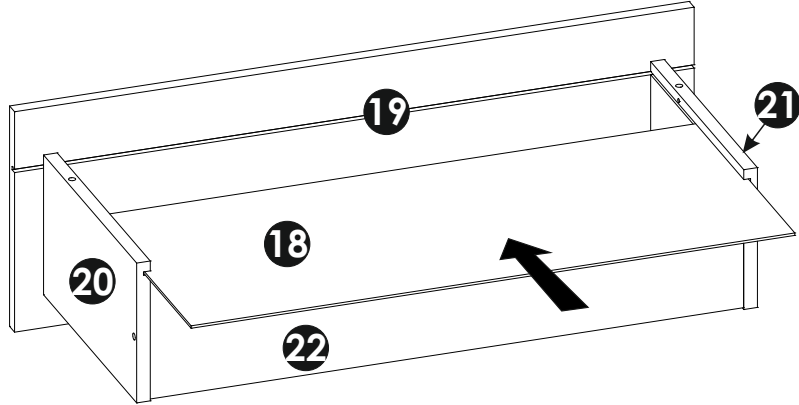
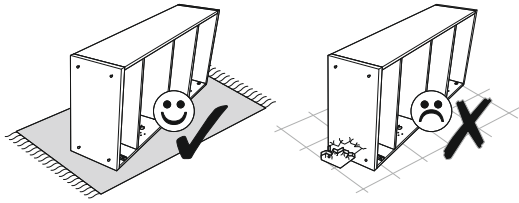
43 ▶



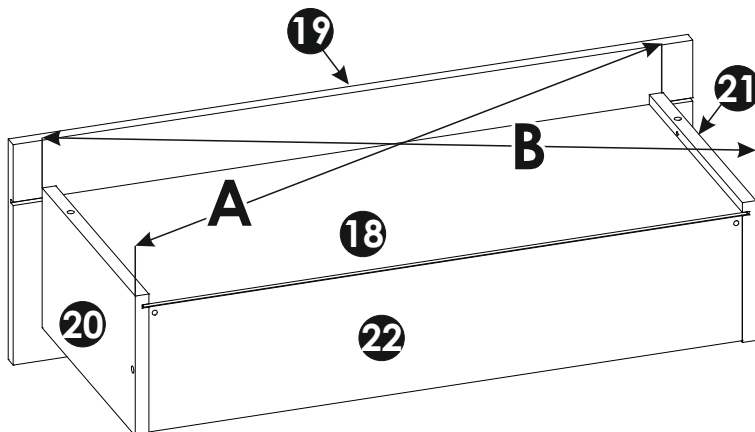
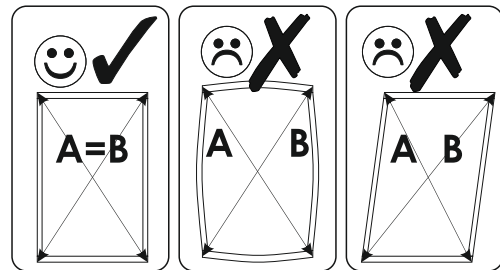
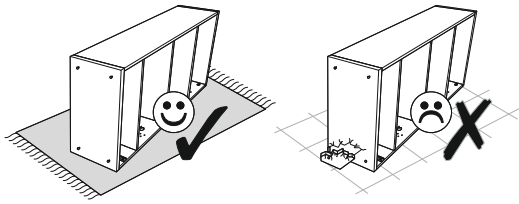
44 ▶



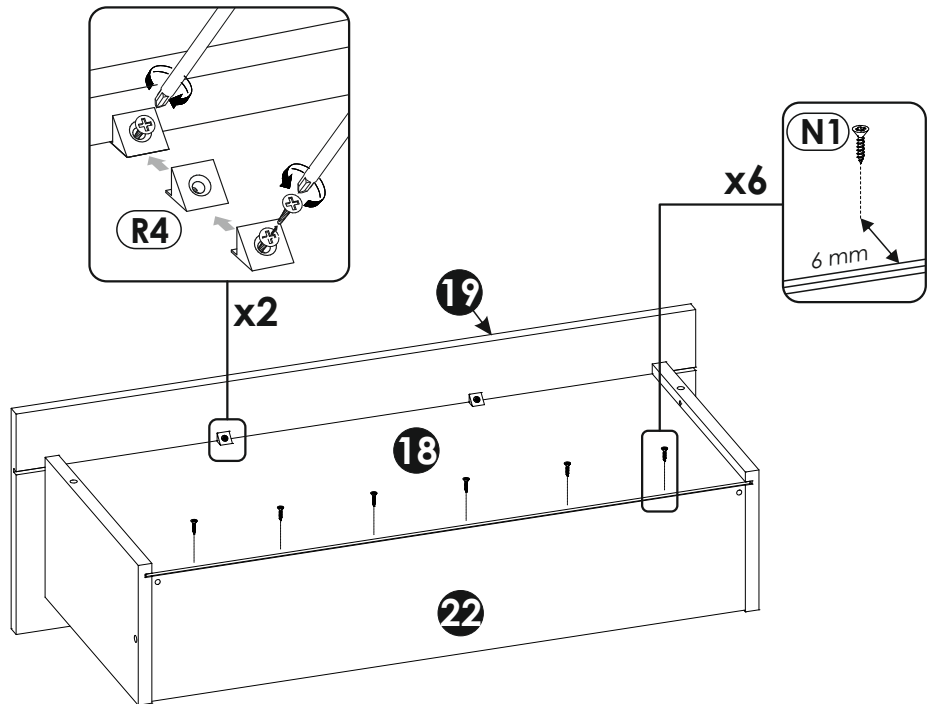
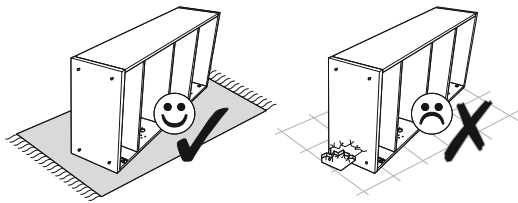
45 ▶



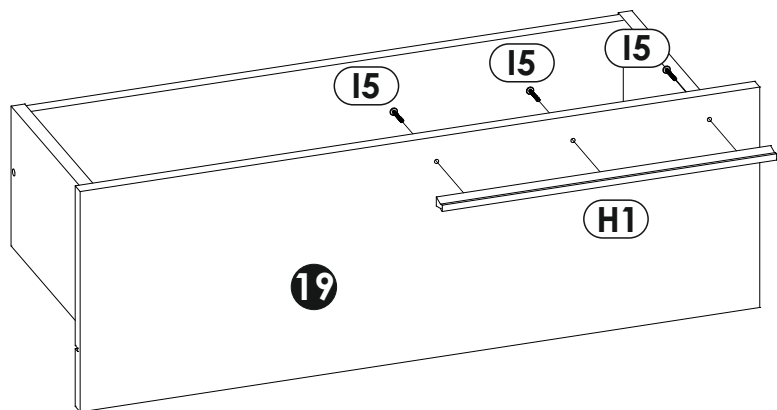
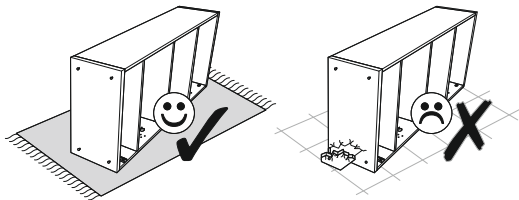
46 ▶



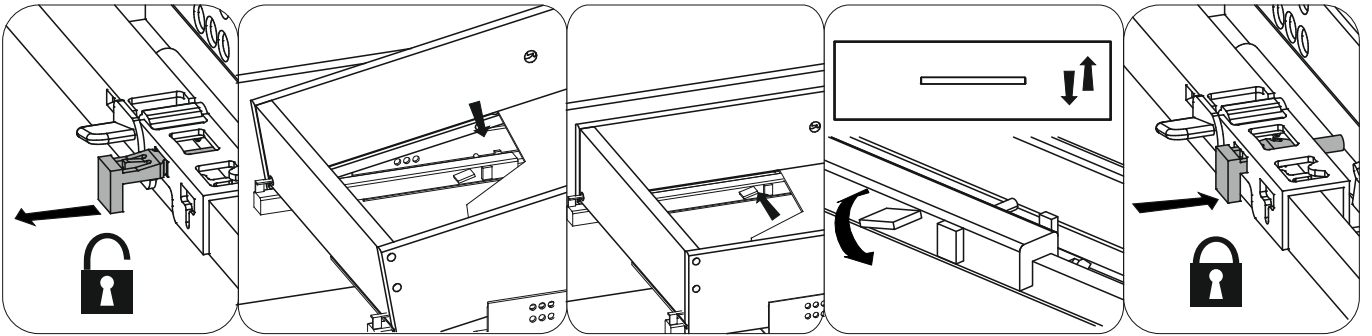
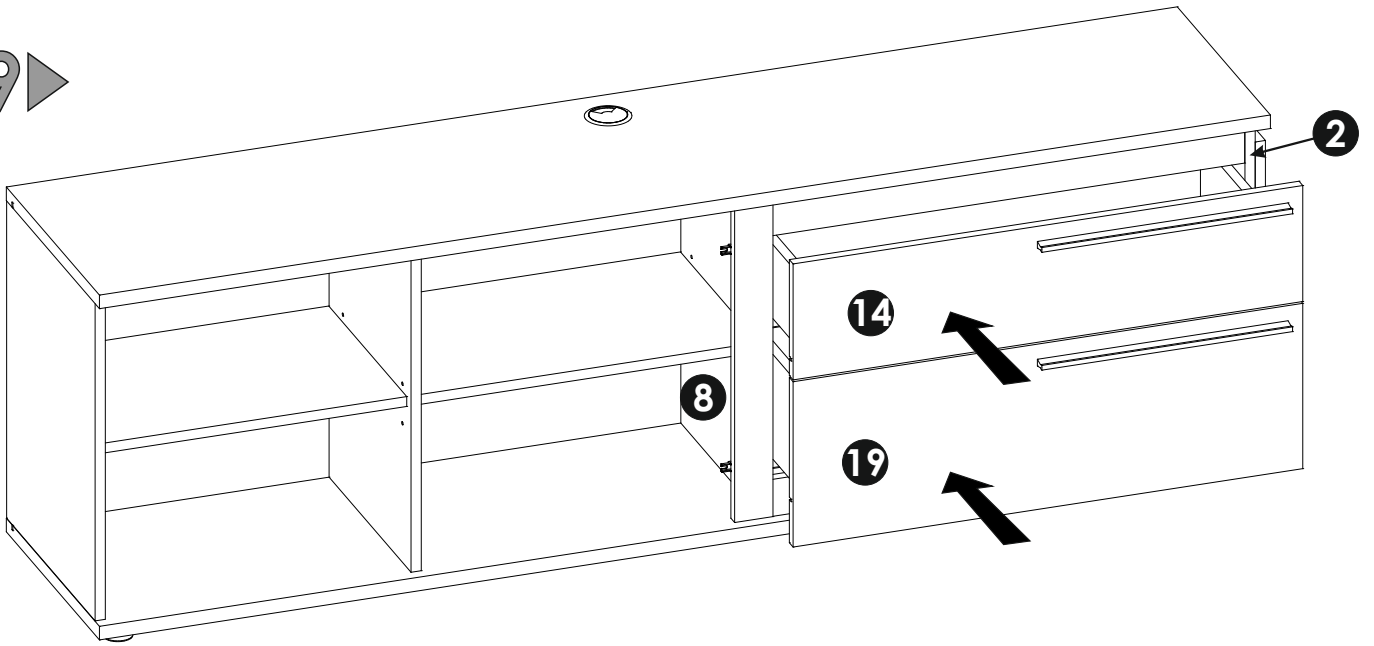
47 ▶



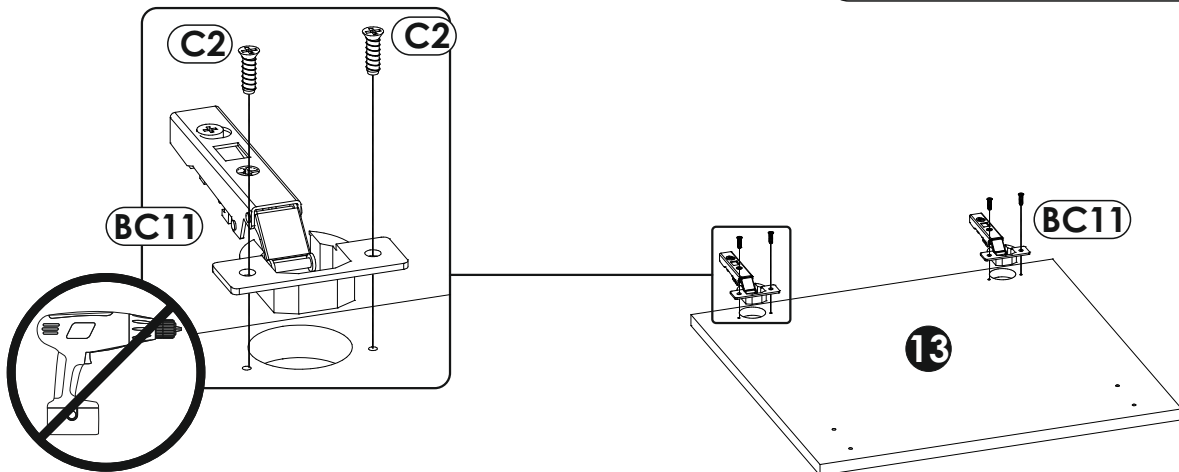
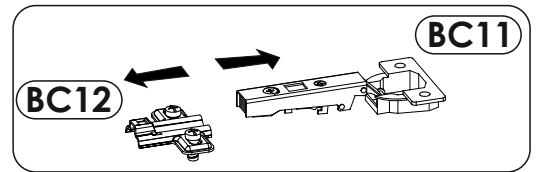
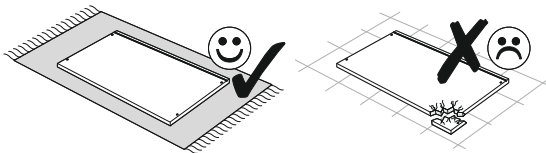
48 ▶



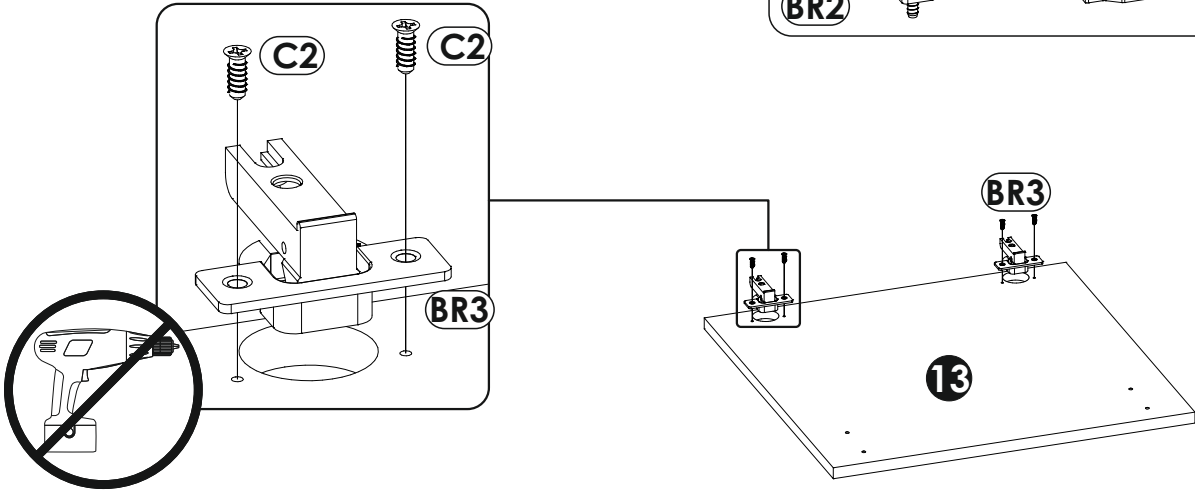
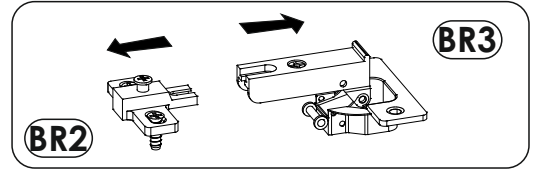
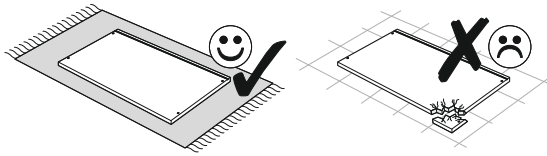
49▶



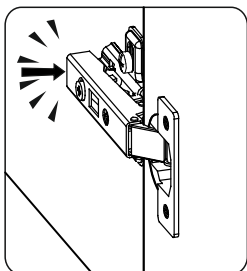
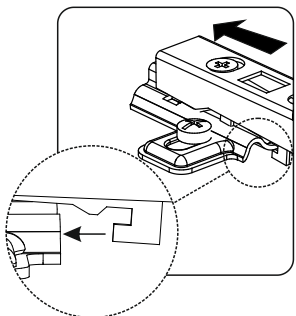
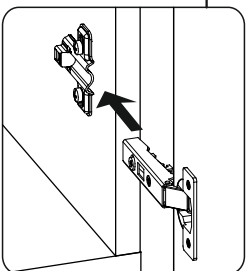
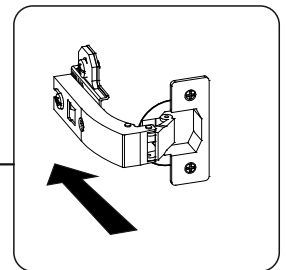
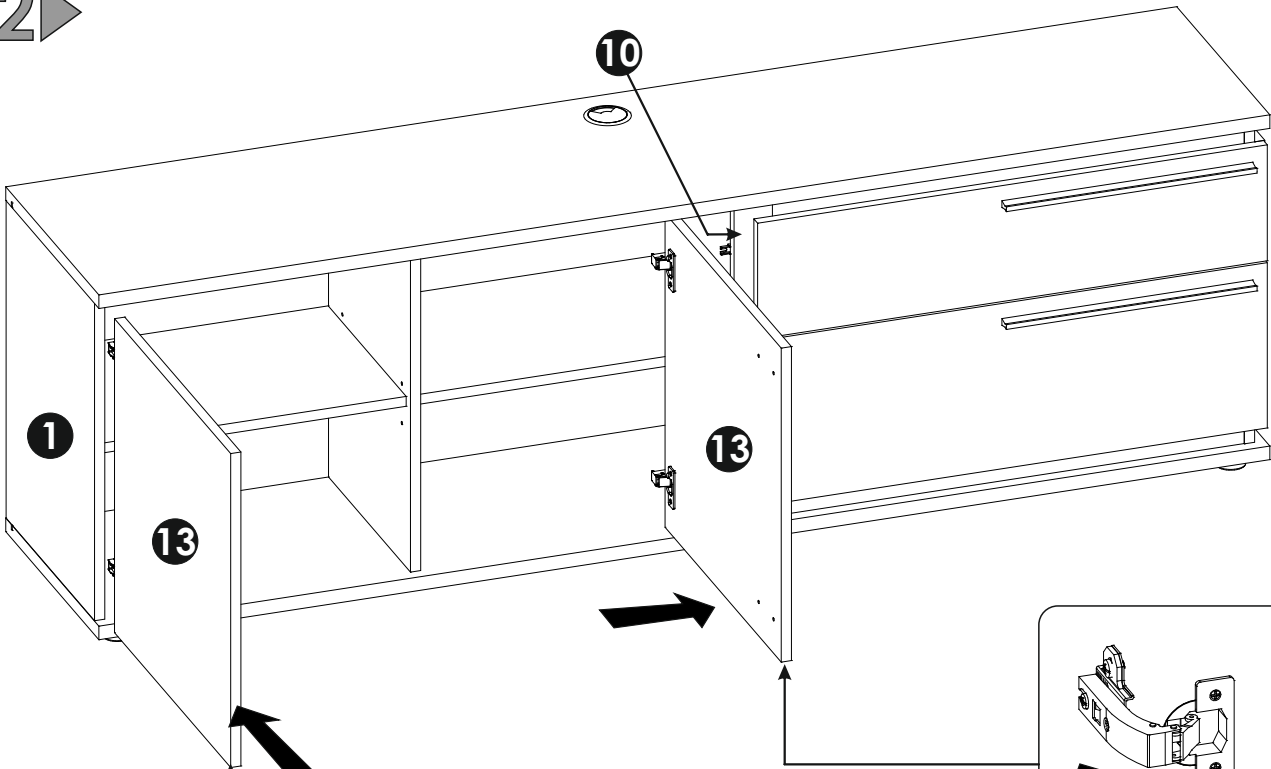
50▶



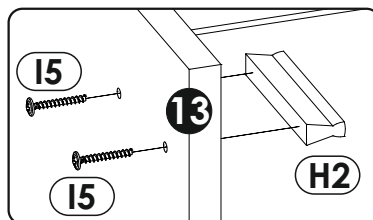
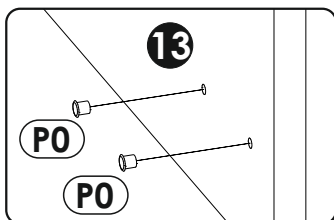
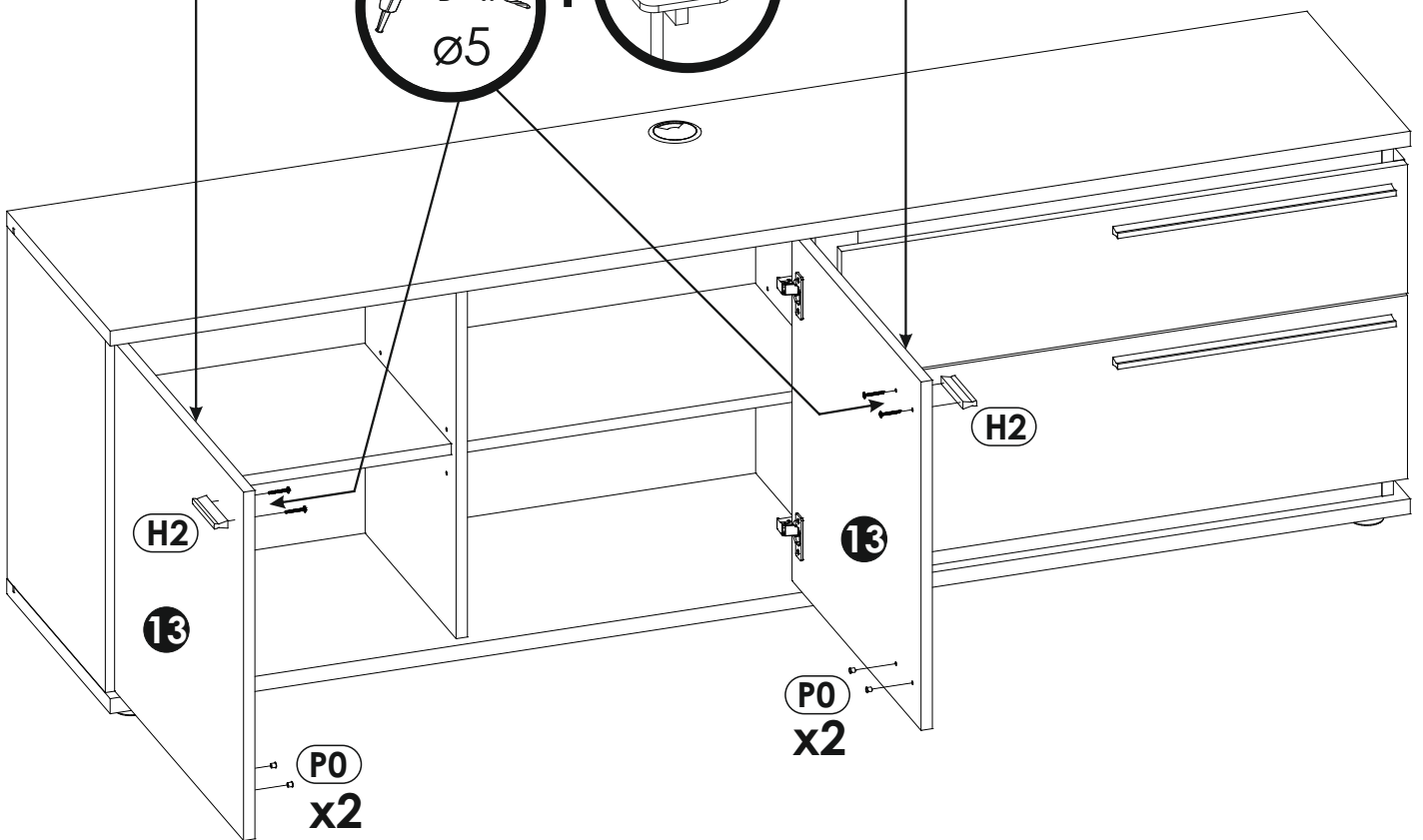
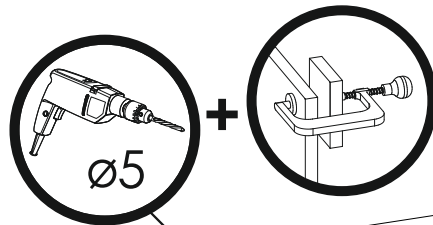
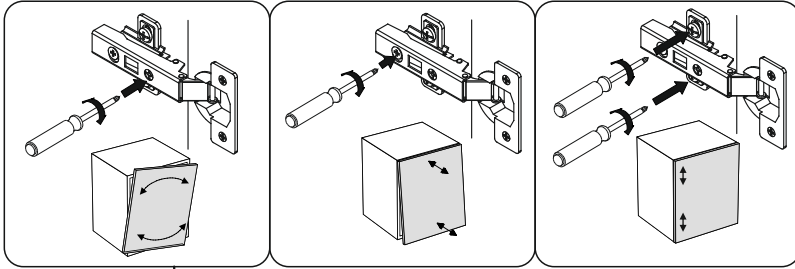
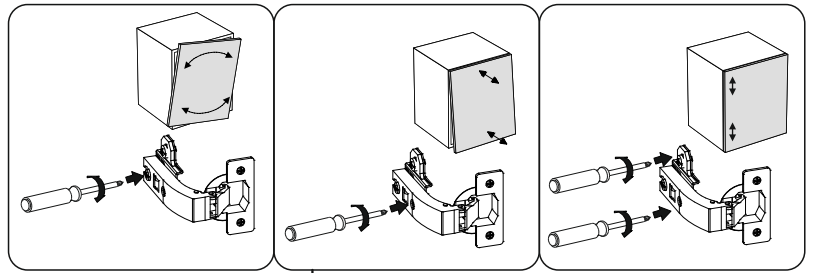
51▶



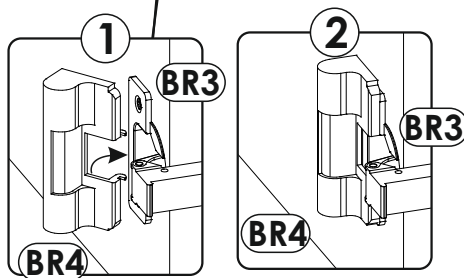
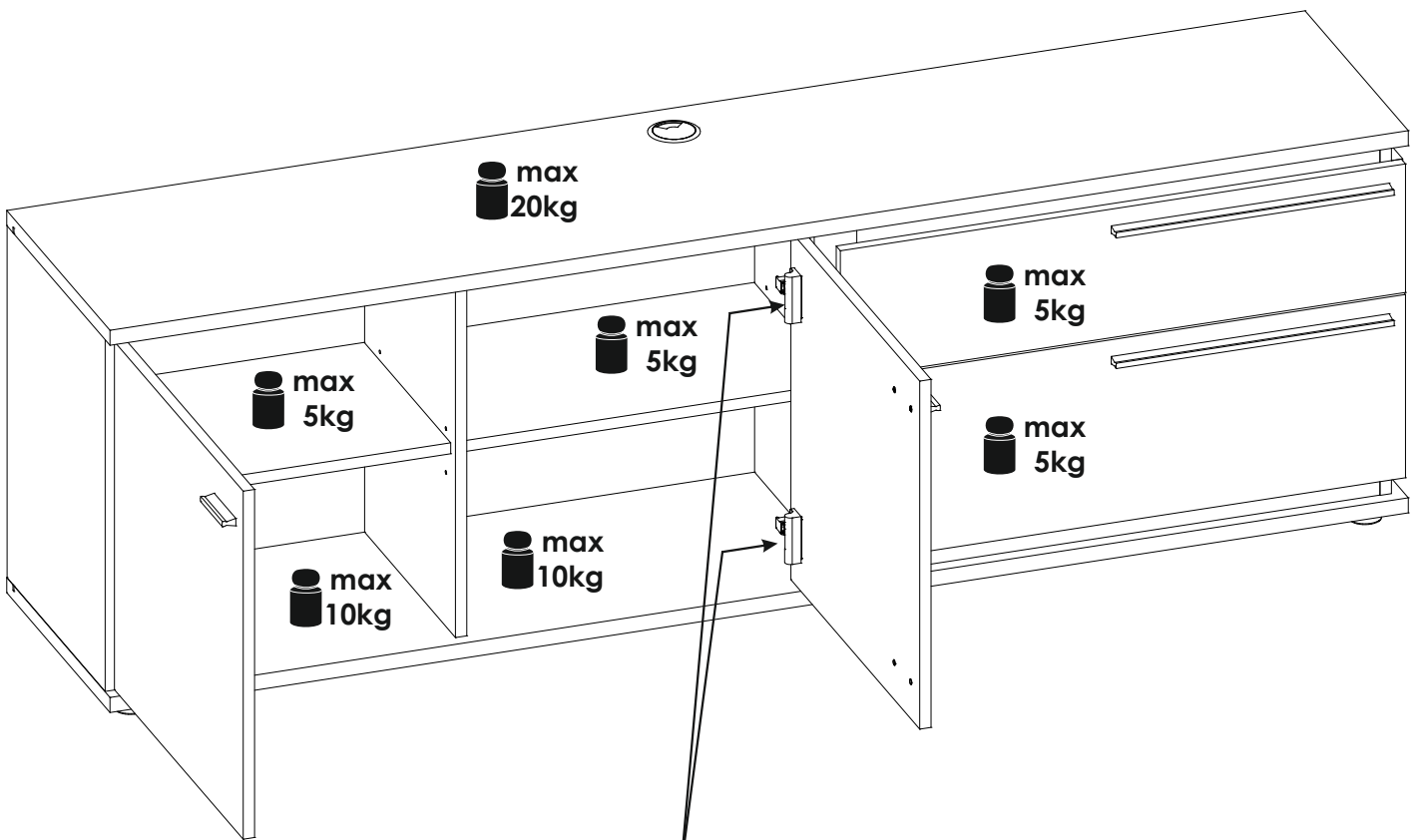
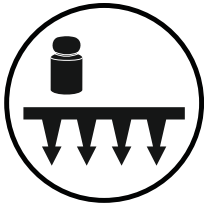
52▶

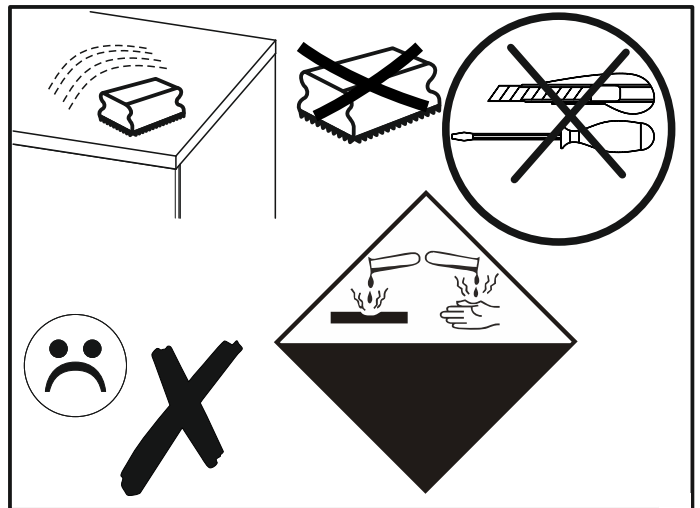
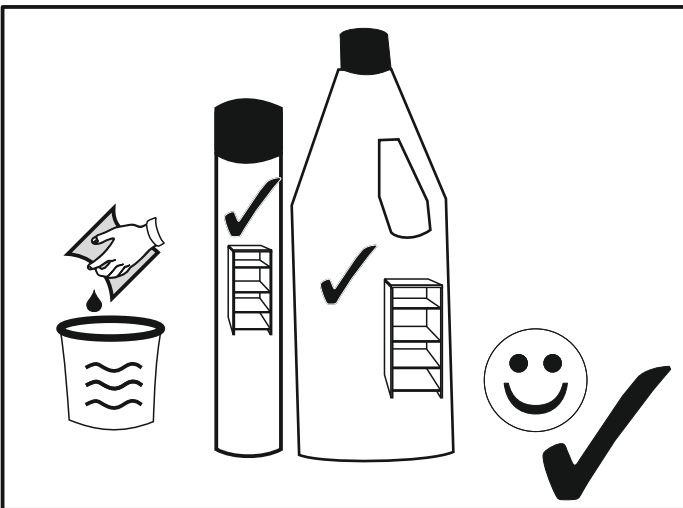
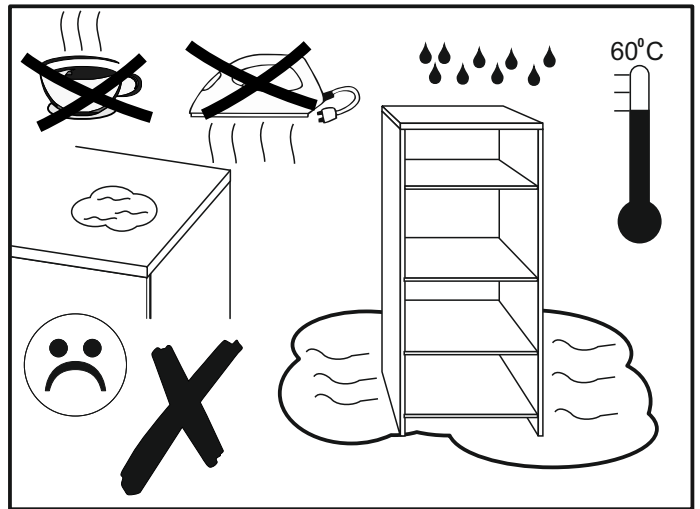
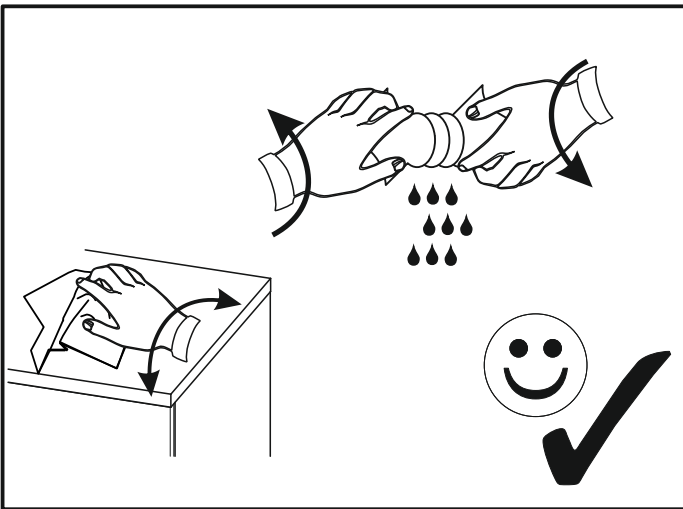
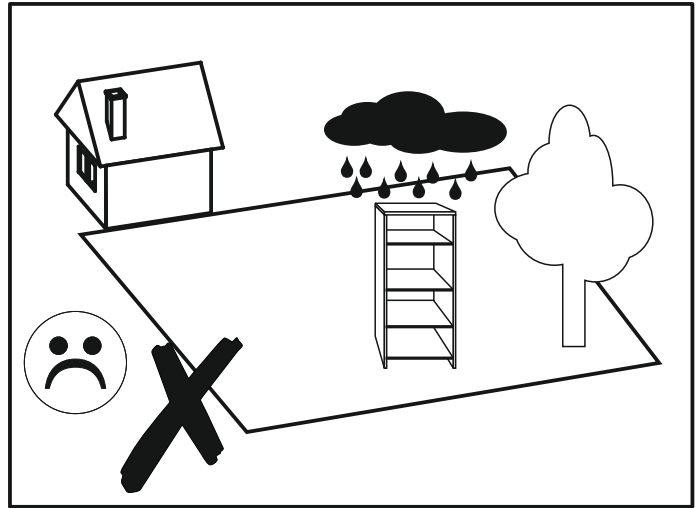


53 ▶



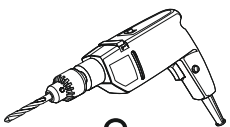
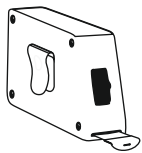
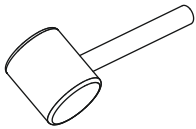
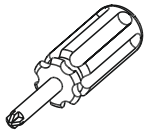
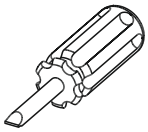
54▶



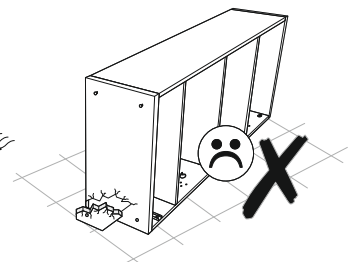
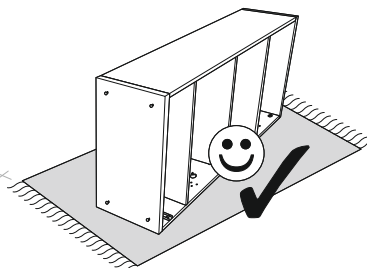
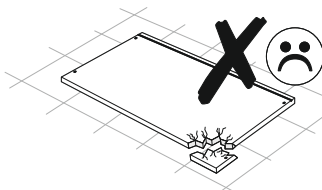
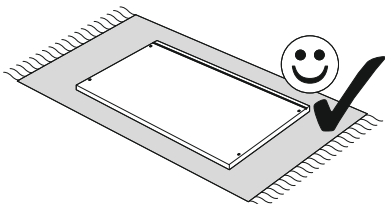
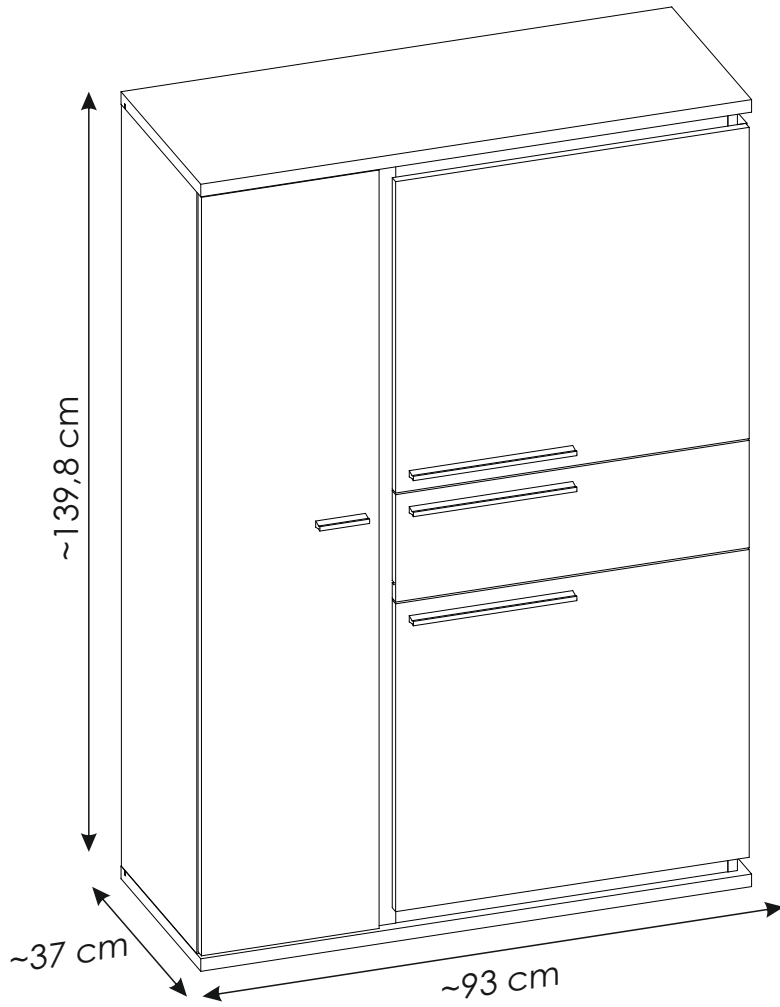


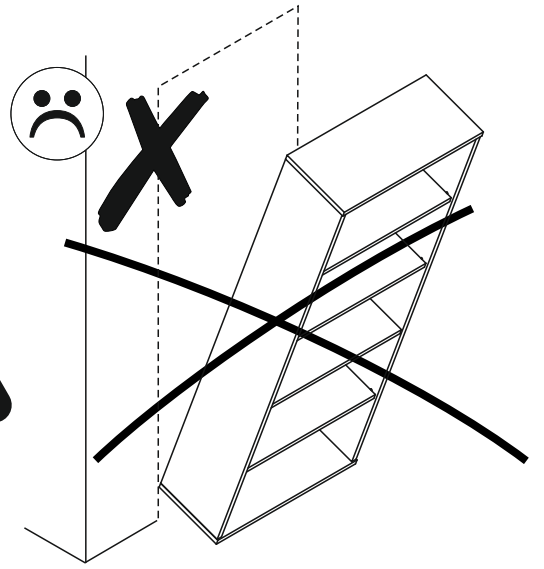
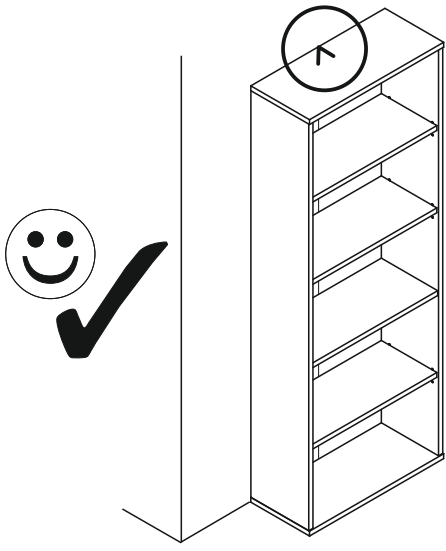


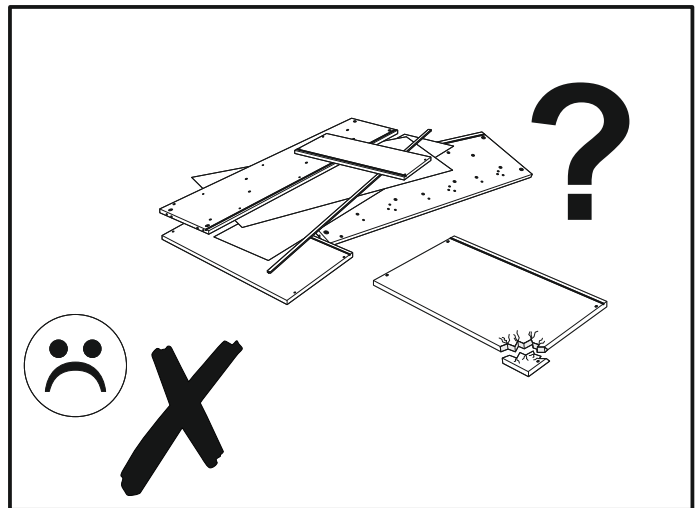
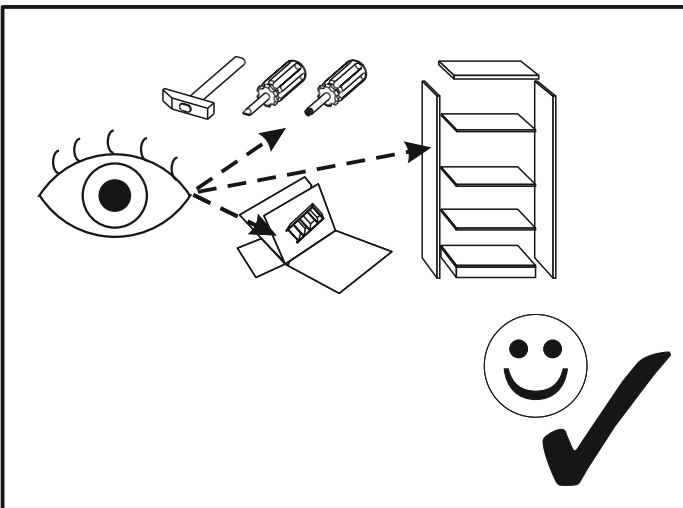
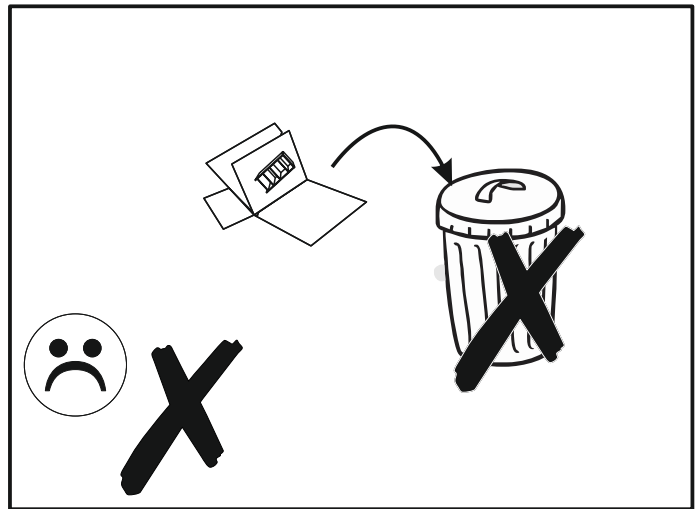
140 |

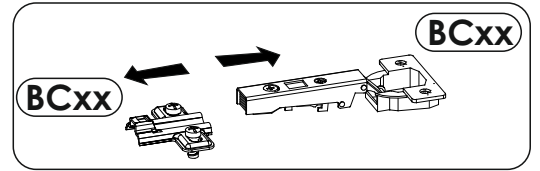
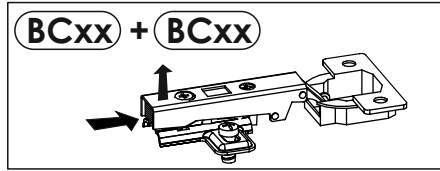
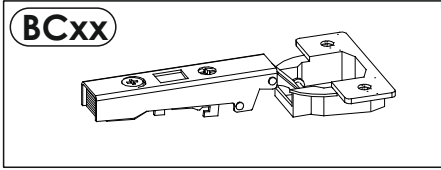
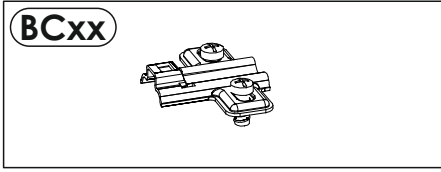


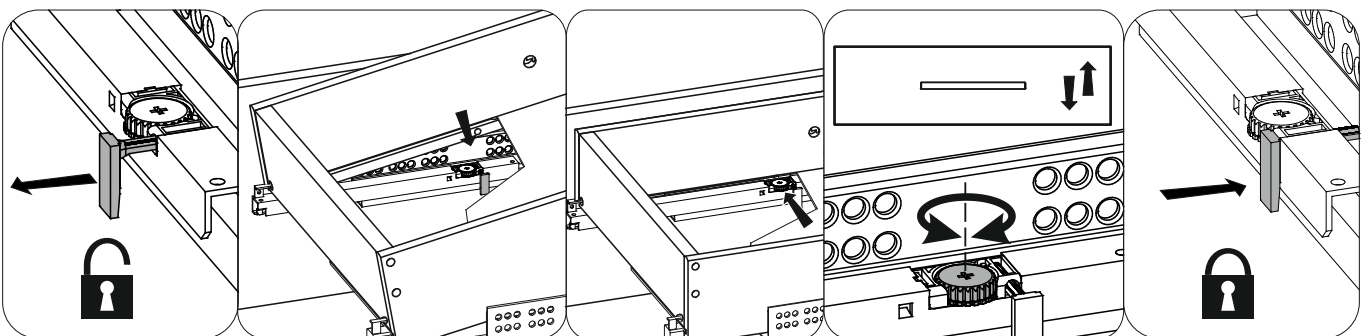
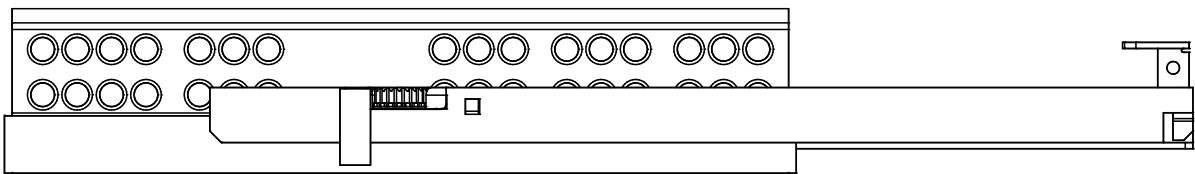
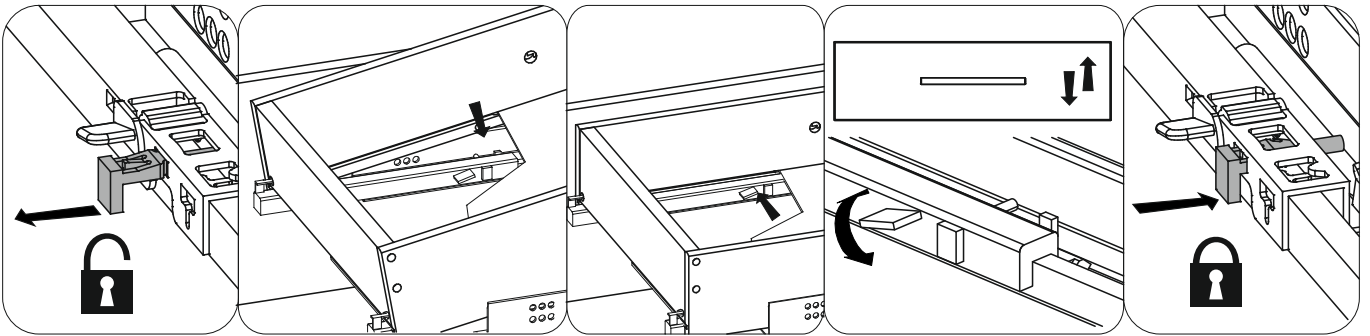
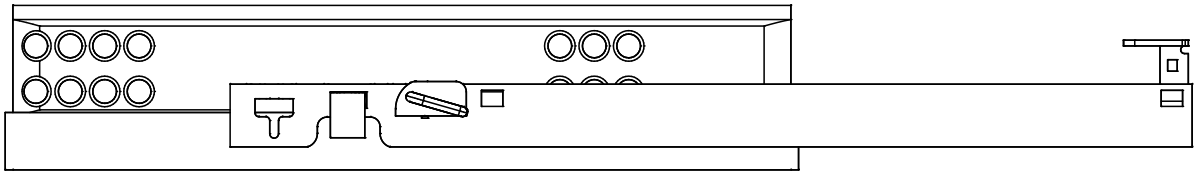
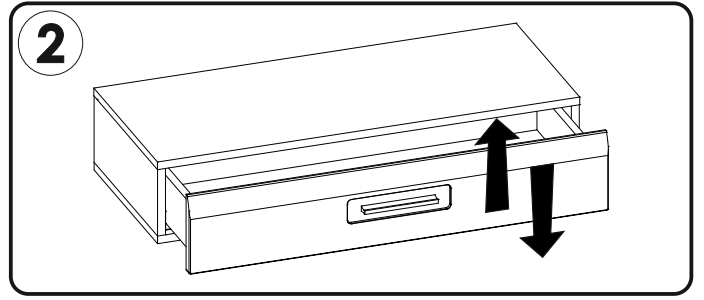
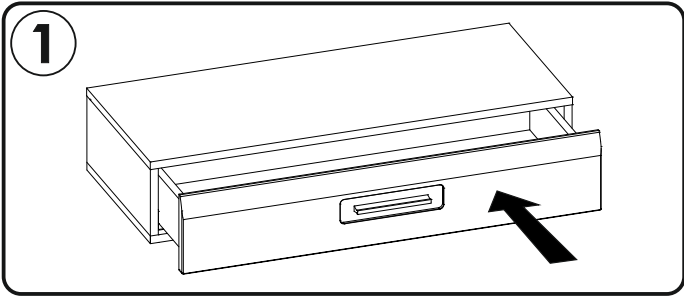
Ø8

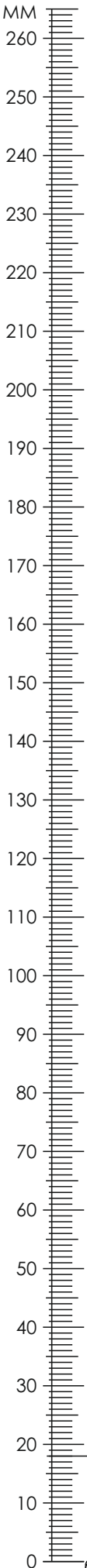






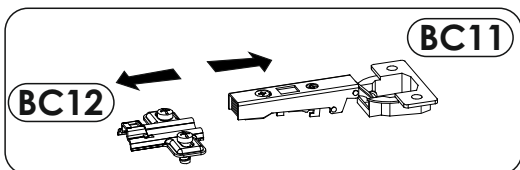


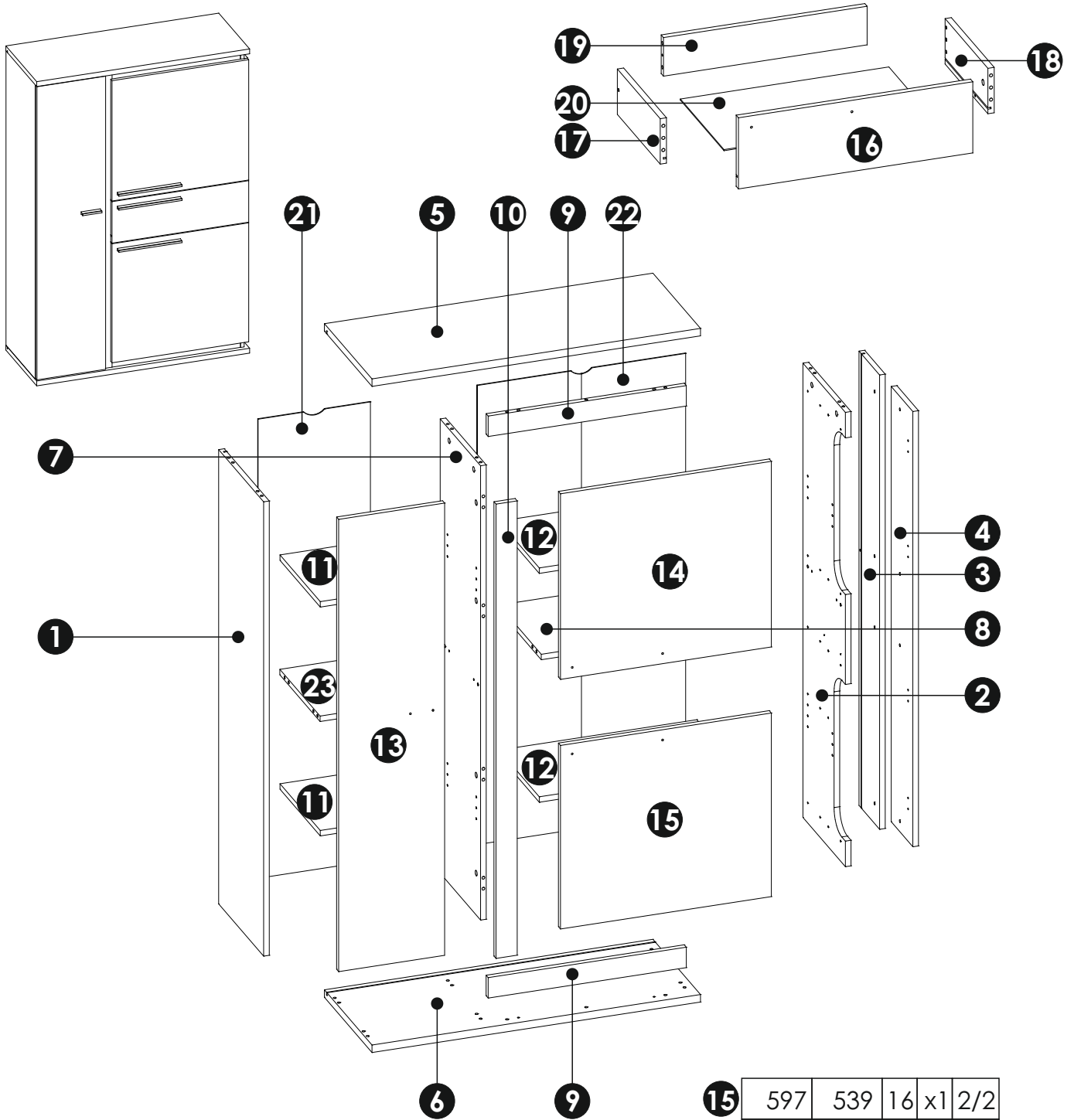




A1	8 x 35 mm	x38	A6	8 x 24 mm	x8	BC12 + BC11	x7
C2	5 x 13 mm	x18	D2		x16	E0	∅16 x16
E1	15 x 12 mm	x24	F1	6 x 34 mm	x24	G1	7 x 50 mm x2
G2	7 x 60 mm	x6	H1	L - 276 mm	x3	H2	L - 84 mm x1
I2	4 x 16 mm	x2	I4	3,5 x 27 mm	x5	I5	3,5 x 27 mm x8
M		x1	N1	3 x 16 mm	x20	N13	4 x 25 mm x19
O1		x5	O2A	∅20	x5	P16	x19
Q9		x2	R1		x9	R4	x11
S13		x2	T10		x1	Z	x1

L-310 mm





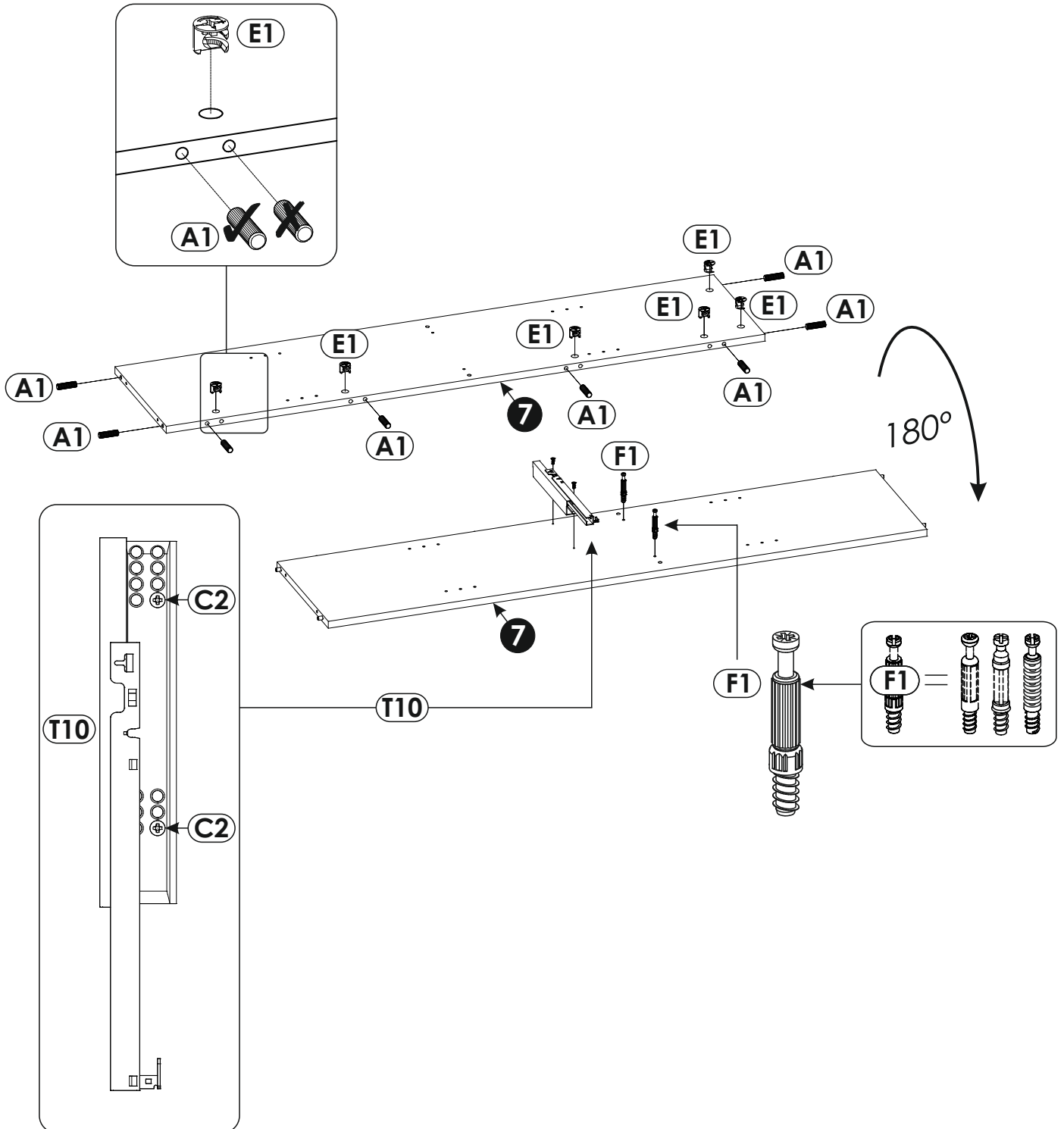
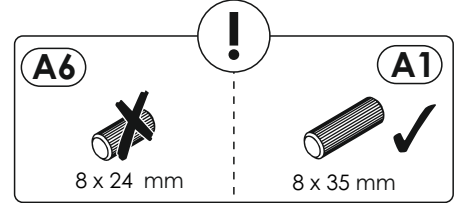
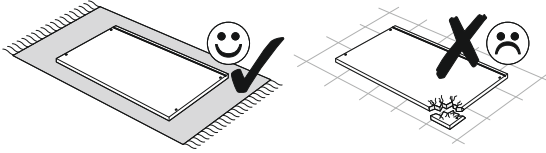
1	1334	350	16	x1	2/2
2	1334	330	16	x1	1/2
3	1334	160	16	x1	2/2
4	168	1278	16	x1	2/2
5	930	370	22	x1	1/2
6	930	370	22	x1	1/2
7	1334	314	16	x1	2/2

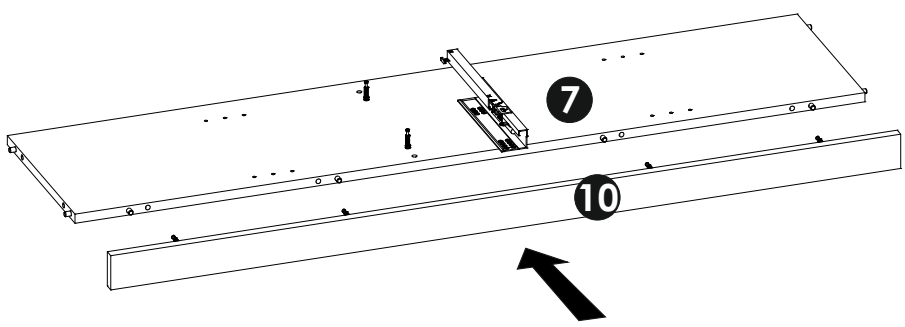
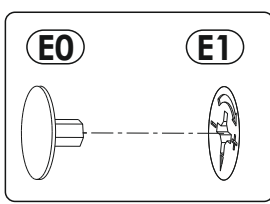
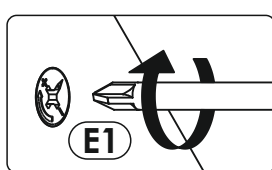
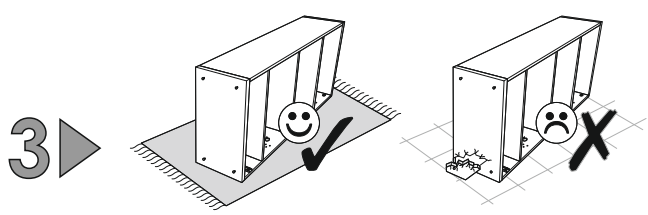
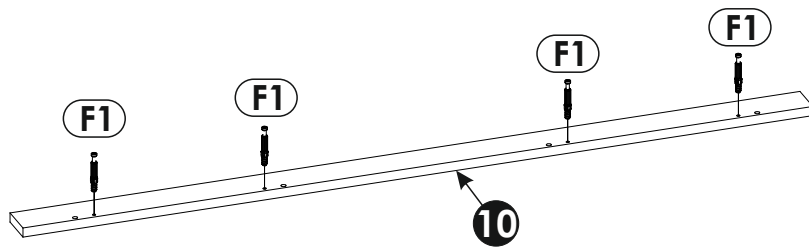
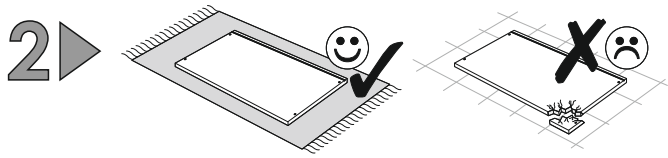
8	561	330	16	x1	1/2
9	561	60	16	x2	2/2
10	1334	60	16	x1	2/2
11	304	313	16	x2	1/2
12	560	313	16	x2	1/2
13	1328	300	16	x1	2/2
14	597	545	16	x1	2/2

15	597	539	16	x1	2/2
16	597	188	16	x1	2/2
17	300	120	16	x1	2/2
18	300	120	16	x1	2/2
19	519	102	16	x1	2/2
20	531	305	3	x1	1/2
21	1348	318	3	x1	1/2
22	1348	590	3	x1	1/2
23	304	313	16	x1	1/2

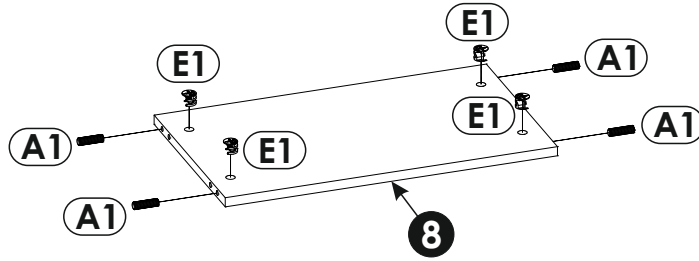
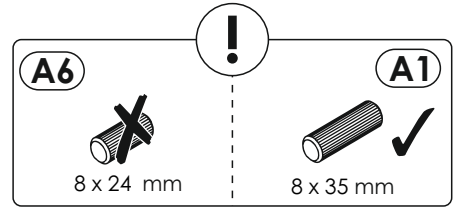
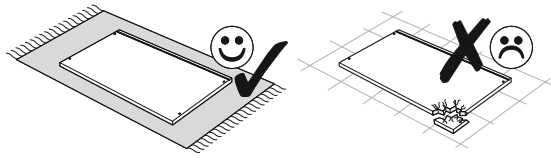


1 ▶

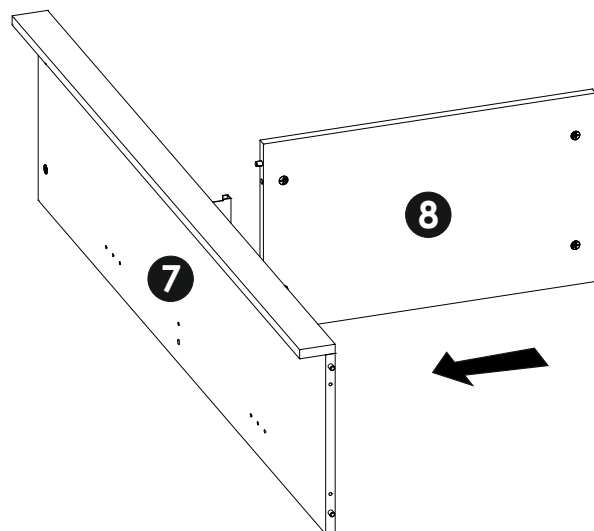
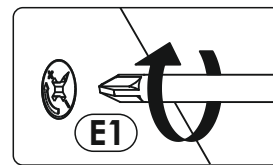
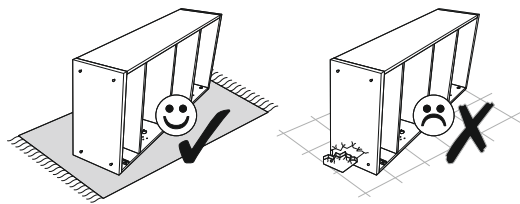


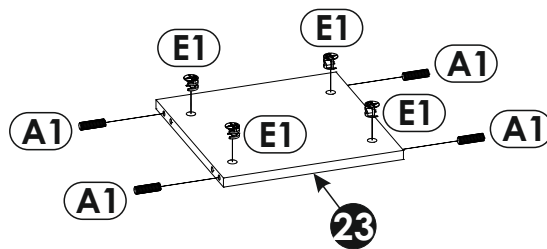
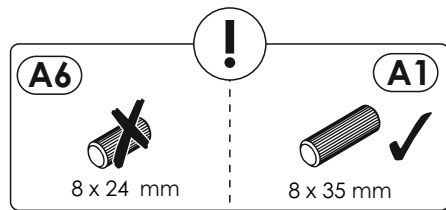
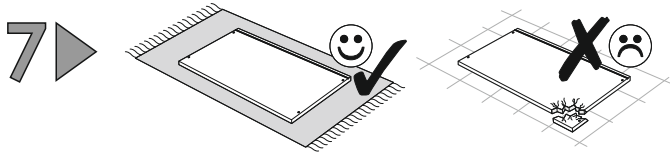
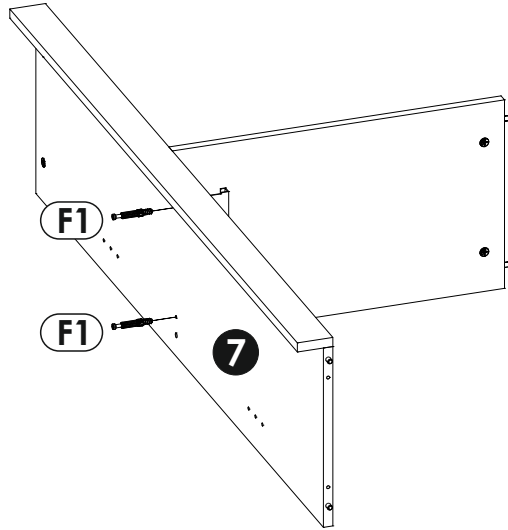
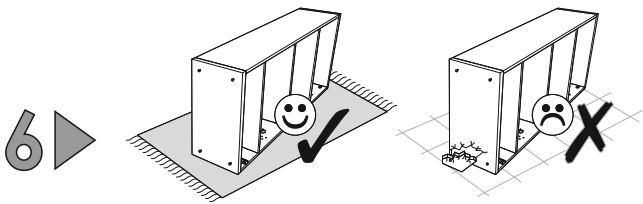


4 ▶

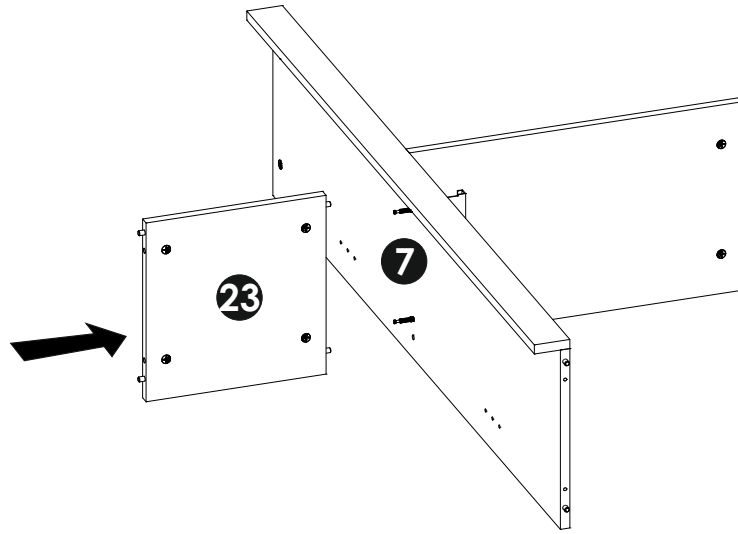
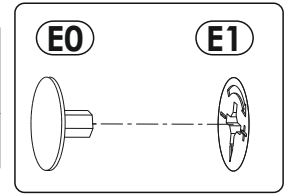
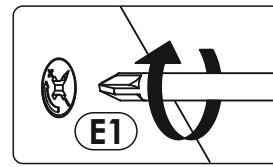
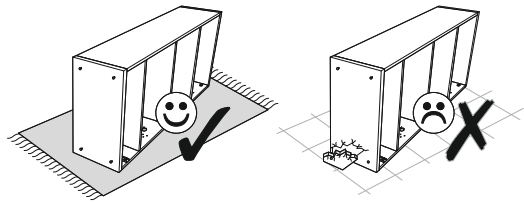


5 ▶

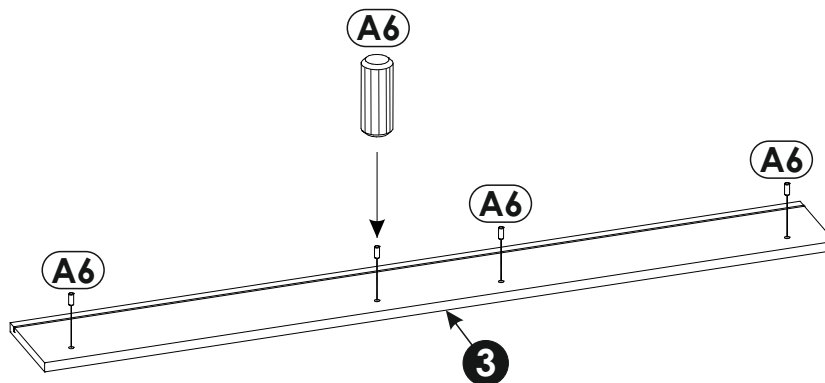
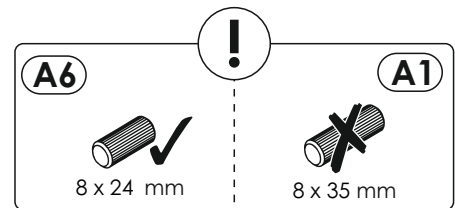
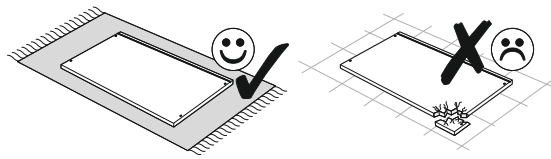




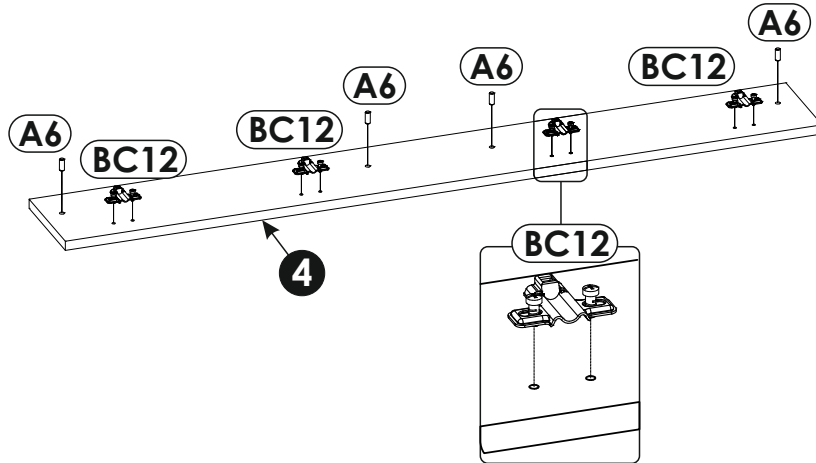
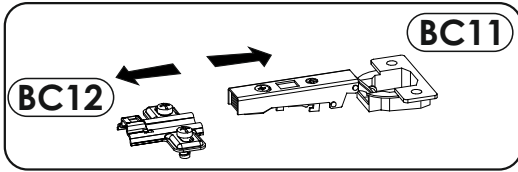
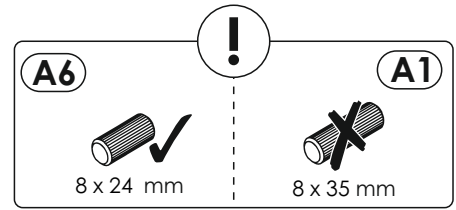
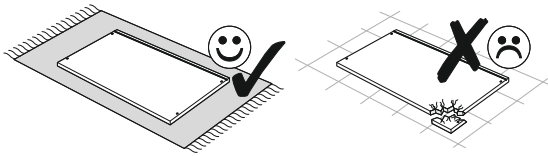
8 ▶



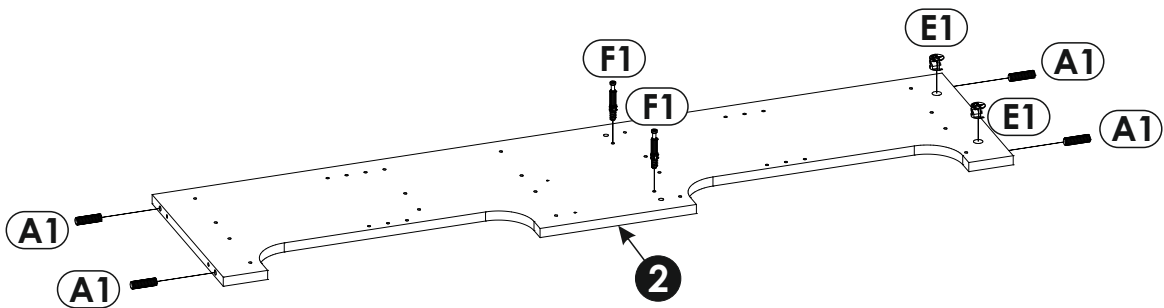
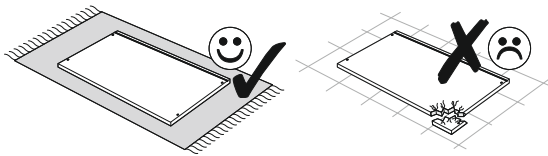
9 ▶



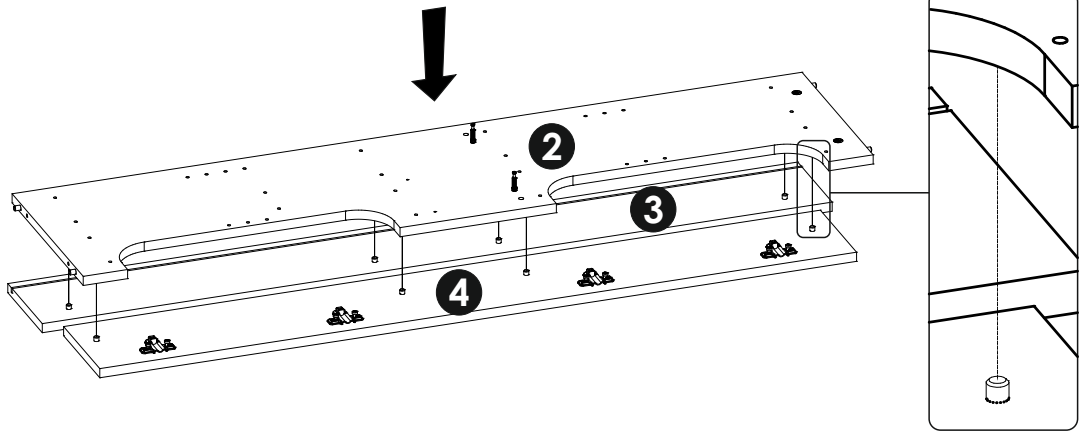
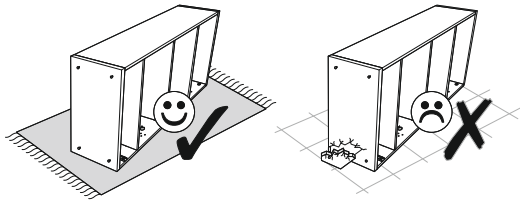
10 ▶



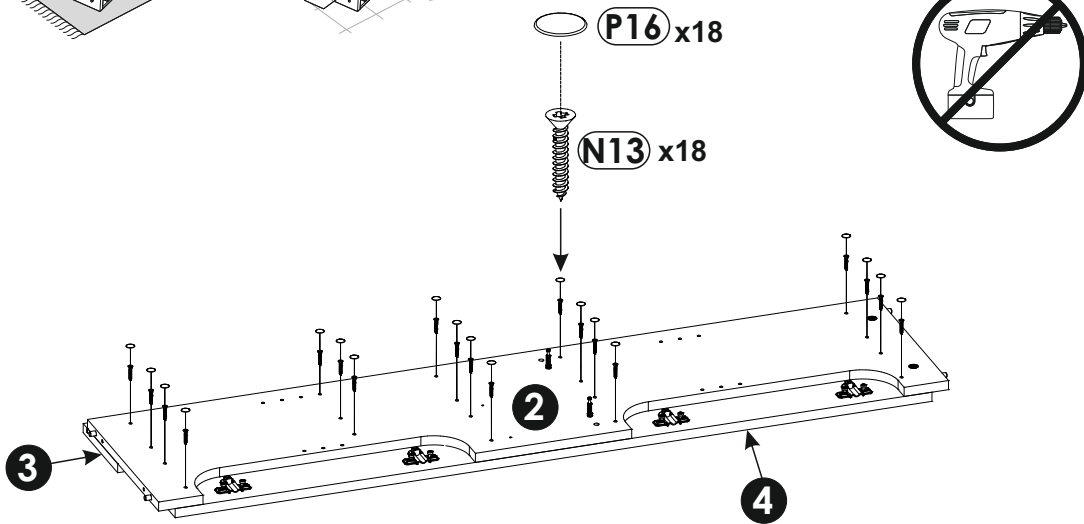
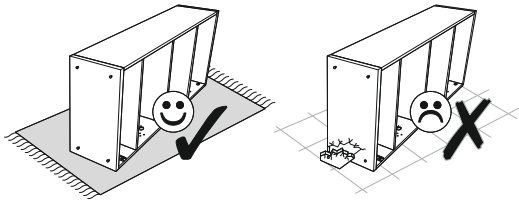
11 ▶



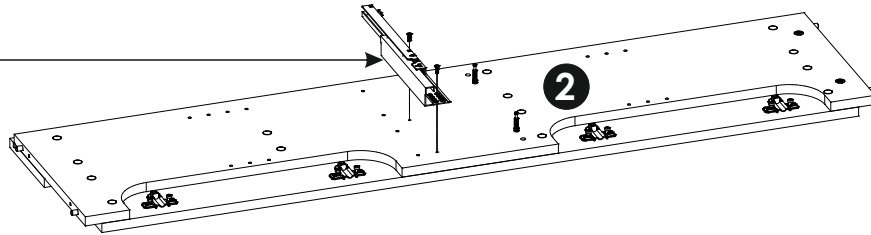
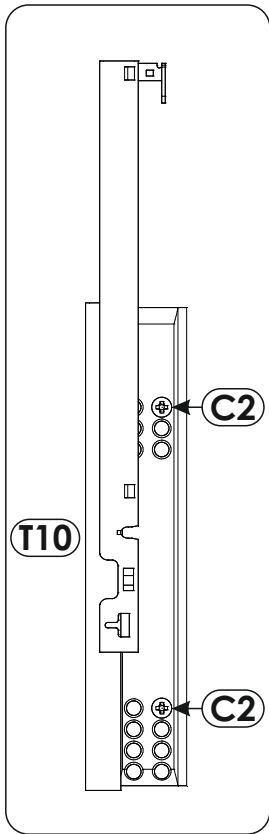
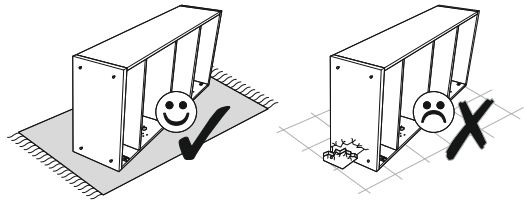
12 ▶



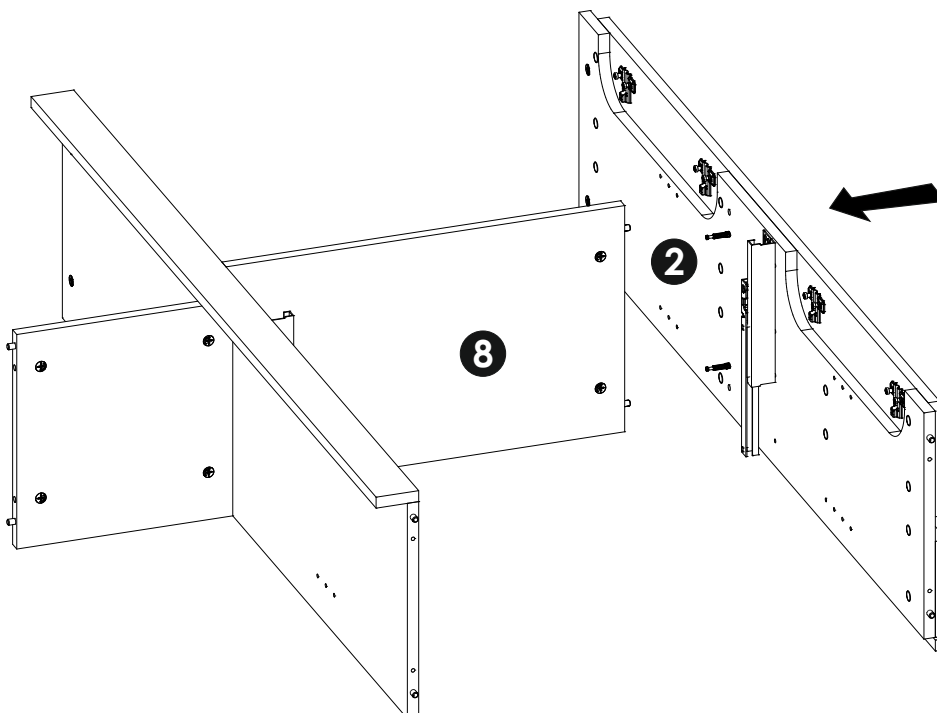
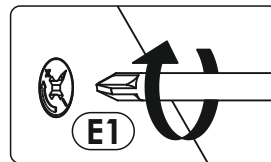
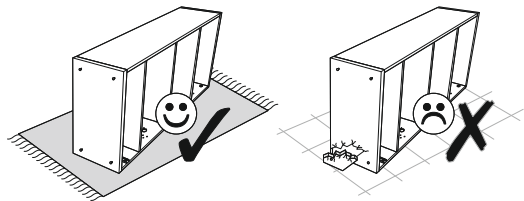
13 ▶



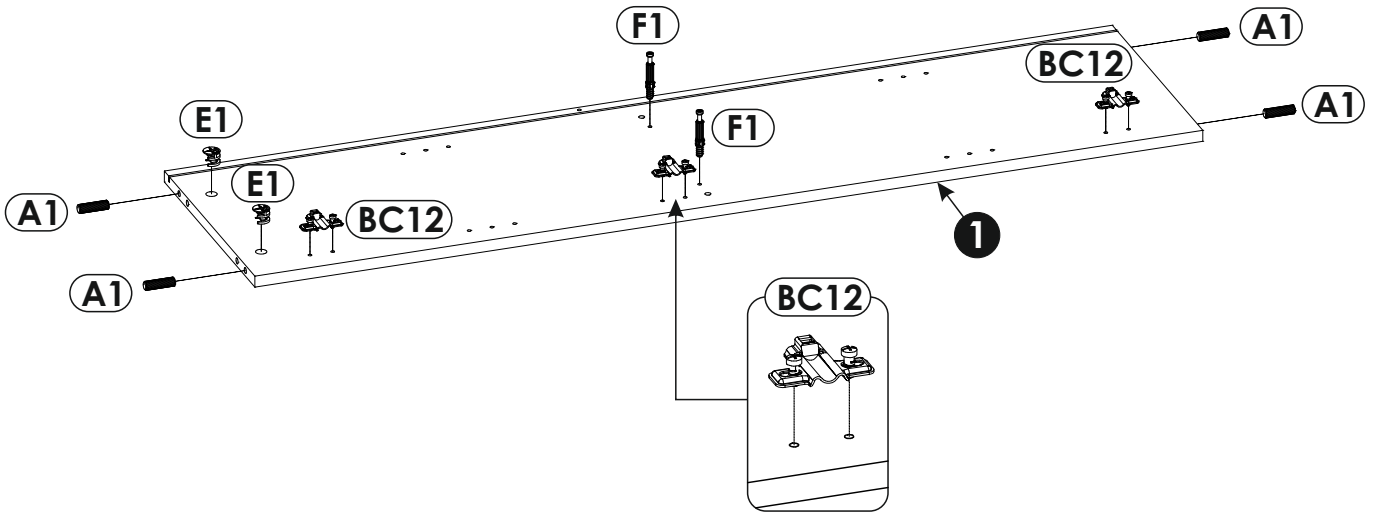
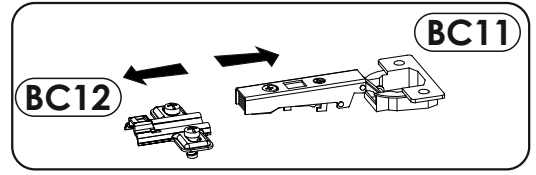
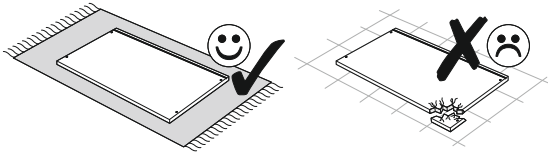
14 ▶



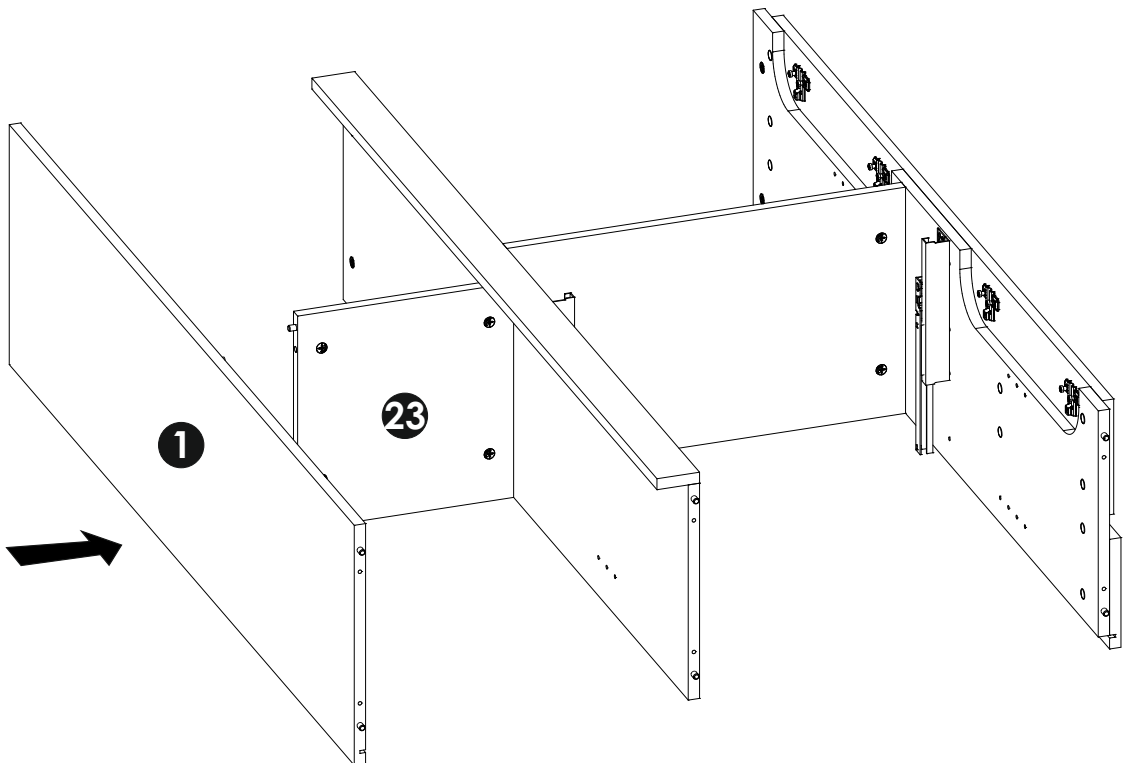
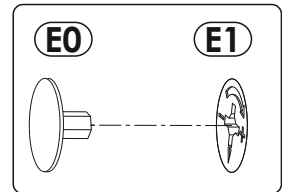
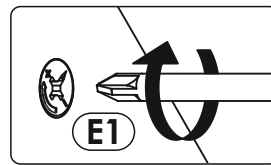
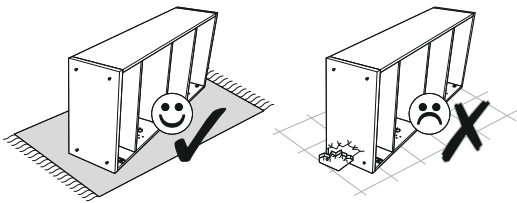
15 ▶



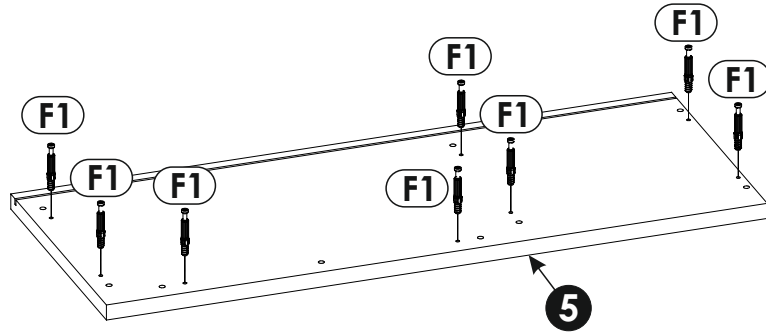
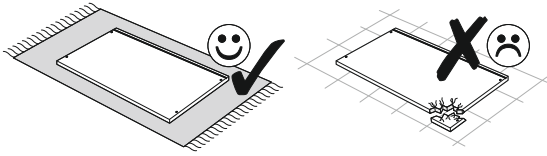
16 ▶



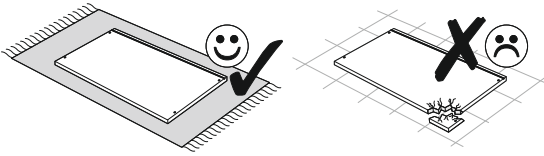
17 ▶



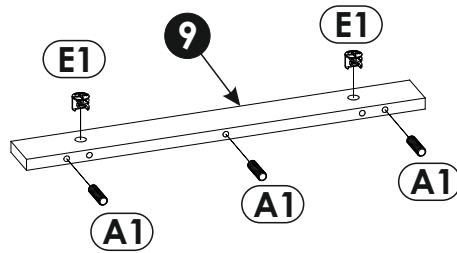
18▶



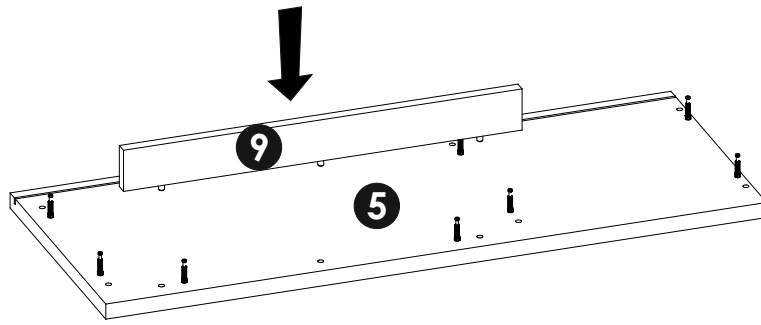
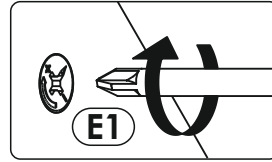
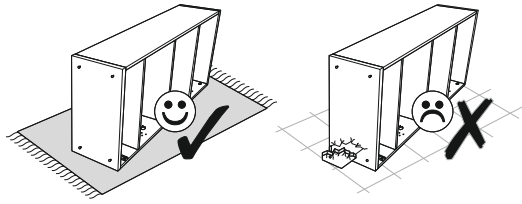
19▶



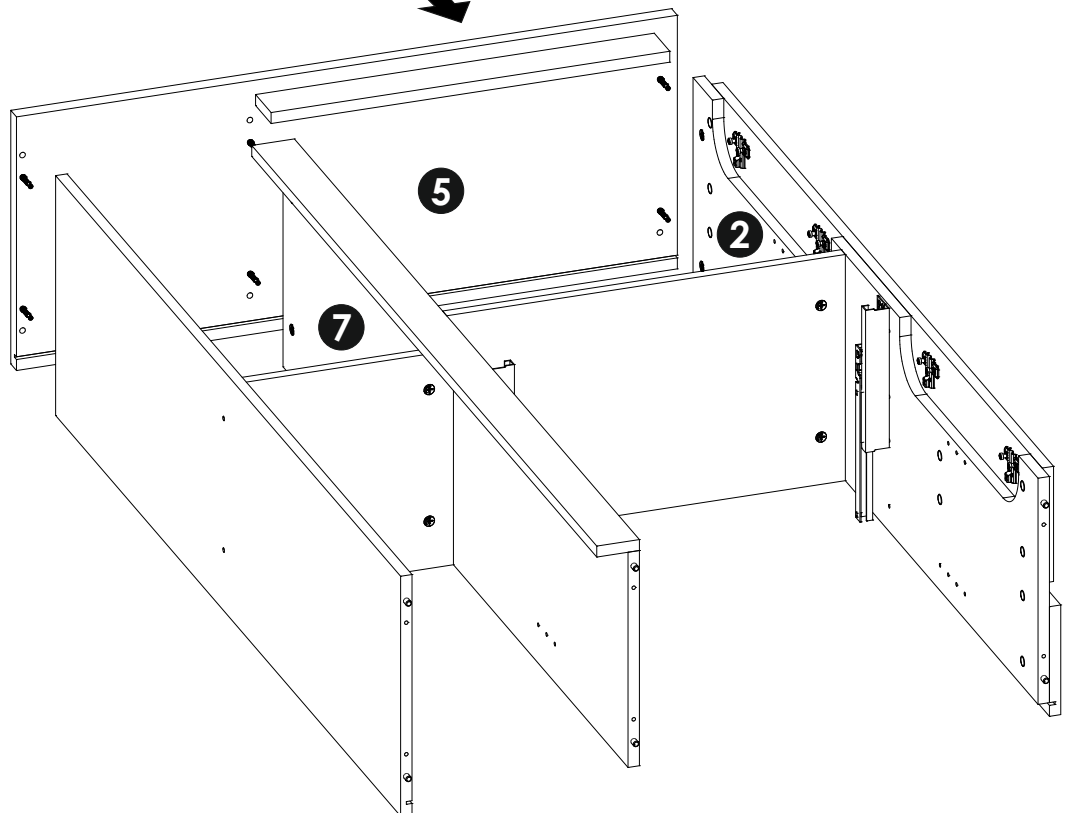
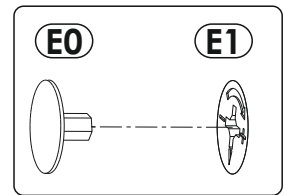
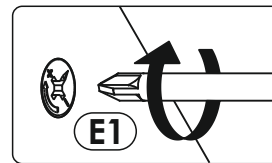
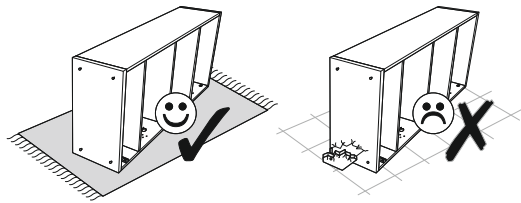
x1

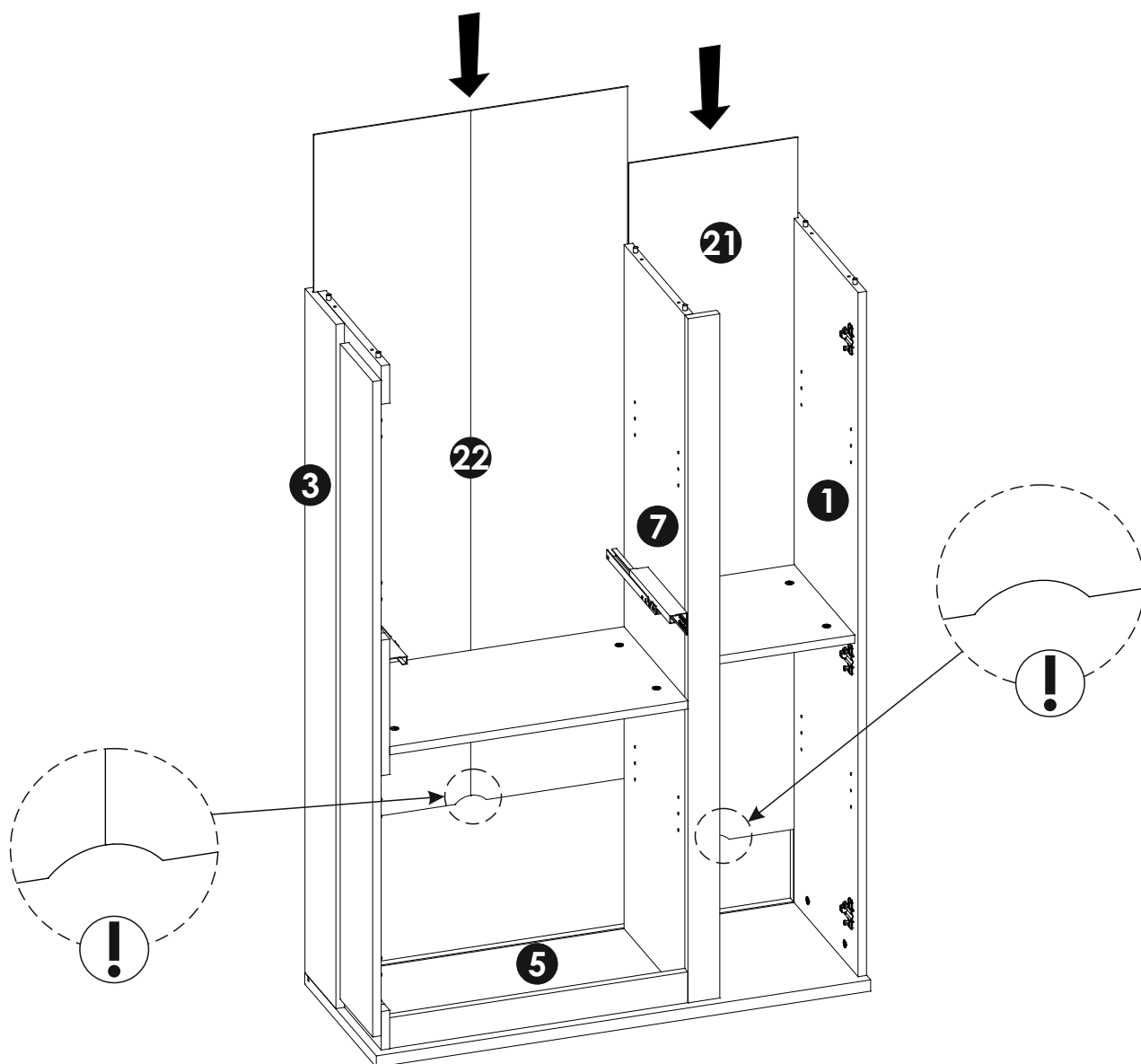
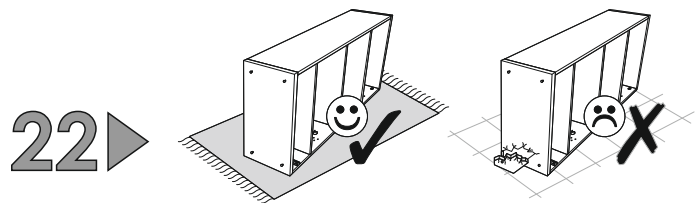


20 ▶

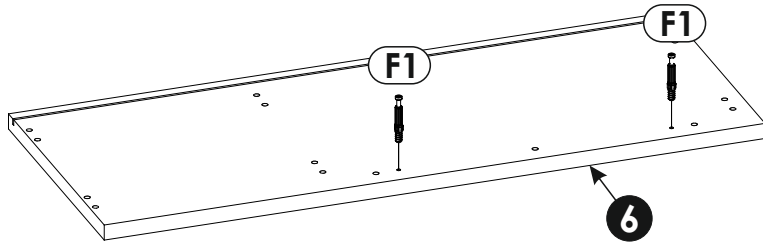
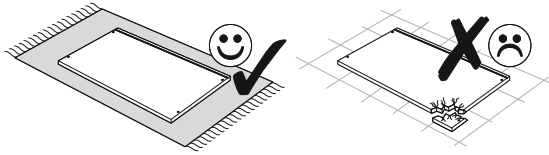


21 ▶

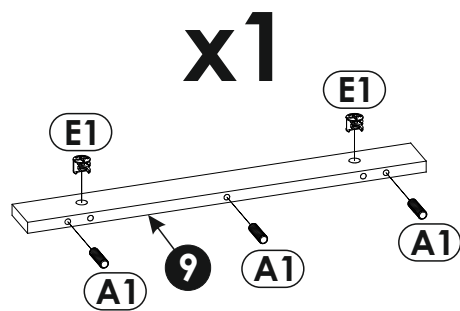
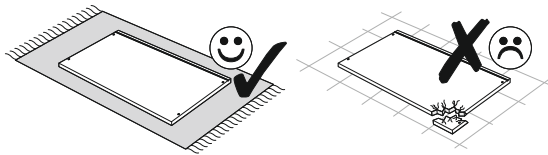




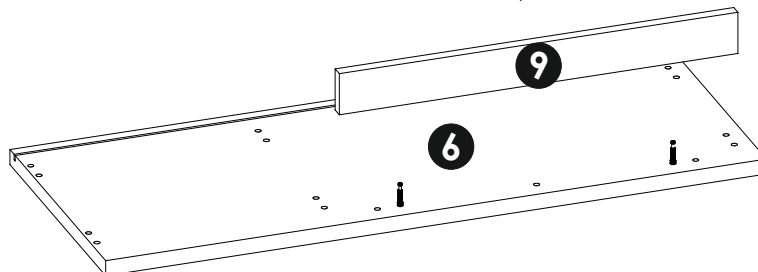
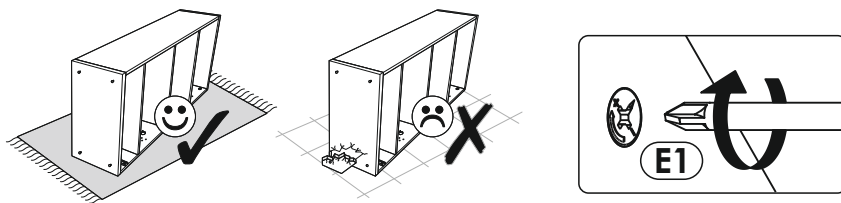
23 ▶



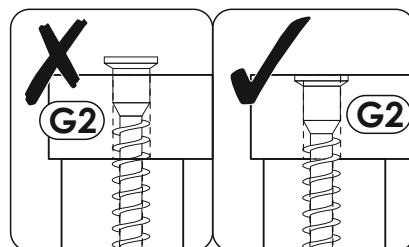
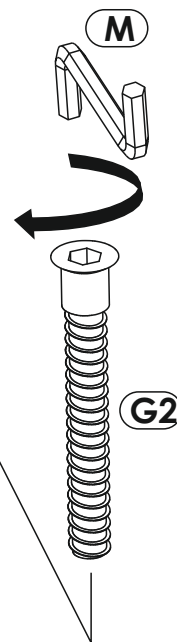
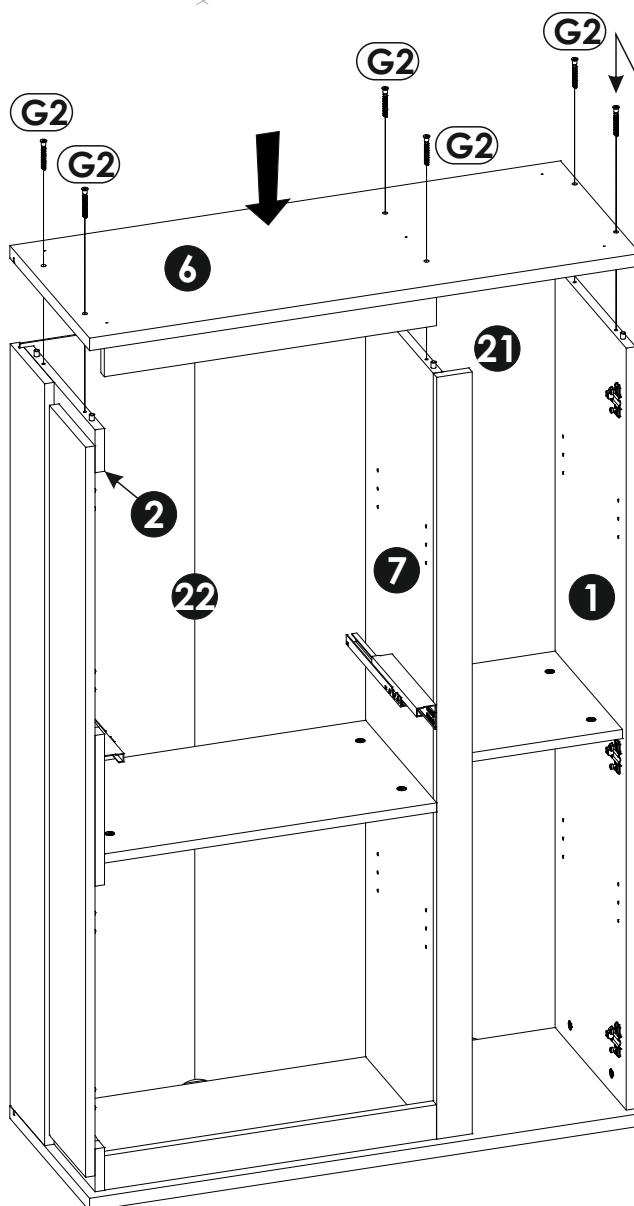
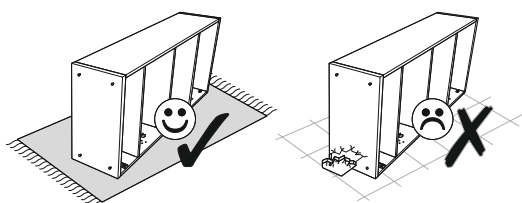
24 ▶



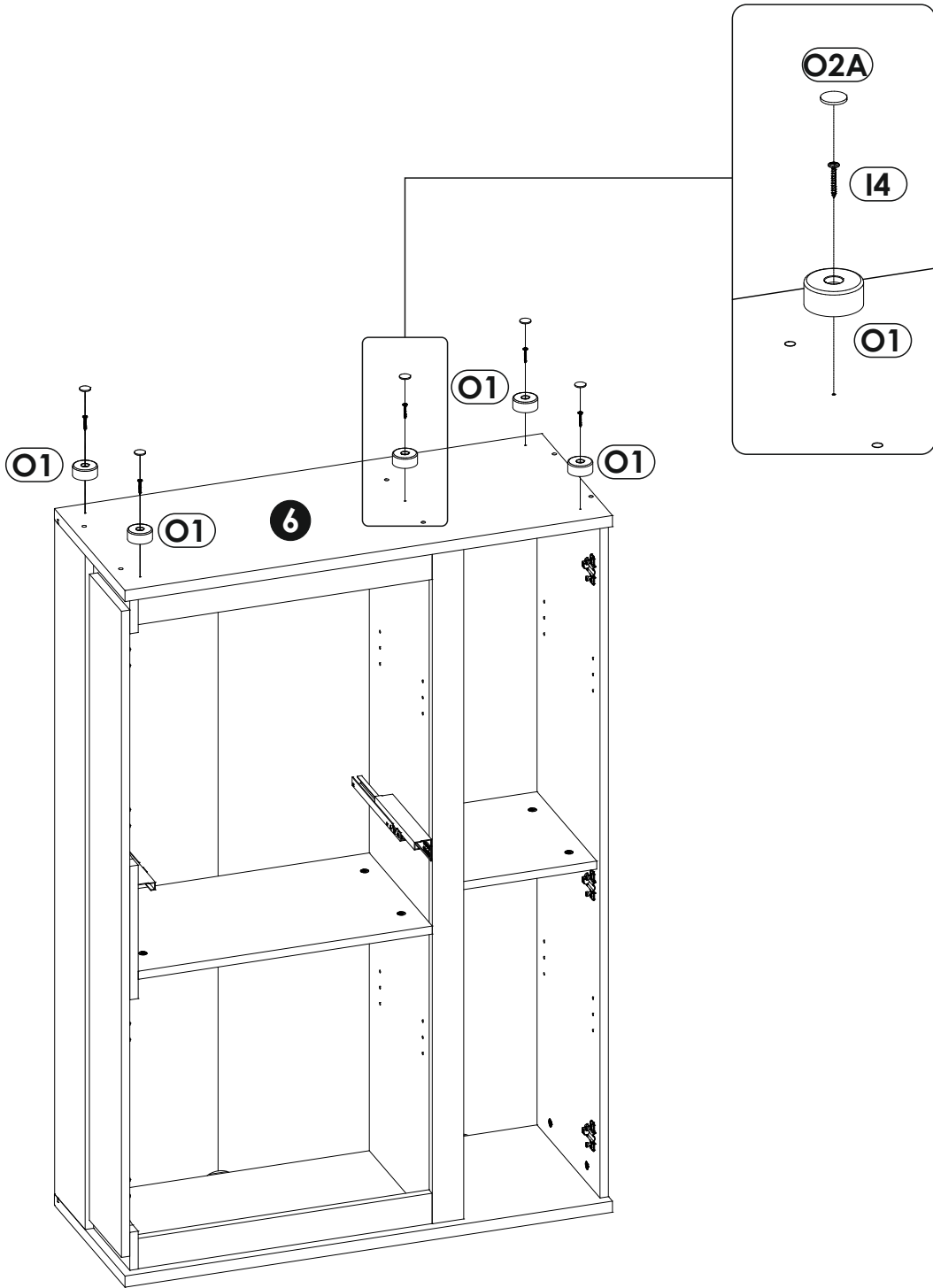
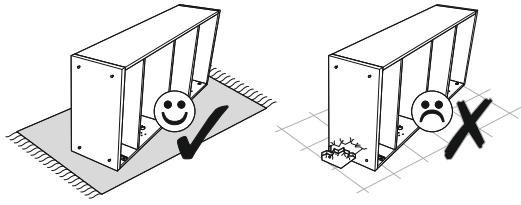
25 ▶



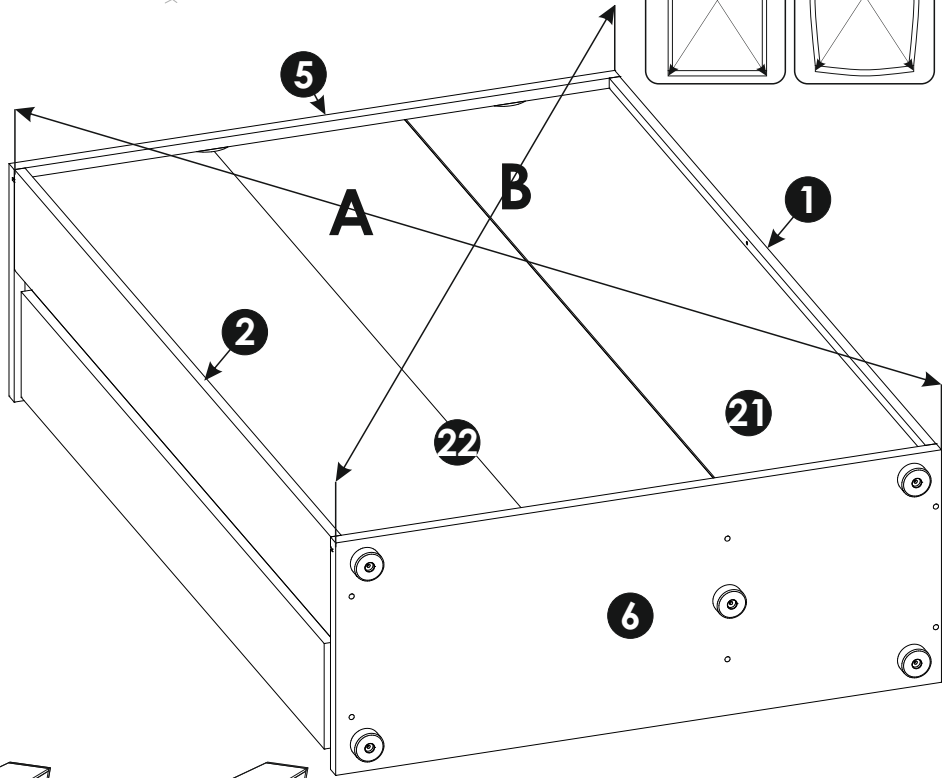
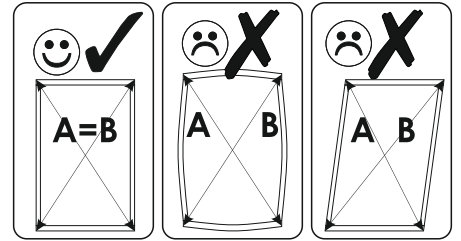
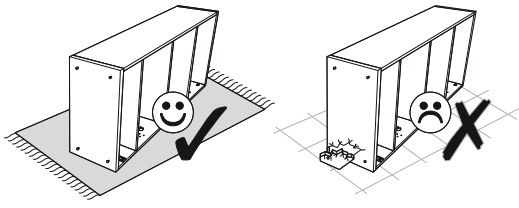
26 ▶



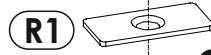
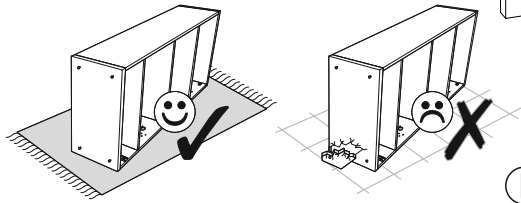
27 ▶



28 ▶

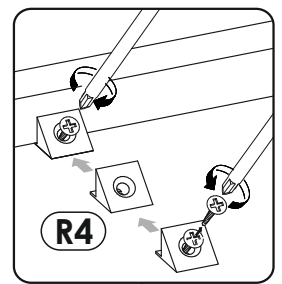


29 ▶

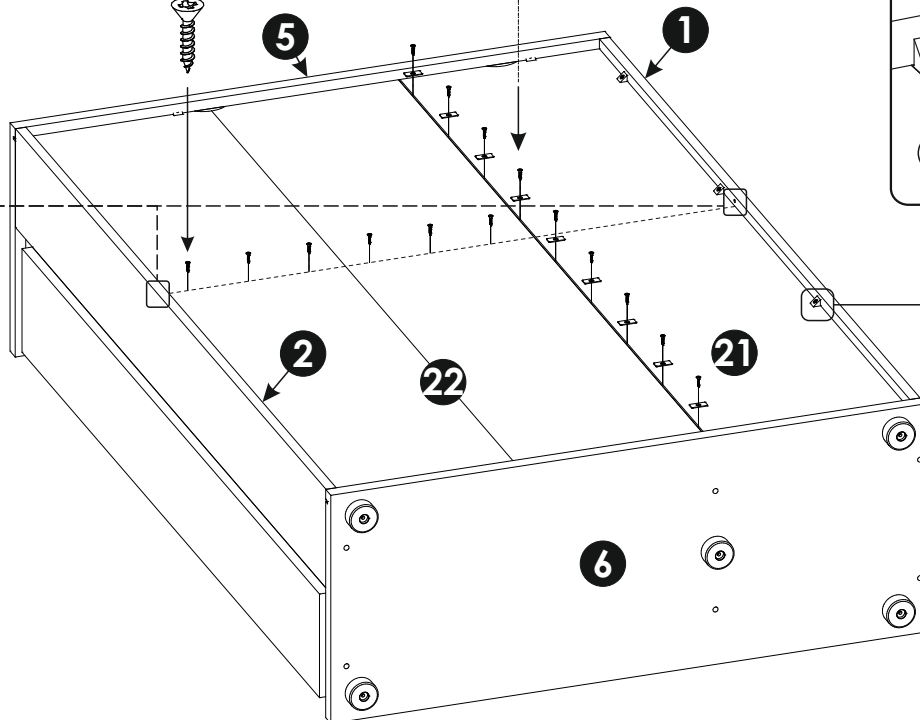
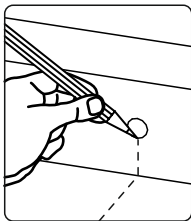


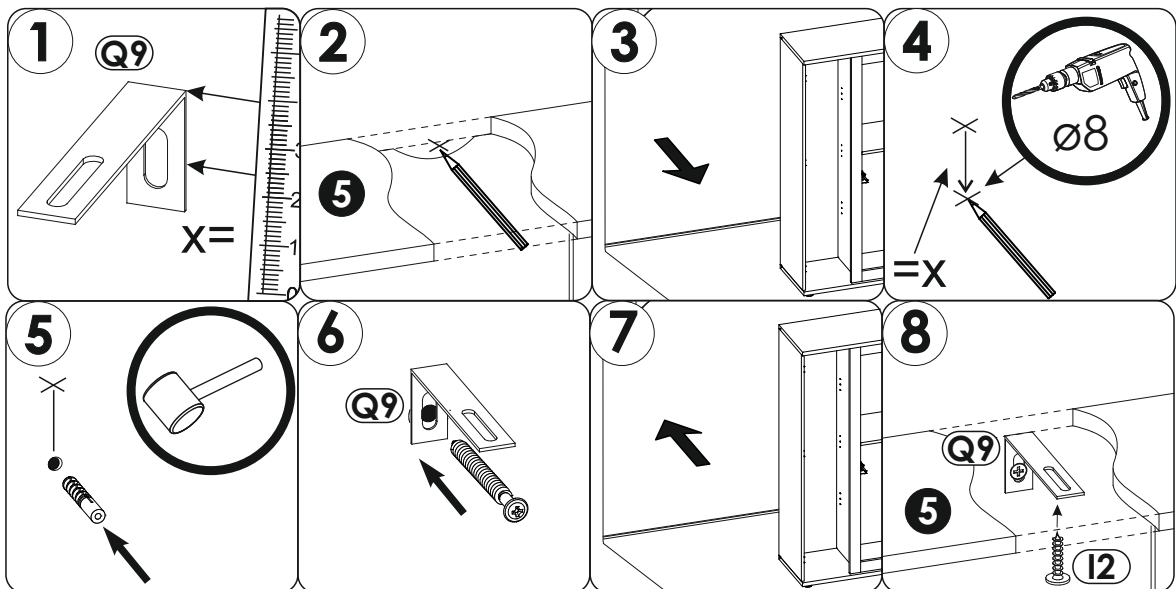
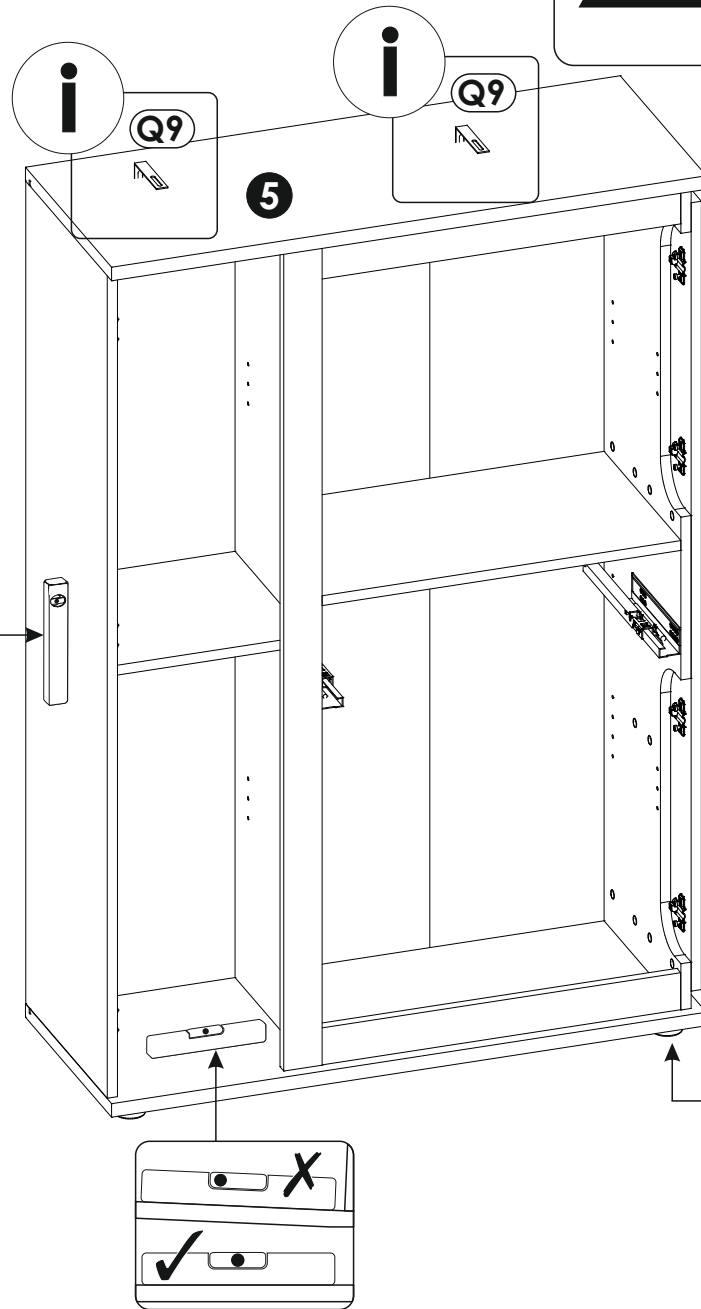
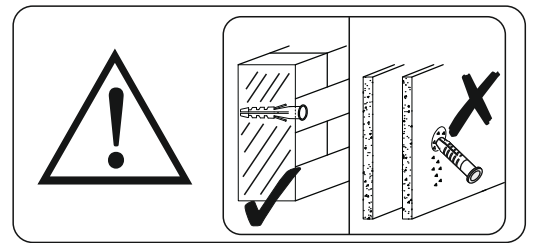
N1 x6

X9

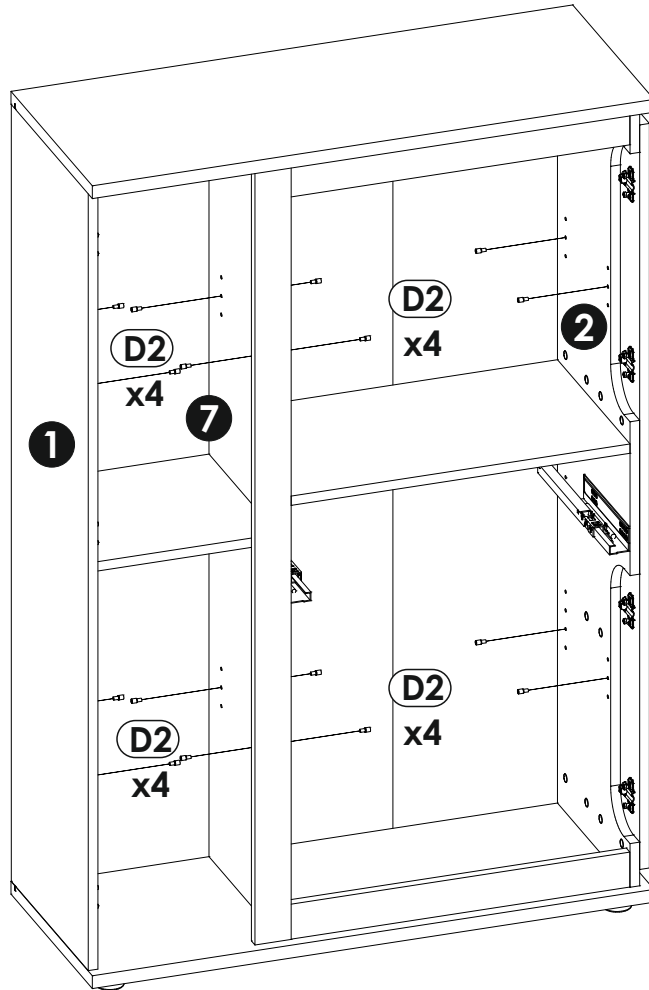


x10

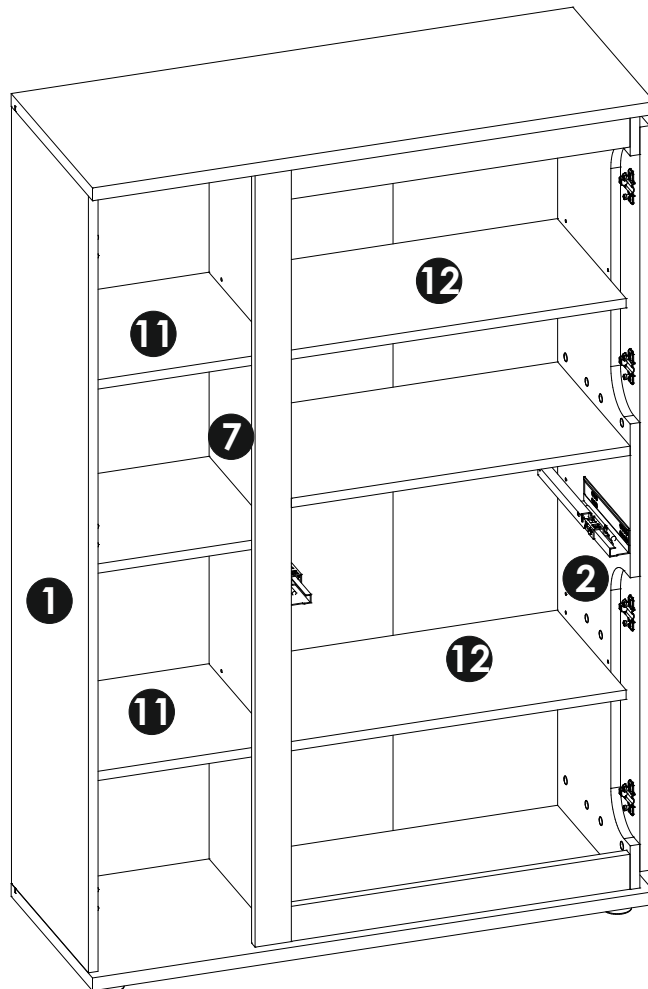




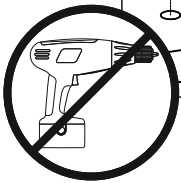
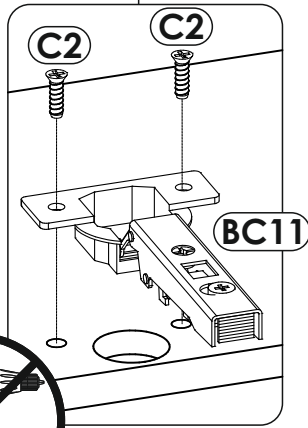
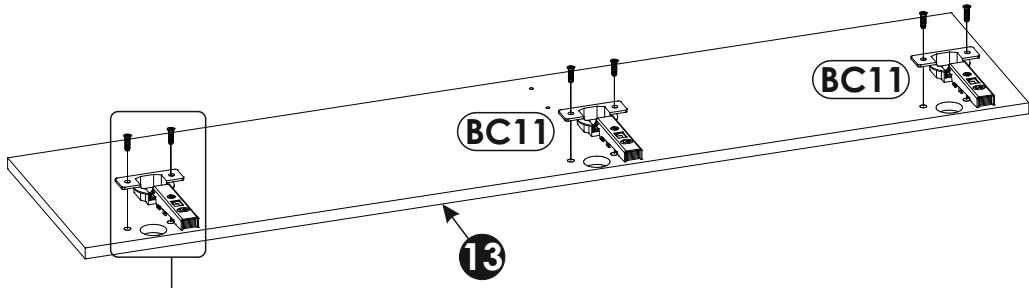
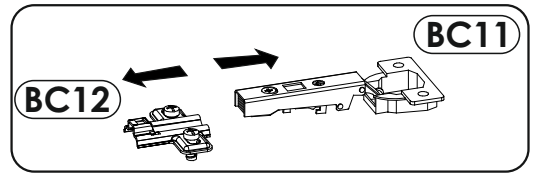
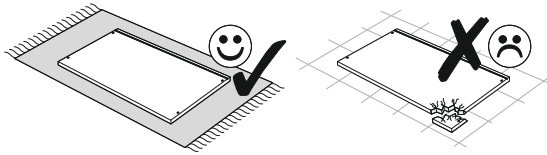
31 ▶



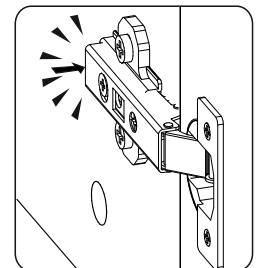
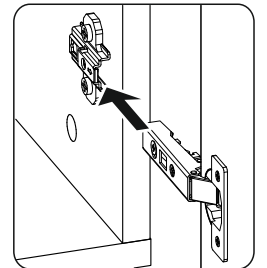
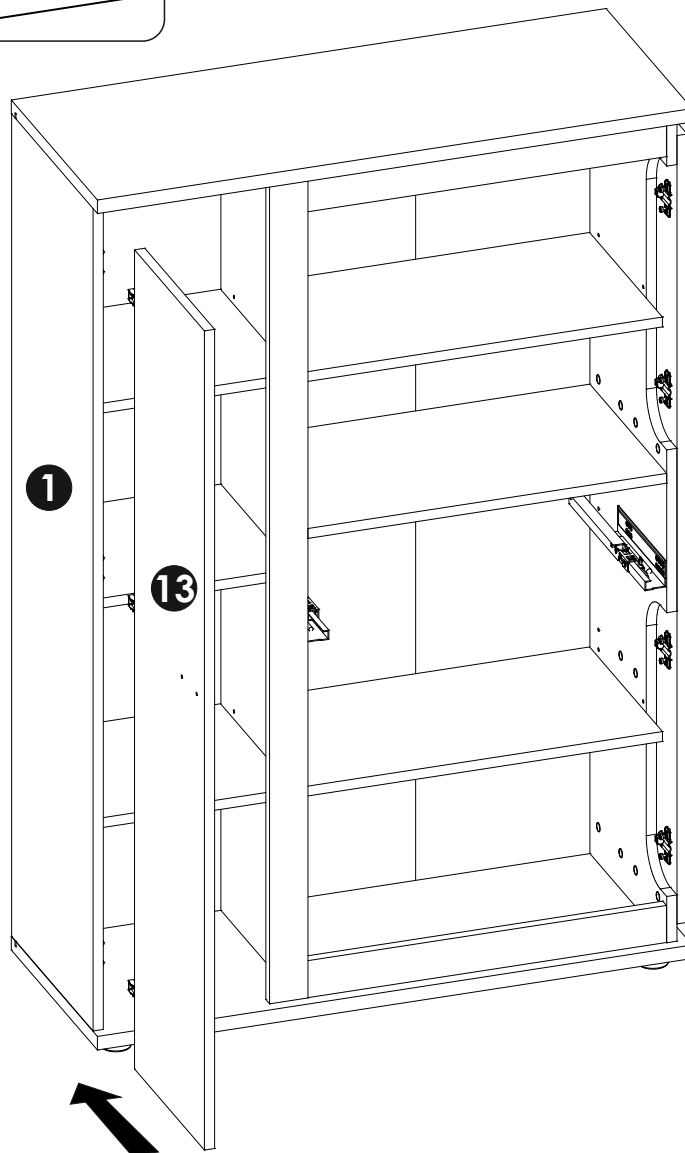
32 ▶



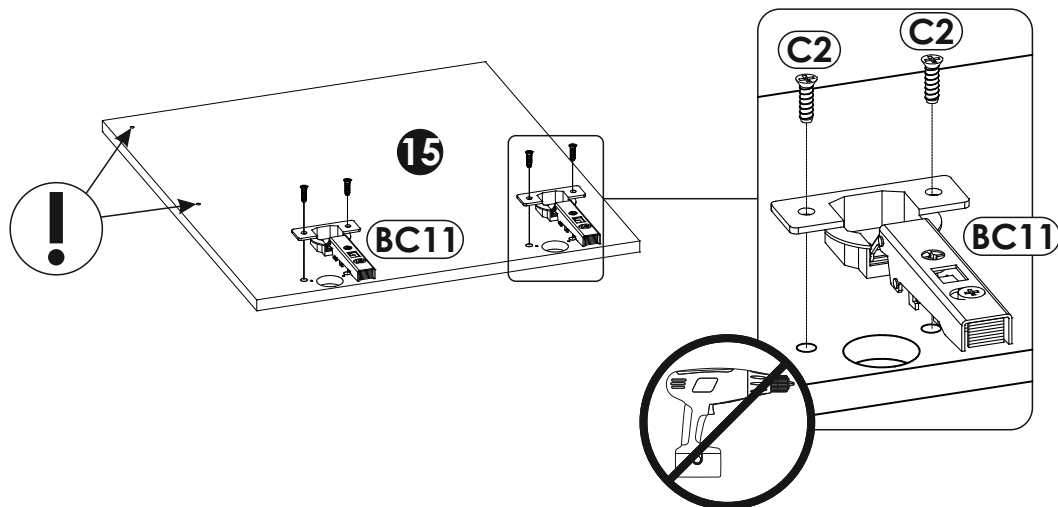
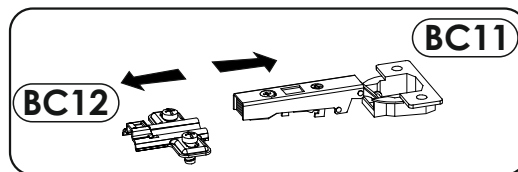
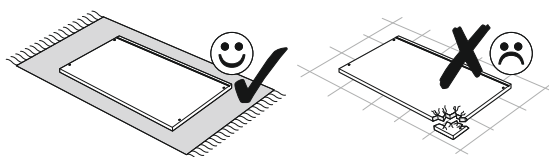
33 ▶



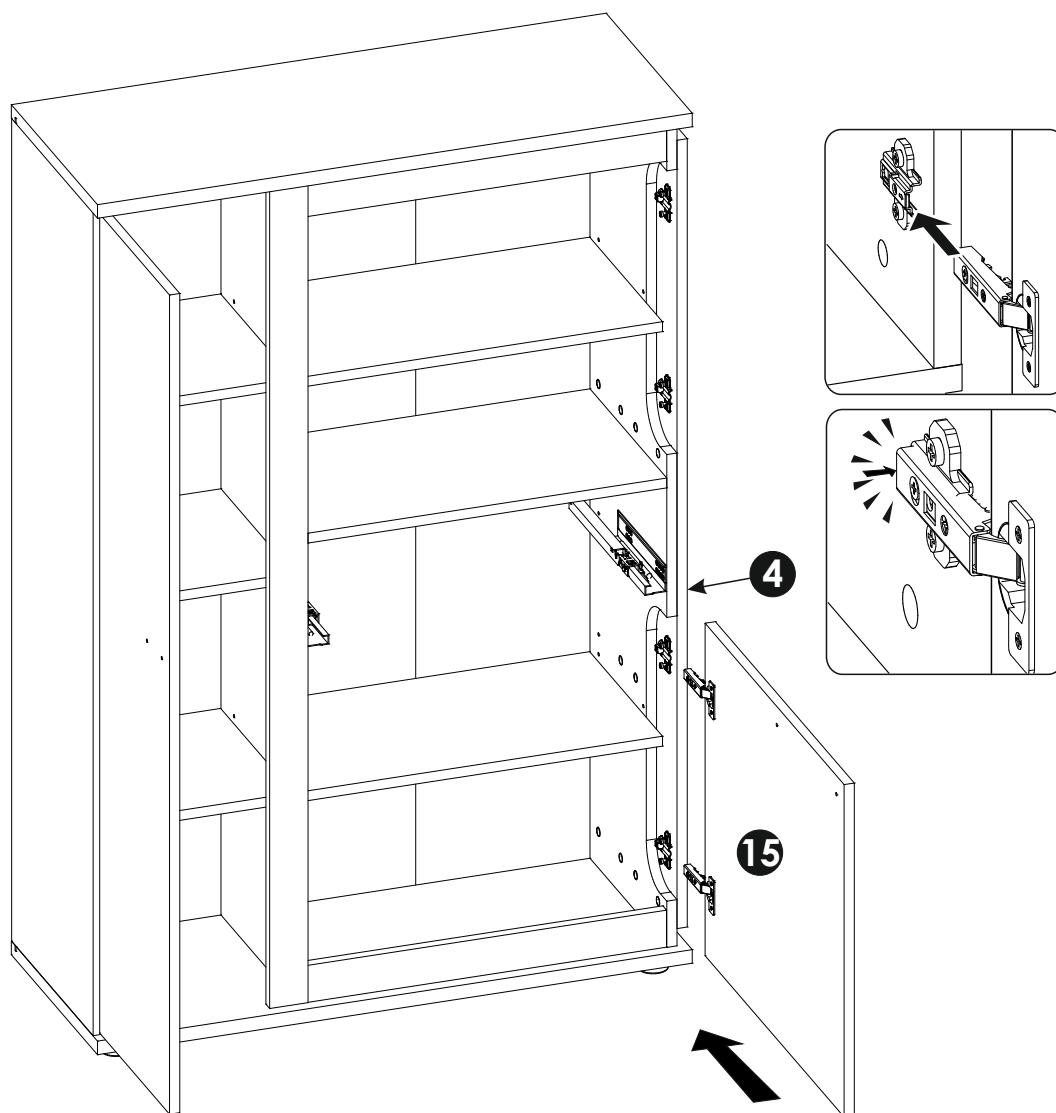
34 ▶



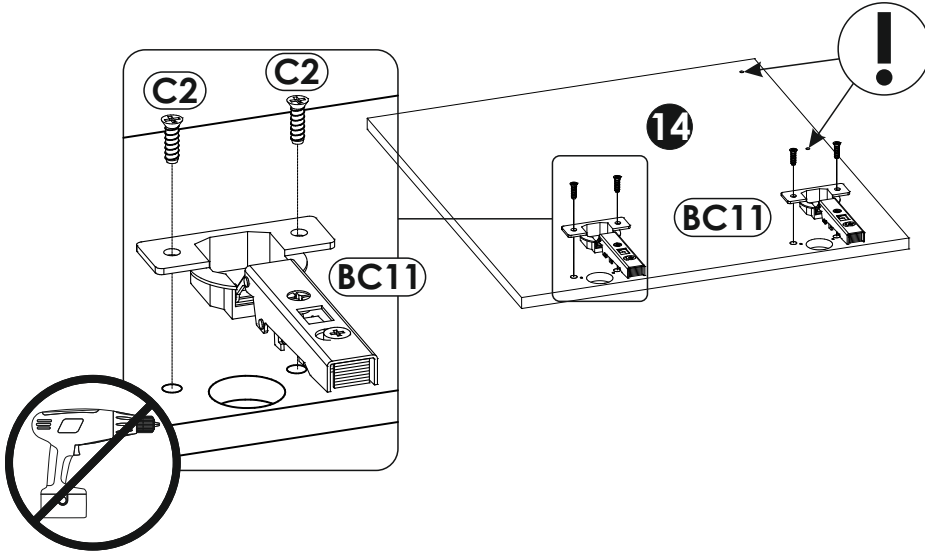
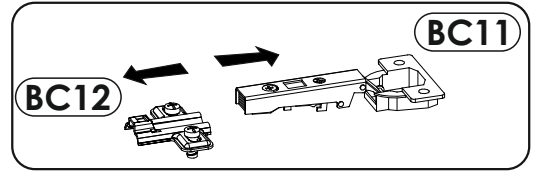
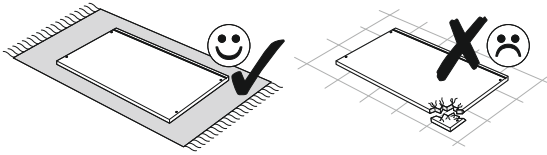
35 ▶



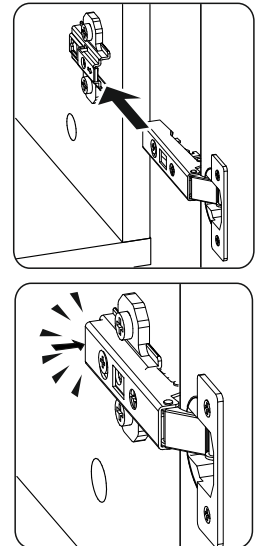
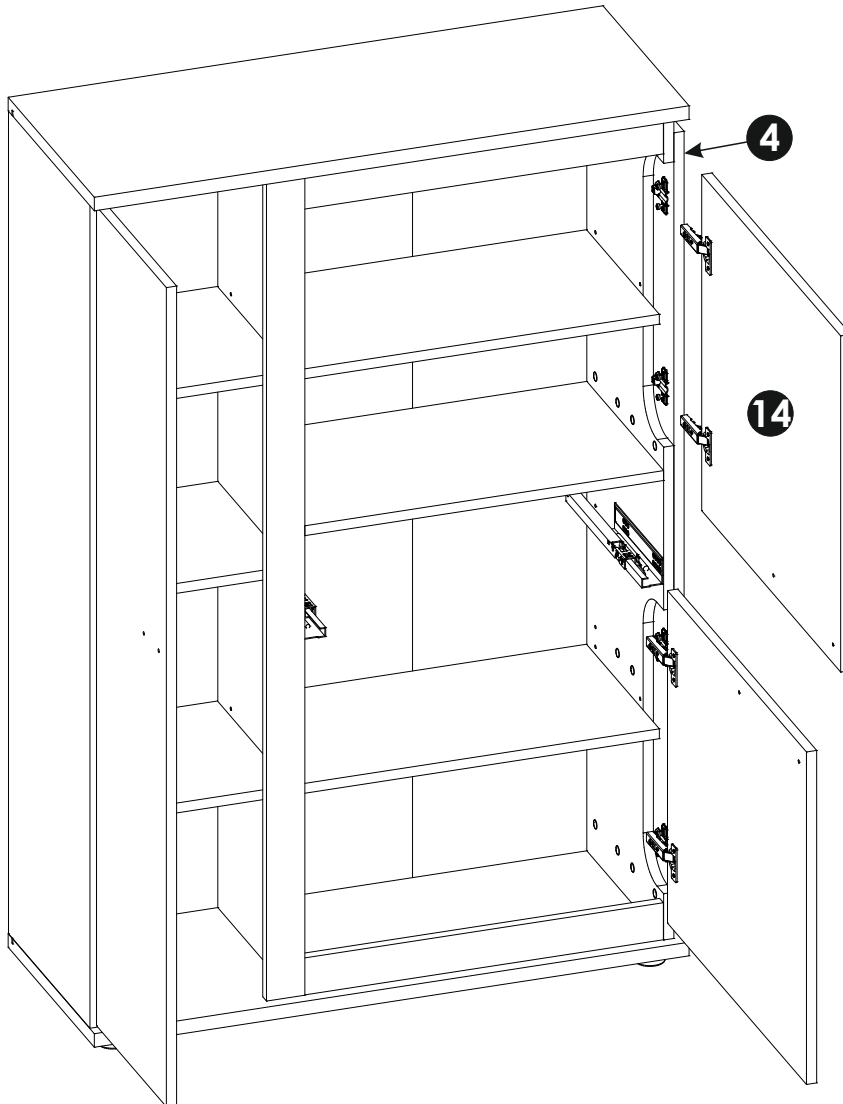
36 ▶

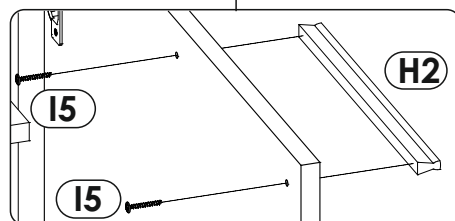
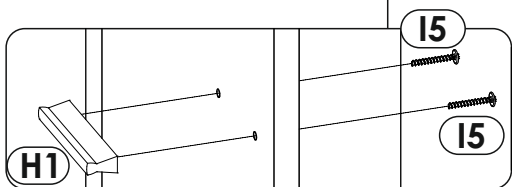
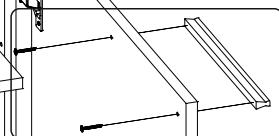
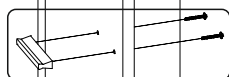
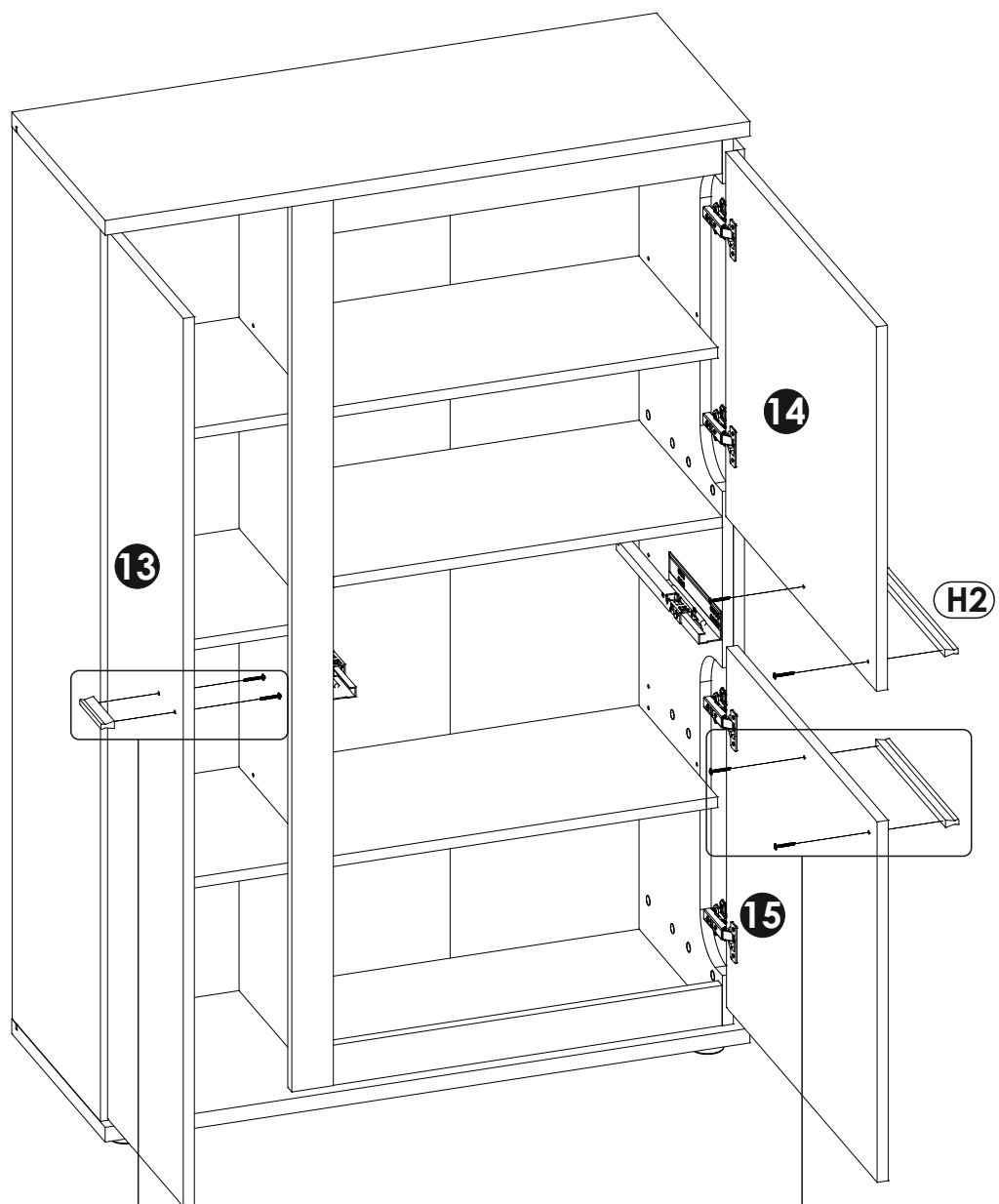


37 ▶

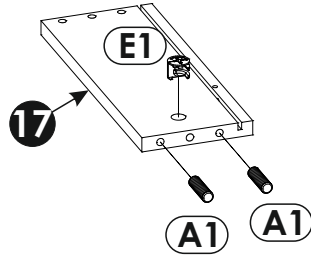
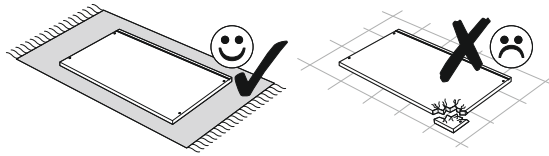


38 ▶

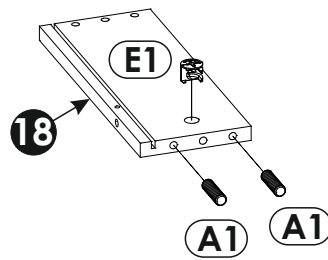
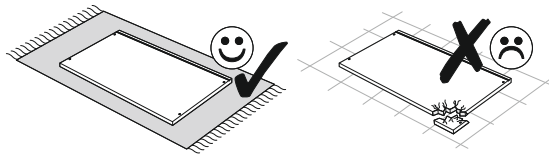




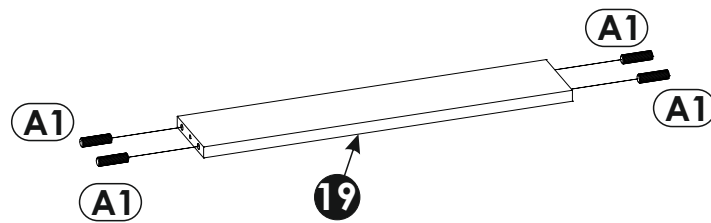
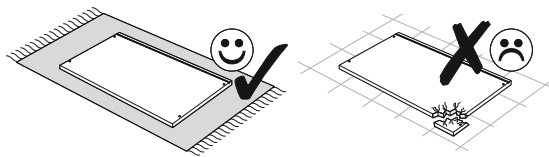
40 ▶



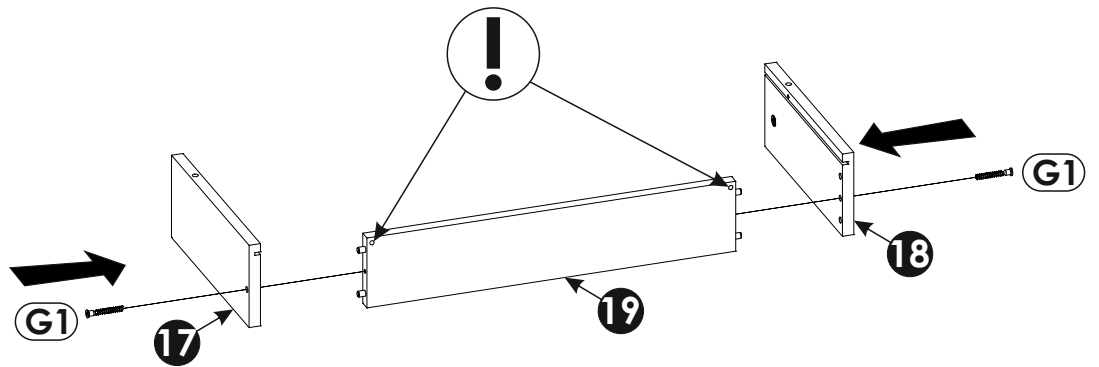
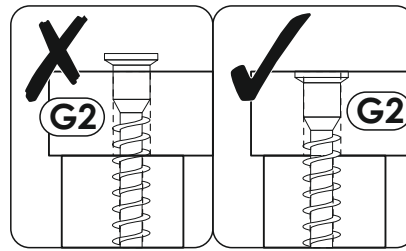
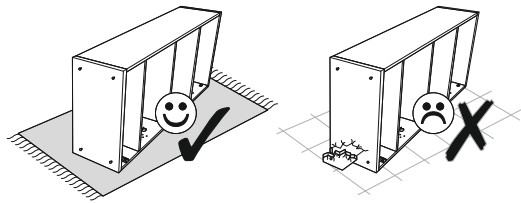
41 ▶



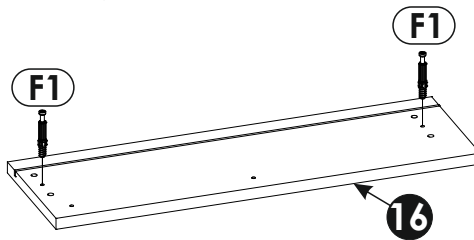
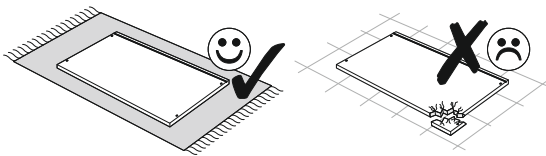
42 ▶



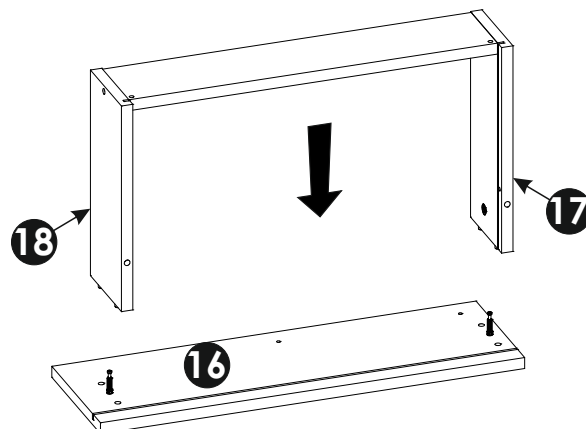
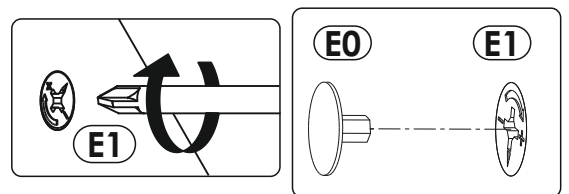
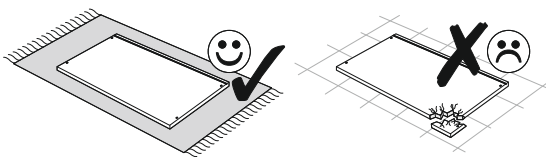
43 ▶



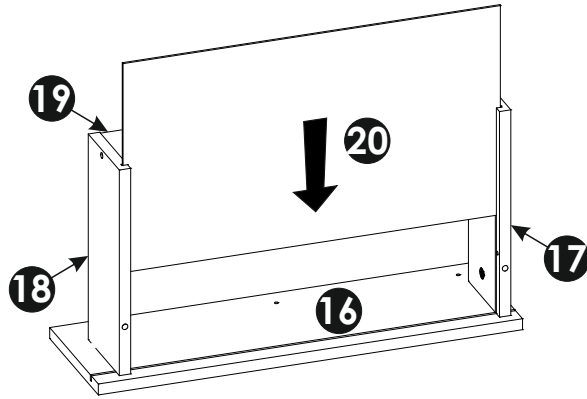
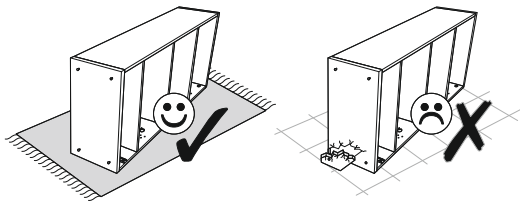
44 ▶



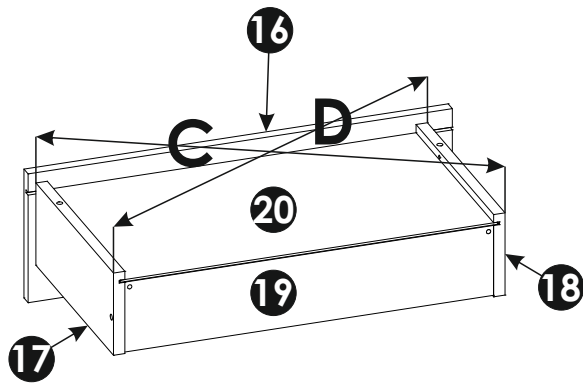
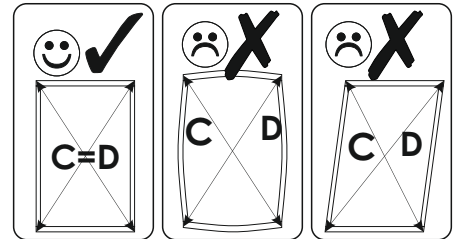
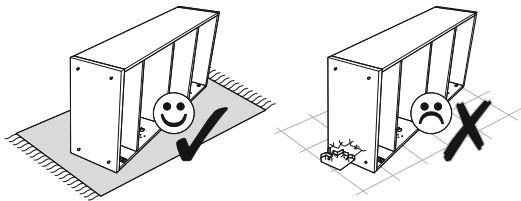
45 ▶



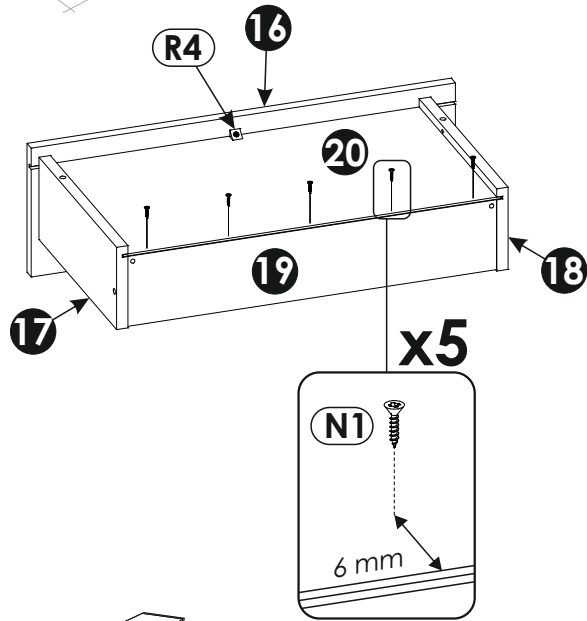
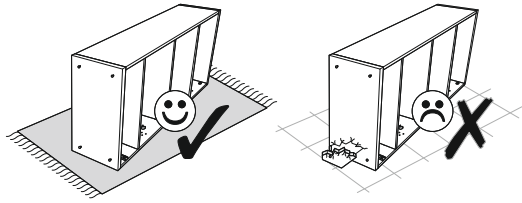
46 ▶



47 ▶



48 ▶



49 ▶

