

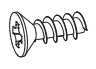

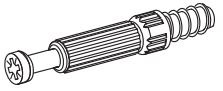
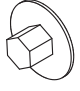
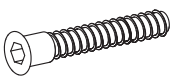

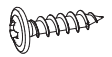

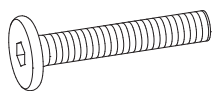
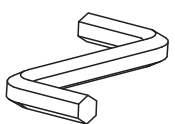







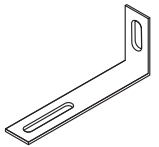
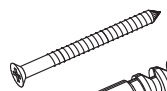
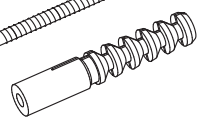
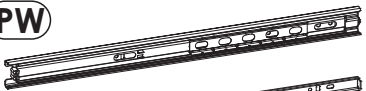
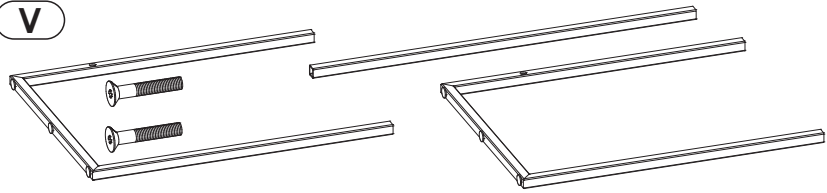
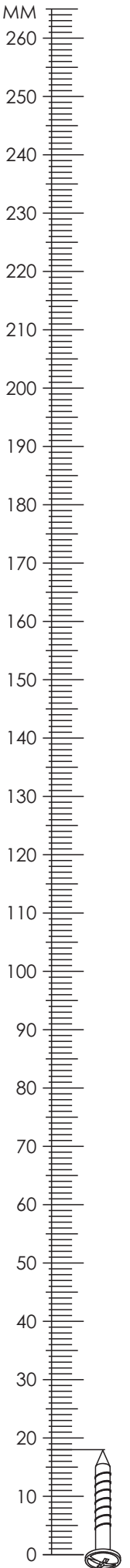
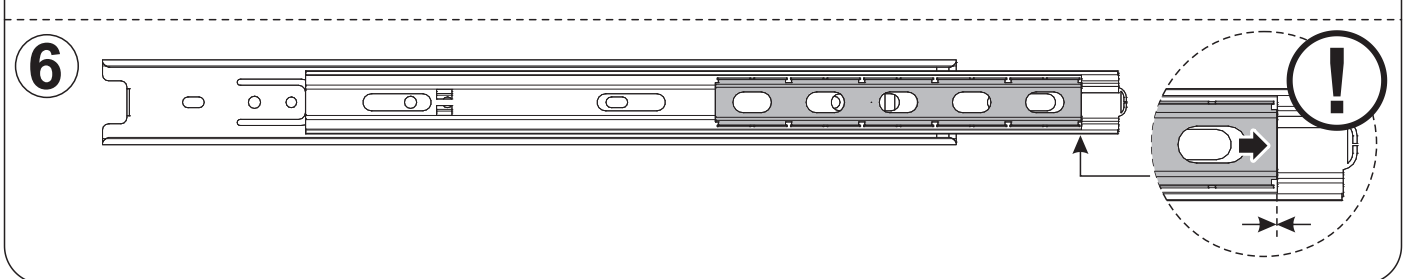
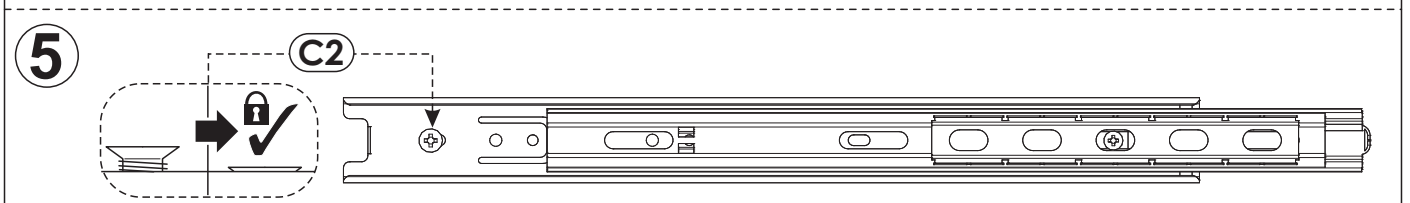
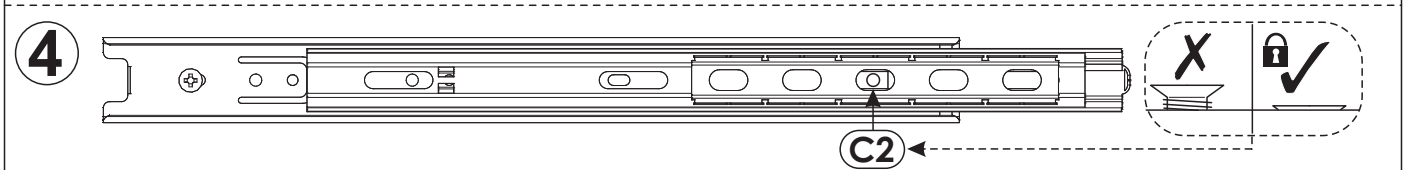
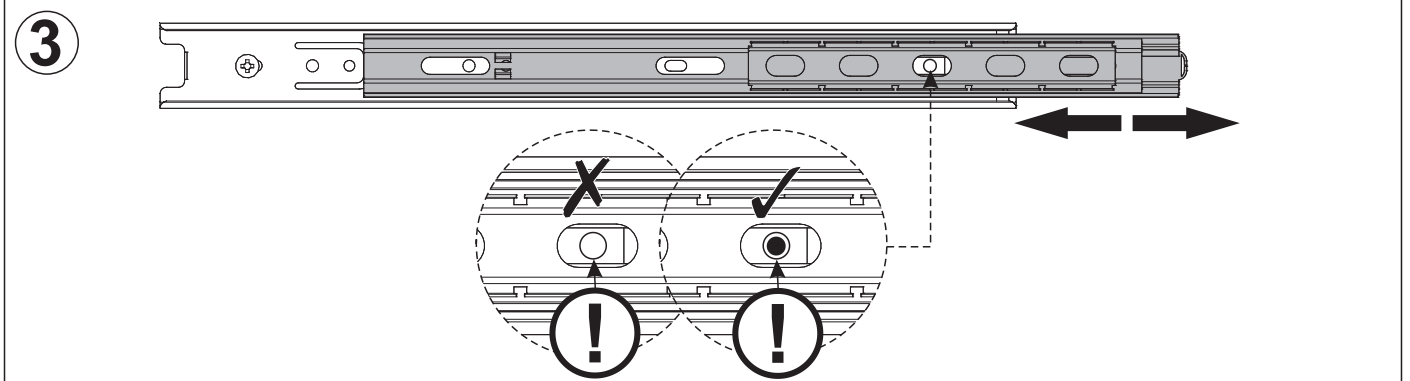
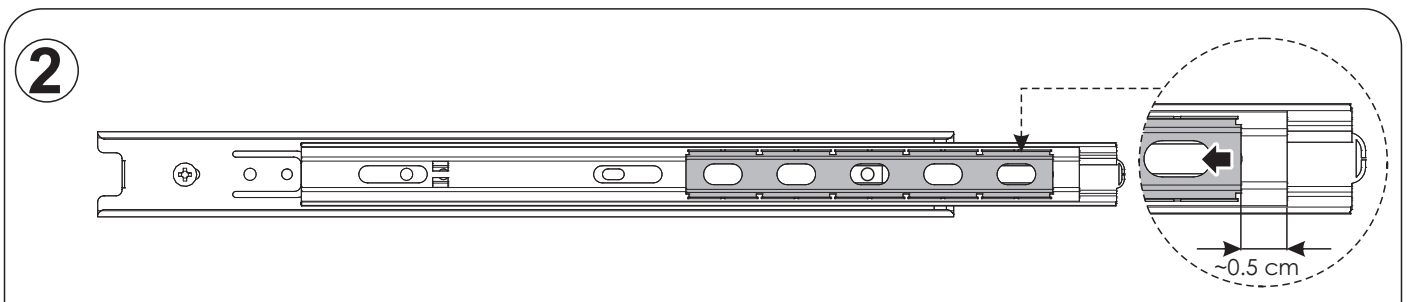
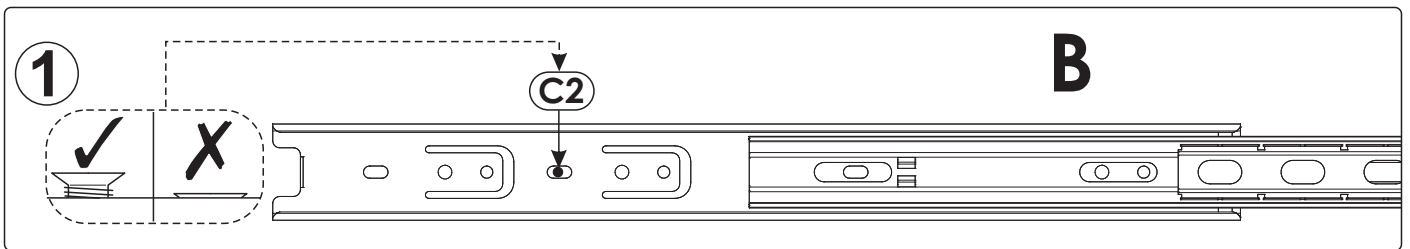
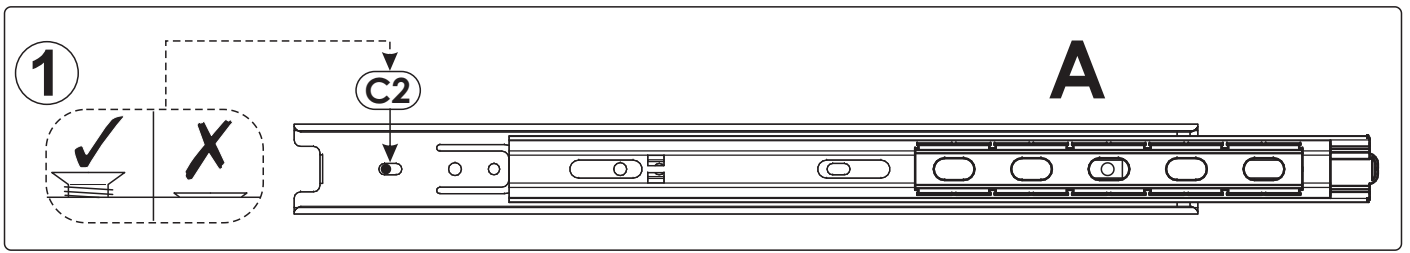
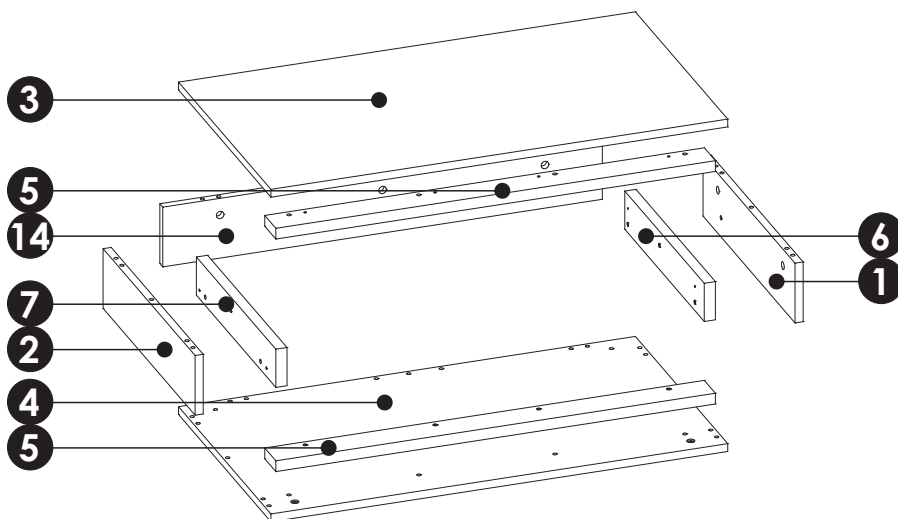
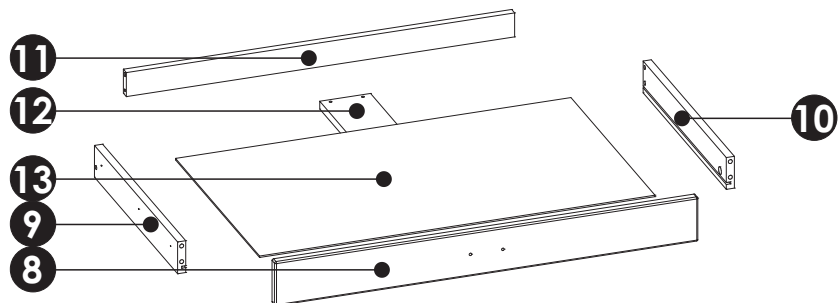


<b>A1</b>	8 x 35 mm	x26	<b>A6</b>	8 x 24 mm	x12	<b>C2</b>	5 x 13 mm	x4
								
<b>E1</b>	15 x 12 mm	x10	<b>F1</b>	6 x 34 mm	x10	<b>G0</b>		x7
								
<b>G1</b>	7 x 50 mm	x9	<b>H1</b>		x1	<b>I2</b>	4 x 16 mm	x2
								
				L-84 mm				
<b>I5</b>	3,5 x 27 mm	x2	<b>K15</b>	6 x 35 mm	x4	<b>M</b>		x1
								
<b>N1</b>	3 x 16 mm	x10	<b>N5</b>	3,5 x 16 mm	x6	<b>N9</b>	3,5 x 40 mm	x2
								
<b>N15</b>	4 x 35 mm	x14	<b>O2A</b>	ø20	x6	<b>P16</b>		x2
							Ø14	
<b>P17</b>		x2	<b>Q9</b>		x2	<b>S13</b>		x2
	Ø20							
							Ø8	
<b>PW</b>		x2	<b>V</b>		x1			
								
				L-450 mm				

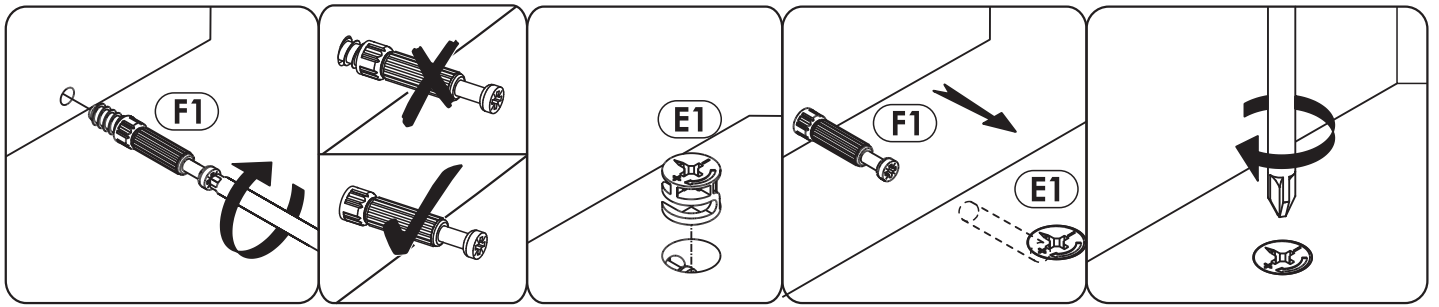




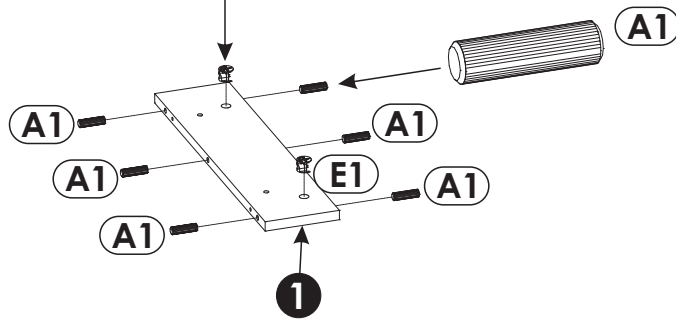
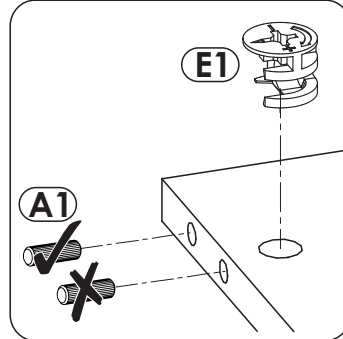
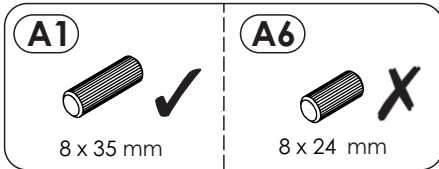
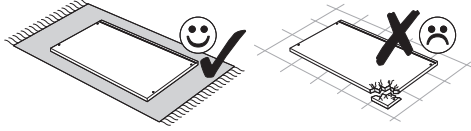


<b>1</b>	498	122	16	x1	1/1
<b>2</b>	498	122	16	x1	1/1
<b>3</b>	900	500	16	x1	1/1
<b>4</b>	900	500	16	x1	1/1
<b>5</b>	866	60	22	x2	1/1
<b>6</b>	430	78	22	x1	1/1
<b>7</b>	430	78	22	x1	1/1

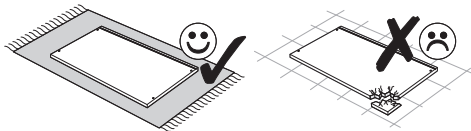
<b>8</b>	834	90	16	x1	1/1
<b>9</b>	450	65	16	x1	1/1
<b>10</b>	450	65	16	x1	1/1
<b>11</b>	765	49	16	x1	1/1
<b>12</b>	450	100	16	x1	1/1
<b>13</b>	779	455	3	x1	1/1
<b>14</b>	866	122	16	x1	1/1



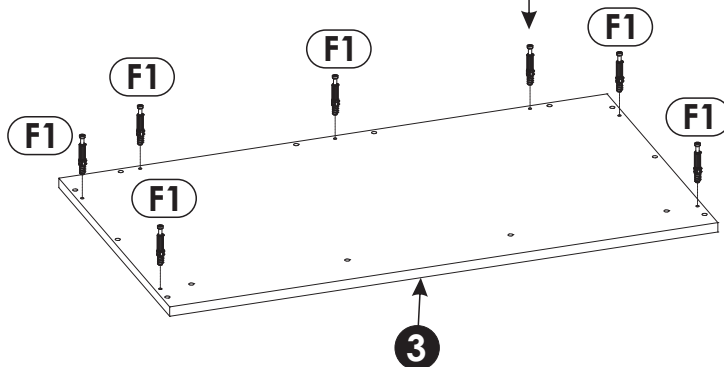
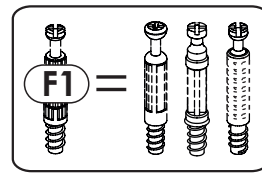
1 ▶

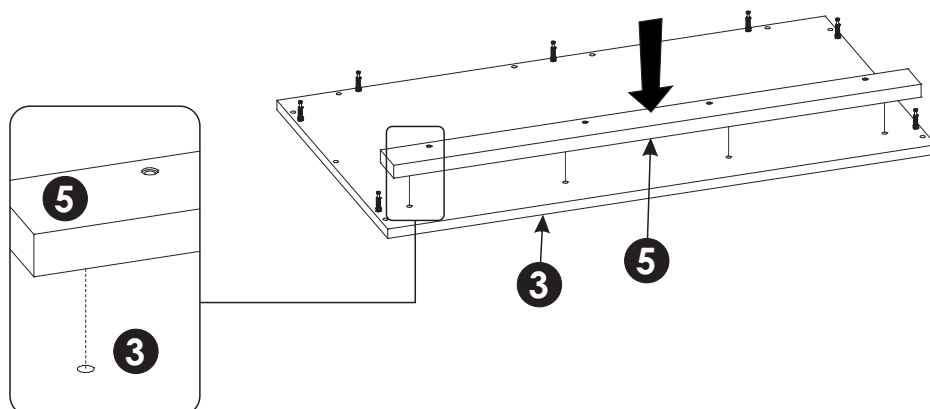
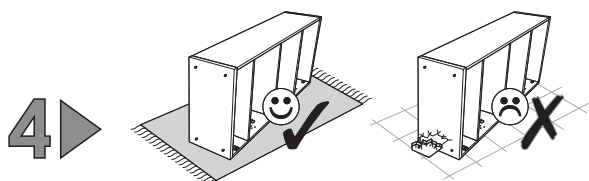
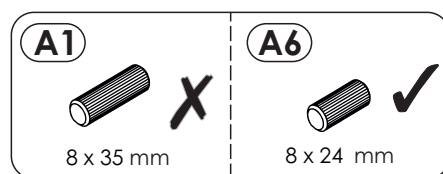
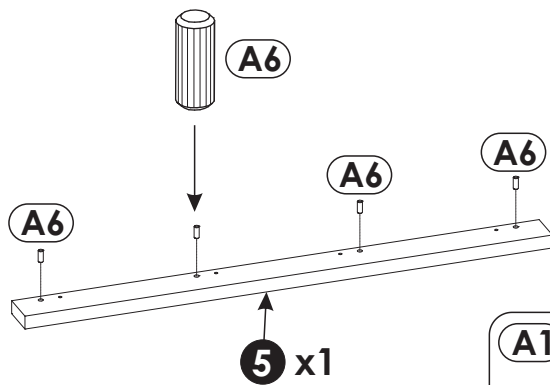
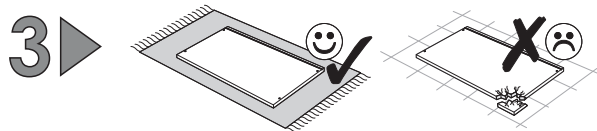


2 ▶

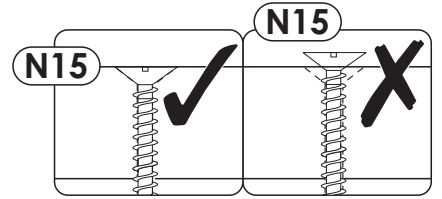
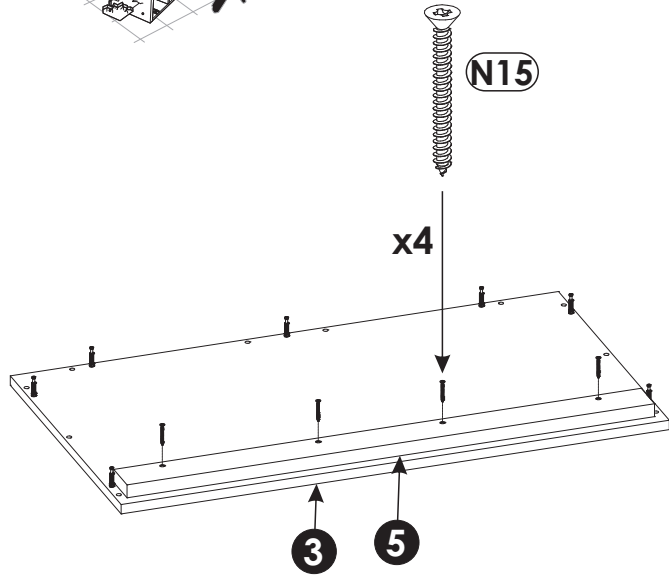
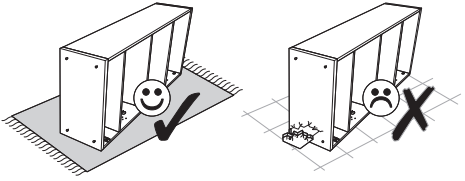


**F1**

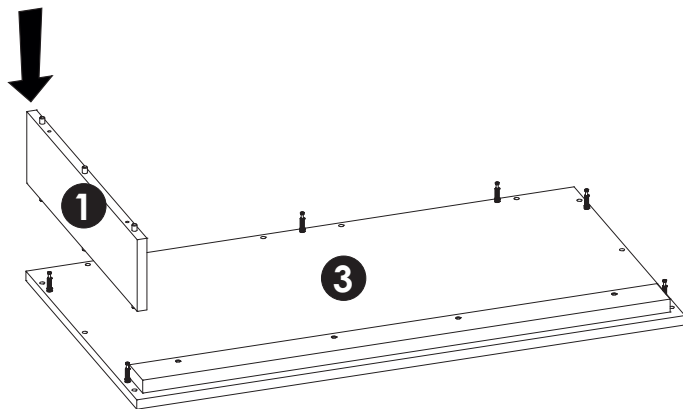
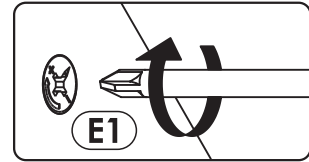
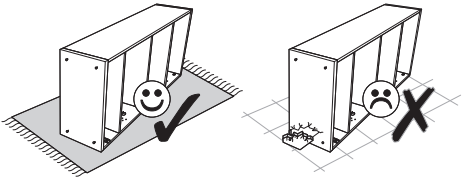




5 ▶

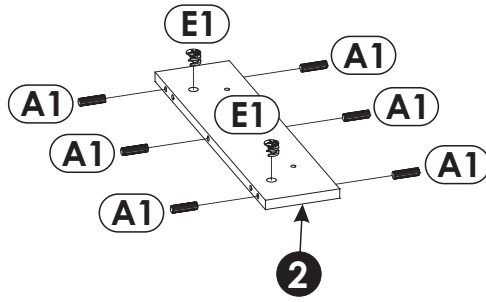
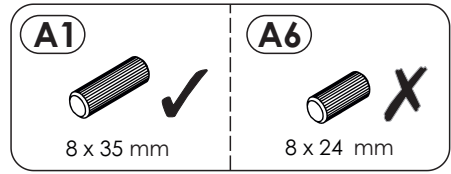
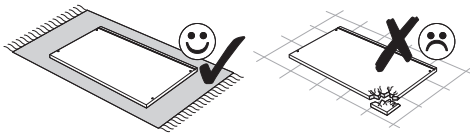


6 ▶

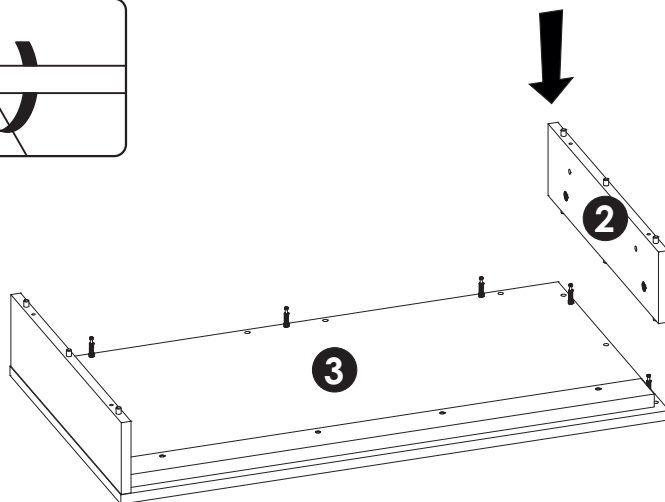
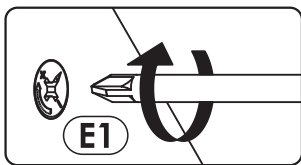
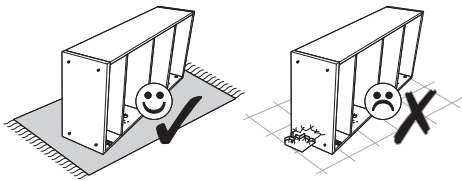




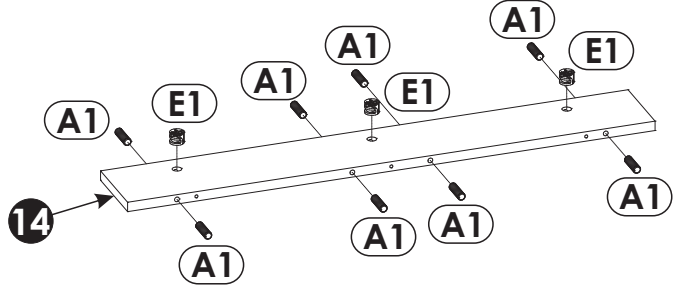
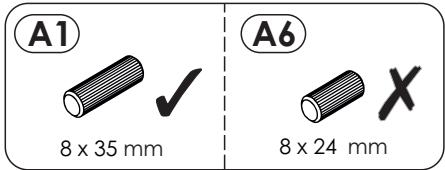
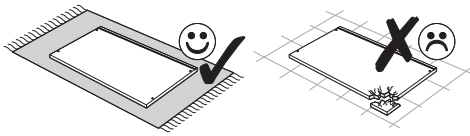
7 ▶



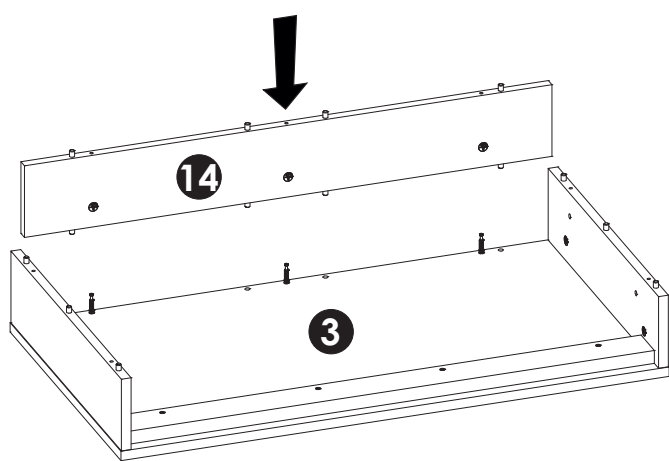
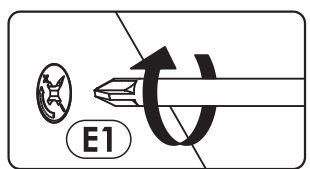
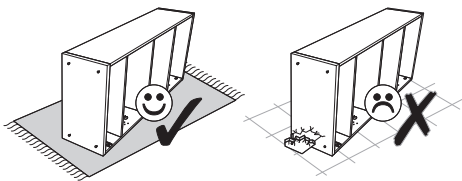
8 ▶



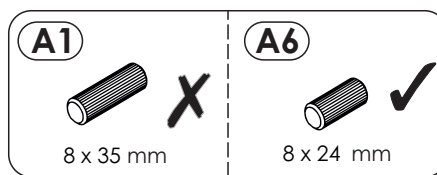
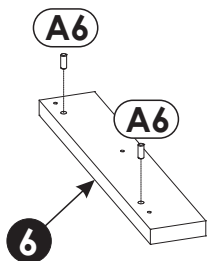
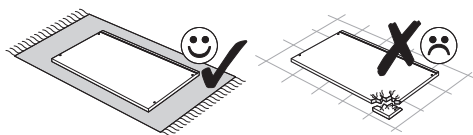
9 ▶



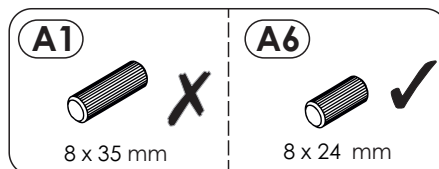
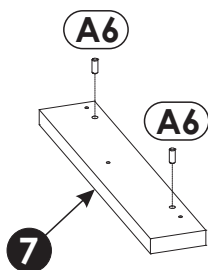
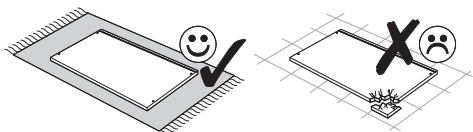
10 ▶



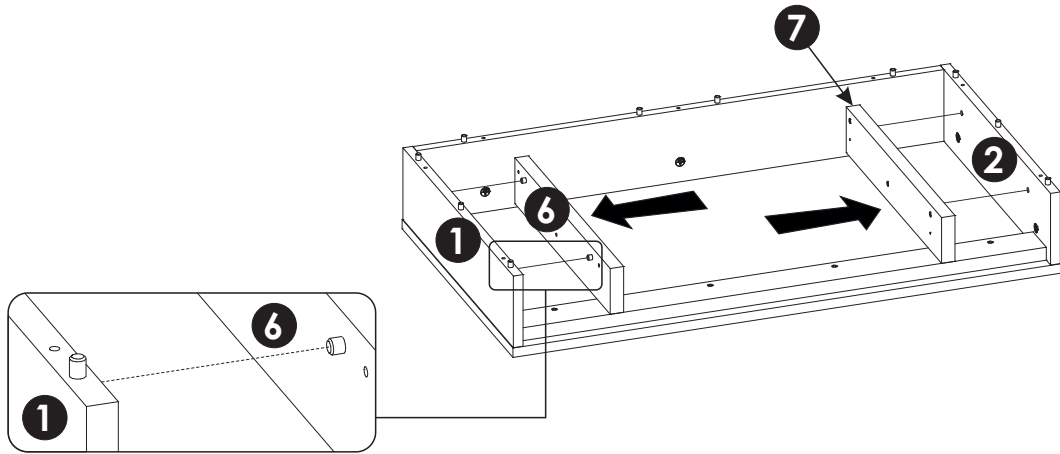
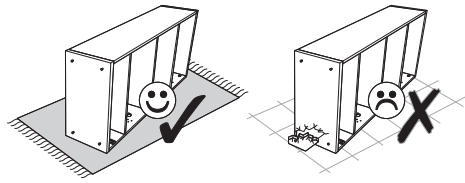
11▶



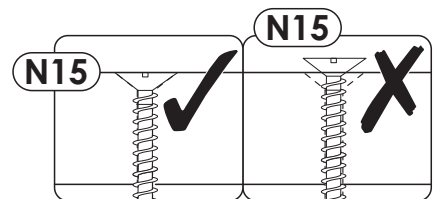
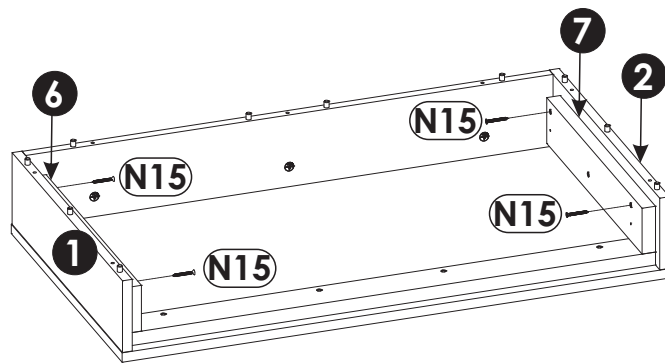
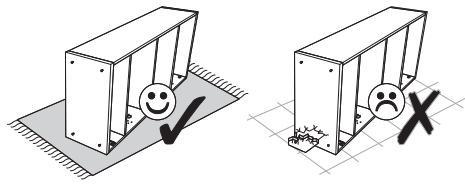
12▶

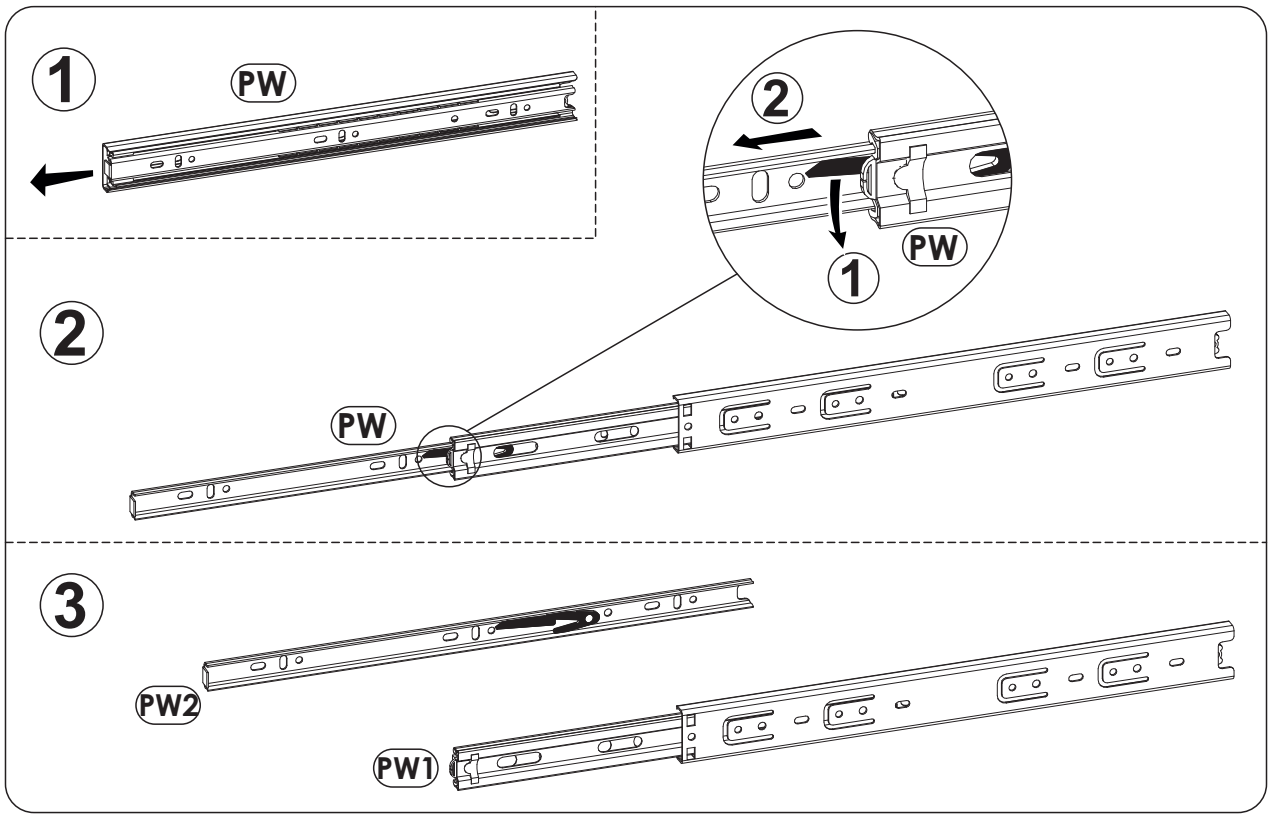


13▶

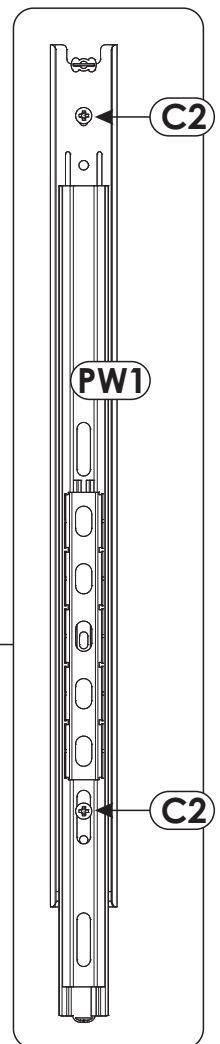
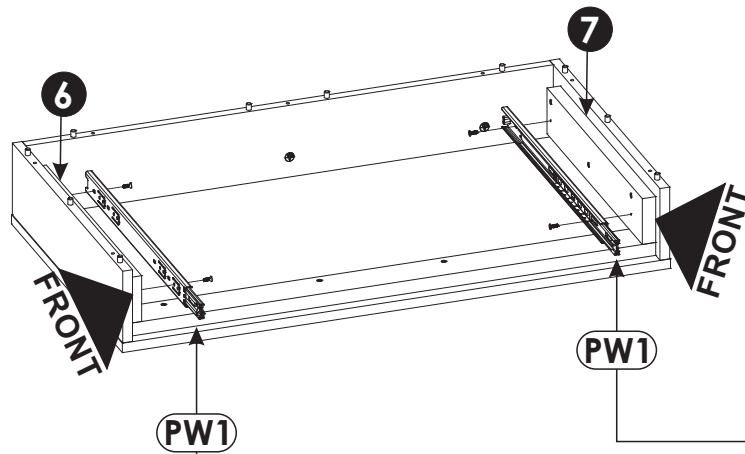
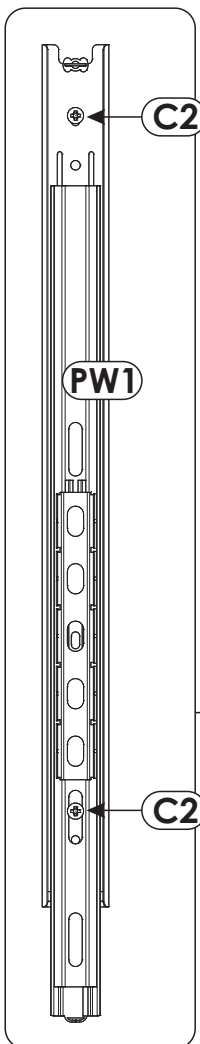
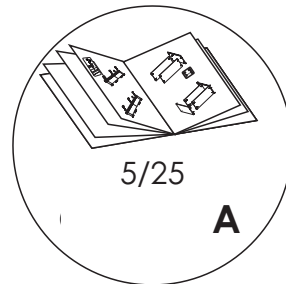
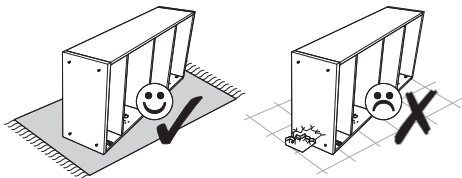


14▶

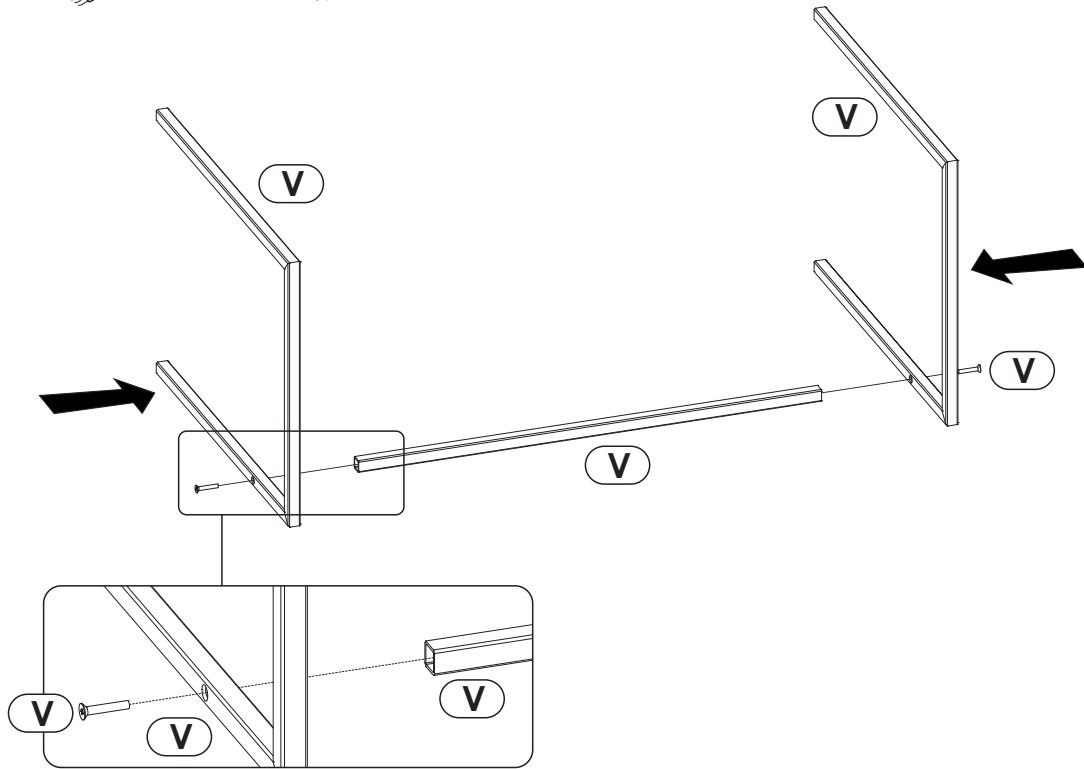
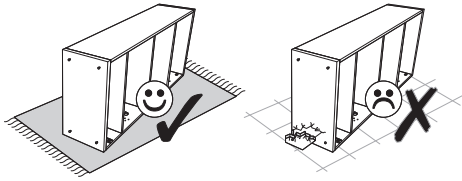




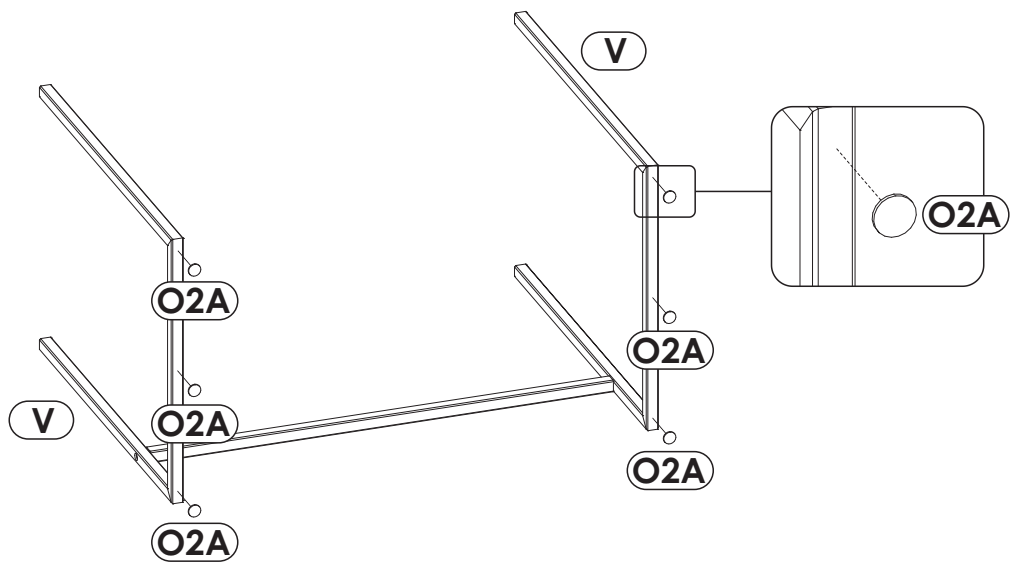
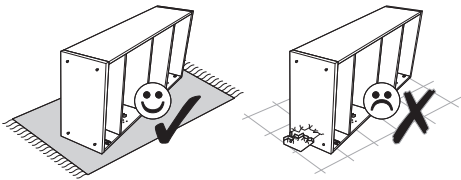
15 ▶



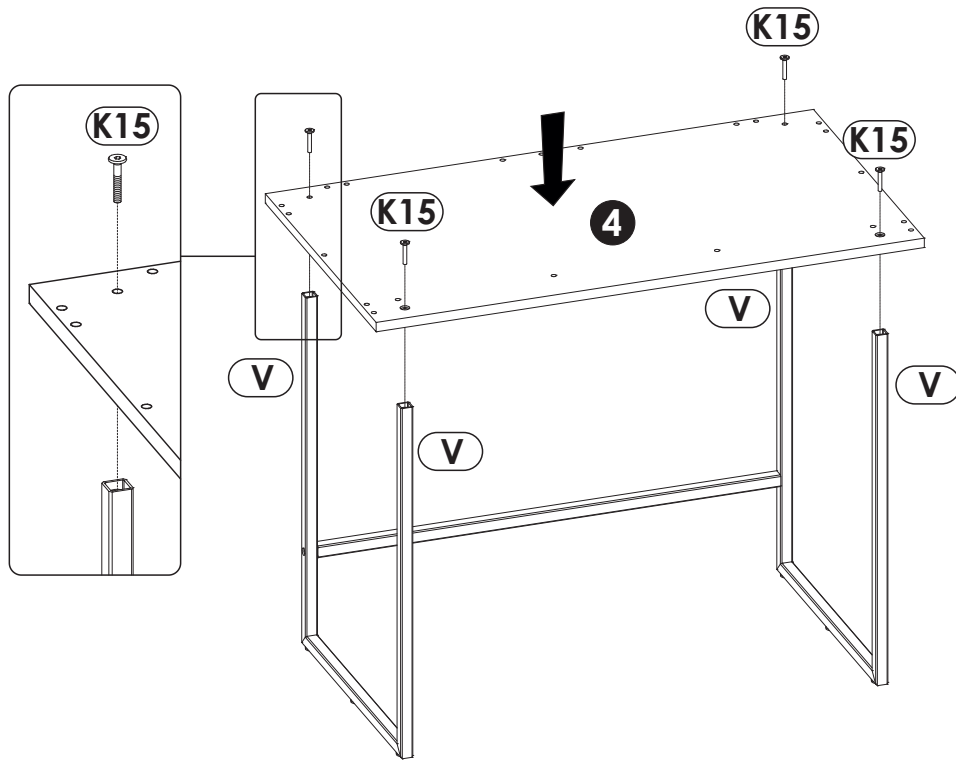
16▶



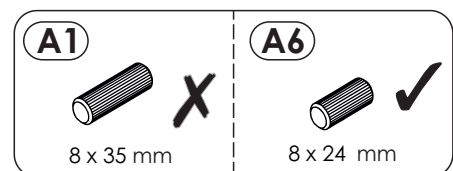
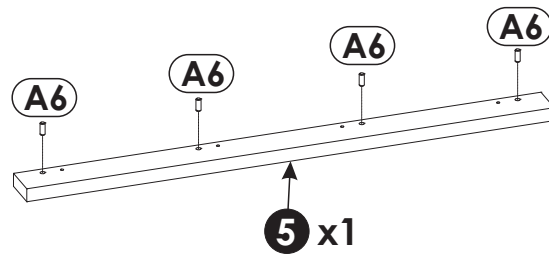
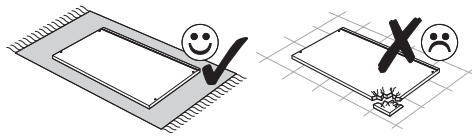
17▶



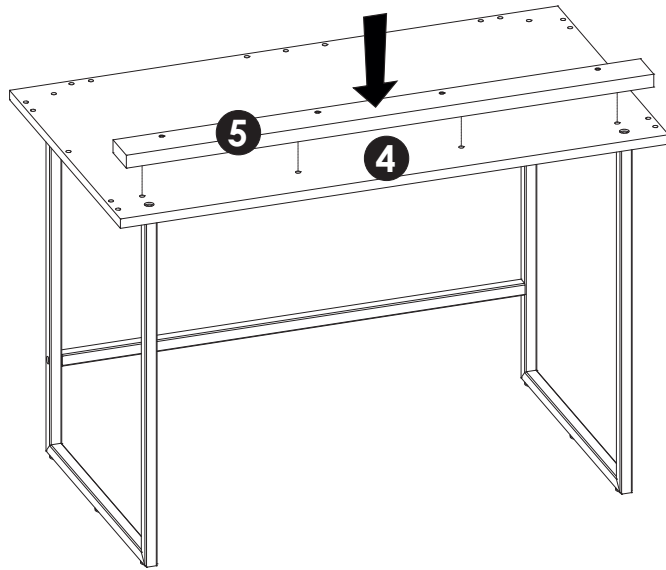
18▶



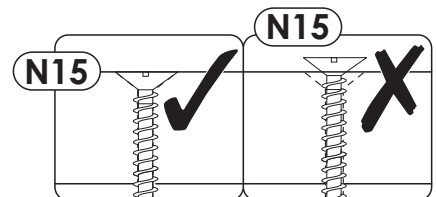
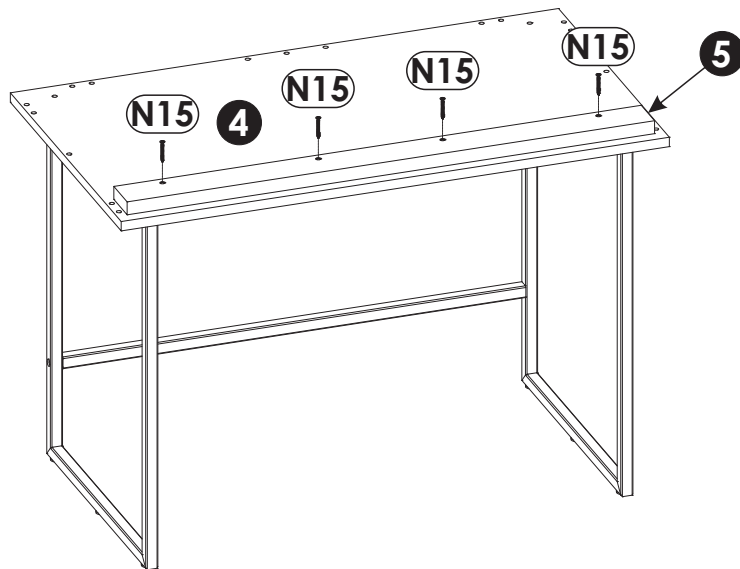
19▶



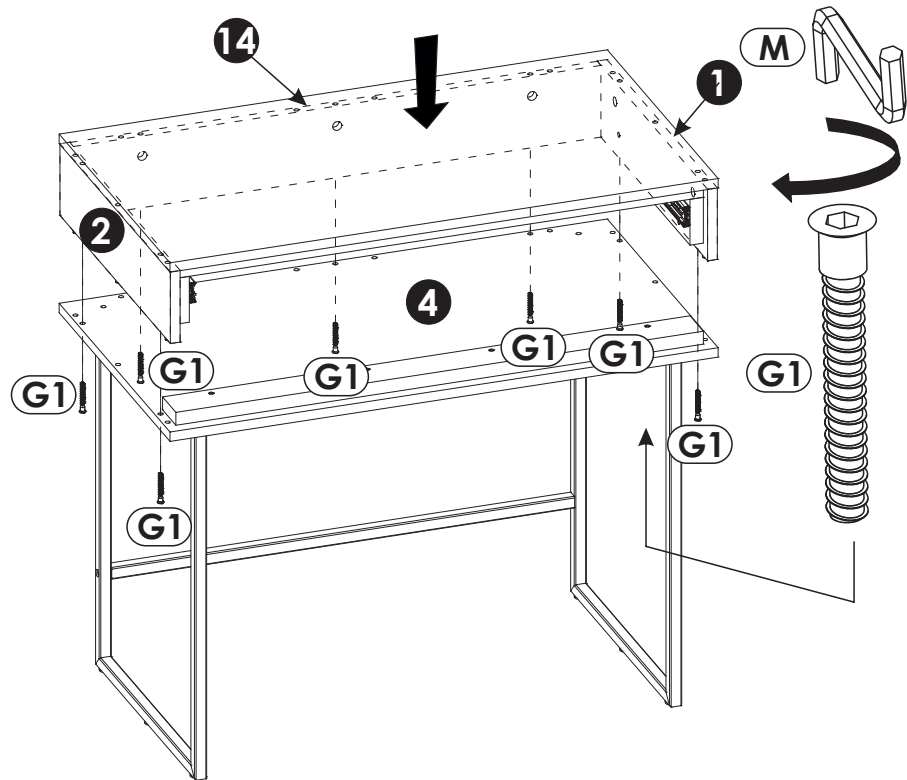
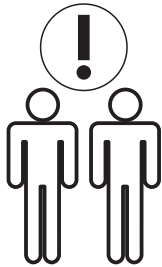
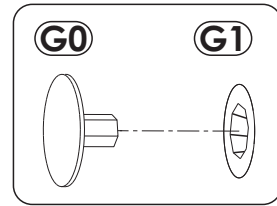
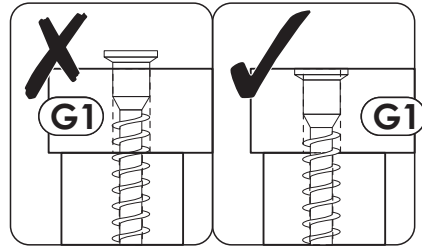
20 ▶

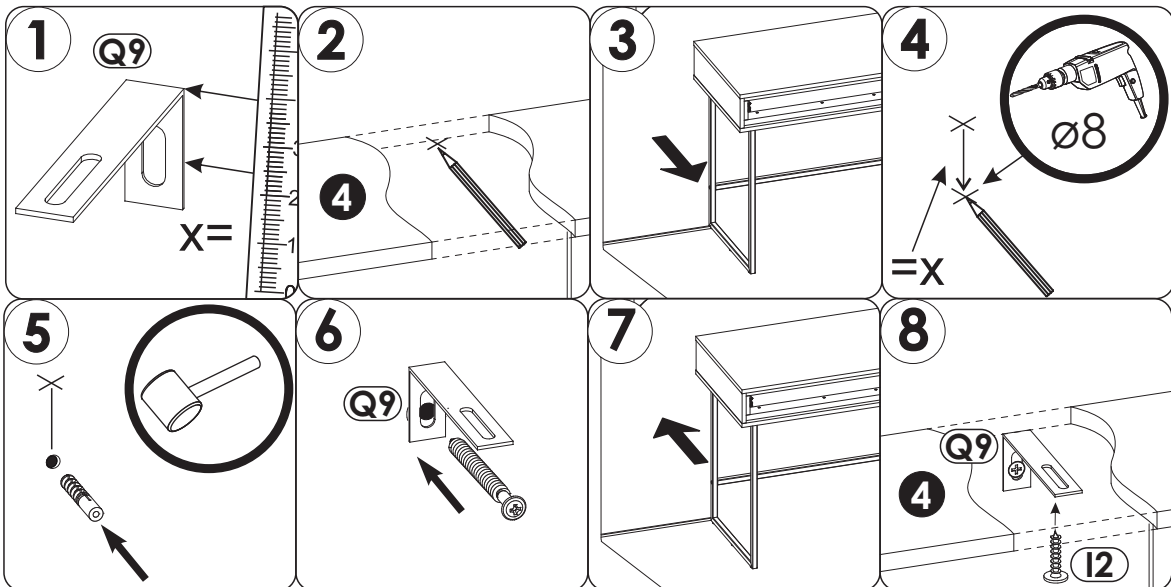
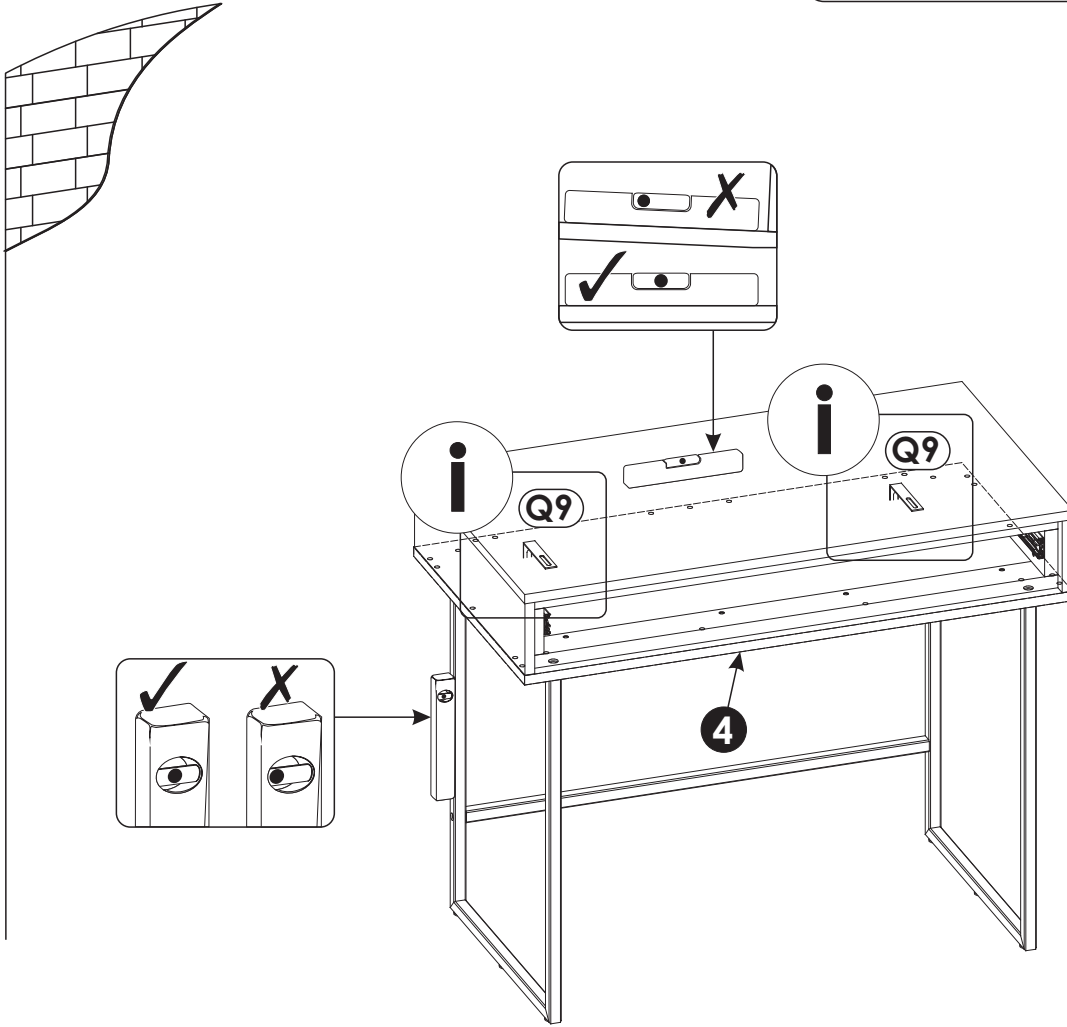
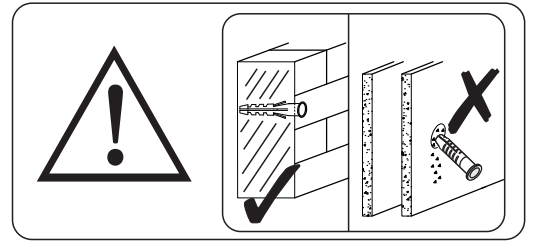


21 ▶

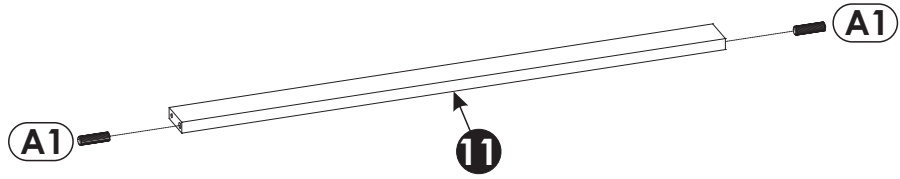
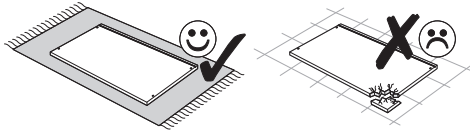




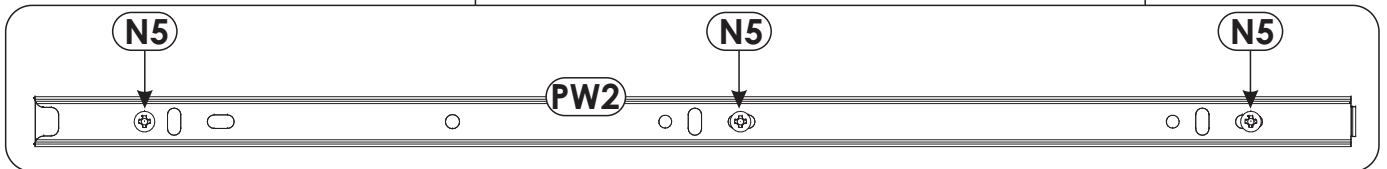
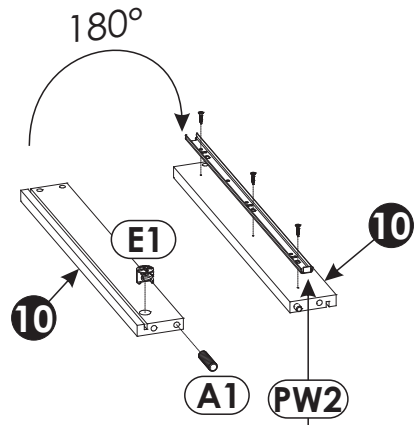
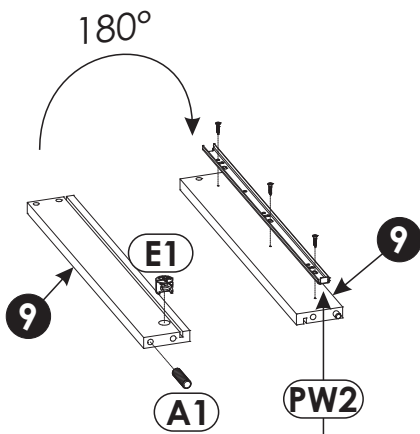
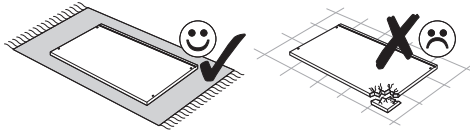




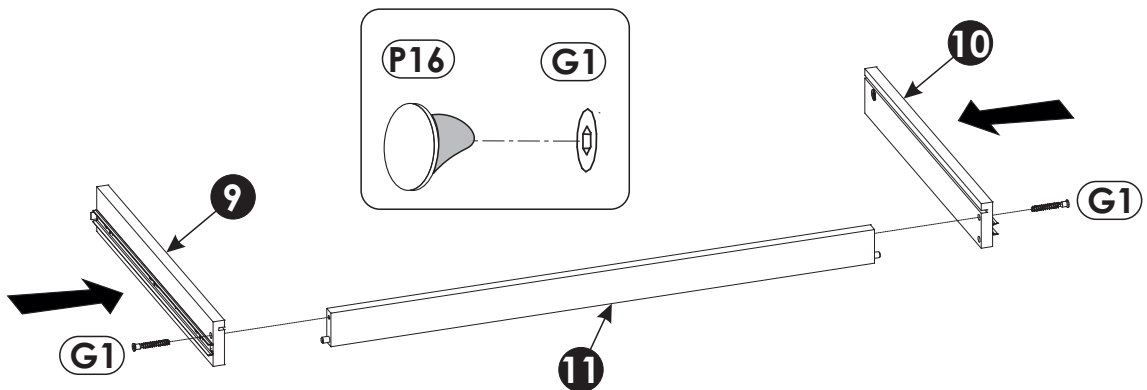
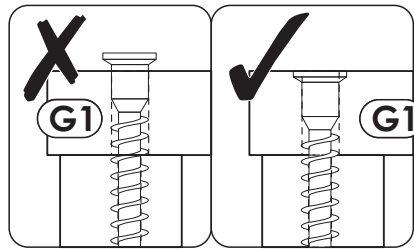
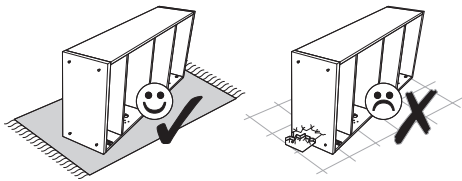
24 ▶



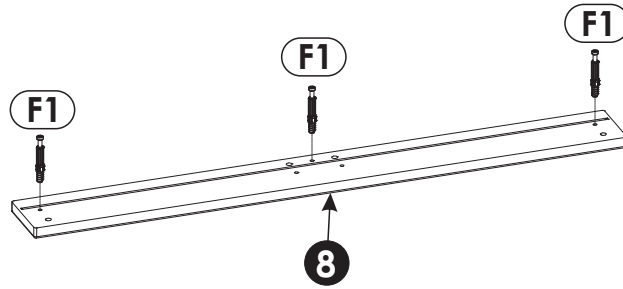
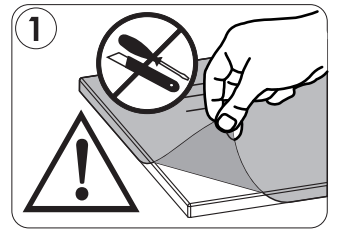
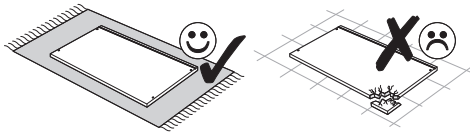
25 ▶



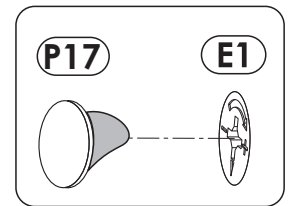
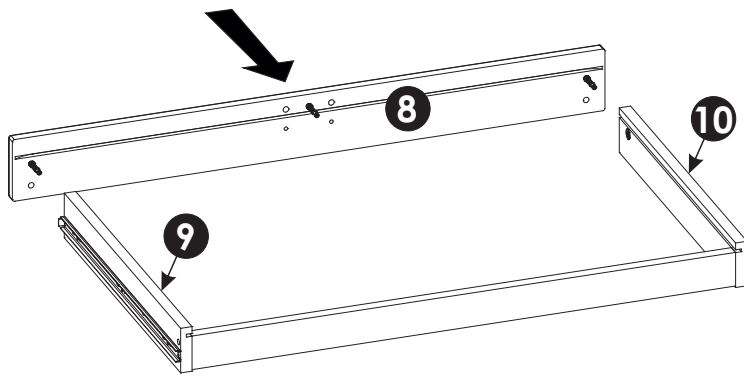
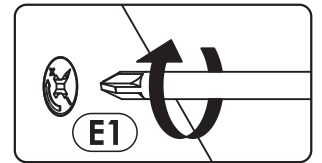
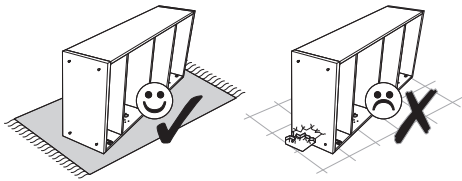
26 ▶



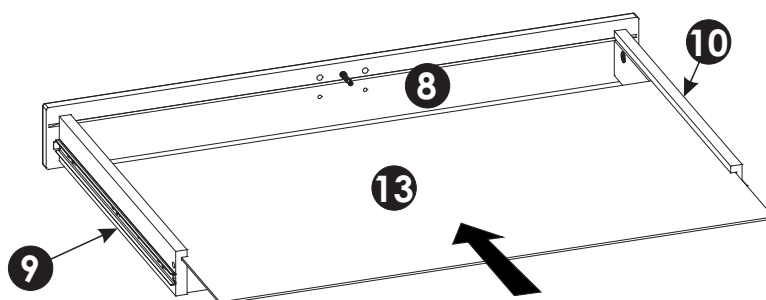
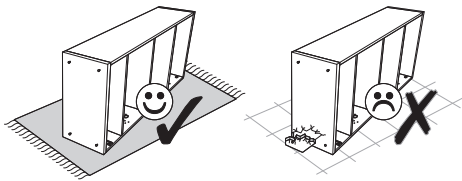
27 ▶



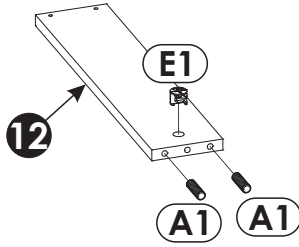
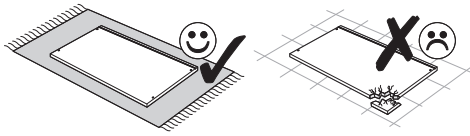
28 ▶



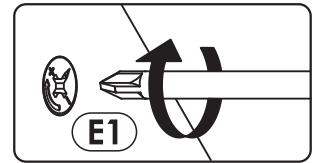
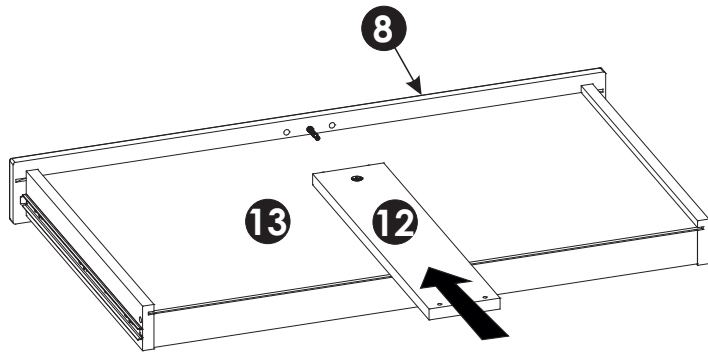
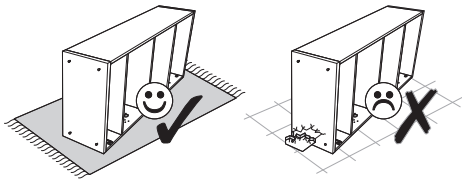
29 ▶



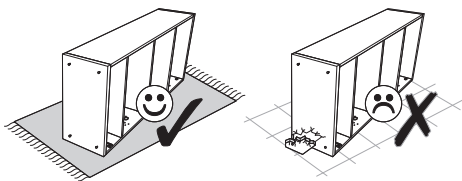
30 ▶



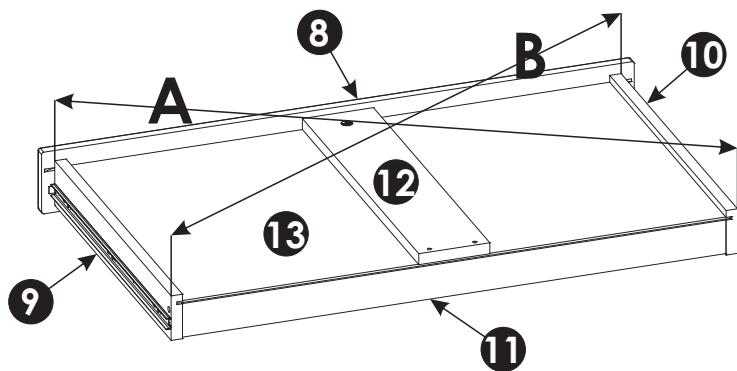
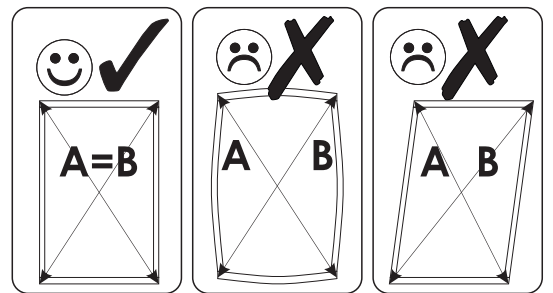
31 ▶



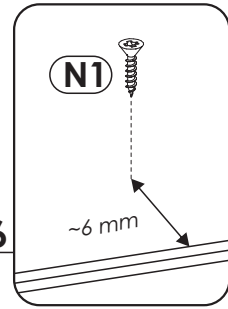
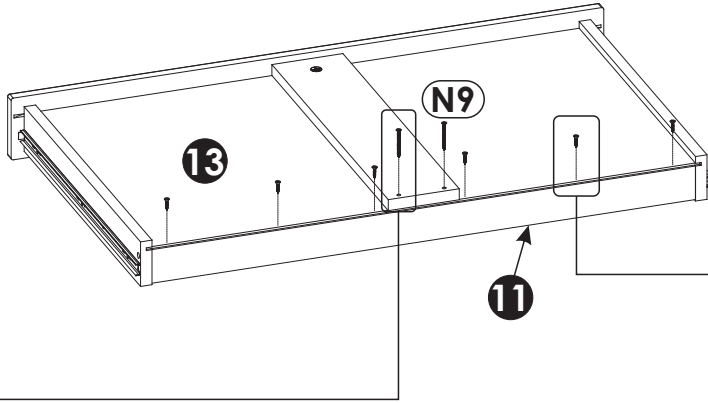
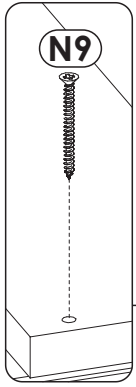
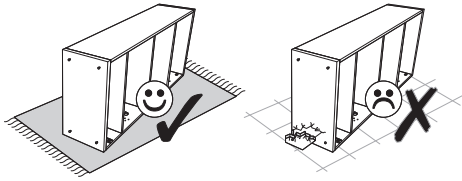
32 ▶



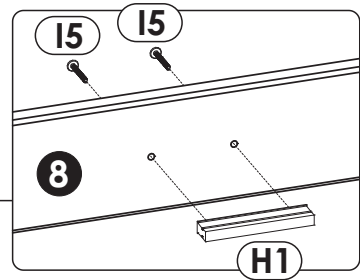
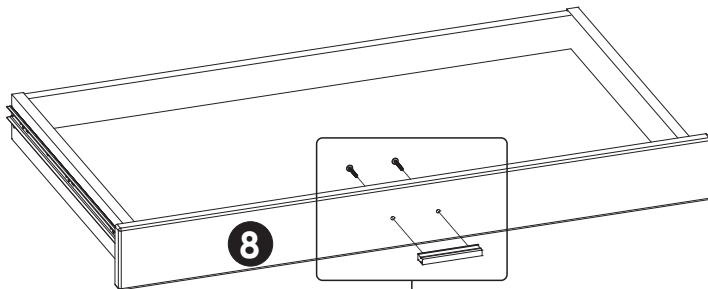
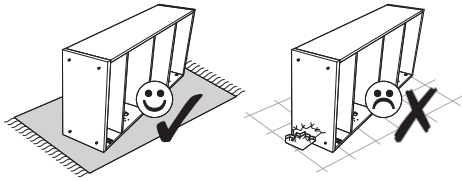
**A=B**



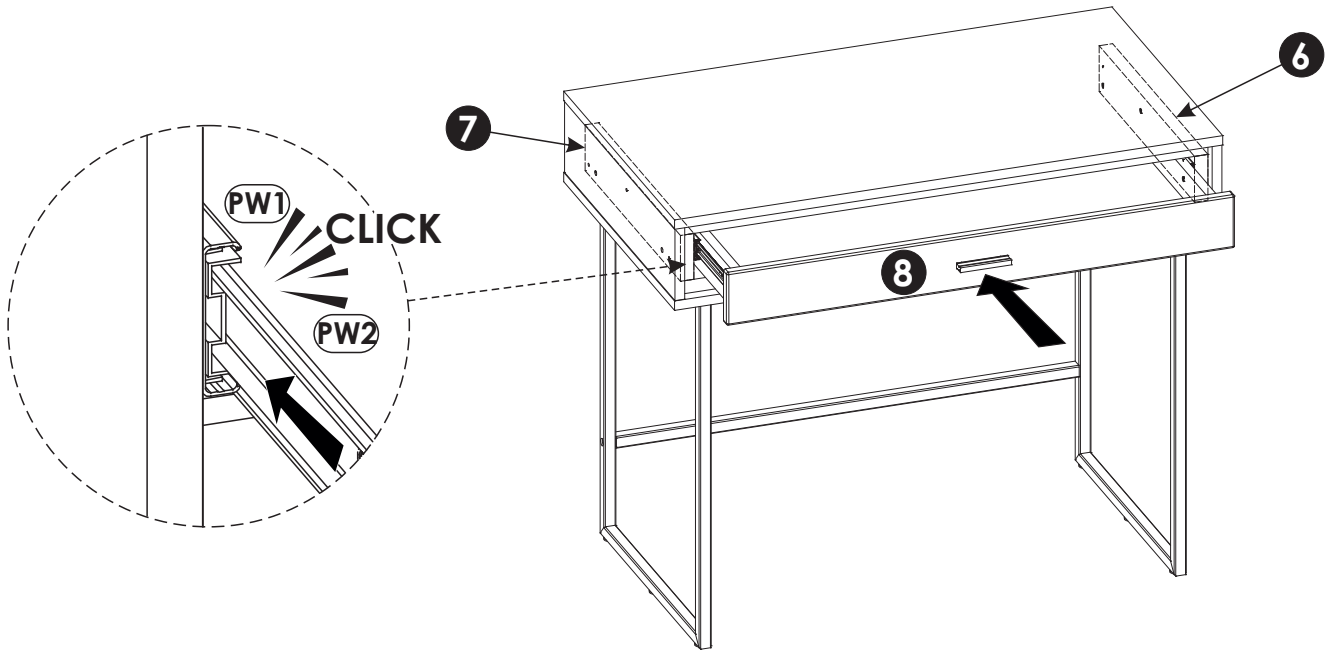
33 ▶



34 ▶



35 ▶



36 ▶



