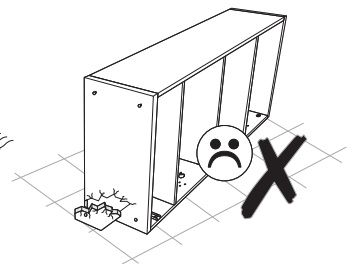
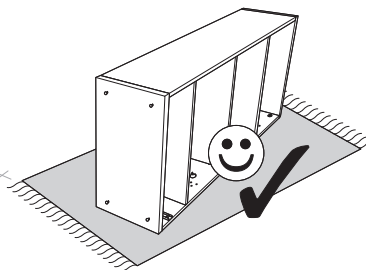
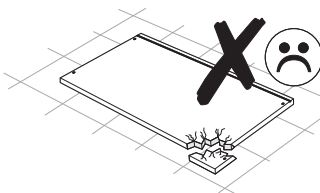
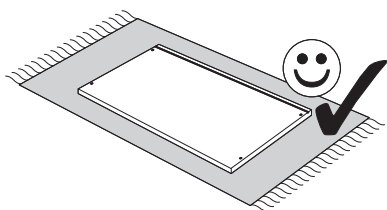
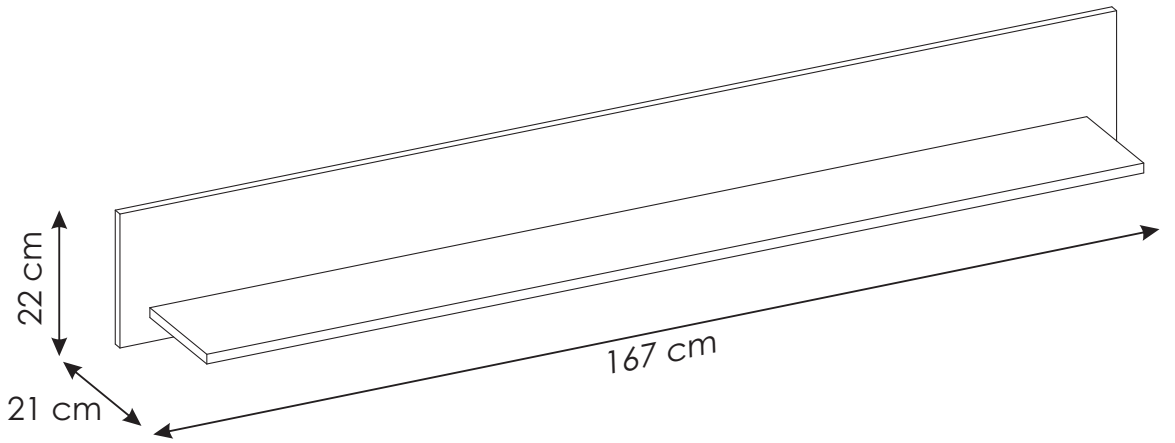
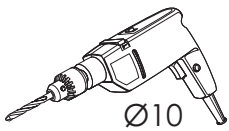
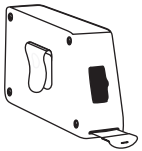
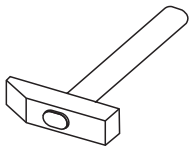
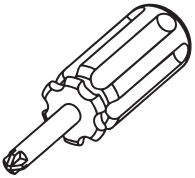
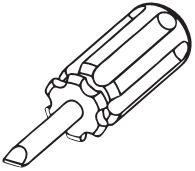
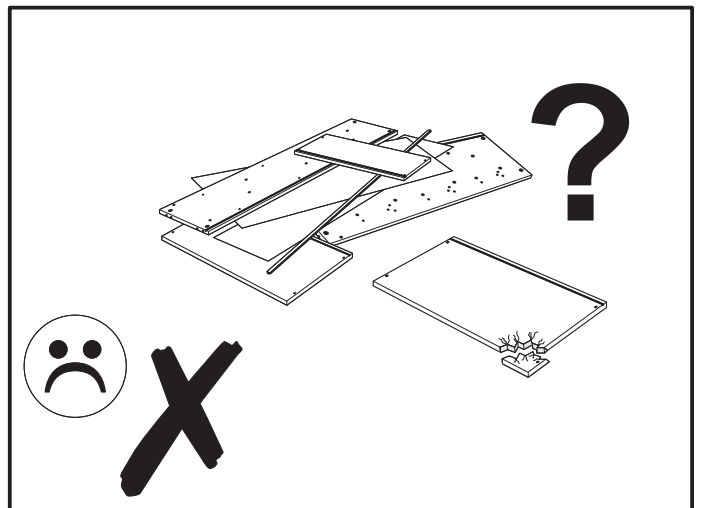
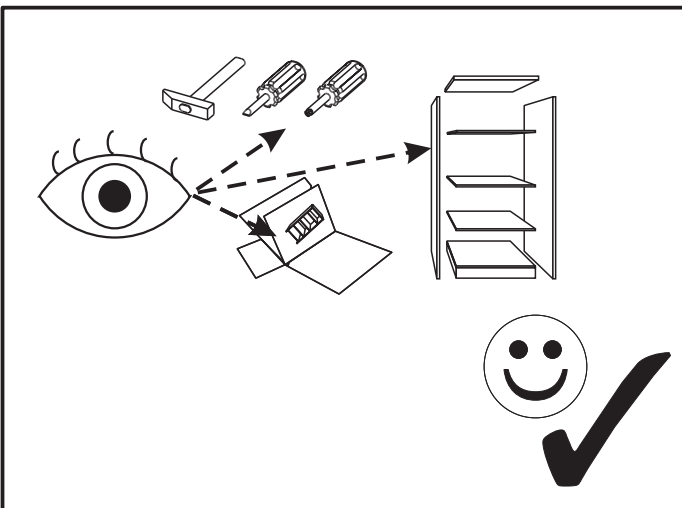
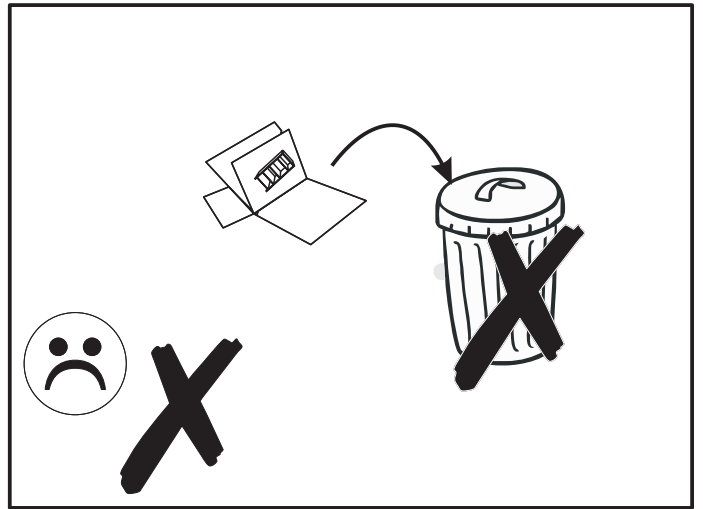
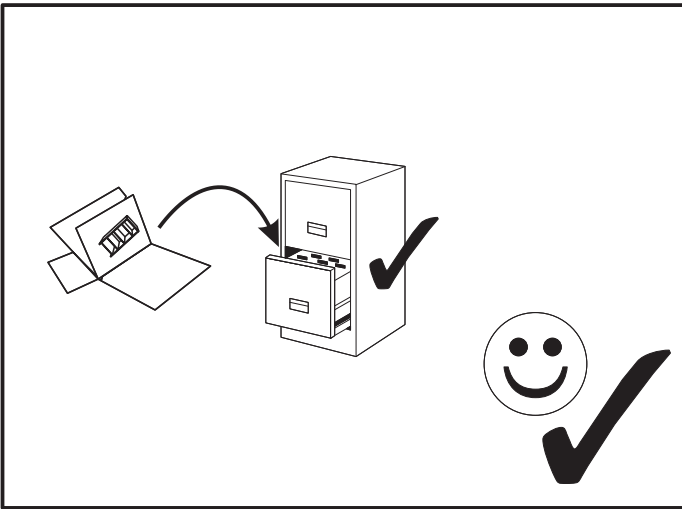
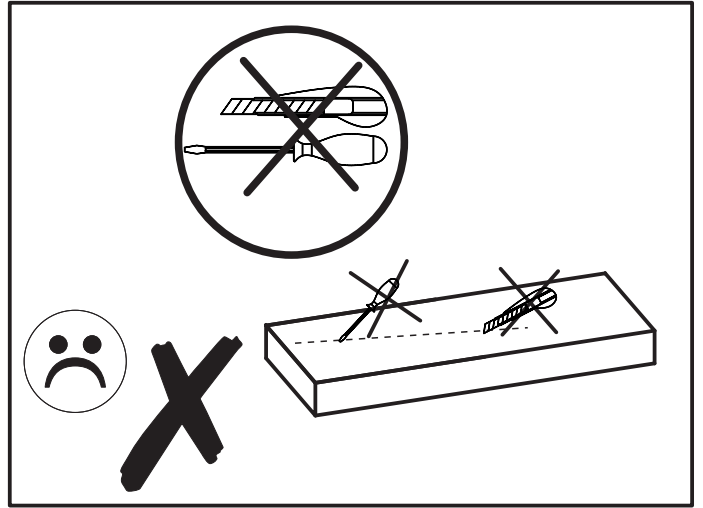
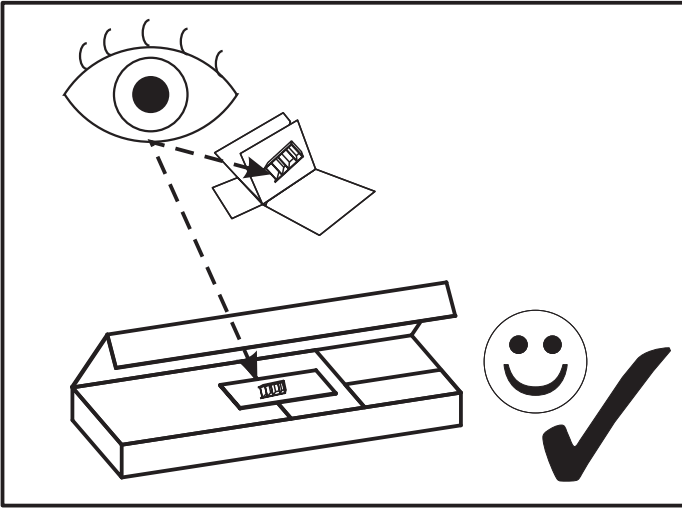
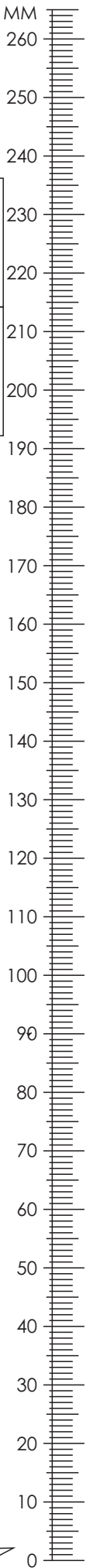
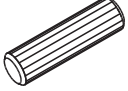



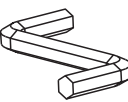


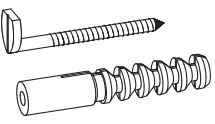


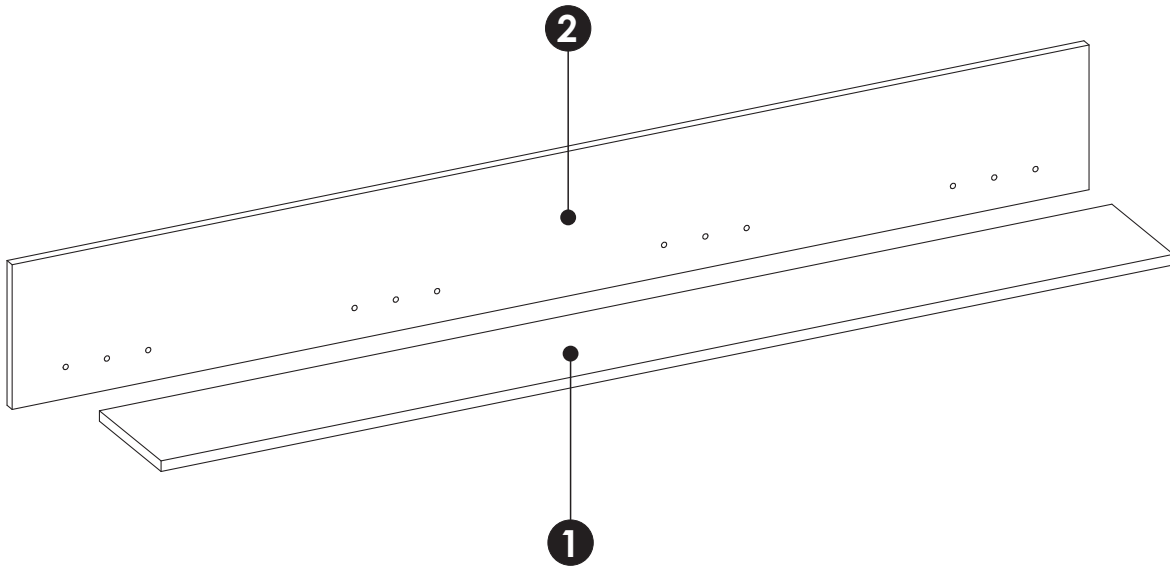
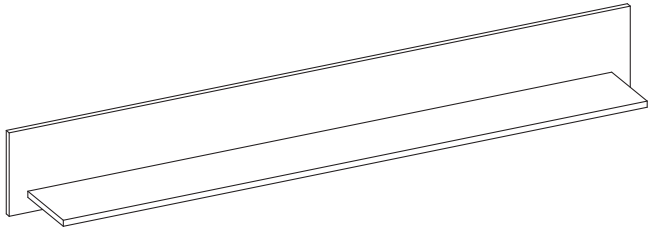
20 MIN



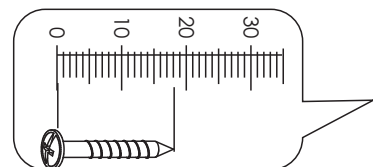




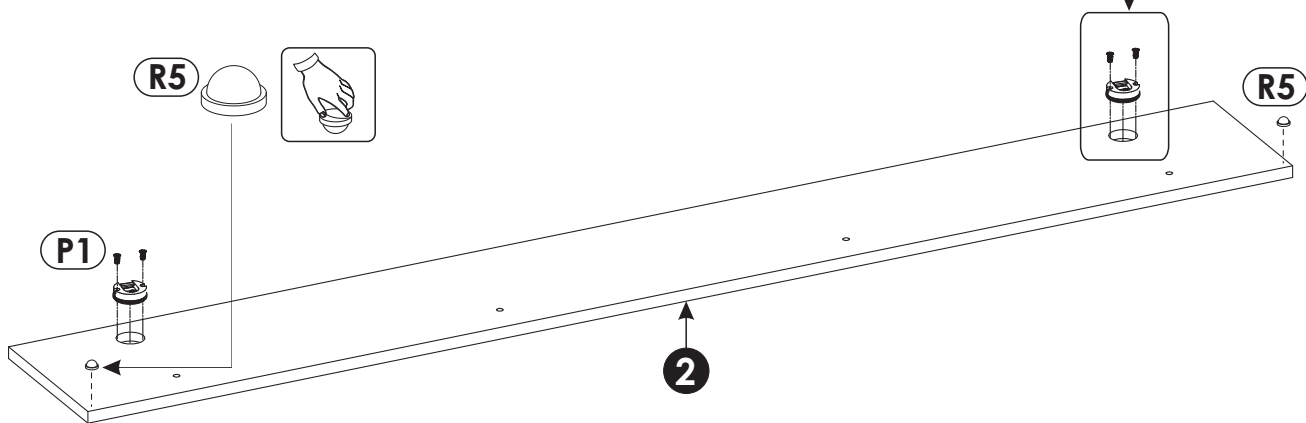
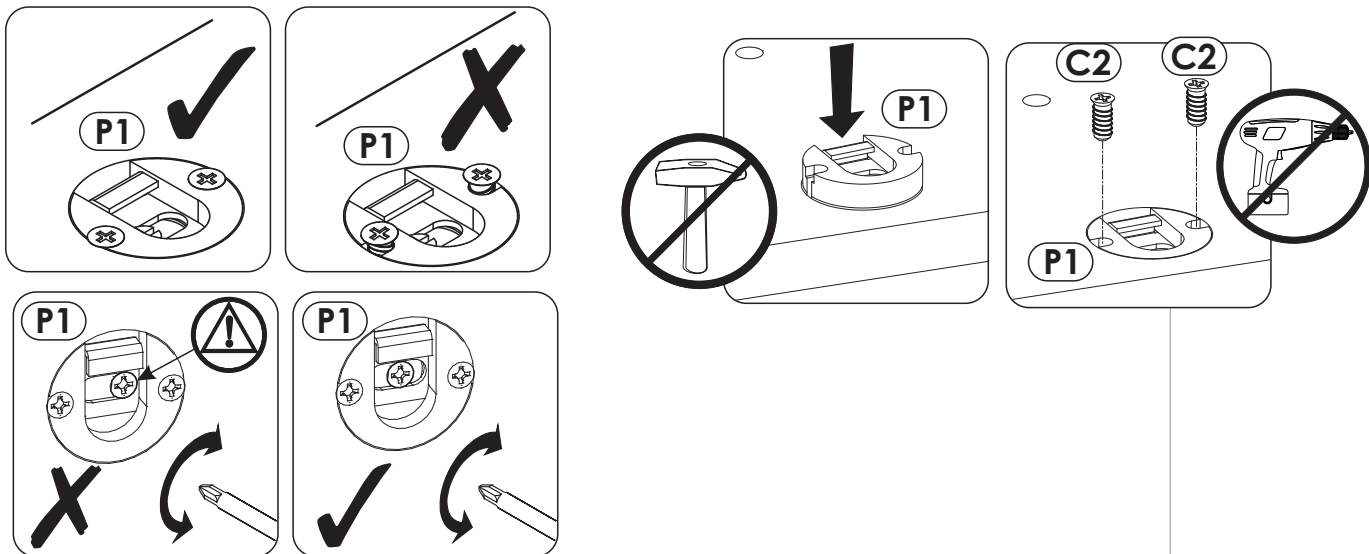
<b>A1</b> 8 x 35 mm x8 	<b>C2</b> 5 x 13 mm x4 	<b>G0</b>  x4
<b>G2</b> 7 x 60 mm x4 	<b>M</b>  x1	<b>P1</b>  x2
<b>R5</b>  x2	<b>S14</b>  x2	



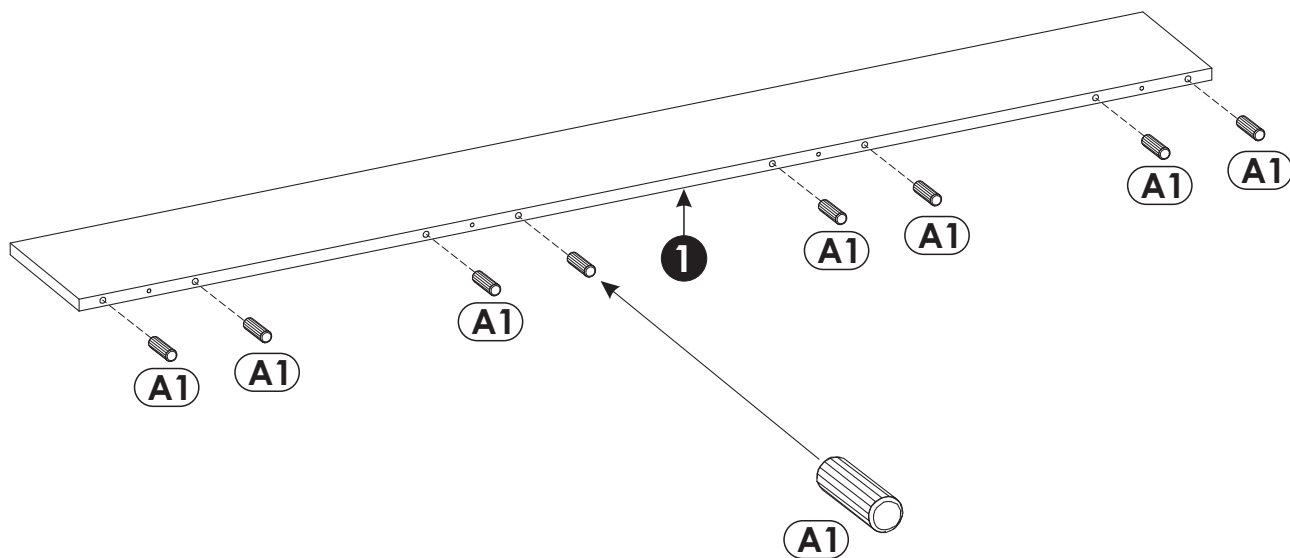
<b>1</b>	1570	191	16	x1	1/1
<b>2</b>	1670	220	16	x1	1/1



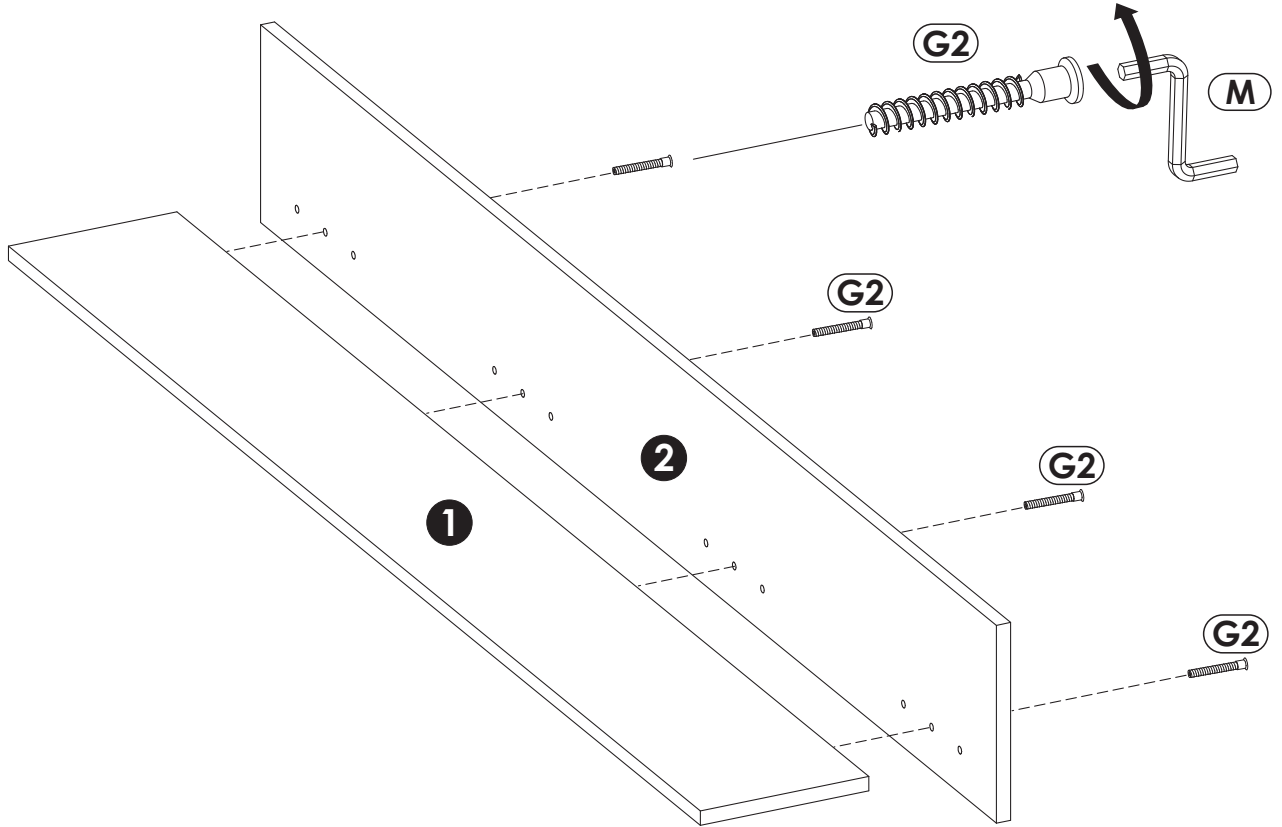
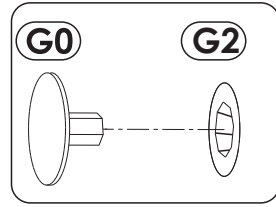
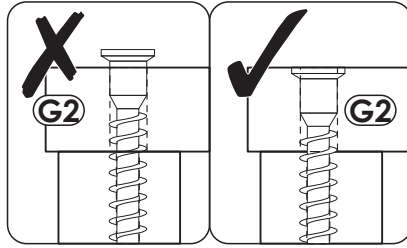
# 1 ▶

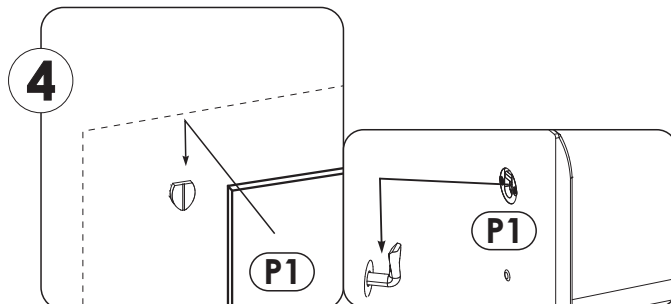
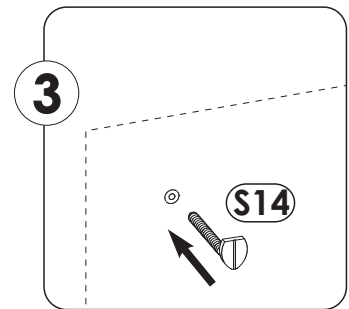
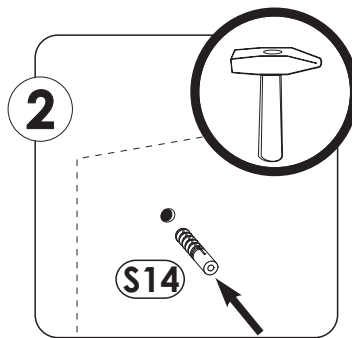
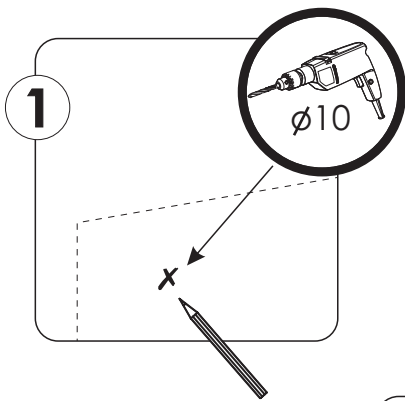
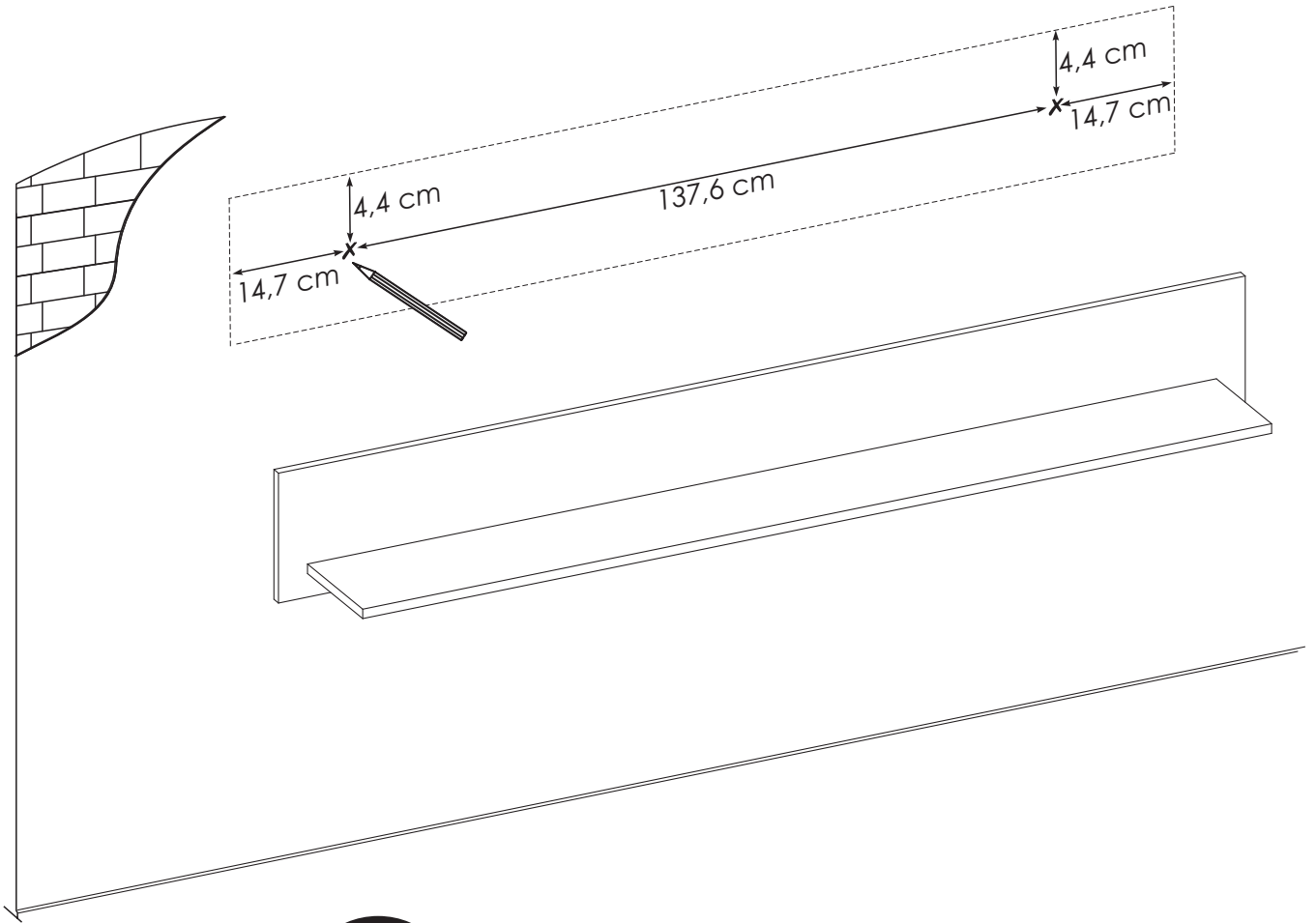
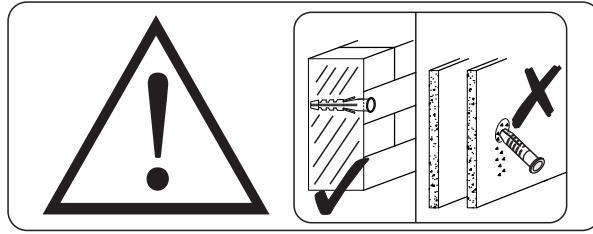


# 2 ▶



3 ▶





5▶

