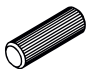
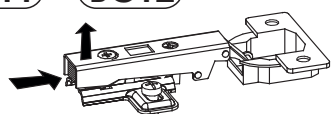

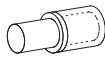


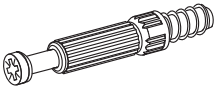

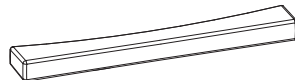

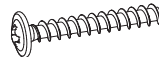
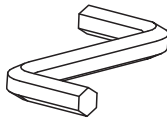

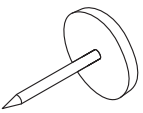
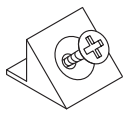
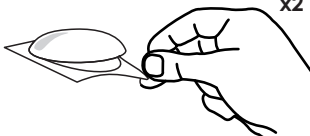
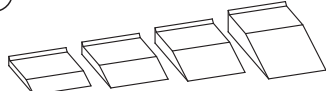
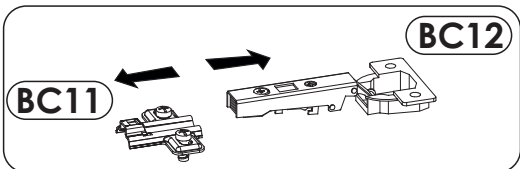
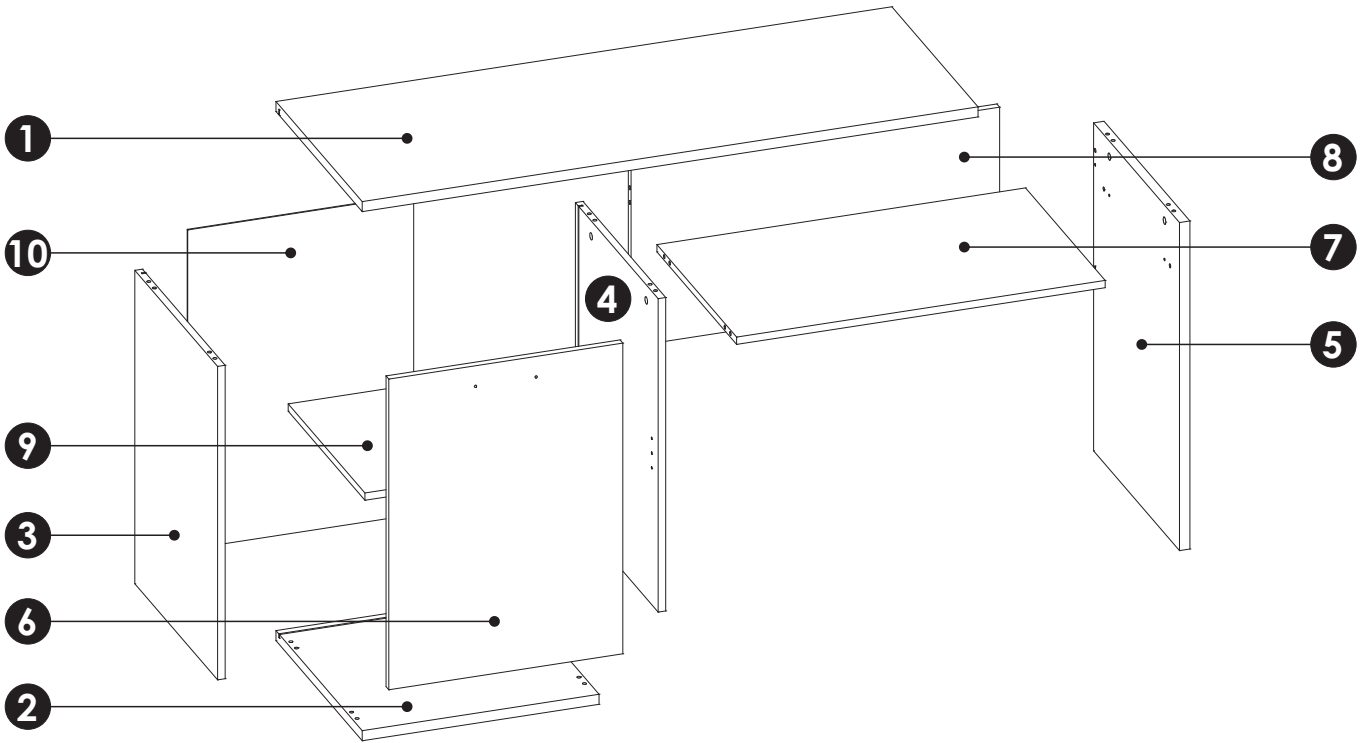
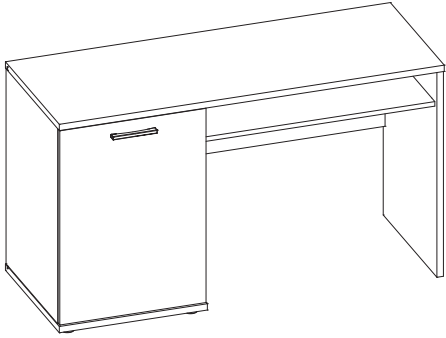


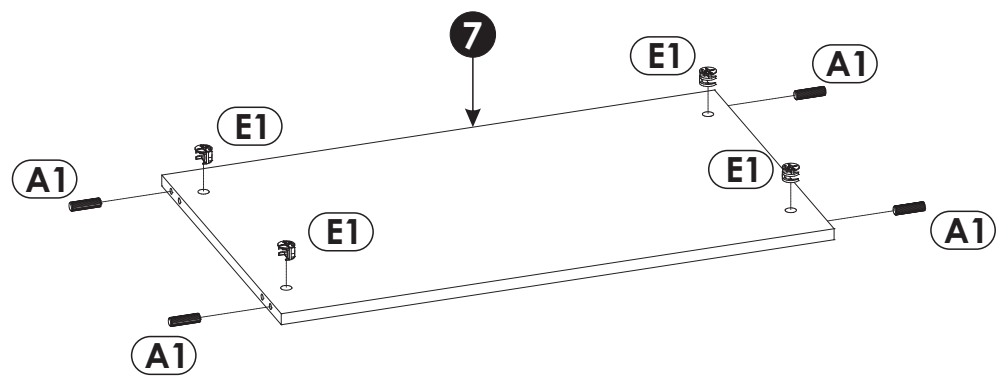
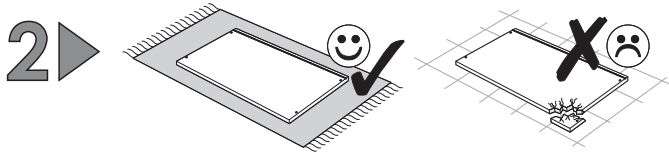
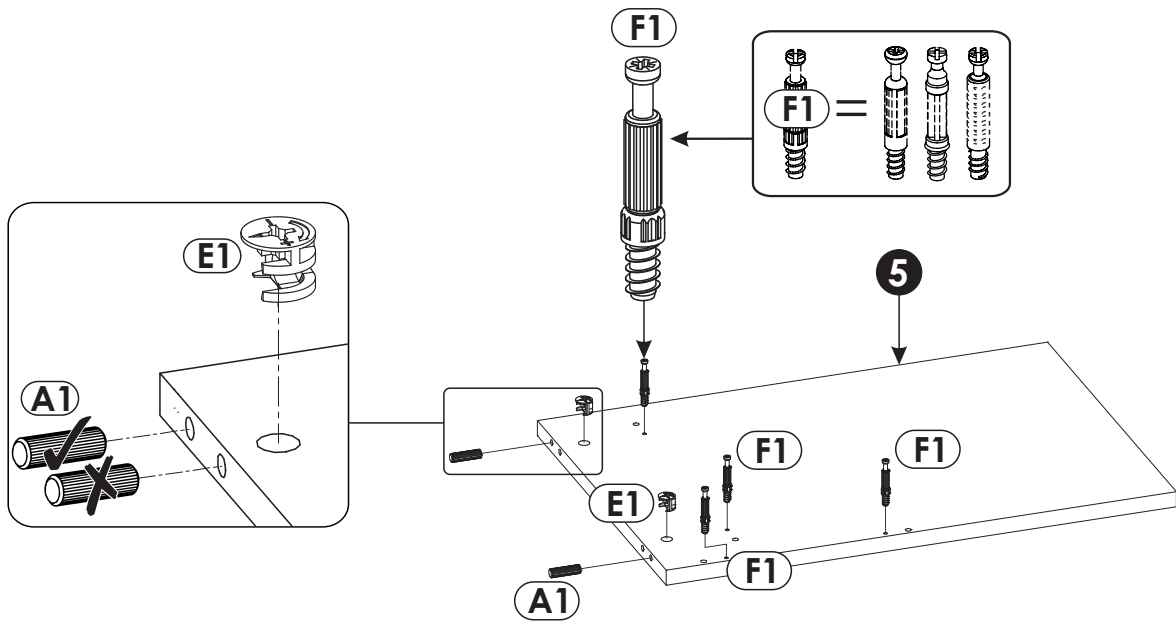
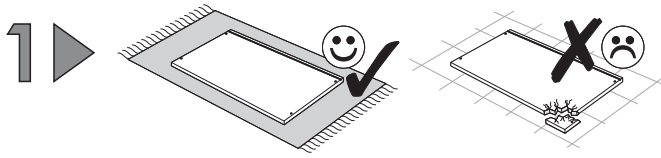
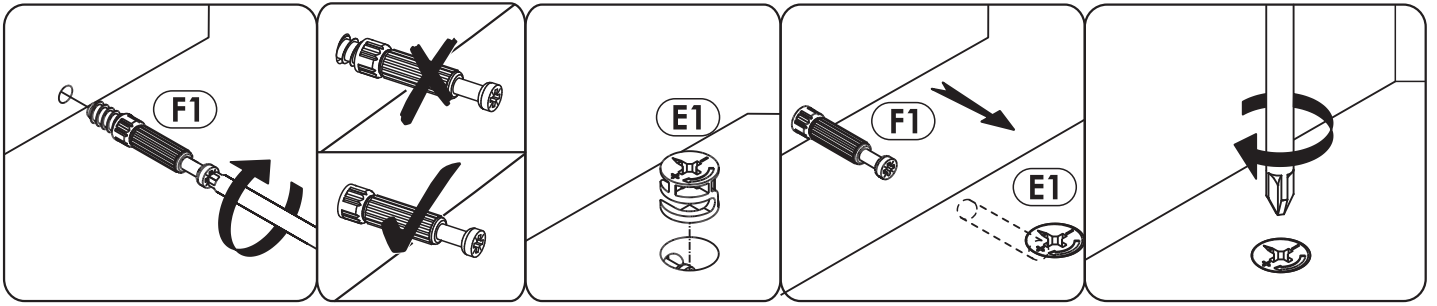
A1 8 x 35 mm x18 	BC11 + BC12 x2 	C2 5 x 13 mm x4 
D2 x4 	E0 Ø16 x10 	E1 15 x 12 mm x14 
F1 6 x 34 mm x14 	G2 7 x 60 mm x4 	H1 L-150 mm x1 
I3 3,5 x 22 mm x4 	I12 4 x 27 mm x2 	M x1 
O1 x4 	O2 x2 	R4 x6 
R8 x2 	Z x1 	



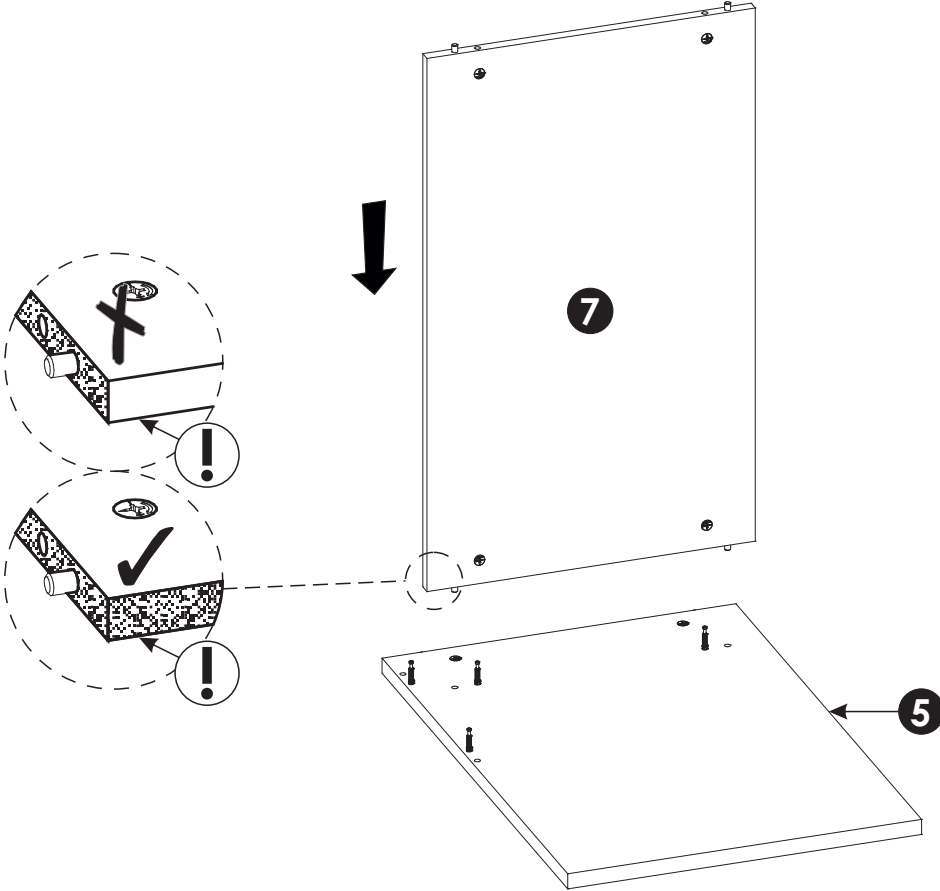
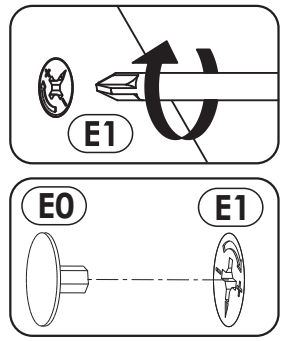
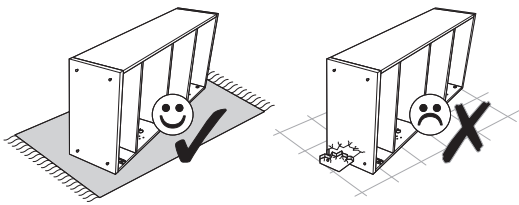


1	1300	500	22	x1	2/2
2	500	500	22	x1	2/2
3	686	480	16	x1	1/2
4	686	480	16	x1	1/2
5	718	498	22	x1	2/2

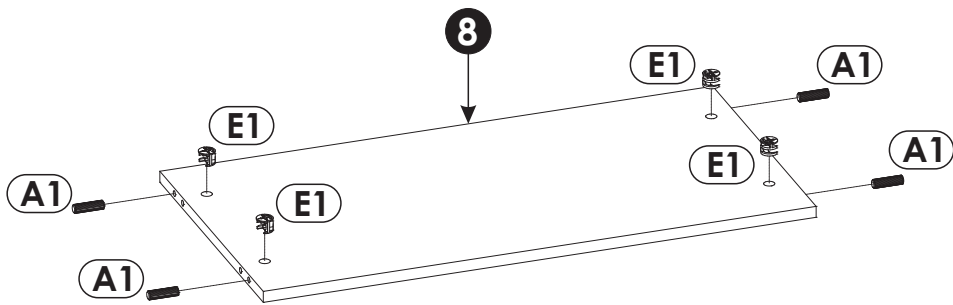
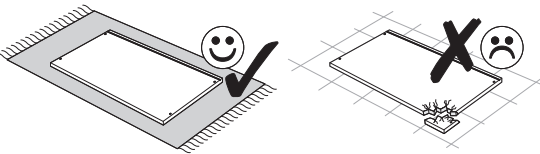
6	680	494	16	x1	1/2
7	778	462	16	x1	1/2
8	778	400	16	x1	1/2
9	463	445	16	x1	1/2
10	699	477	3	x1	1/2



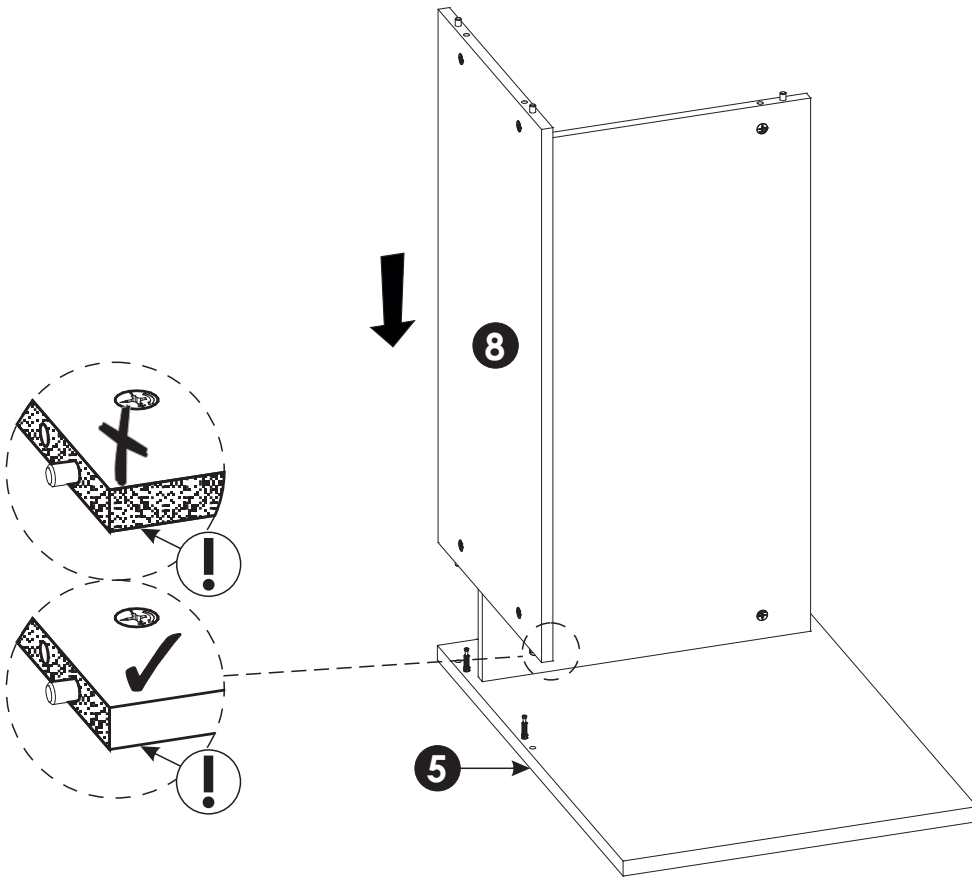
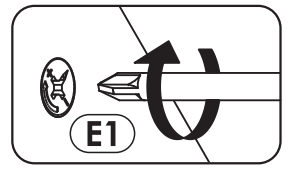
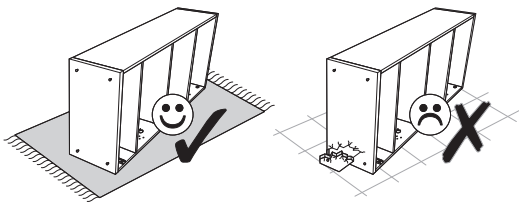
3 ▶



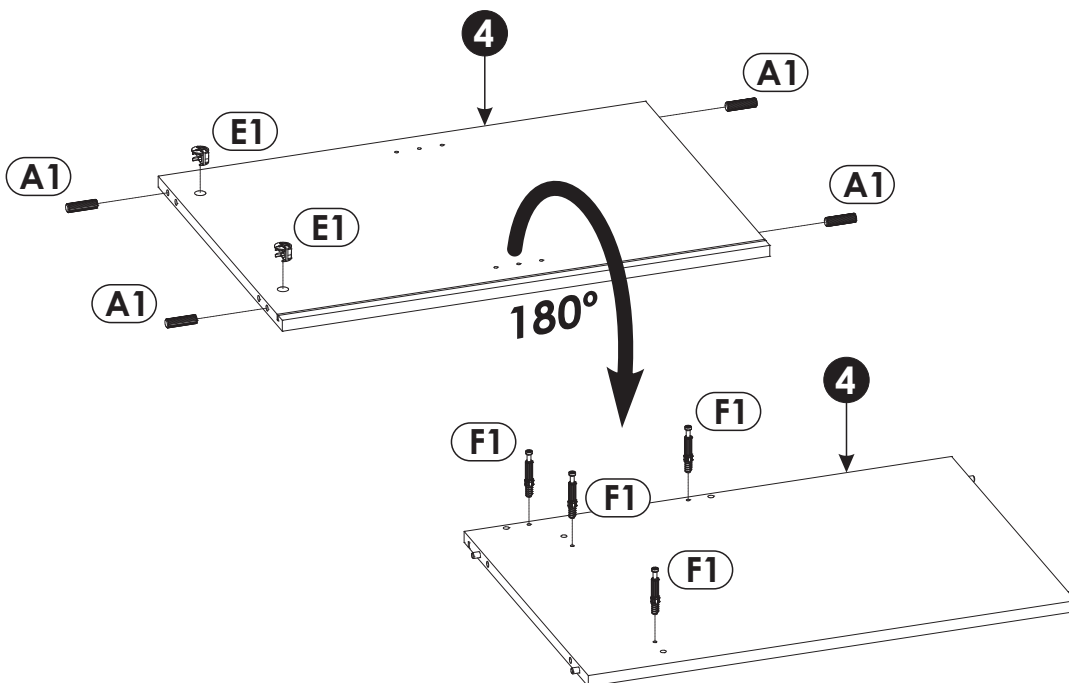
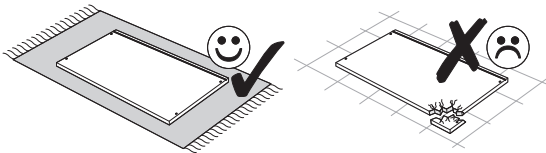
4 ▶

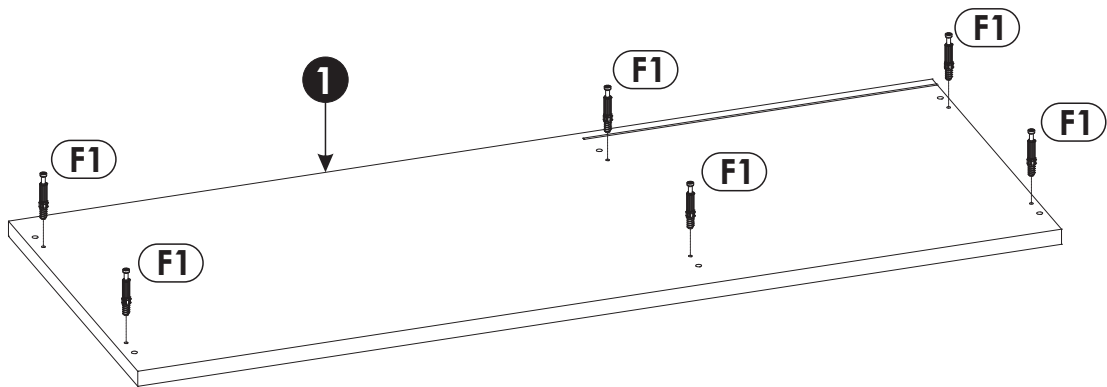
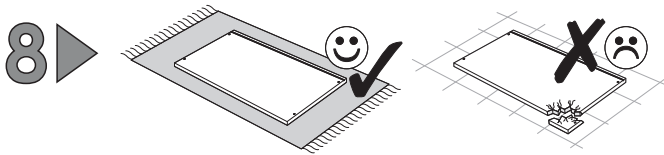
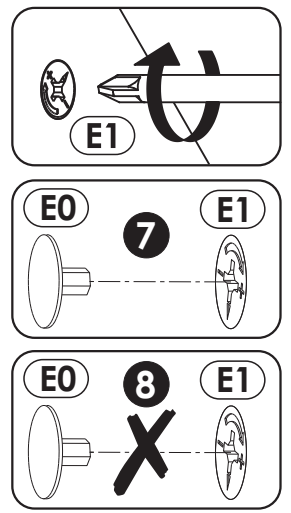
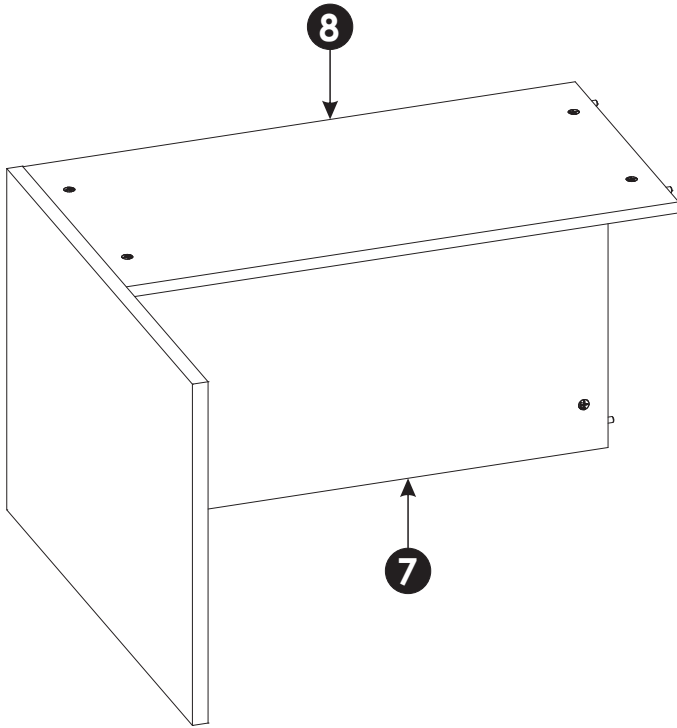
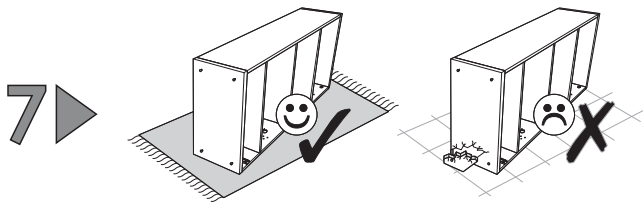


5 ▶

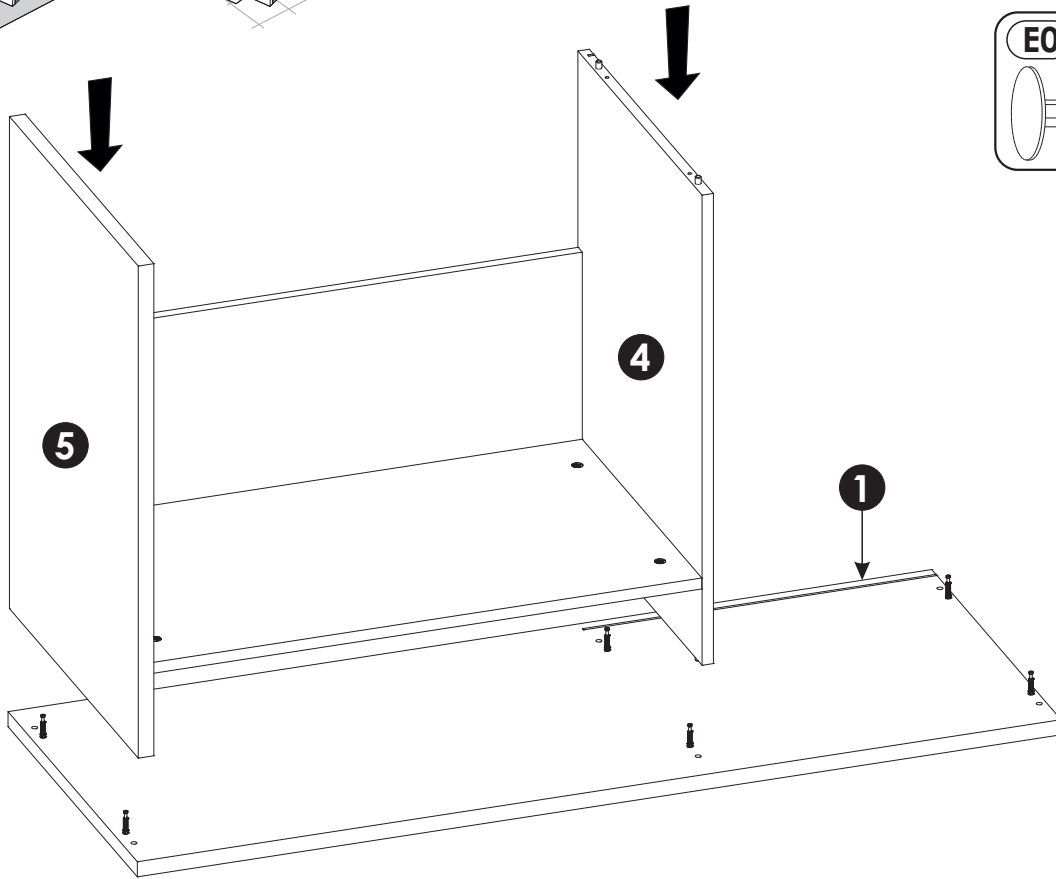
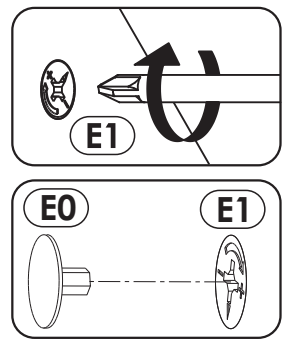
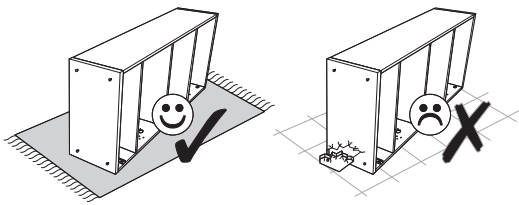


6 ▶

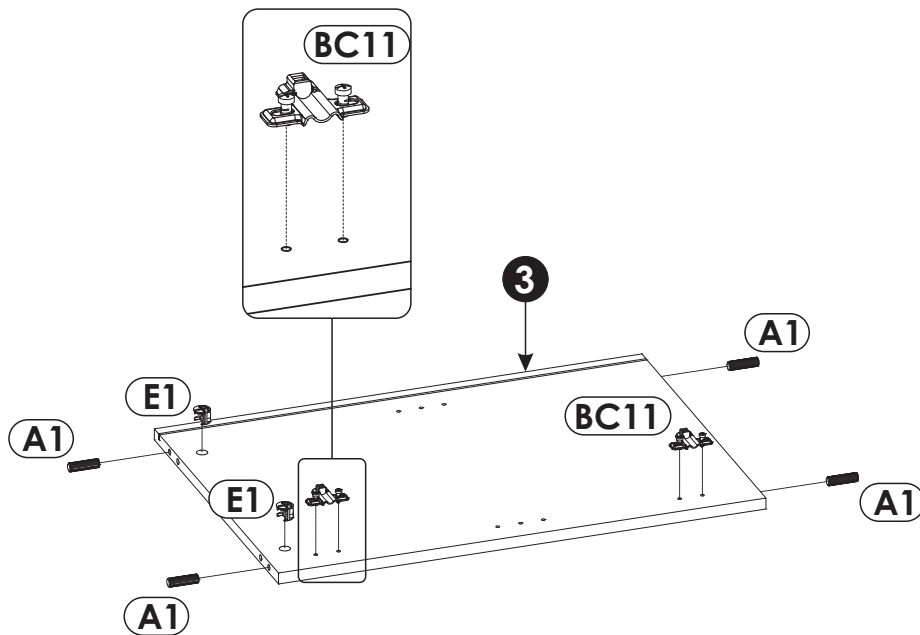
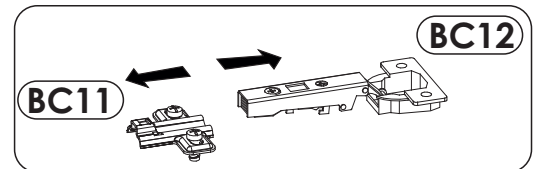
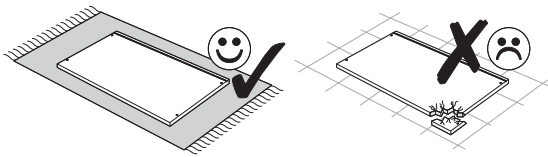




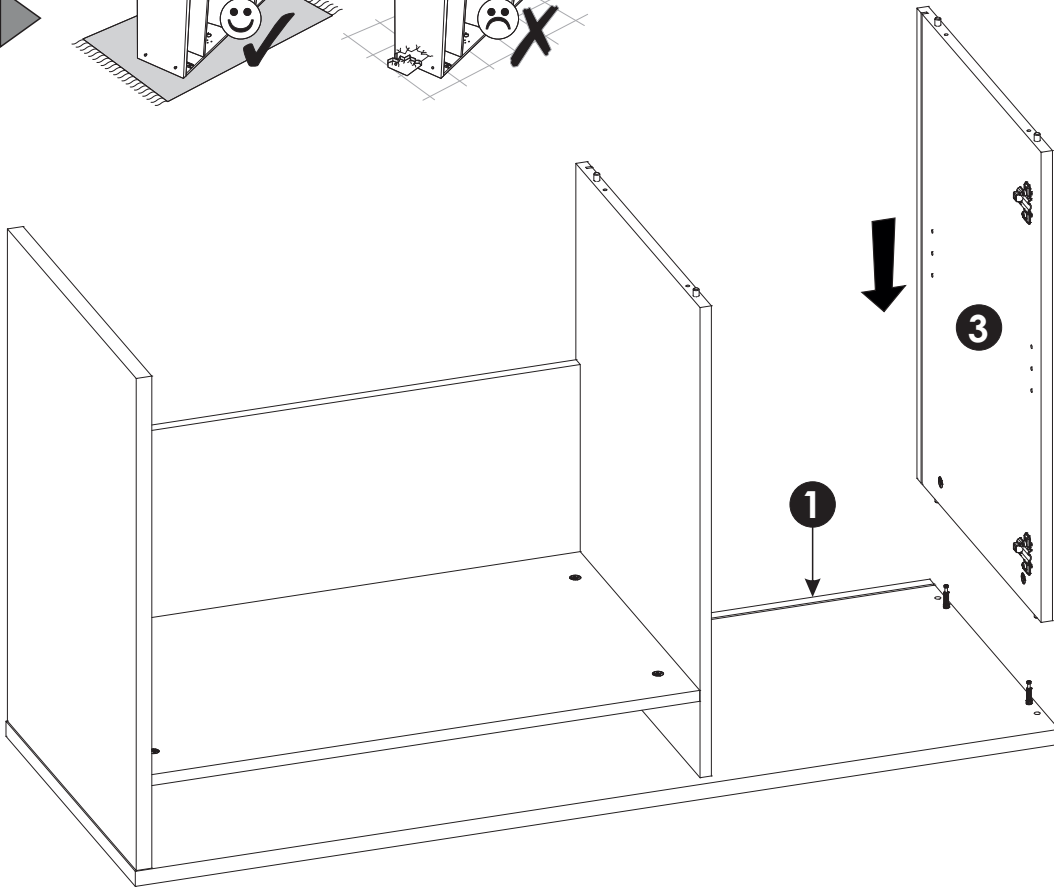
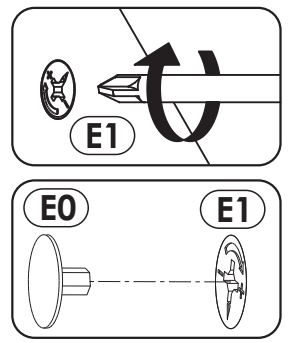
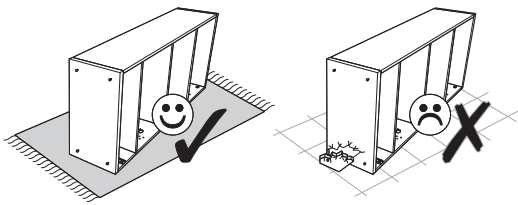
9 ▶



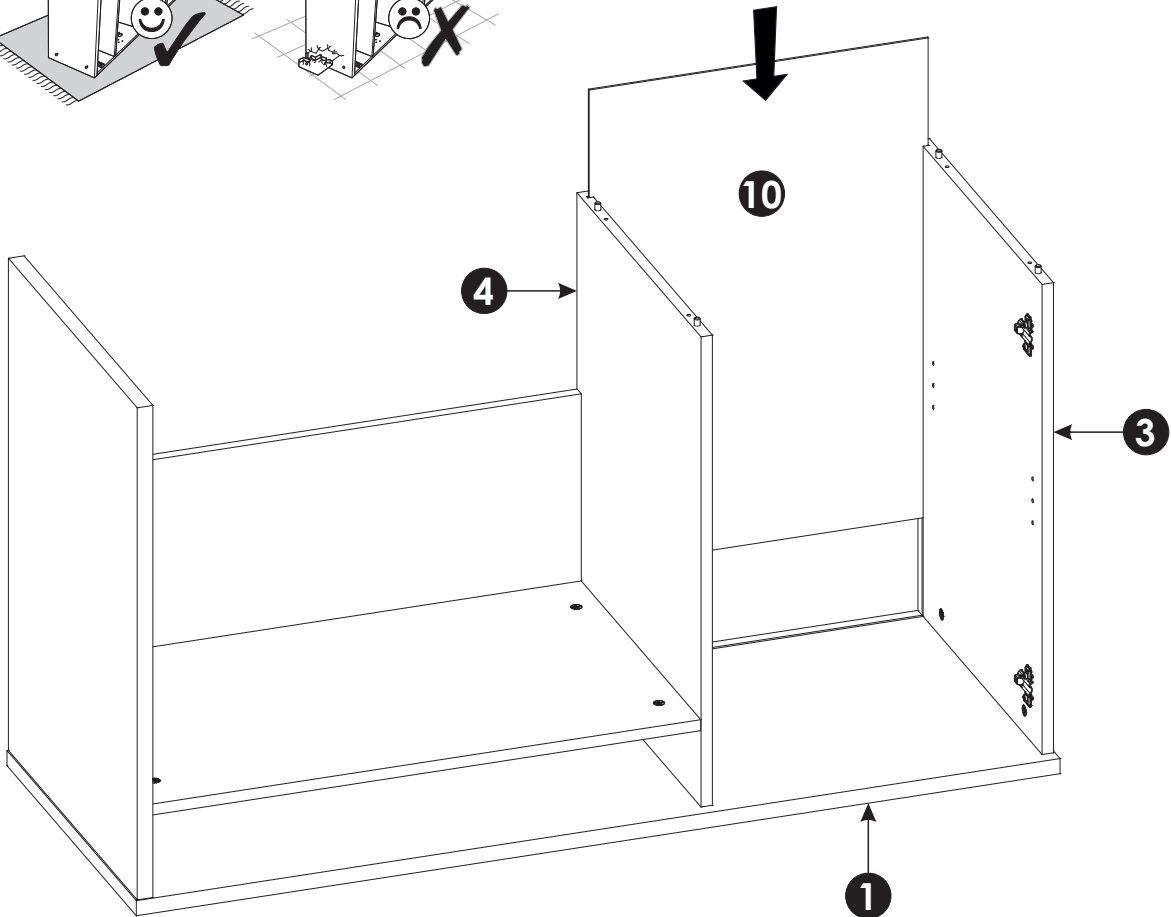
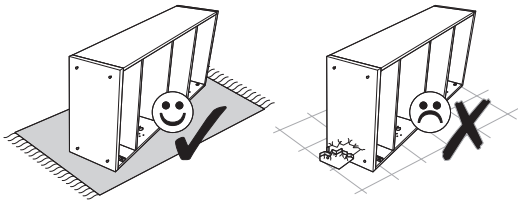
10 ▶



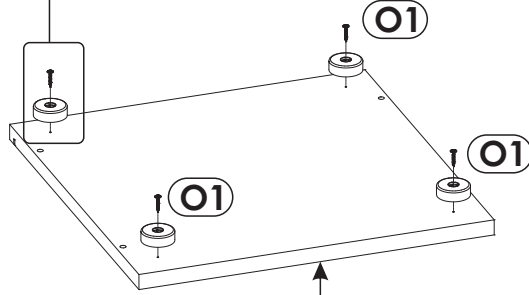
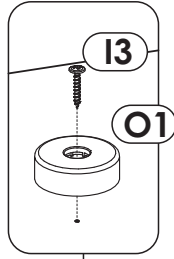
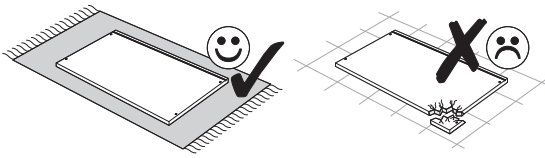
11 ▶



12 ▶

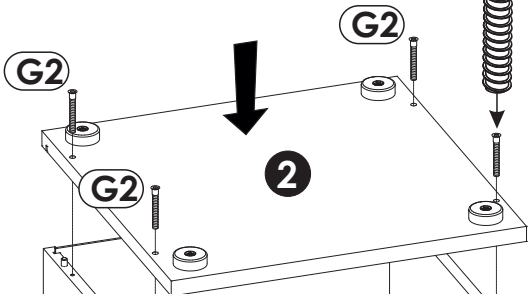
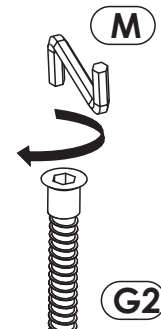
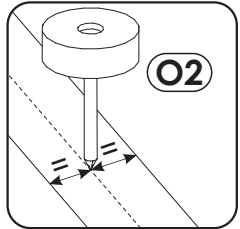
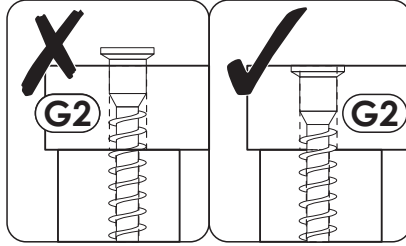
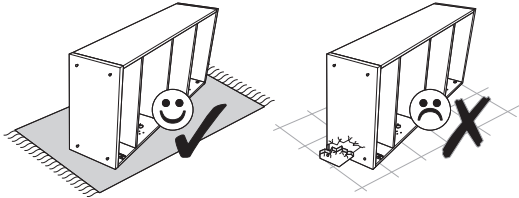


13 ▶



2

14 ▶



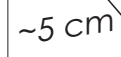
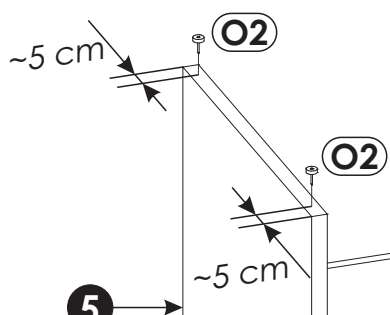
2

4

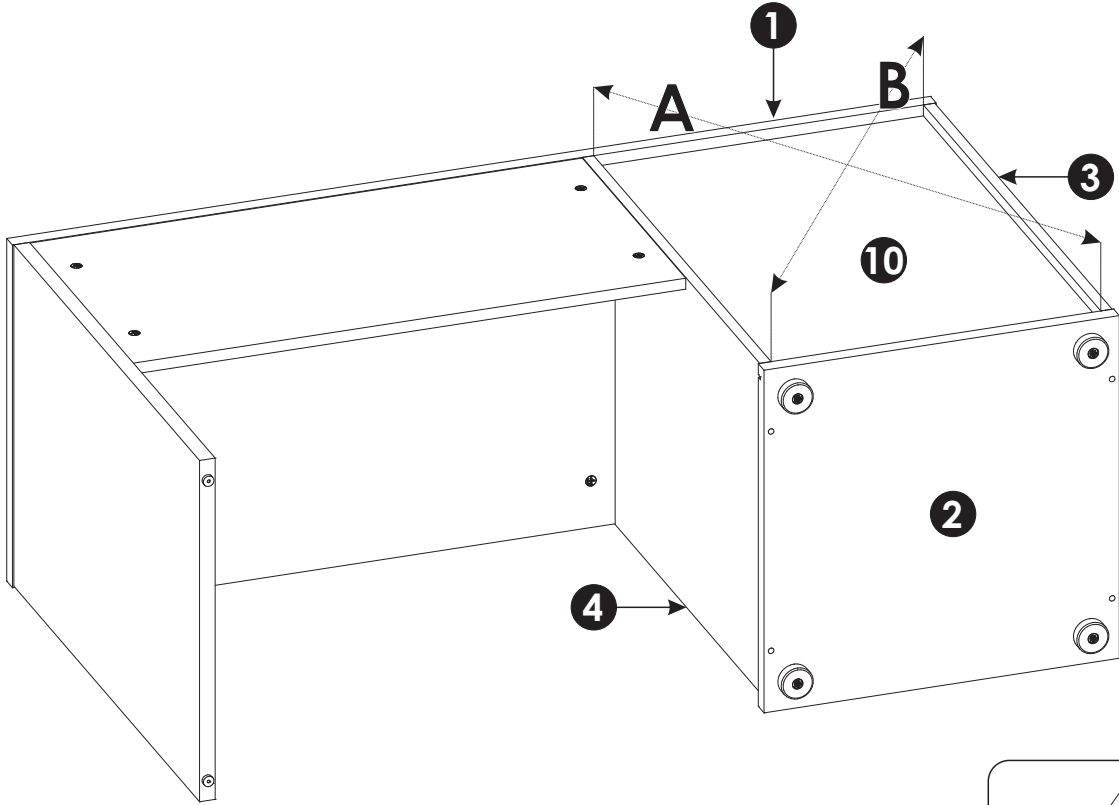
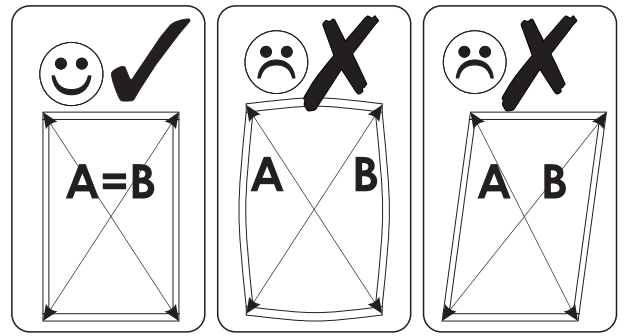
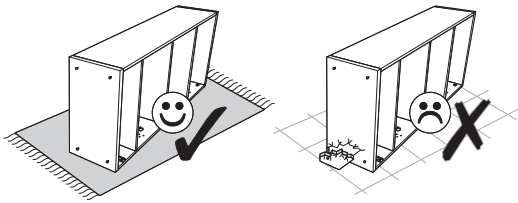
10

3

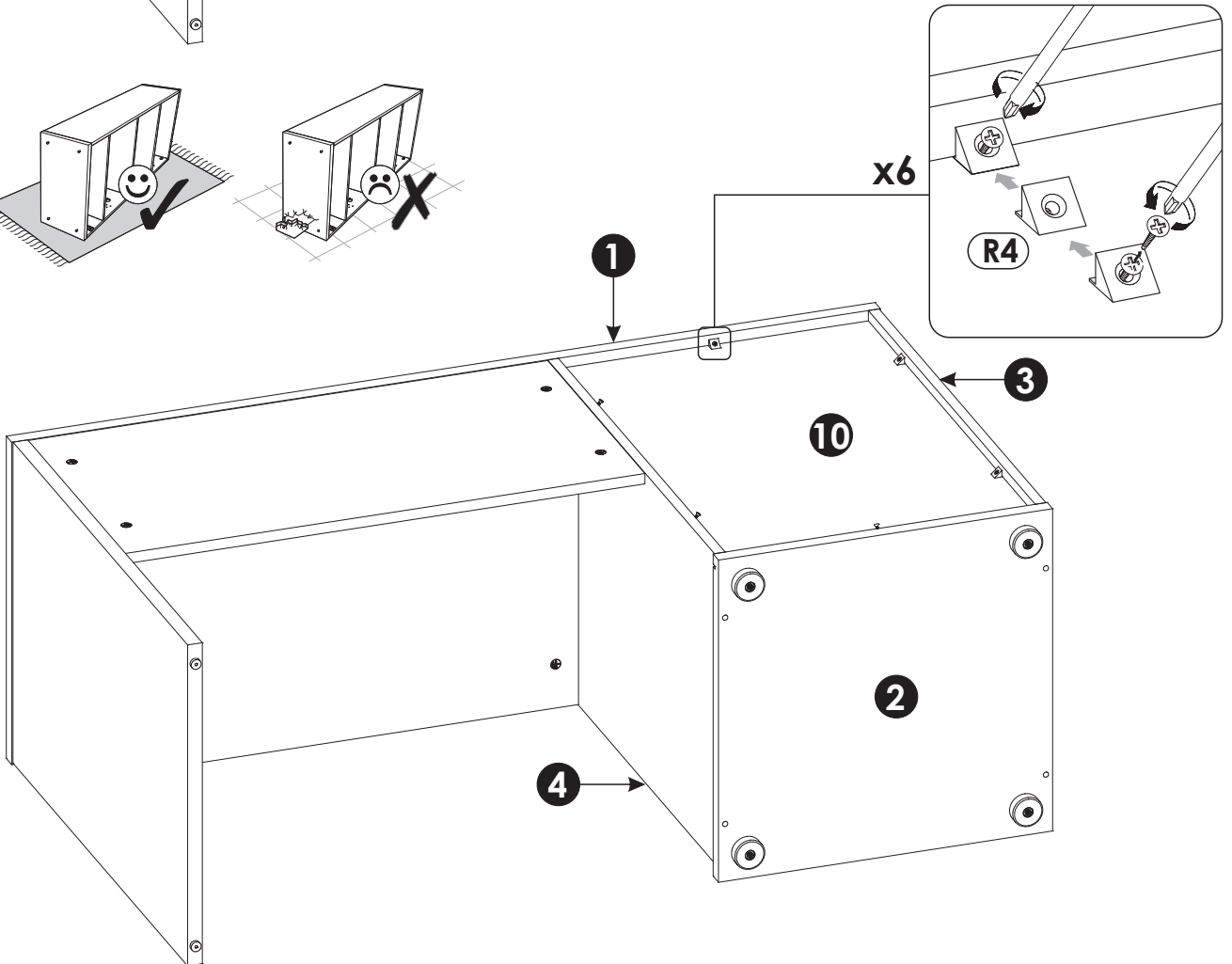
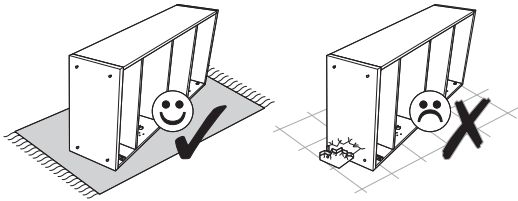
5



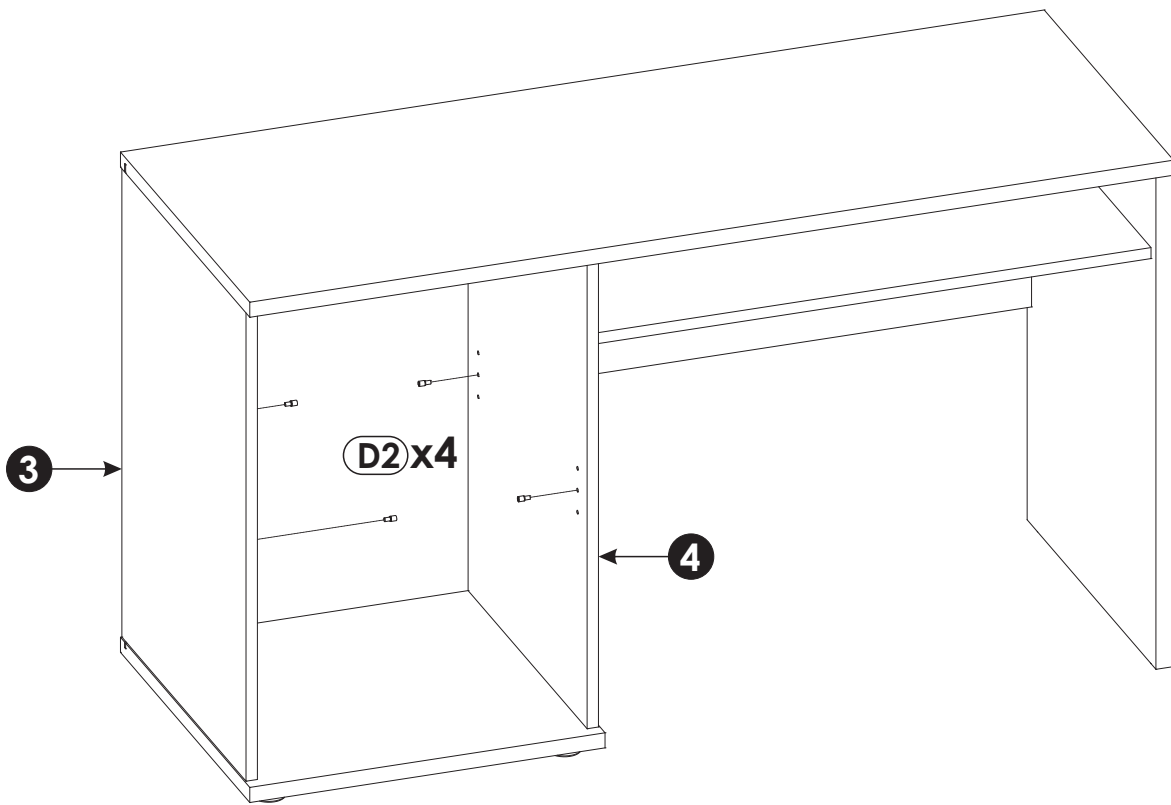
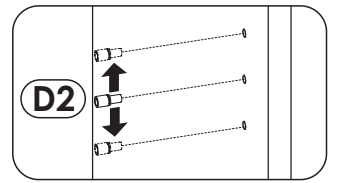
15 ▶



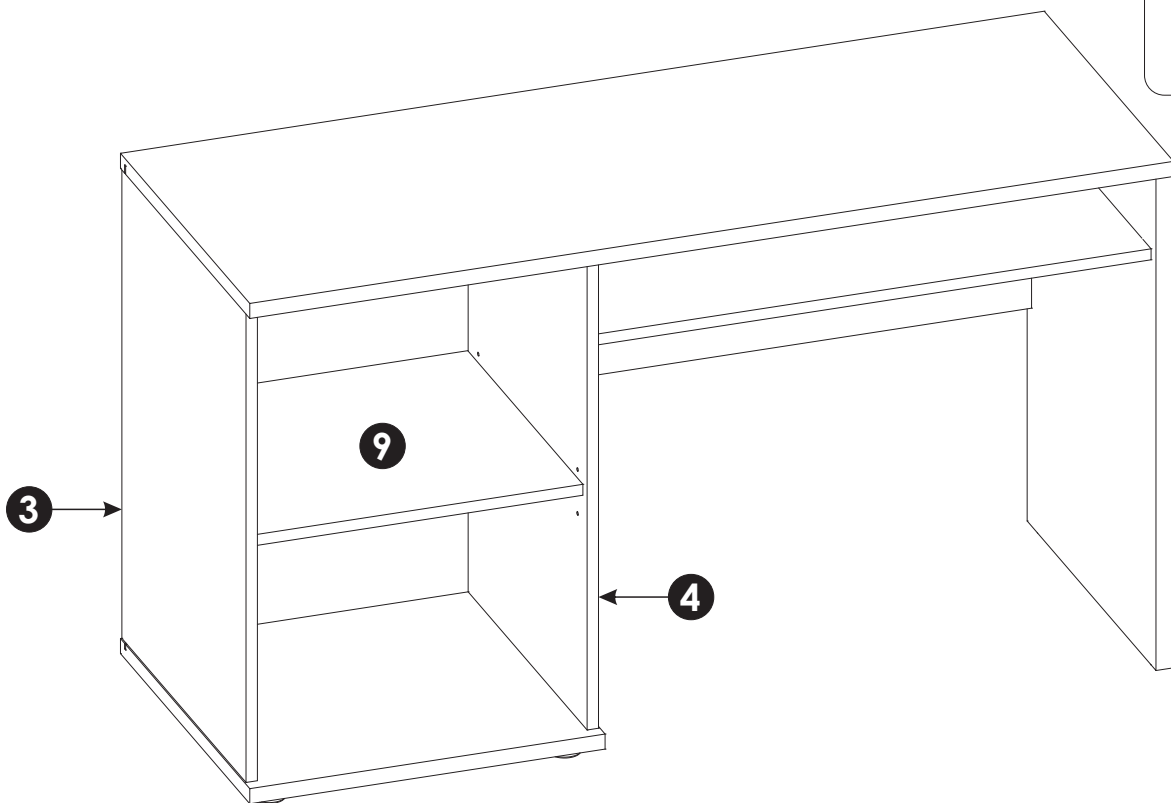
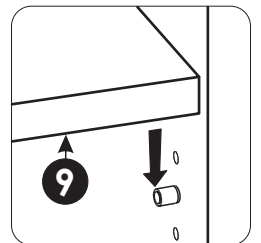
16 ▶



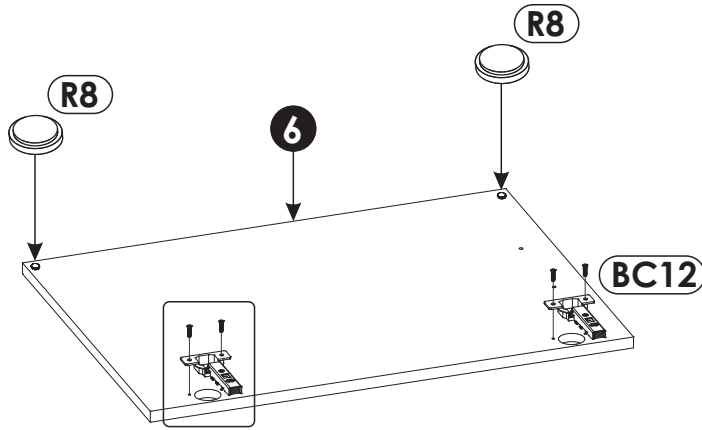
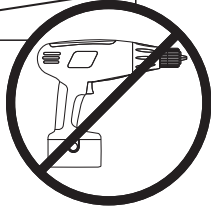
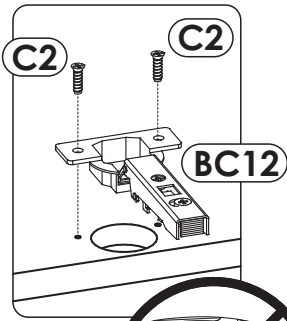
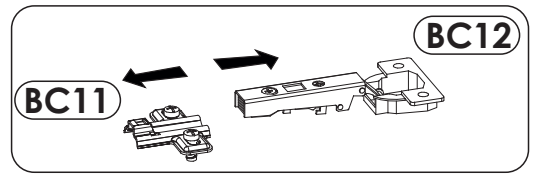
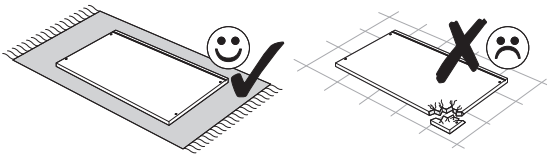
17▶



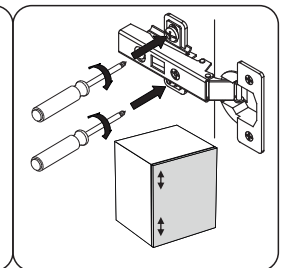
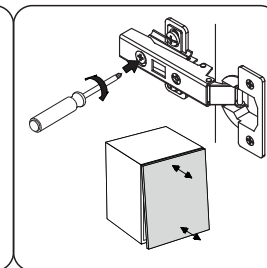
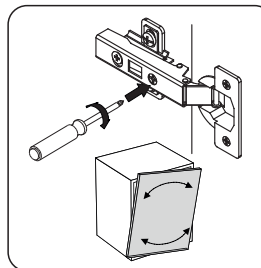
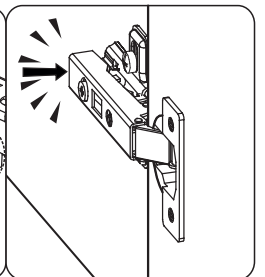
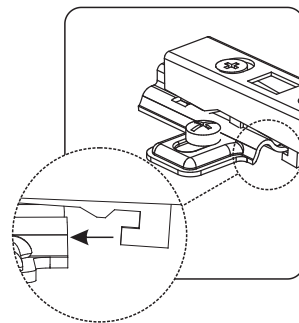
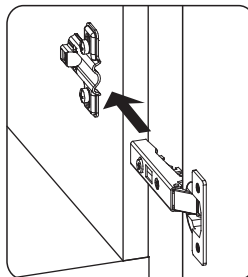
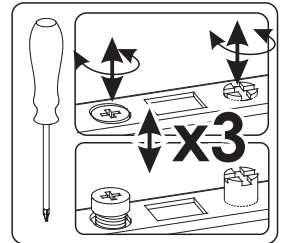
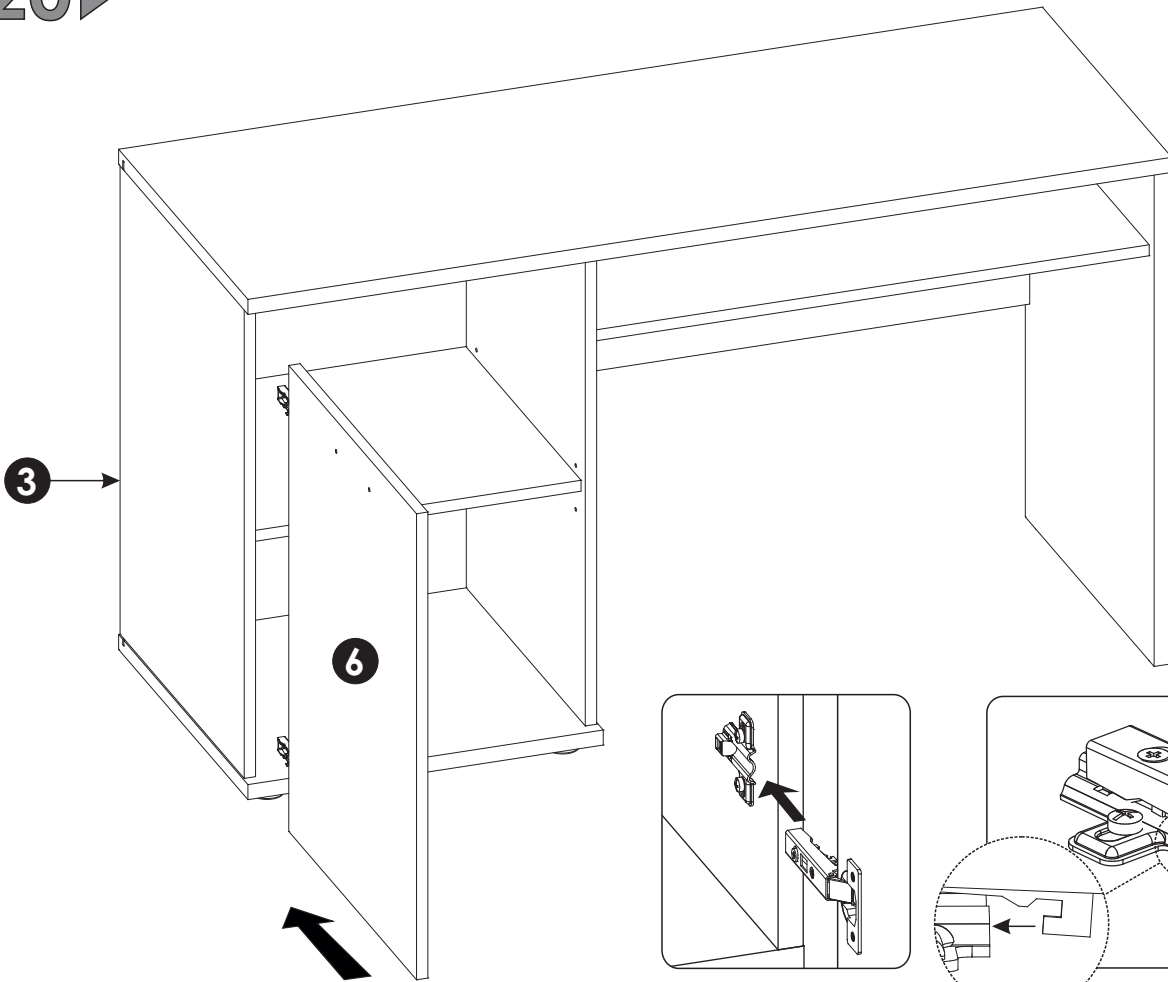
18▶



19 ▶



20 ▶



21 ▶

