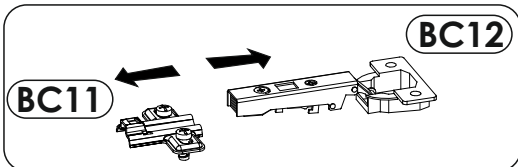
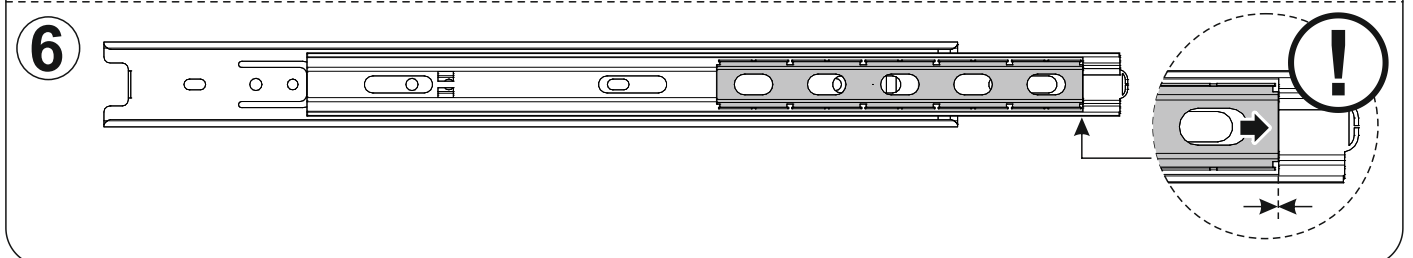
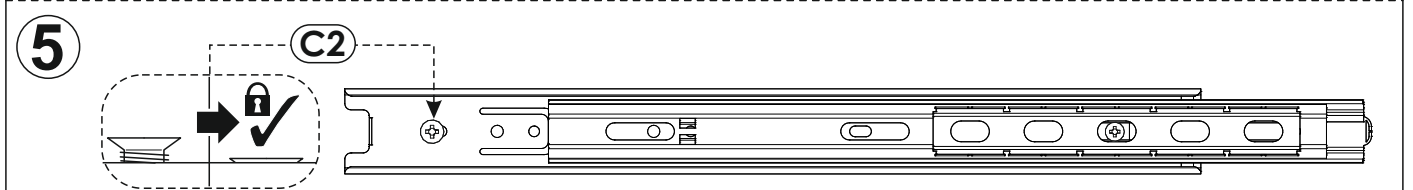
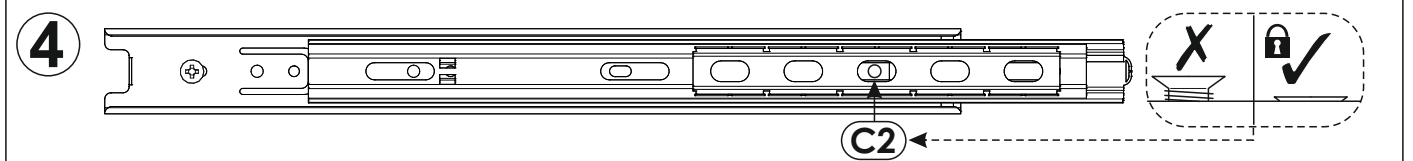
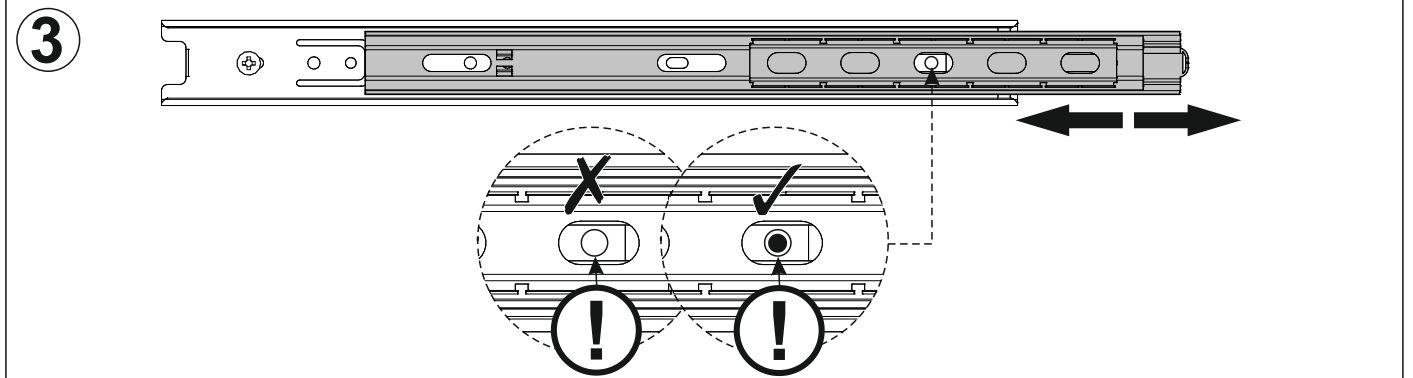
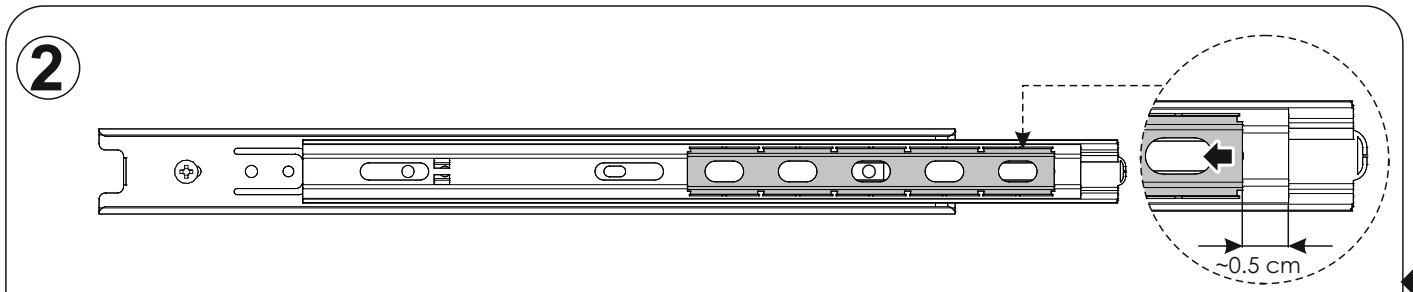
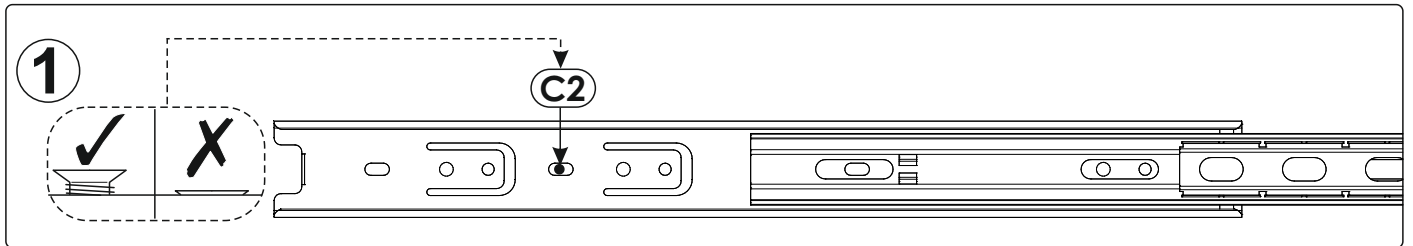
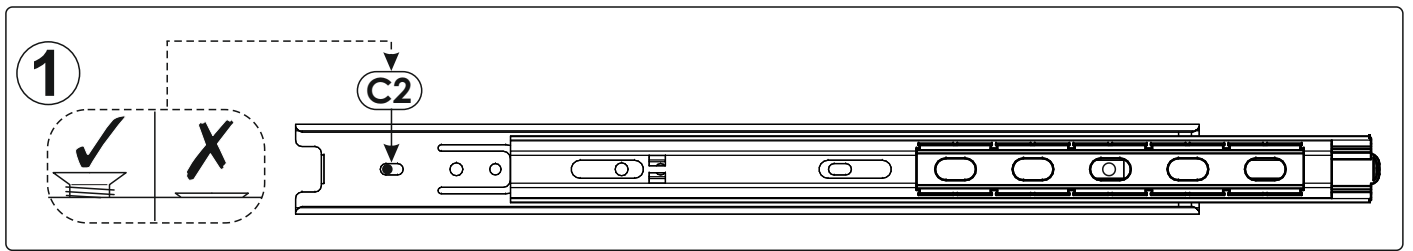
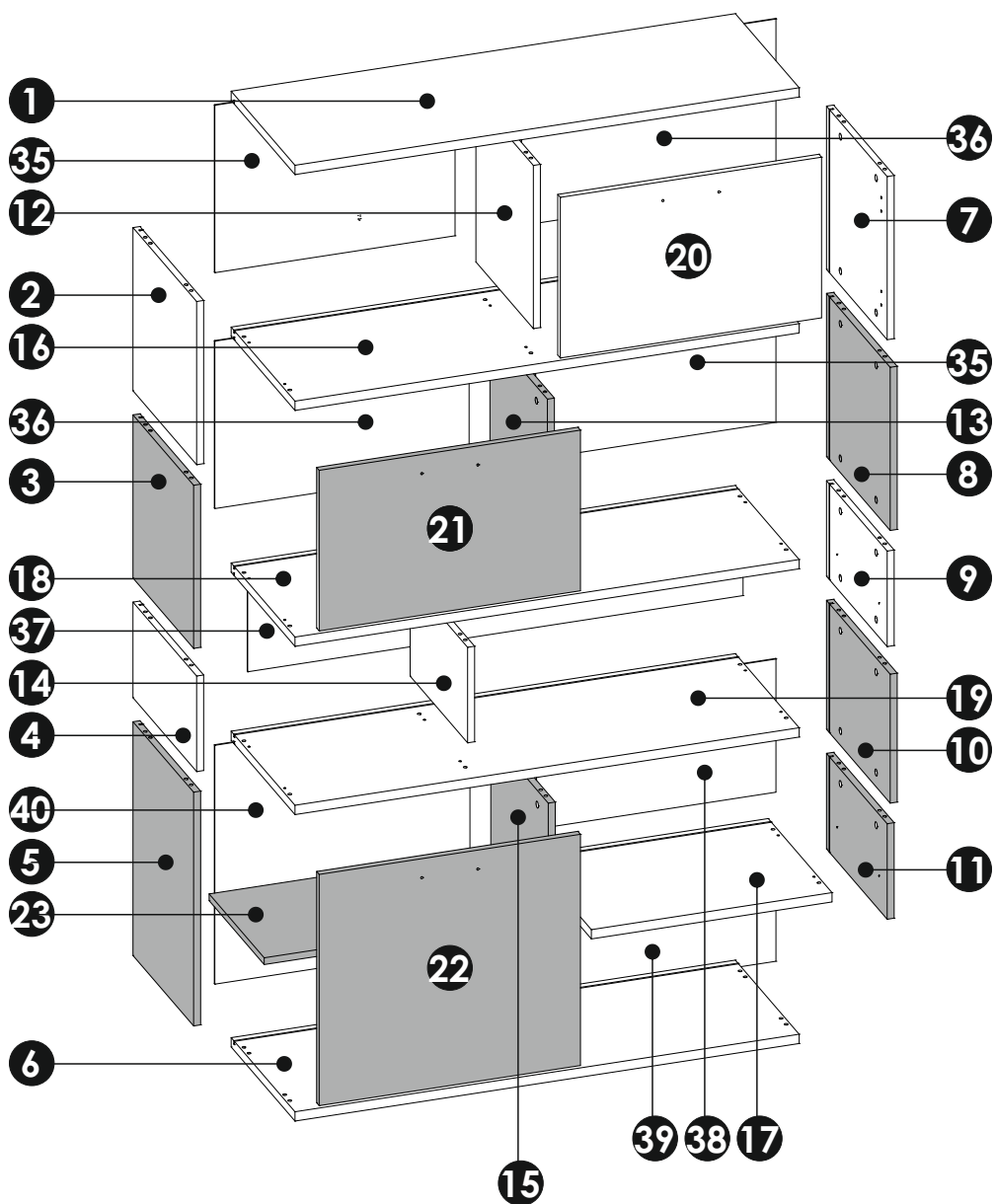
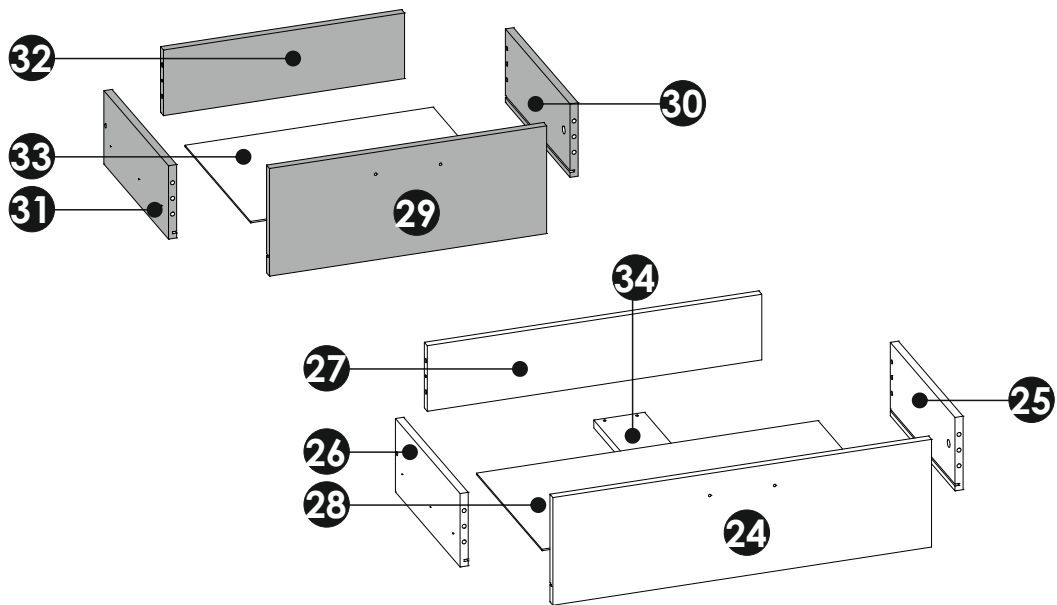
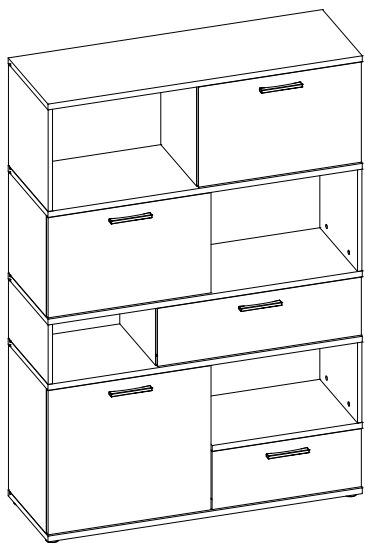


A1	8 x 35 mm	x44	A3	8 x 60 mm	x14	BC11 + BC12	x6
C2	5 x 13 mm	x20	D2		x4	E0	Ø16 x40
E1	15 x 12 mm	x53	F0	6 x 34 mm	x28	F1	6 x 34 mm x25
G1	7 x 50 mm	x4	G2	7 x 60 mm	x6	H1	L - 150 mm x5
I2	4 x 16 mm	x2	I3	3,5 x 22 mm	x5	I12	4 x 27 mm x10
M		x1	N0	3 x 13 mm	x1	N1	3 x 16 mm x20
N5	3,5 x 16 mm	x12	N9	3,5 x 40 mm	x2	O1	x5
PW		x4	P15		x4	Q9	x2
R1		x8	R4		x28	R5	x1
R8		x10	S13		x2	Z	x1

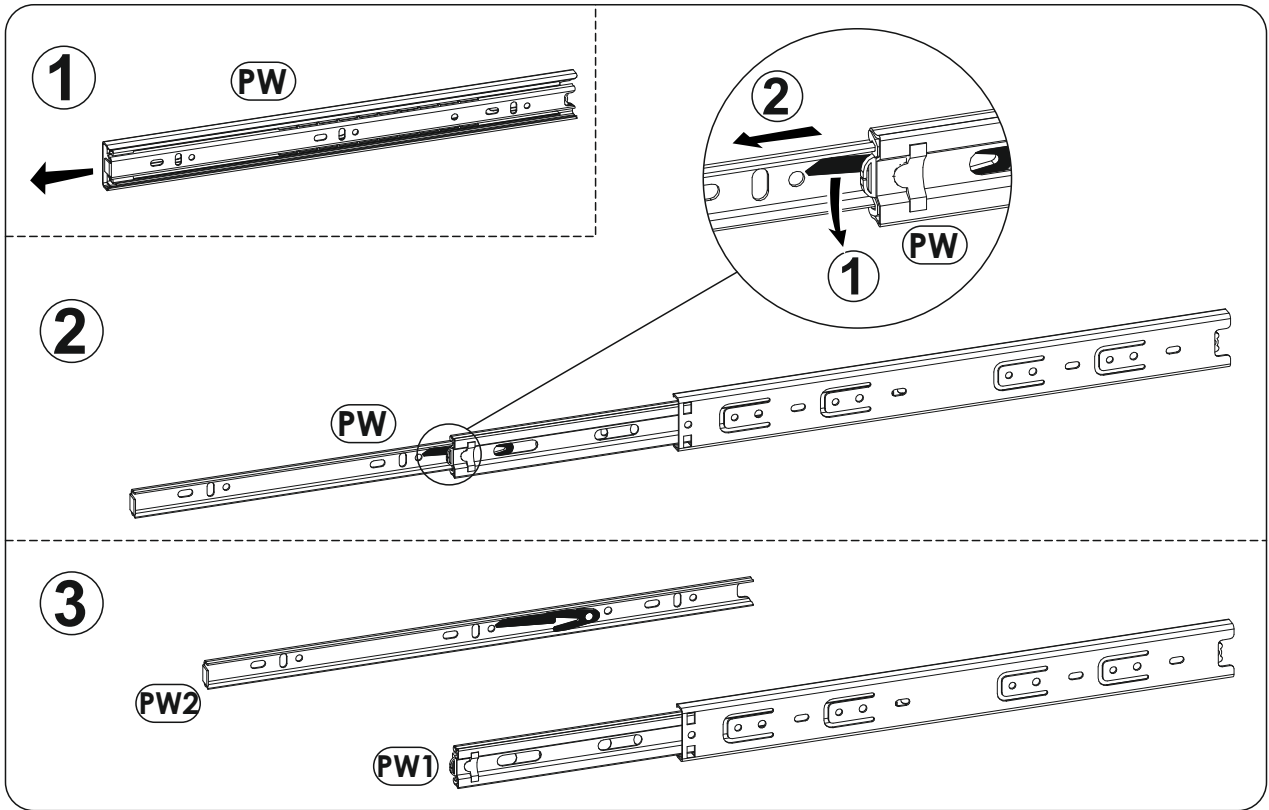
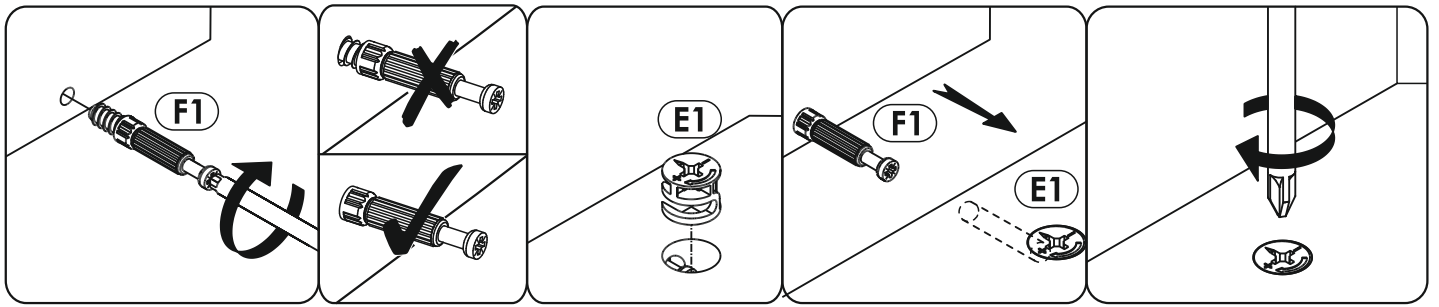




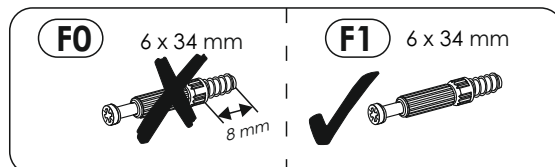
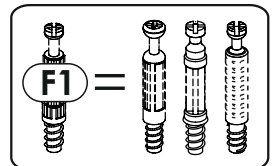
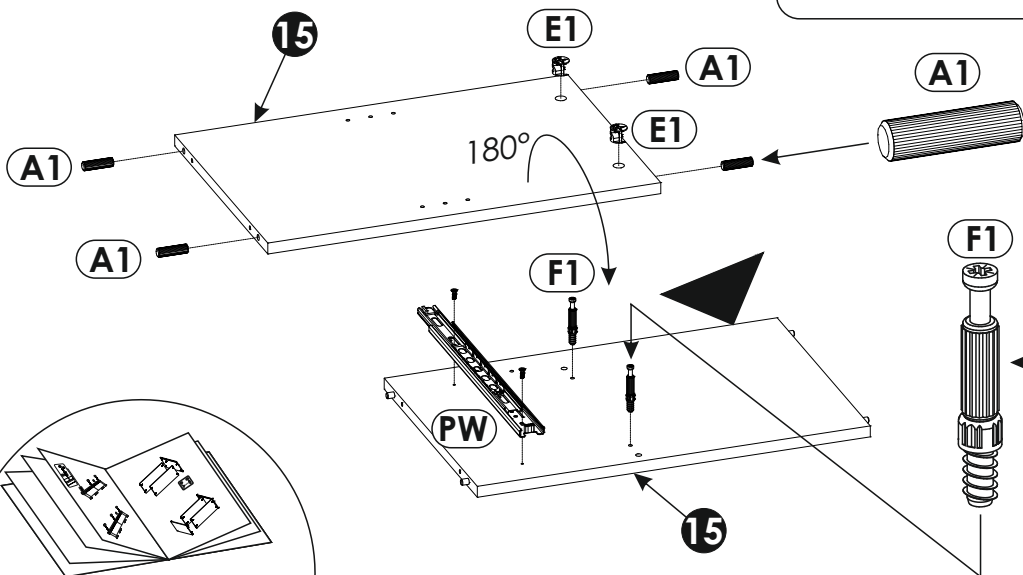
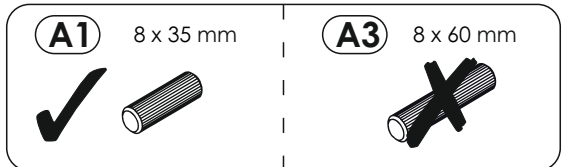
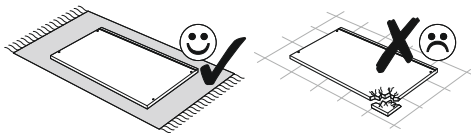


1	1150	400	22	x1	2/3
2	386	399	16	x1	1/3
3	386	380	16	x1	1/3
4	226	399	16	x1	1/3
5	553	380	16	x1	1/3
6	1150	400	22	x1	2/3
7	386	380	16	x1	1/3
8	386	399	16	x1	1/3
9	226	380	16	x1	3/3
10	305	399	16	x1	1/3
11	226	380	16	x1	3/3
12	386	360	16	x1	1/3
13	386	360	16	x1	1/3
14	226	360	16	x1	1/3
15	553	360	16	x1	1/3
16	1150	400	22	x1	2/3
17	549	400	22	x1	3/3
18	1150	400	22	x1	2/3
19	1150	400	22	x1	1/3
20	596	380	16	x1	3/3

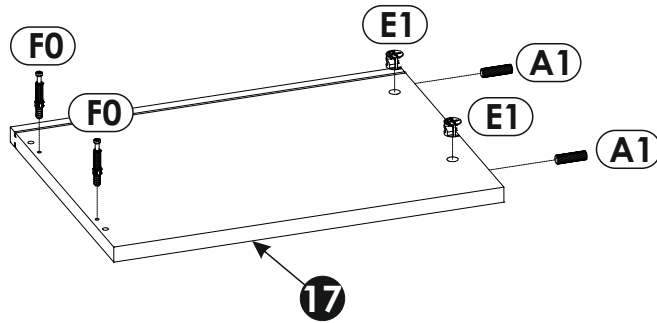
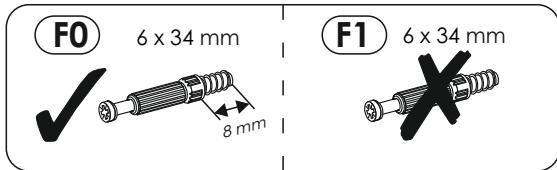
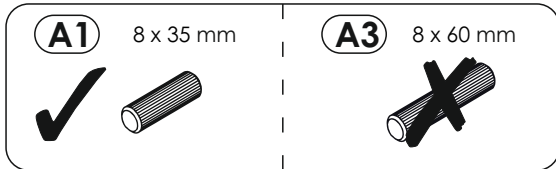
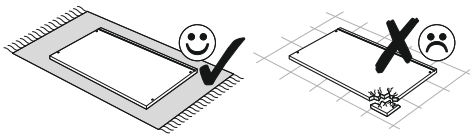
21	596	380	16	x1	3/3
22	596	547	16	x1	3/3
23	567	345	16	x1	3/3
24	746	220	16	x1	3/3
25	350	150	16	x1	3/3
26	350	150	16	x1	3/3
27	659	134	16	x1	3/3
28	673	355	3	x1	3/3
29	546	220	16	x1	3/3
30	350	150	16	x1	3/3
31	350	150	16	x1	3/3
32	475	134	16	x1	3/3
33	489	355	3	x1	3/3
34	350	100	16	x1	3/3
35	396	548	3	x2	1/3
36	396	580	3	x2	1/3
37	236	1130	3	x1	2/3
38	315	546	3	x1	3/3
39	238	546	3	x1	3/3
40	565	582	3	x1	3/3



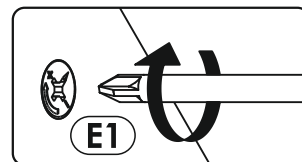
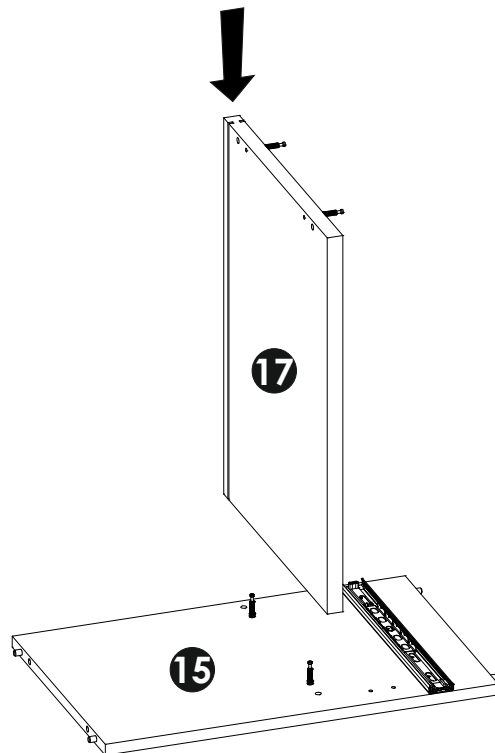
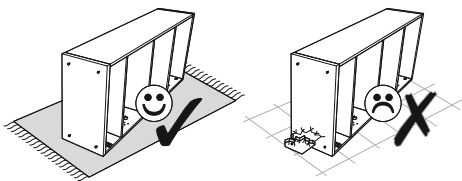
1 ▶



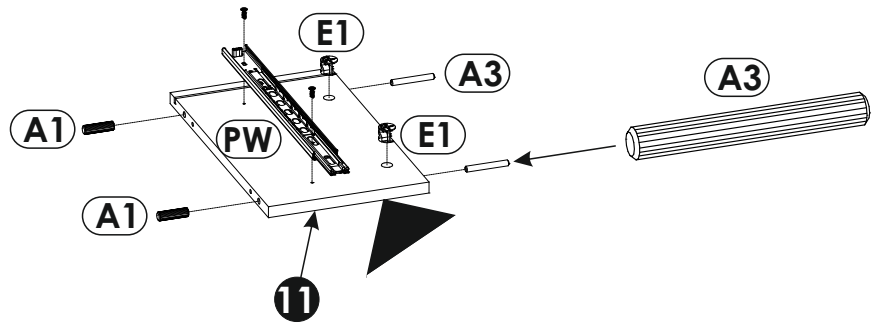
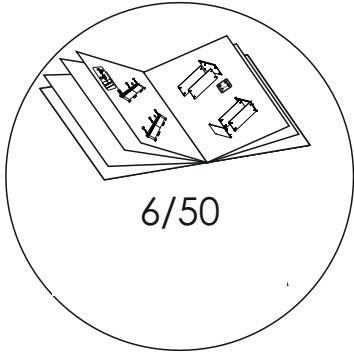
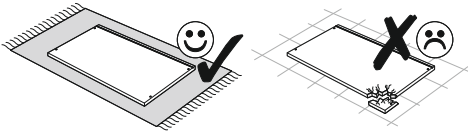
2 ▶



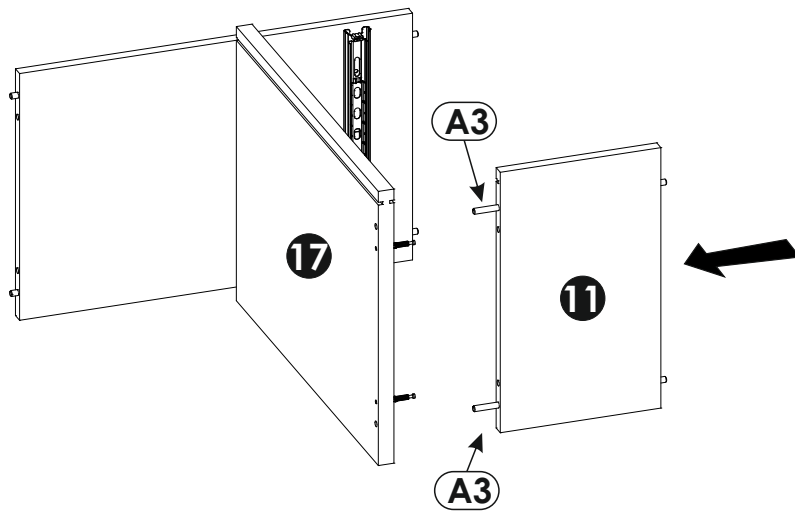
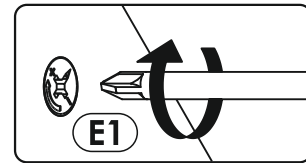
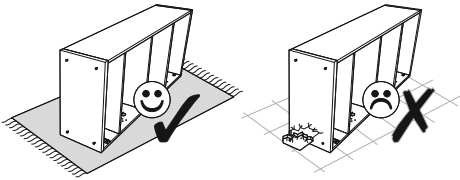
3 ▶

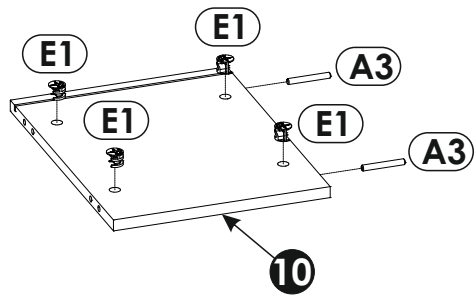
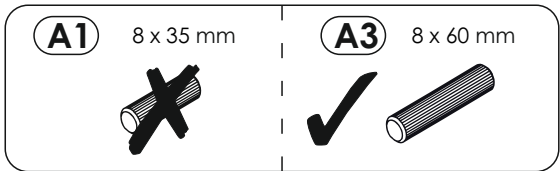
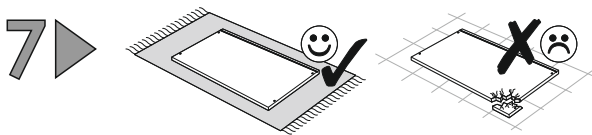
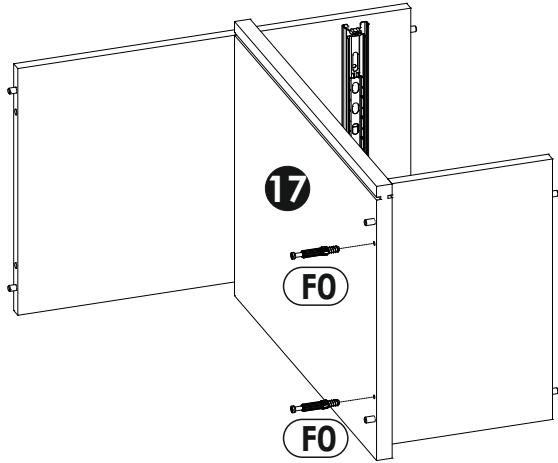
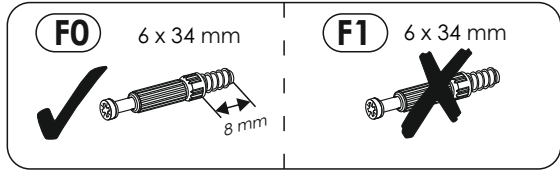
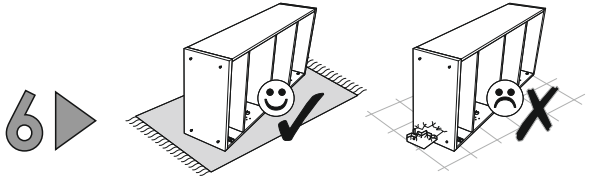


4 ▶

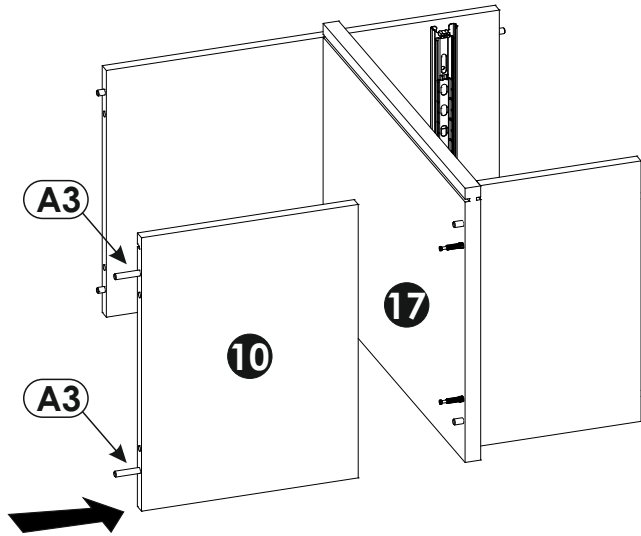
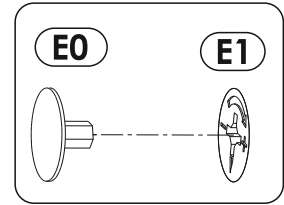
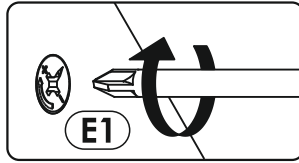
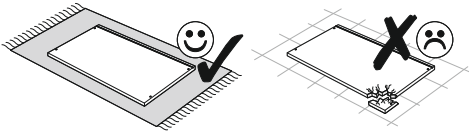


5 ▶

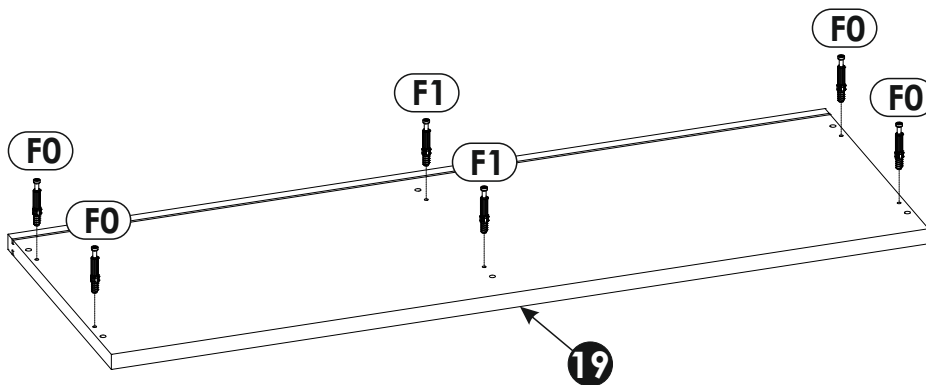
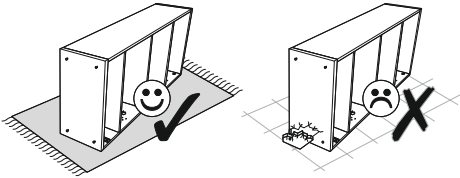




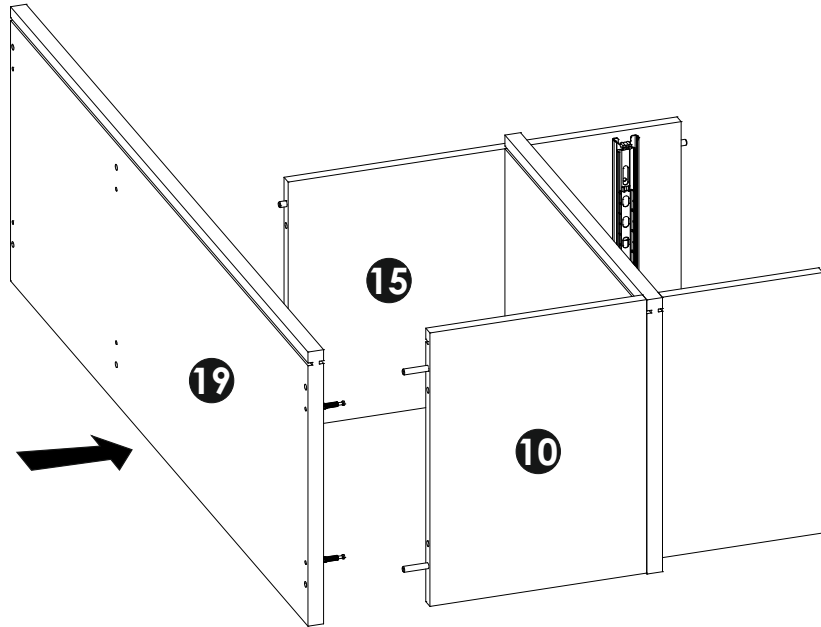
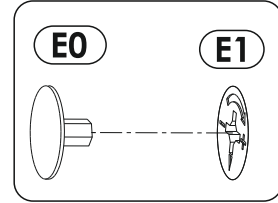
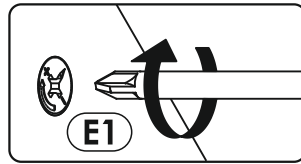
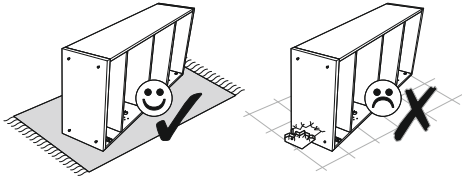
8 ▶



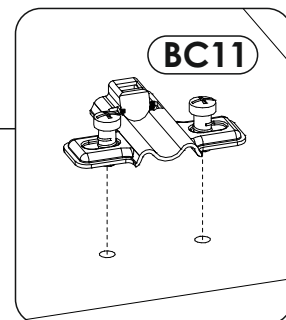
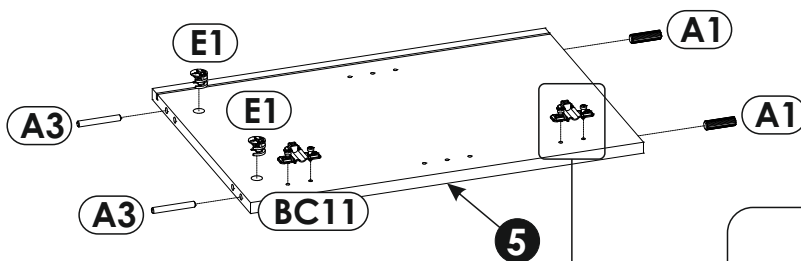
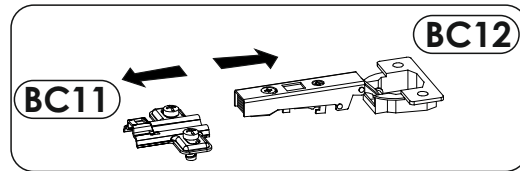
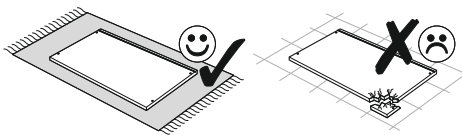
9 ▶

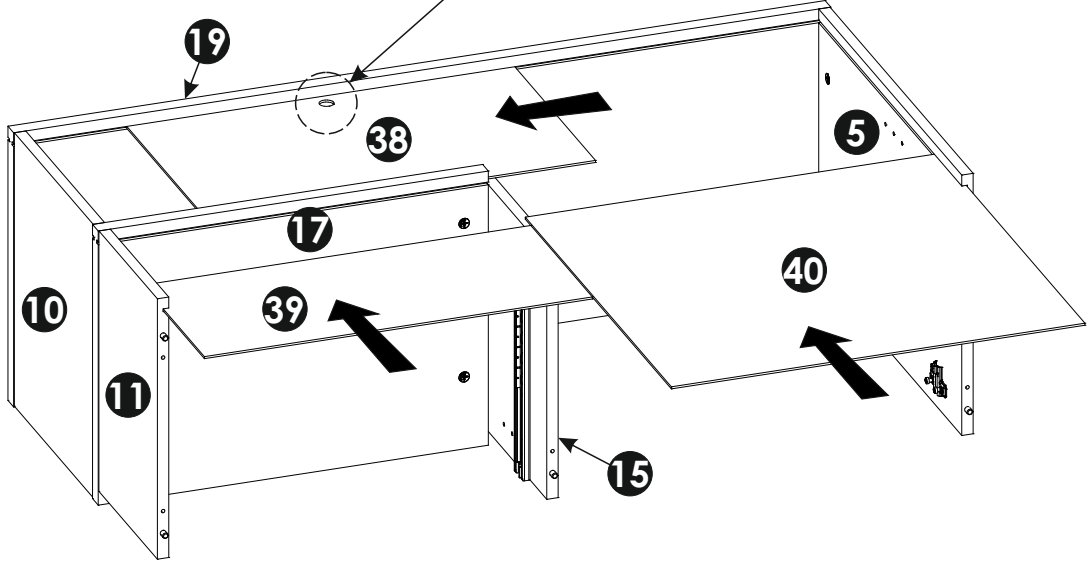
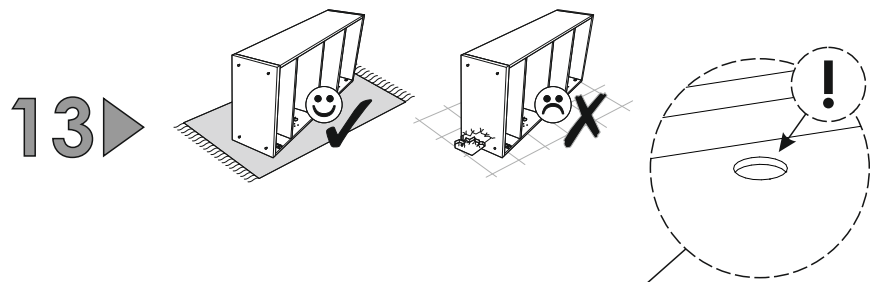
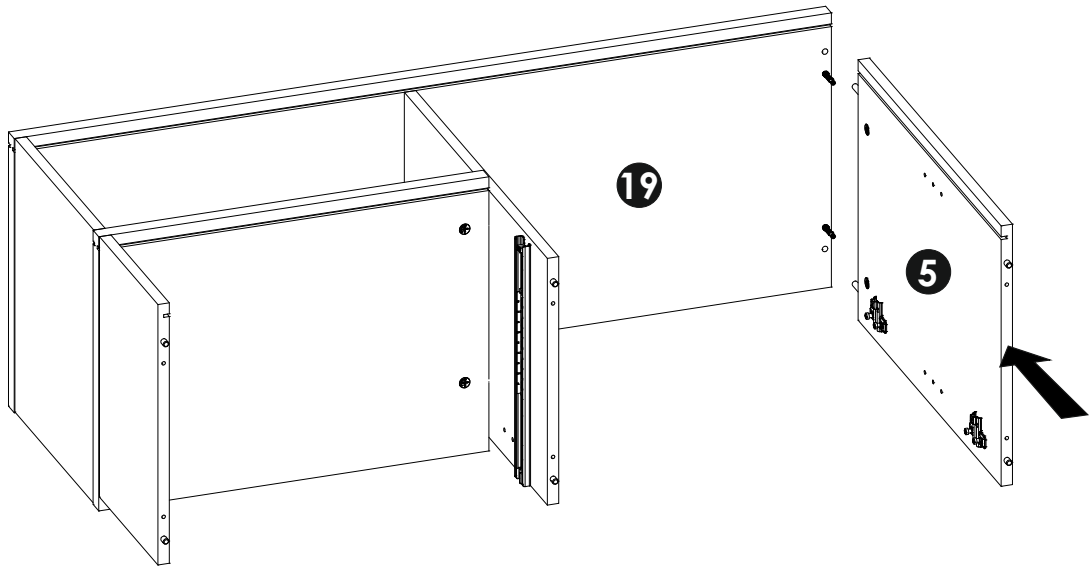
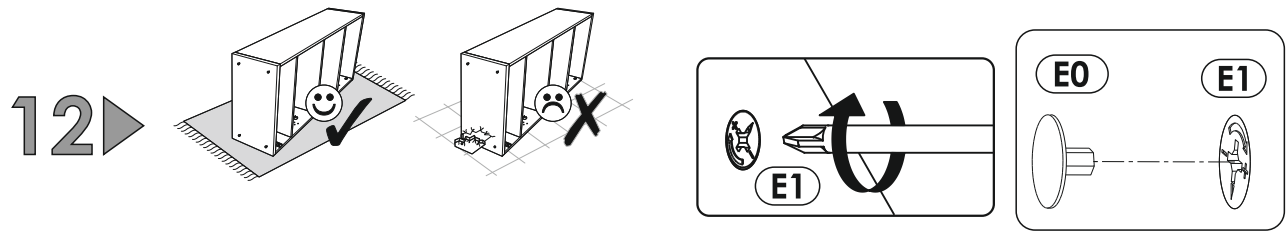


10 ▶

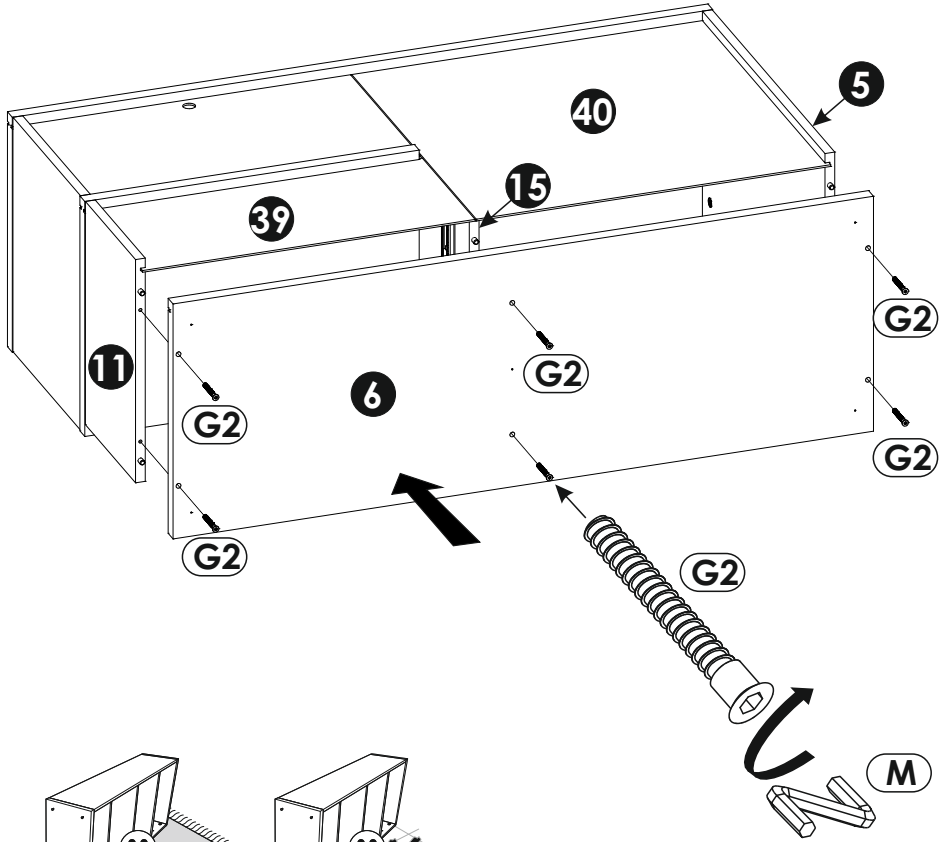
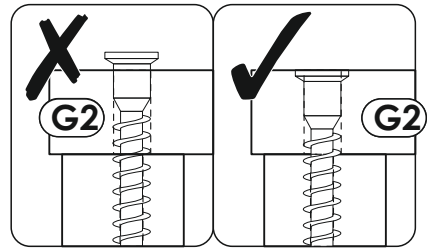
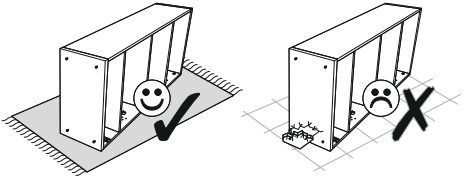


11 ▶

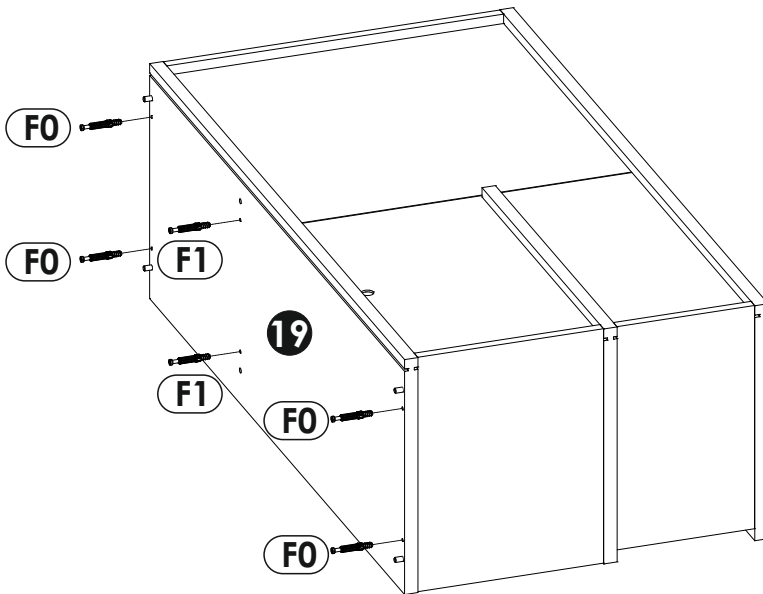
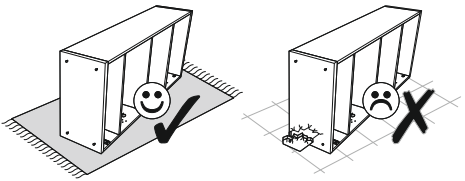




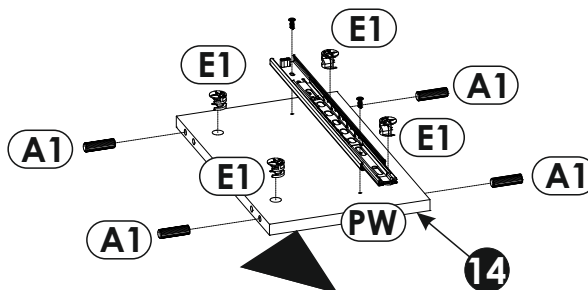
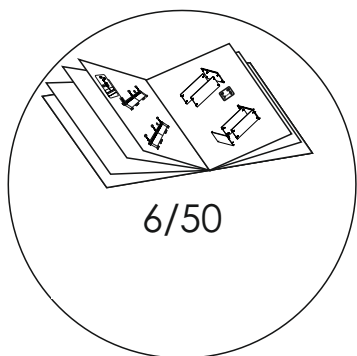
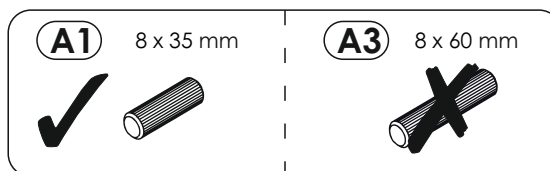
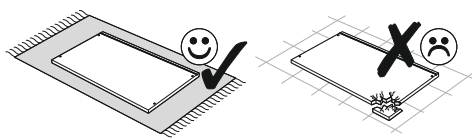
14 ▶



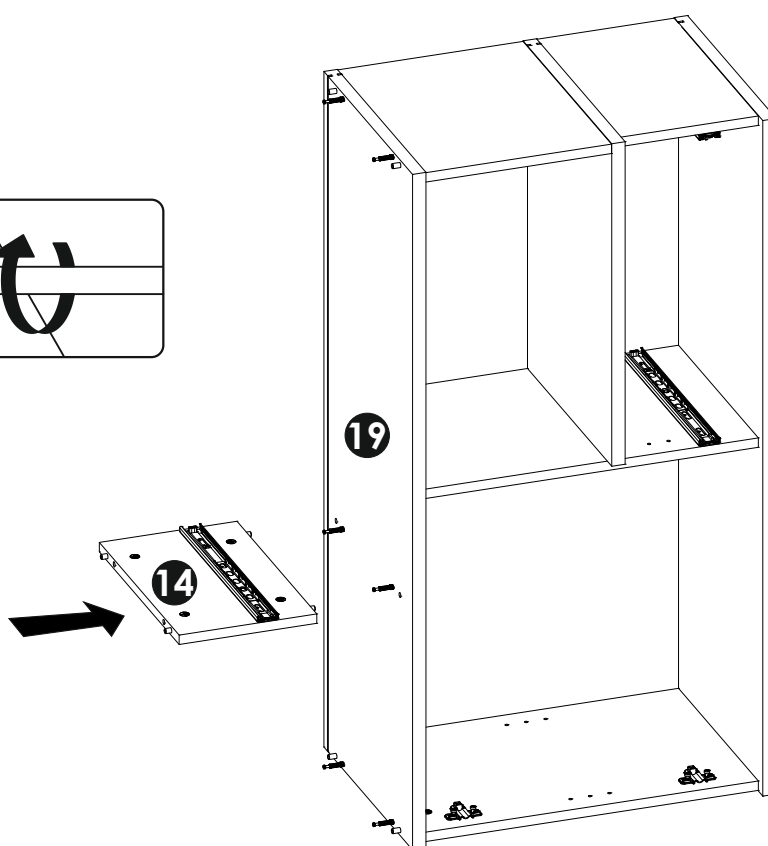
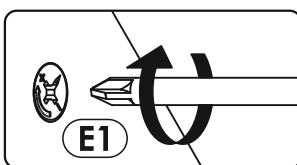
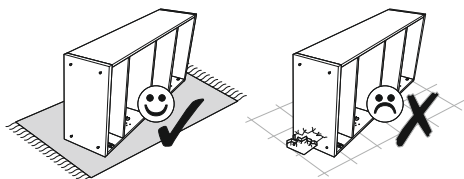
15 ▶



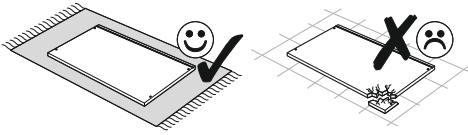
16 ▶





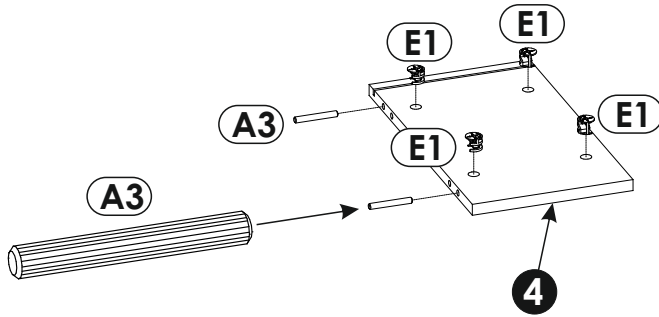
17 ▶



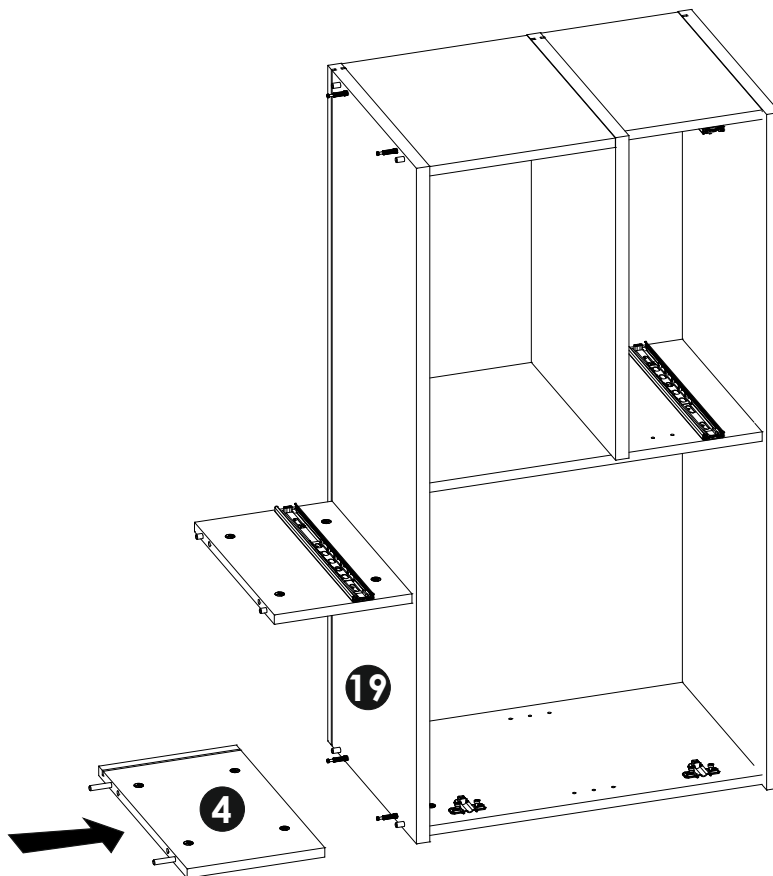
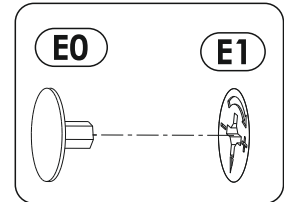
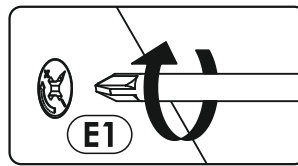
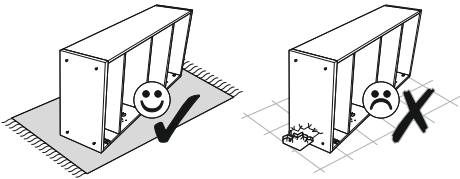
18 ▶



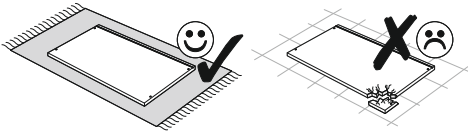
A1 8 x 35 mm 	A3 8 x 60 mm 
---	--



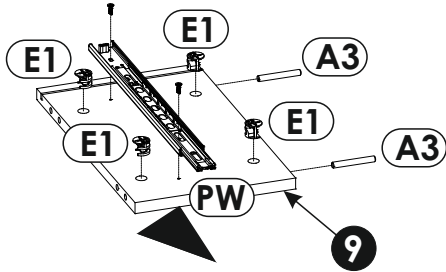
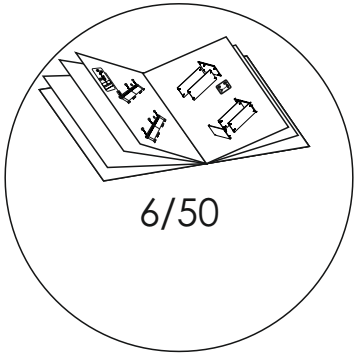
19 ▶



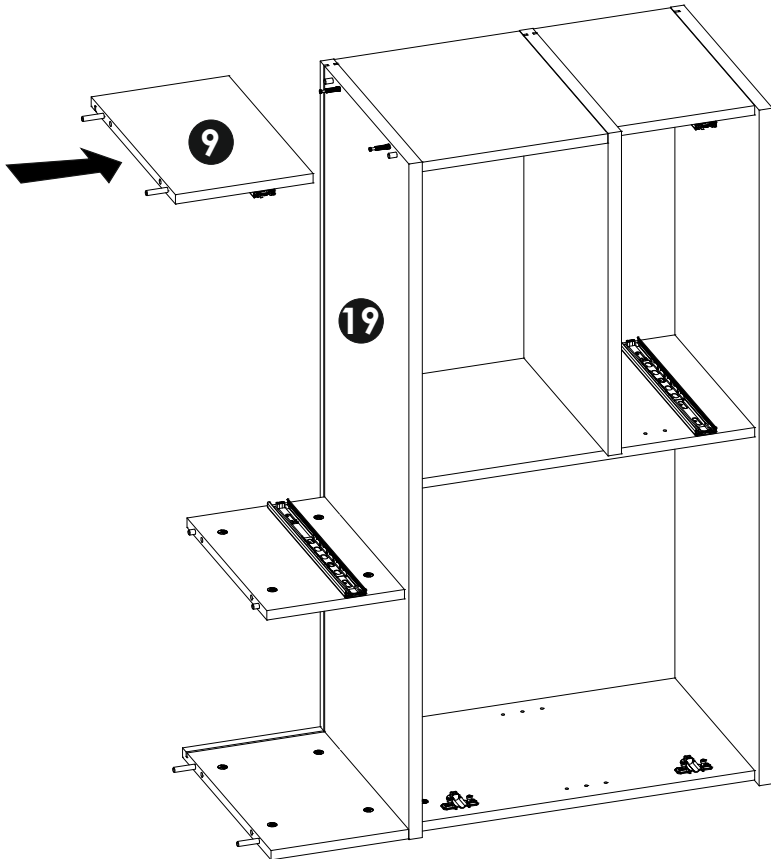
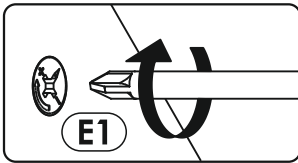
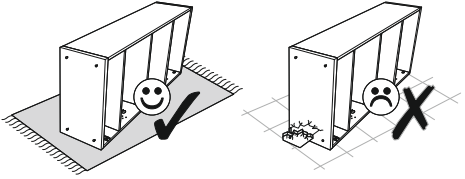
20 ▶



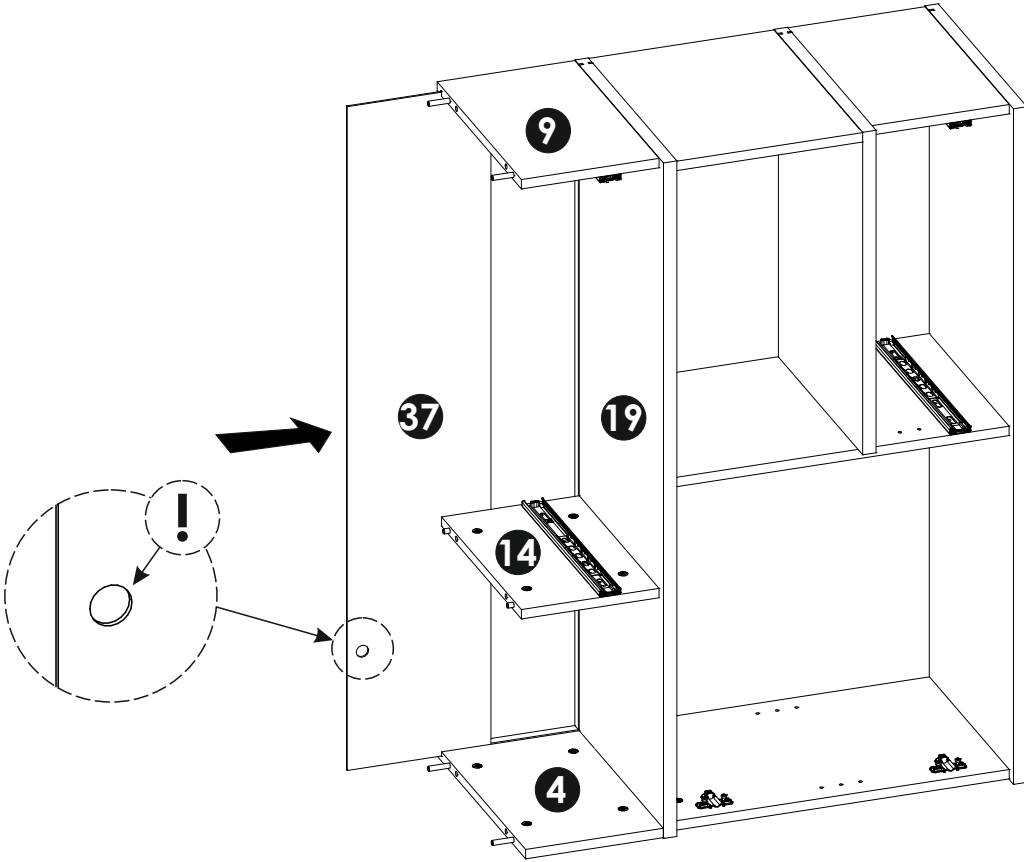
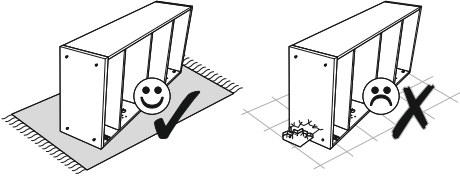
A1 8 x 35 mm	A3 8 x 60 mm



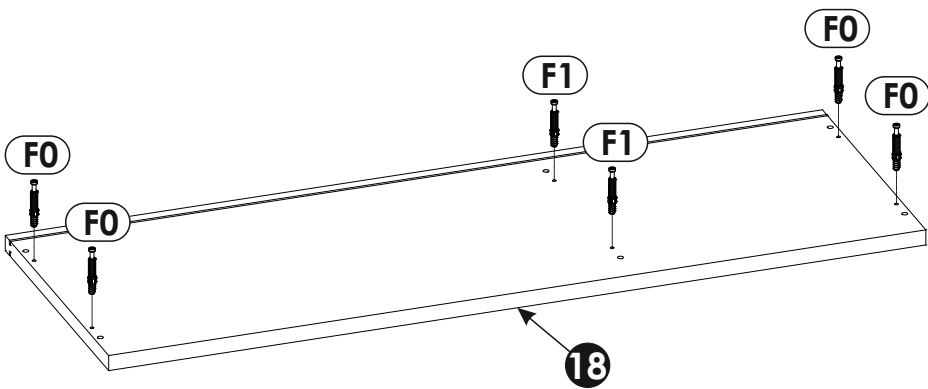
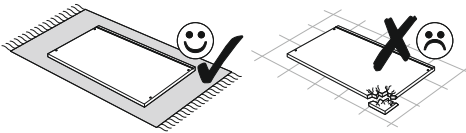
21 ▶



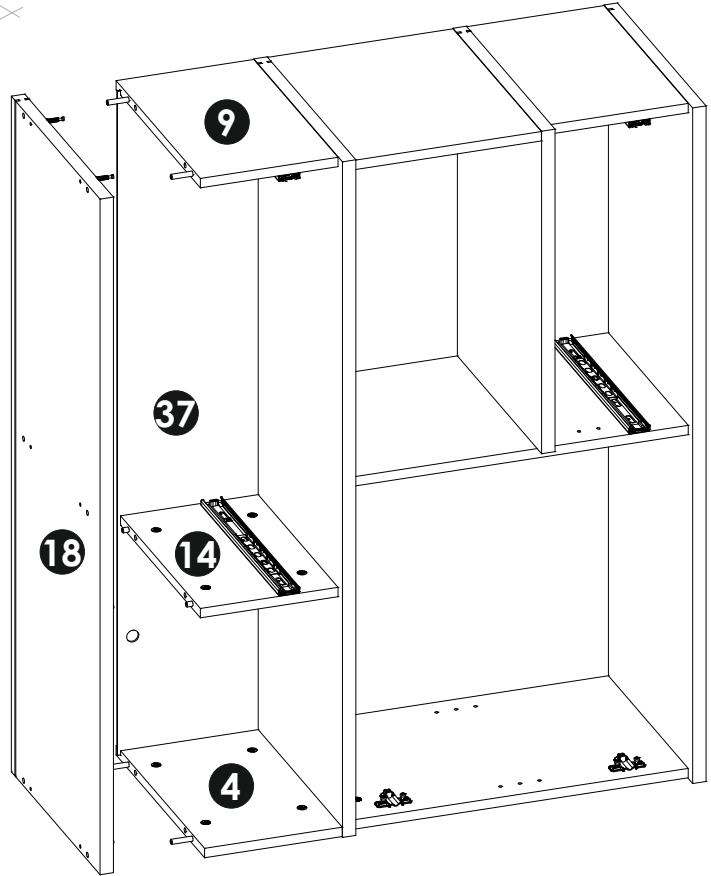
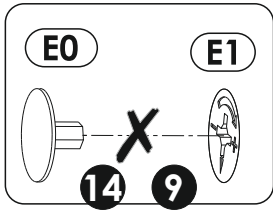
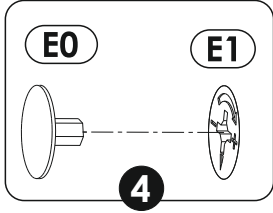
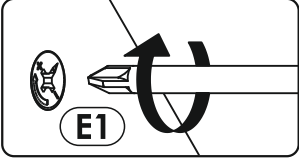
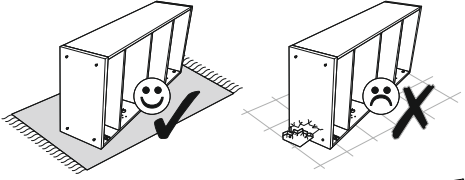
22 ▶



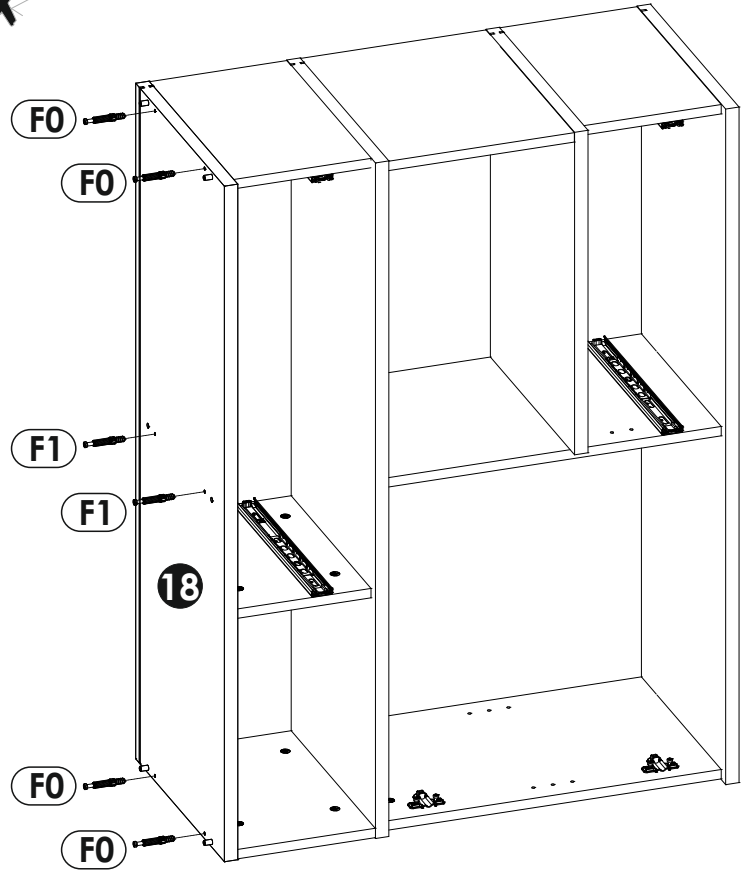
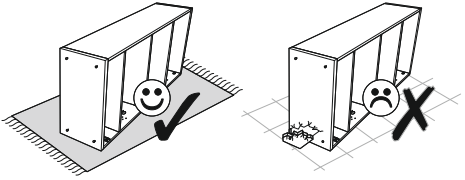
23 ▶



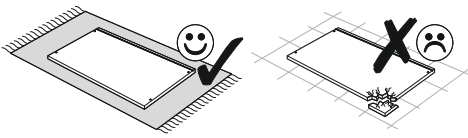
24 ▶





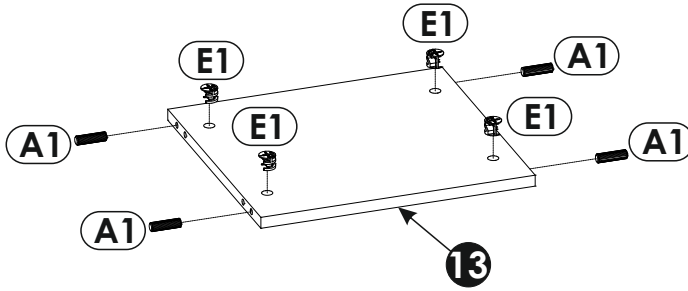
25 ▶



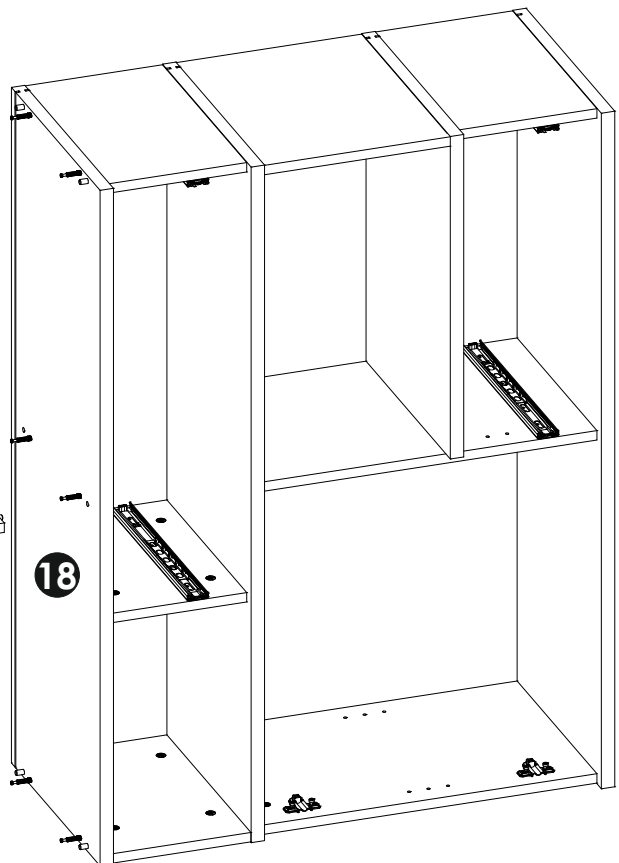
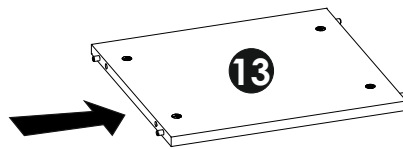
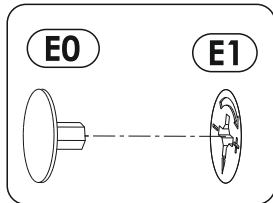
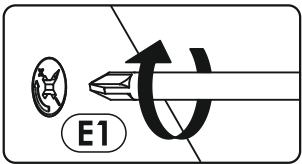
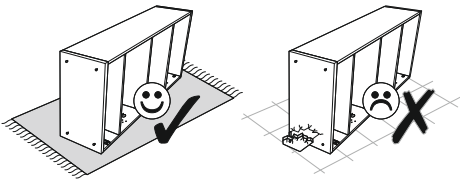
26 ▶



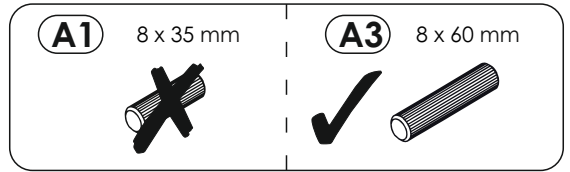
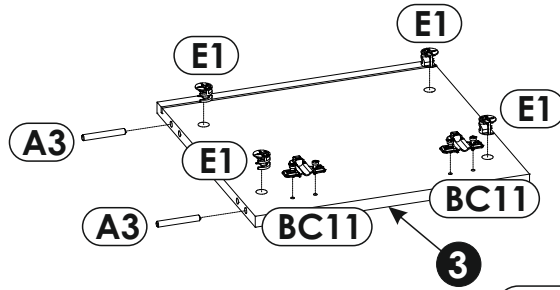
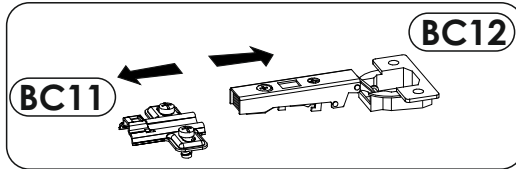
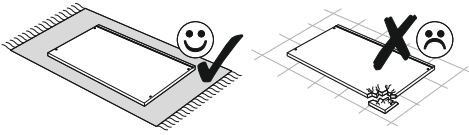
A1 8 x 35 mm ✓ 	A3 8 x 60 mm 
--	---



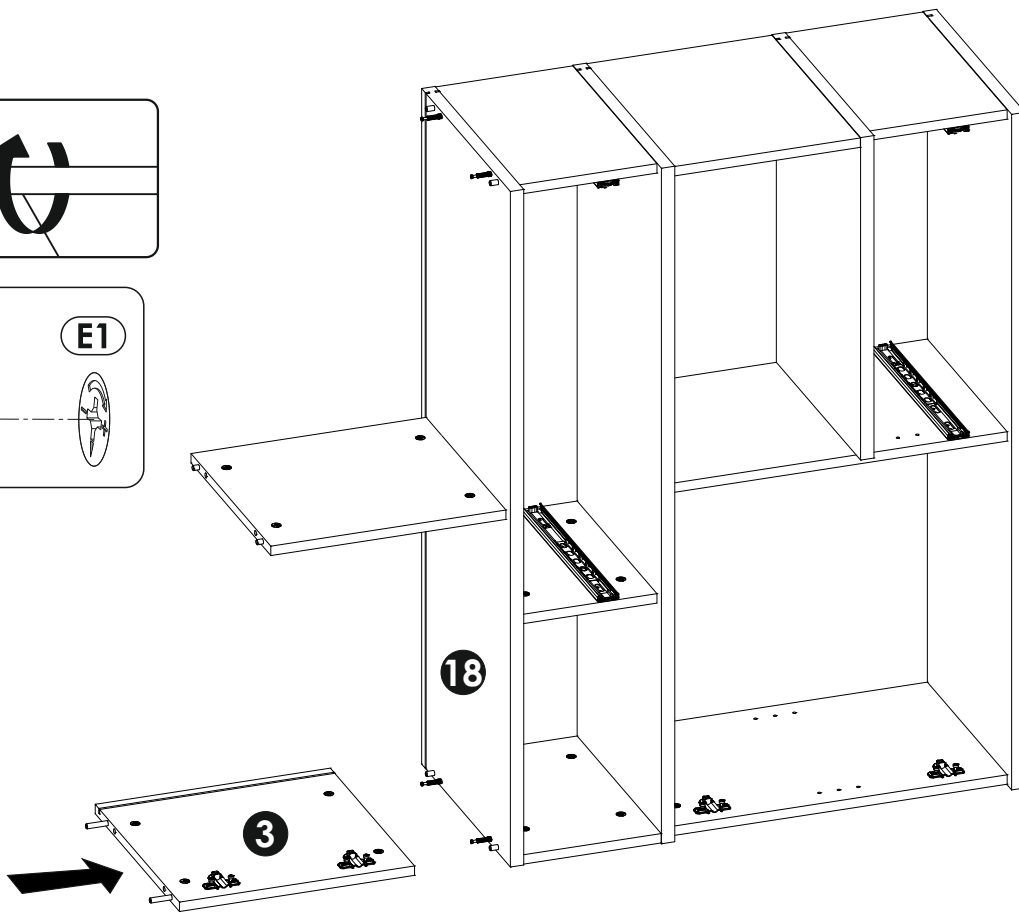
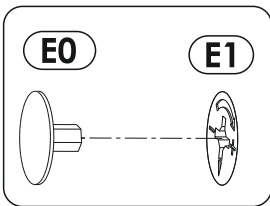
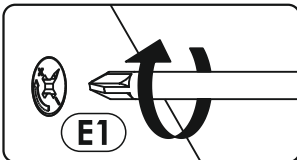
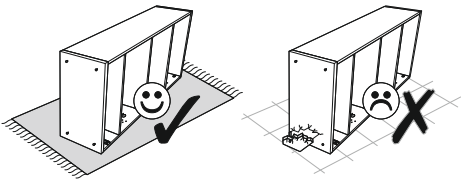
27 ▶



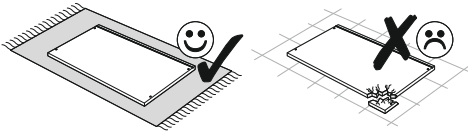
28 ▶



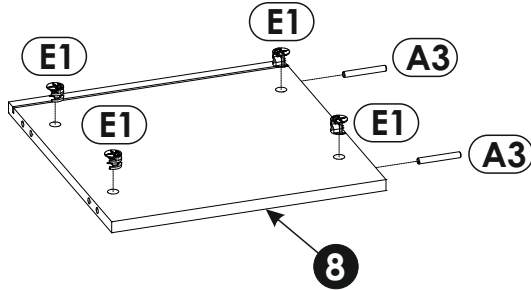
29 ▶



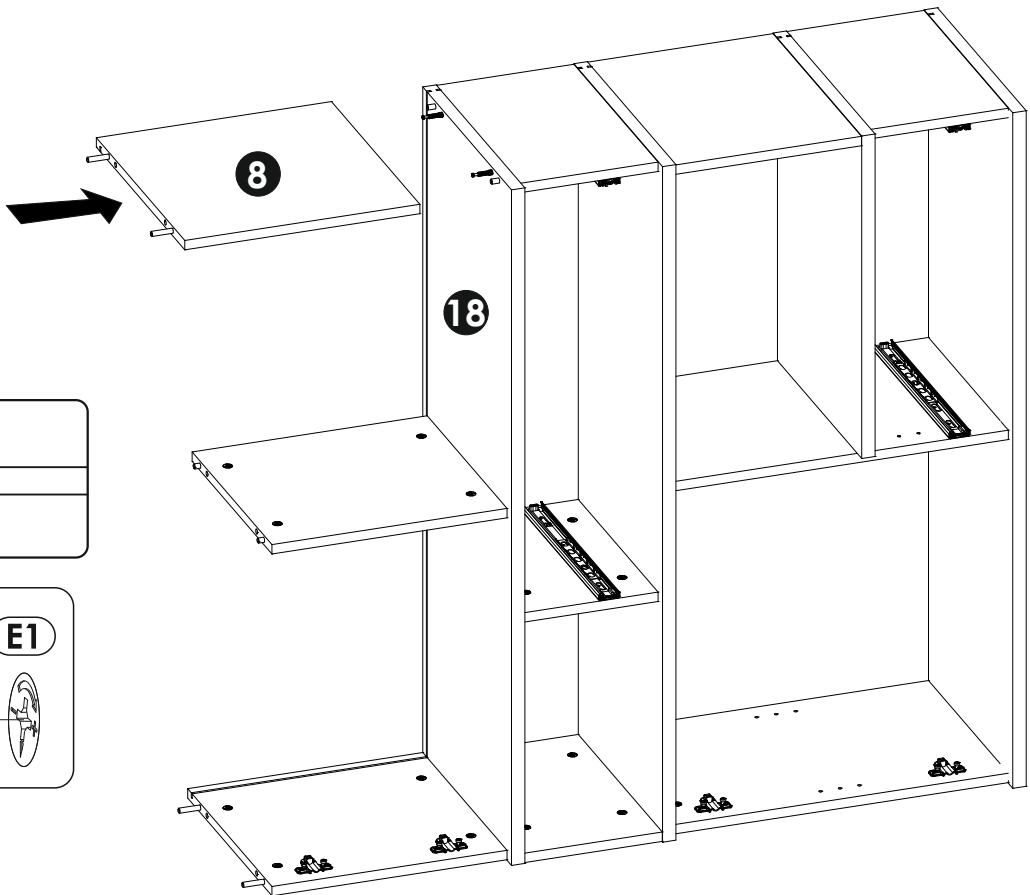
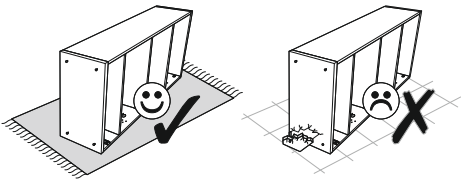
30 ▶

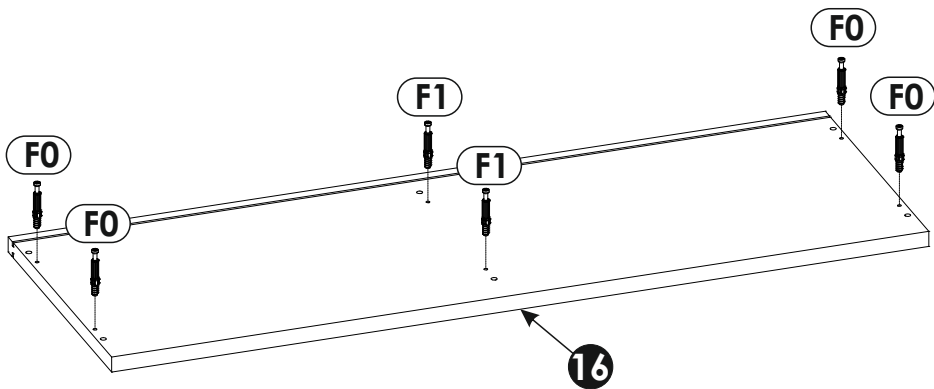
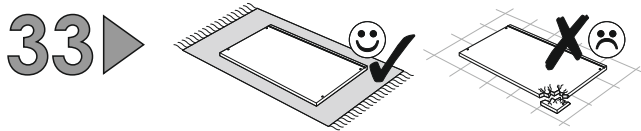
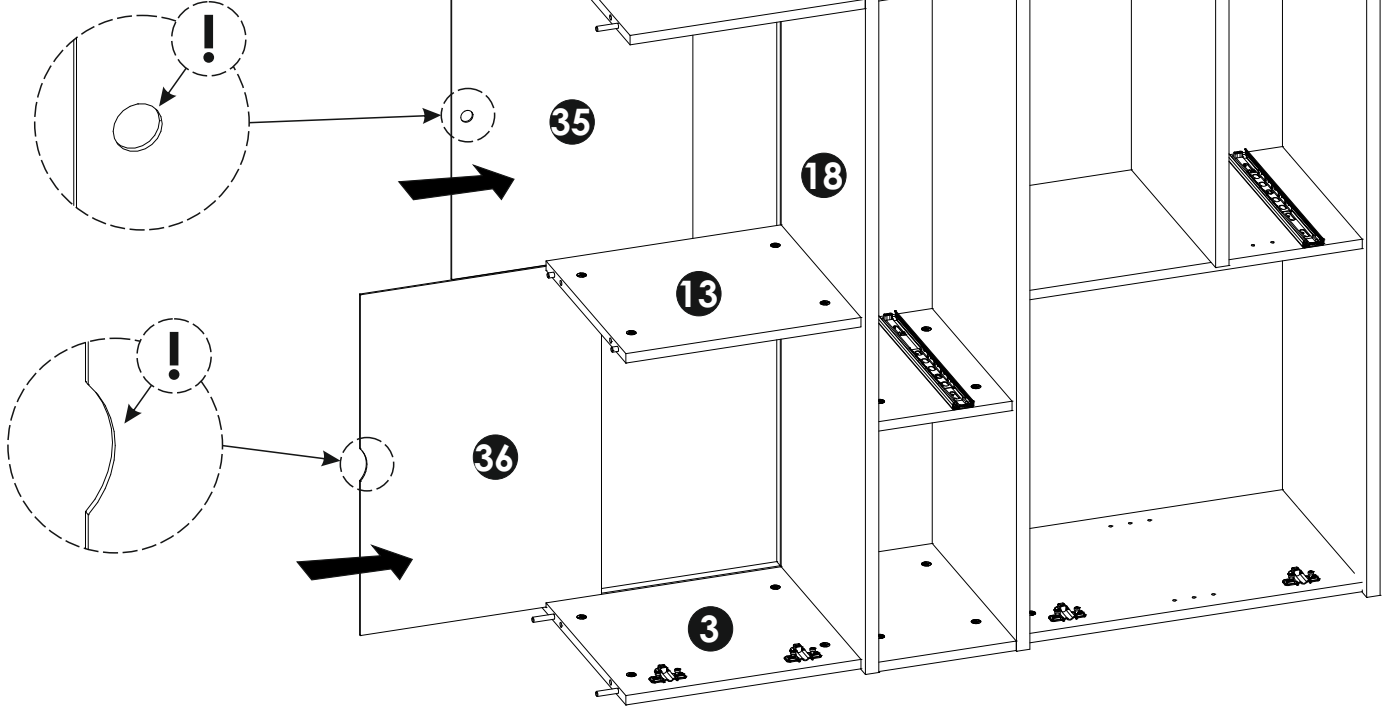
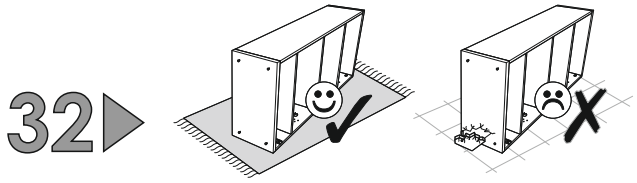


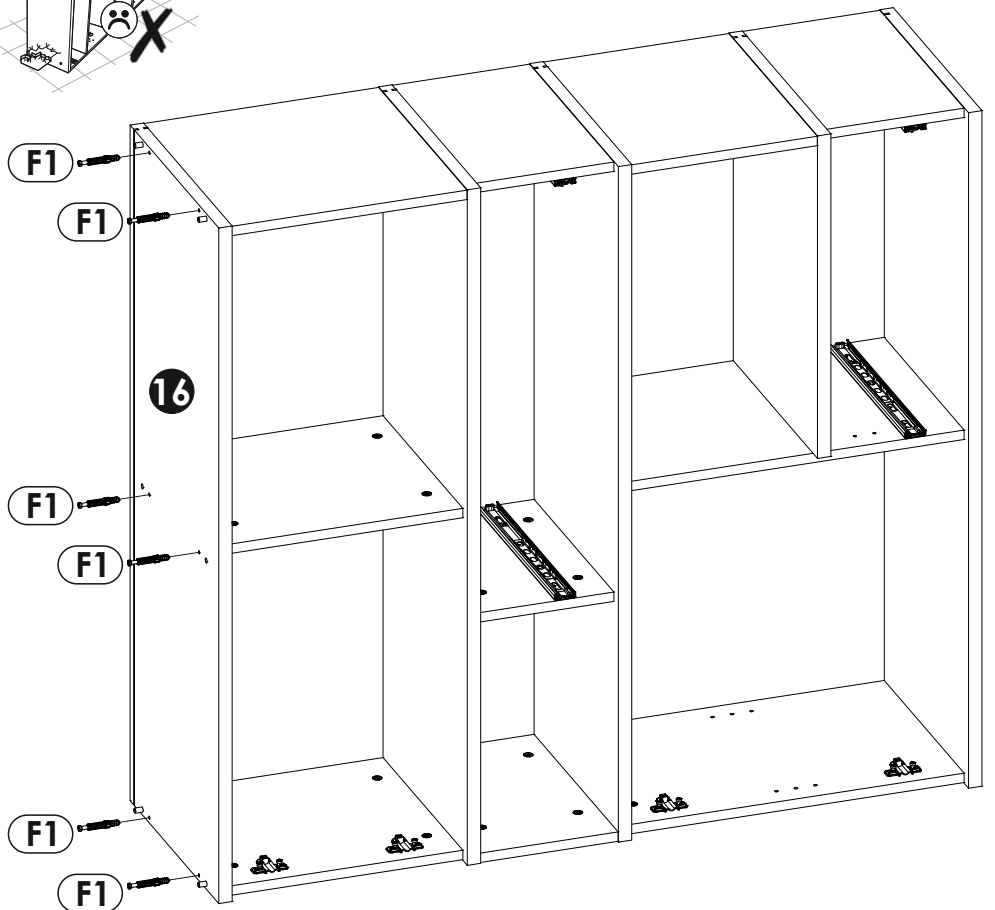
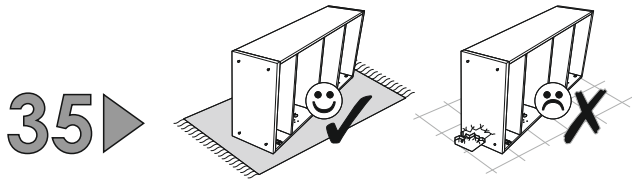
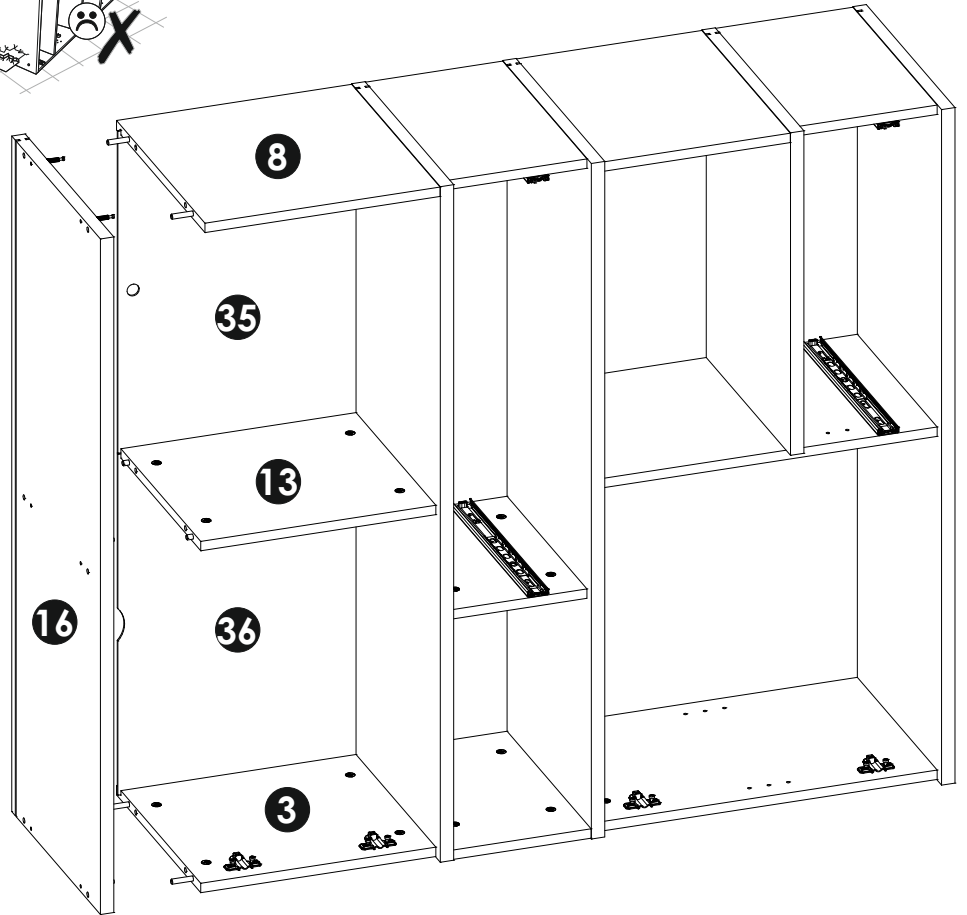
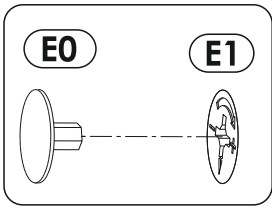
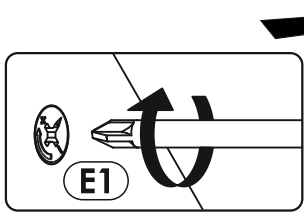
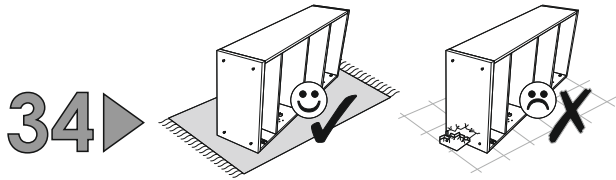
A1 8 x 35 mm	A3 8 x 60 mm



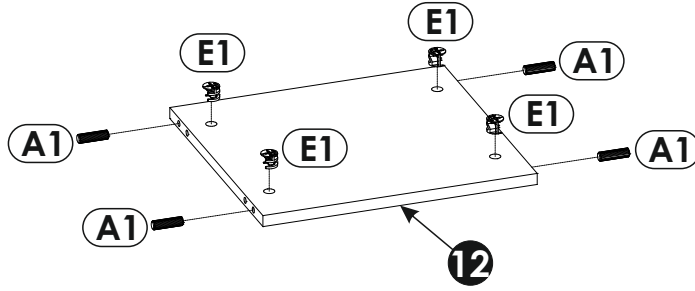
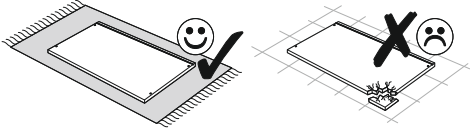
31 ▶



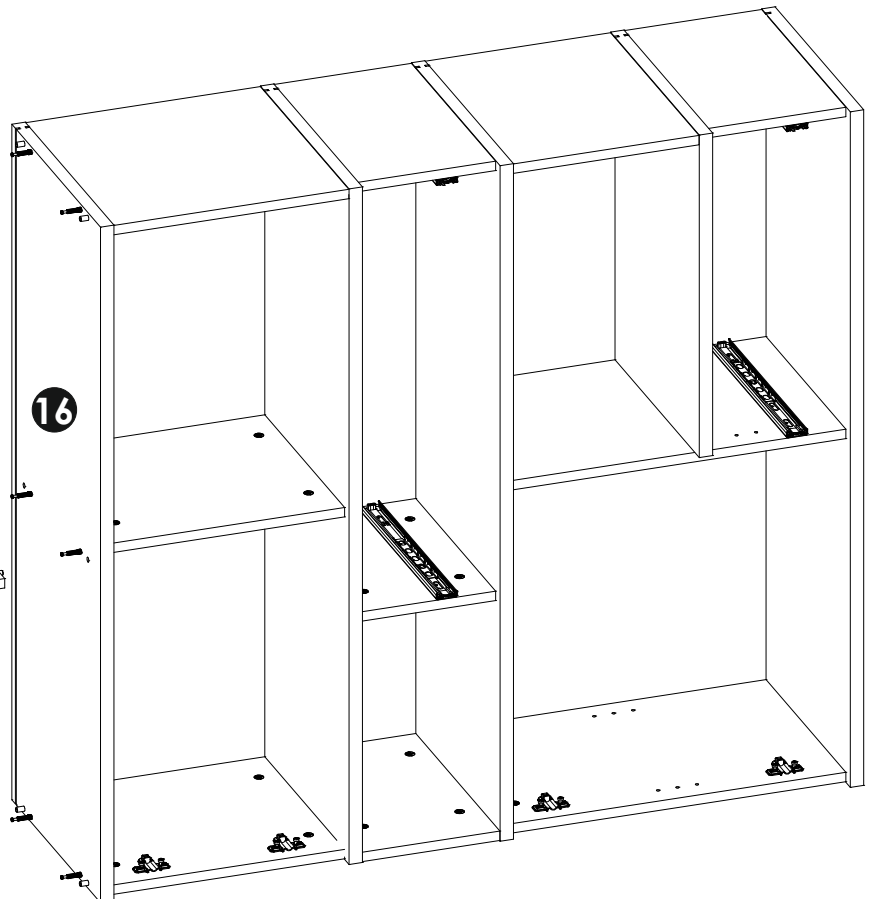
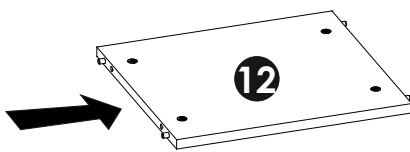
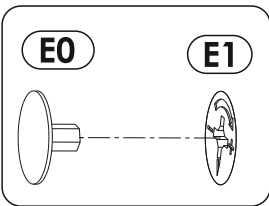
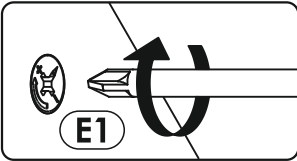
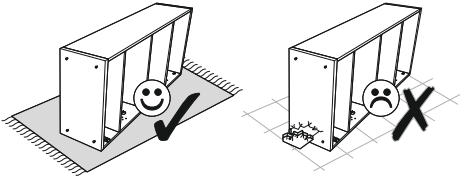




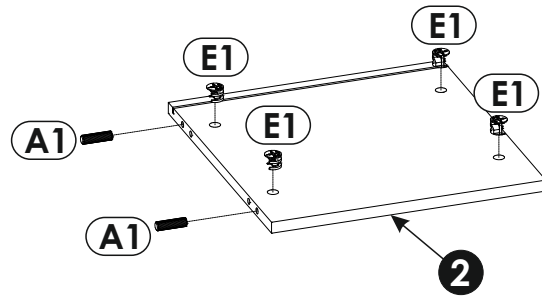
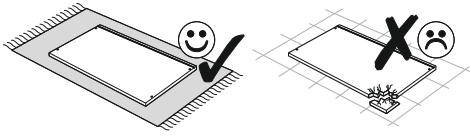
36 ▶



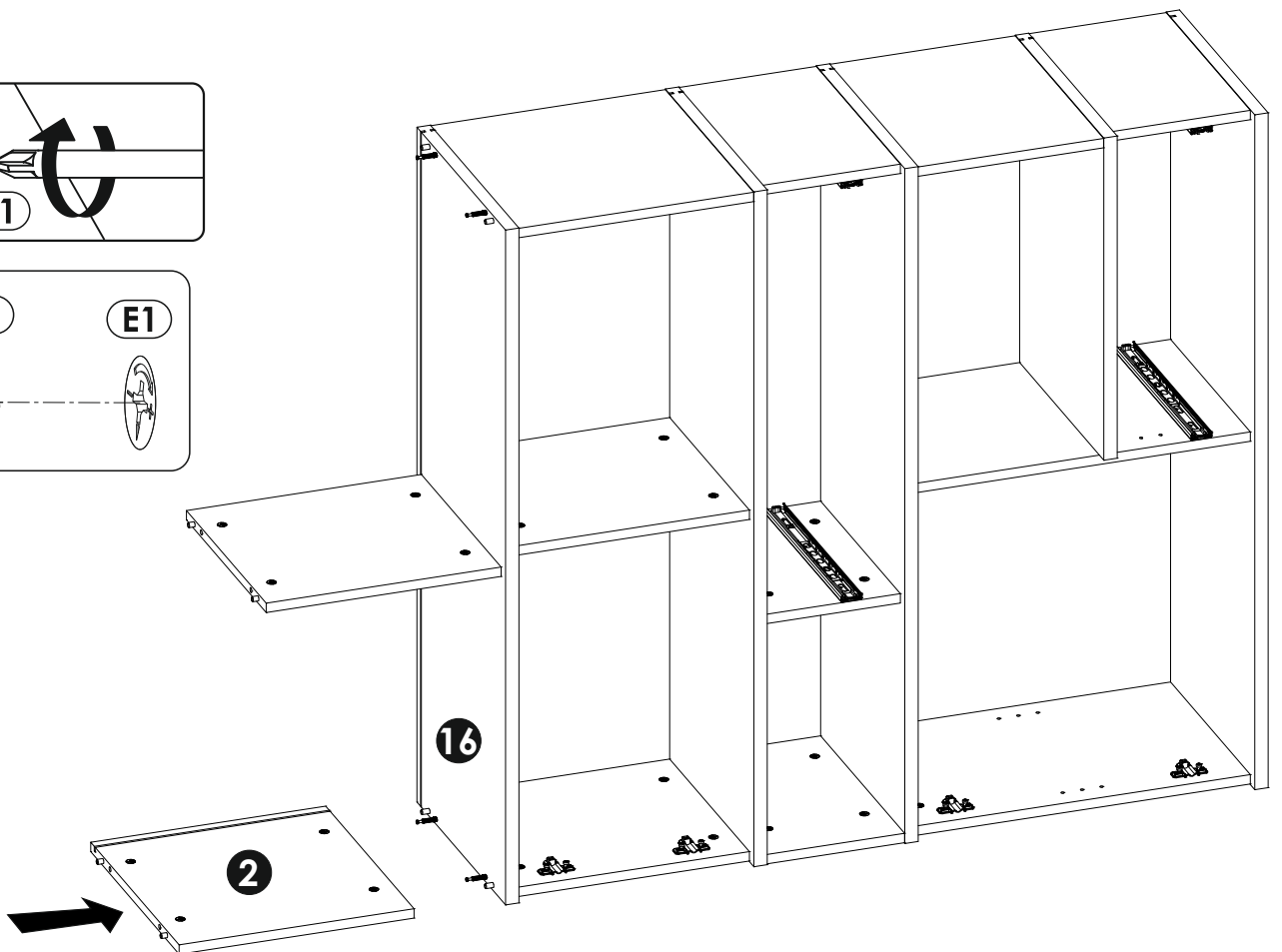
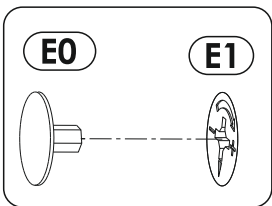
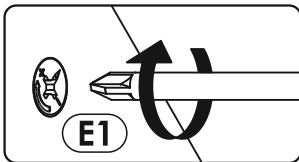
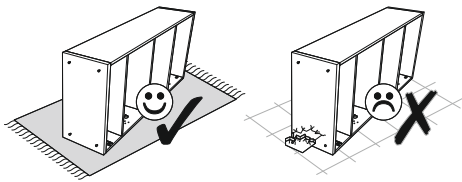
37 ▶



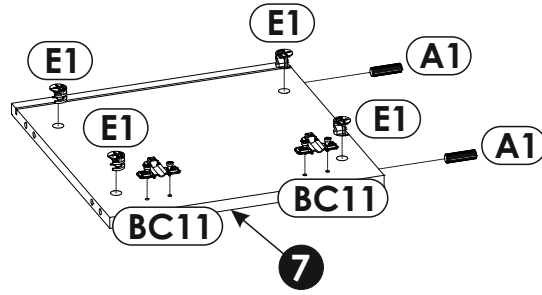
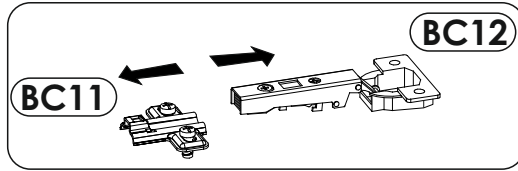
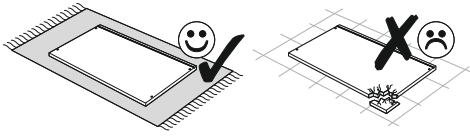
38 ▶



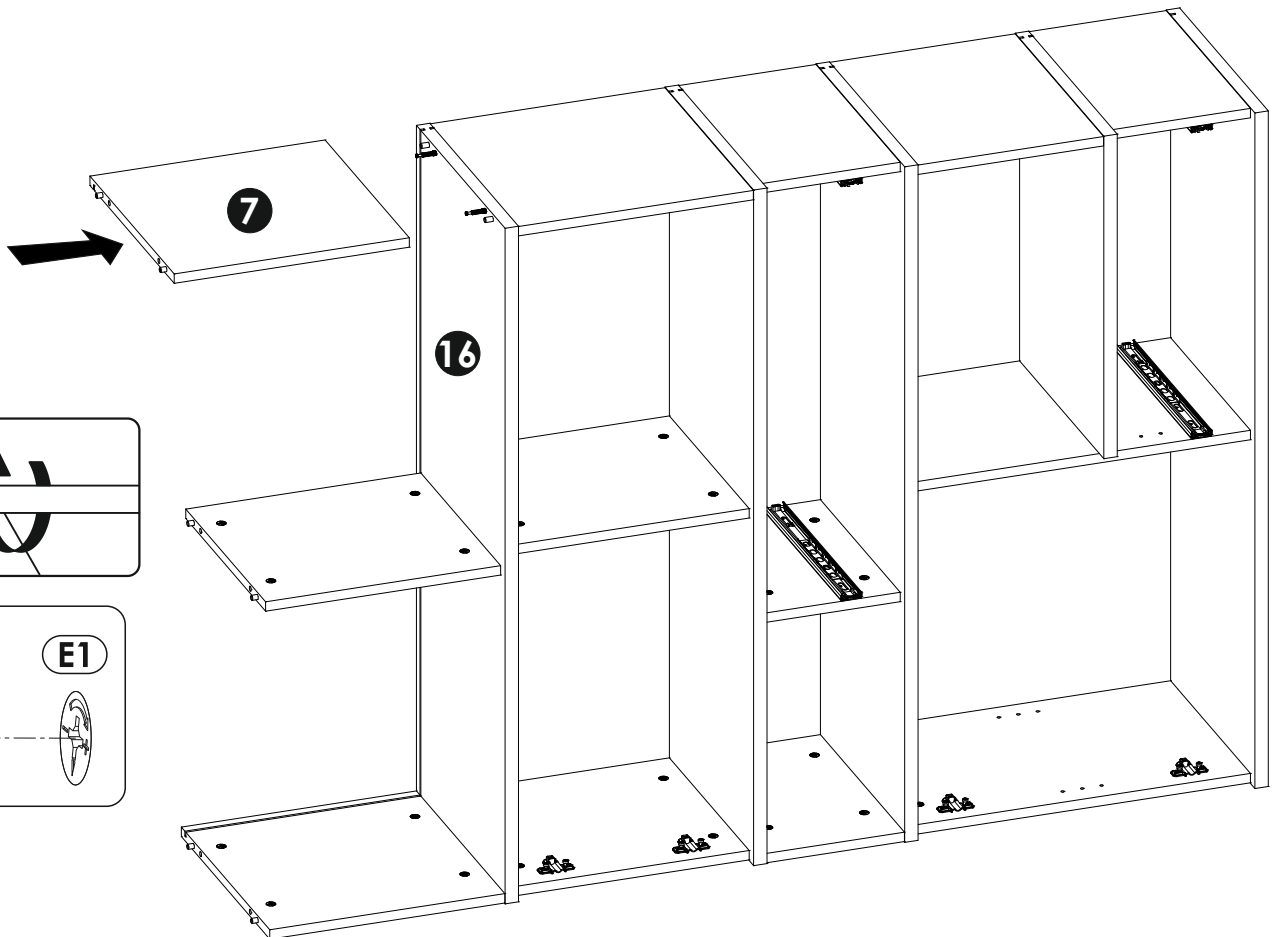
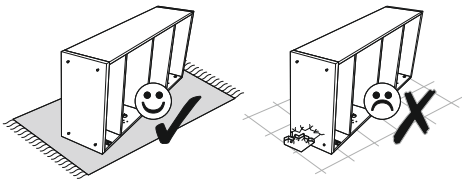
39 ▶



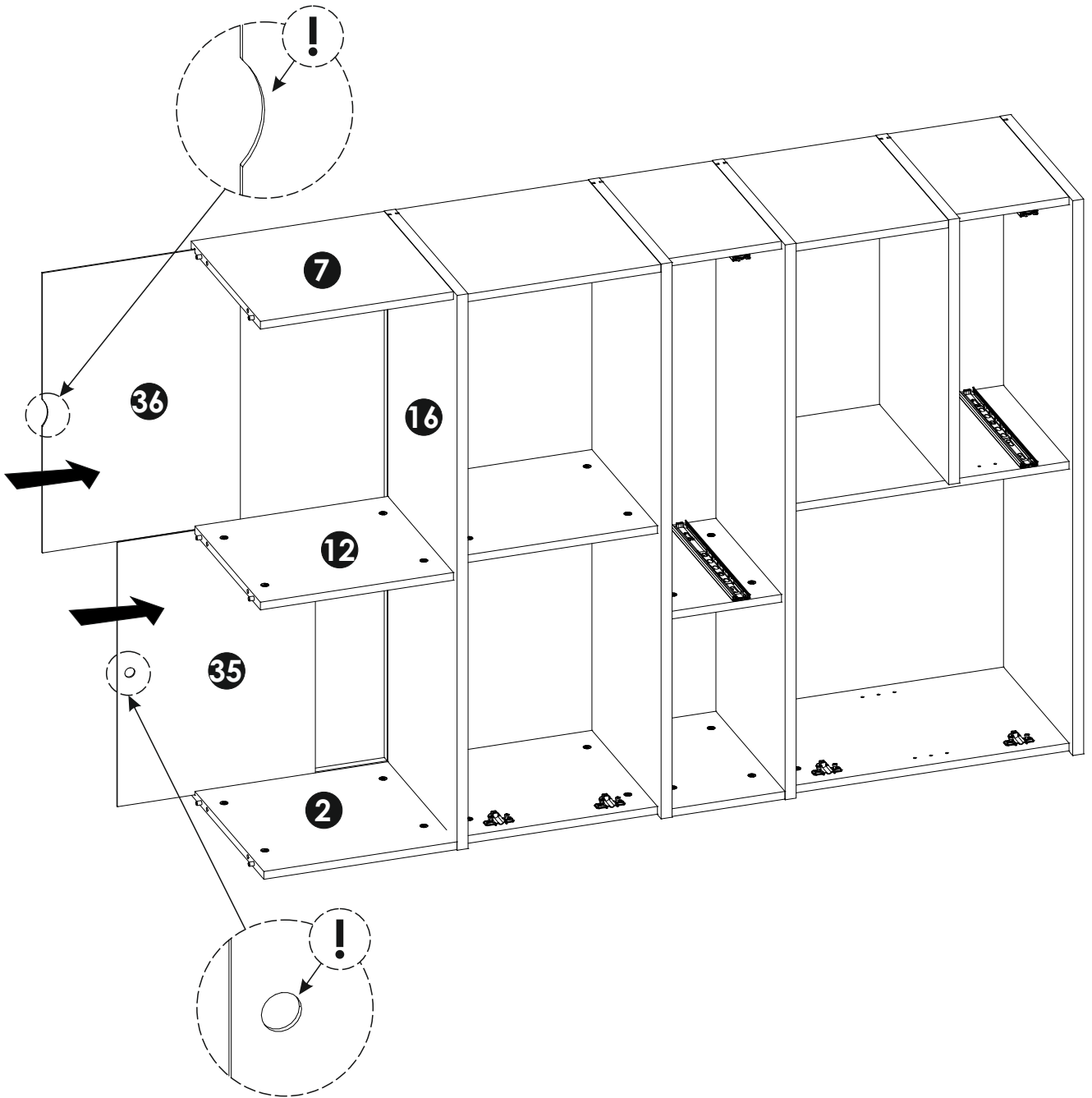
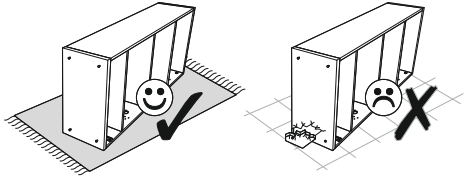
40 ▶



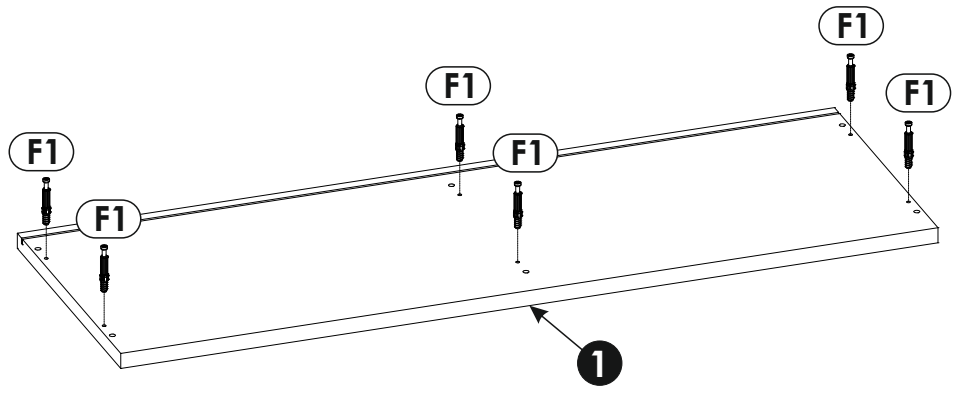
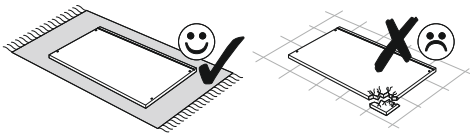
41 ▶



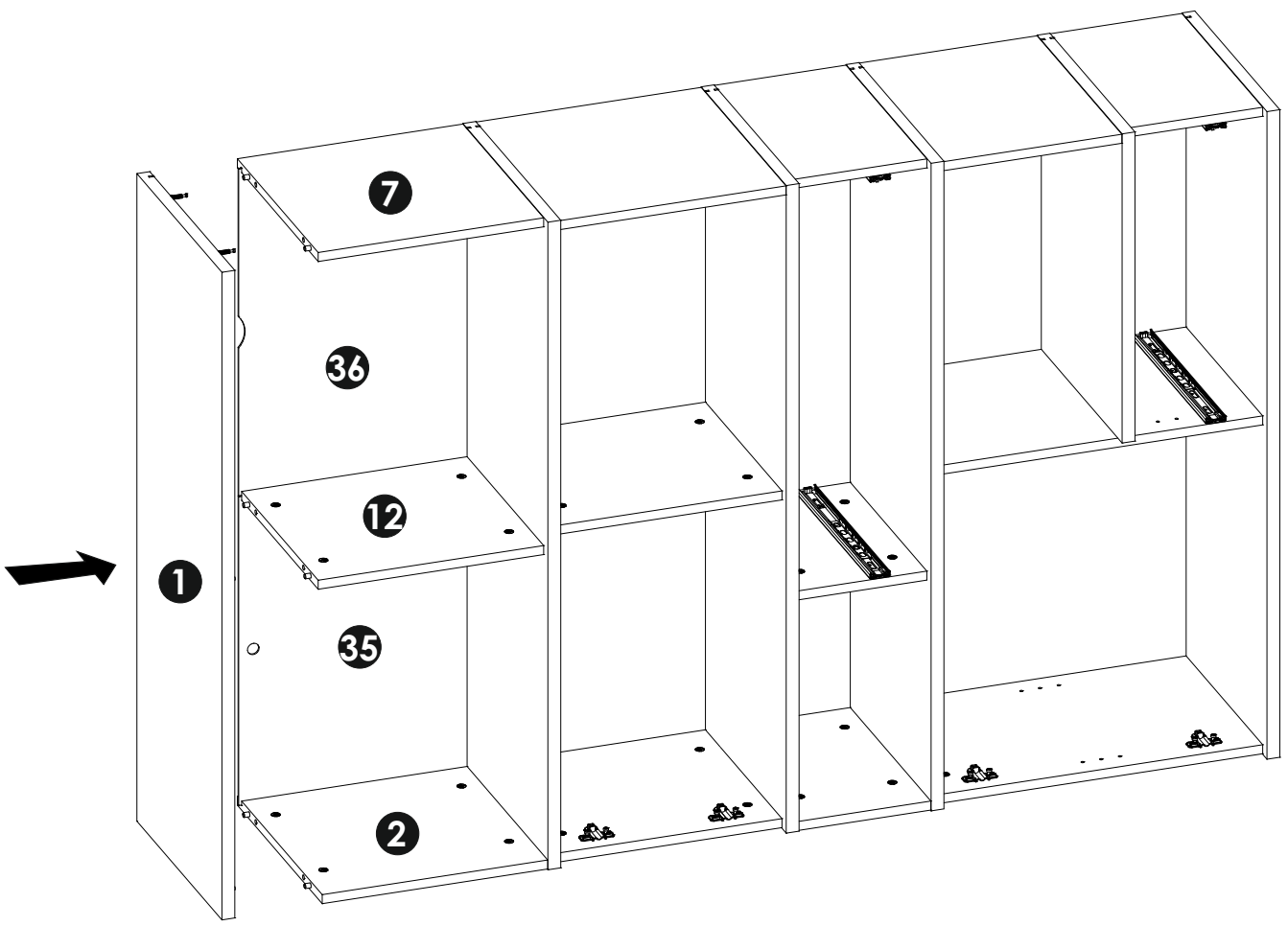
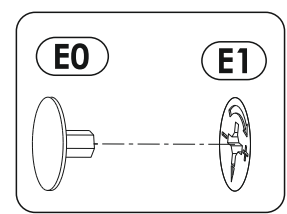
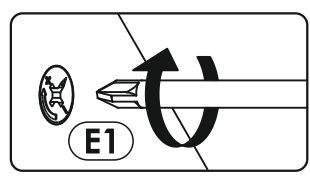
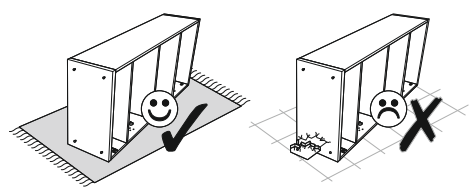
42 ▶



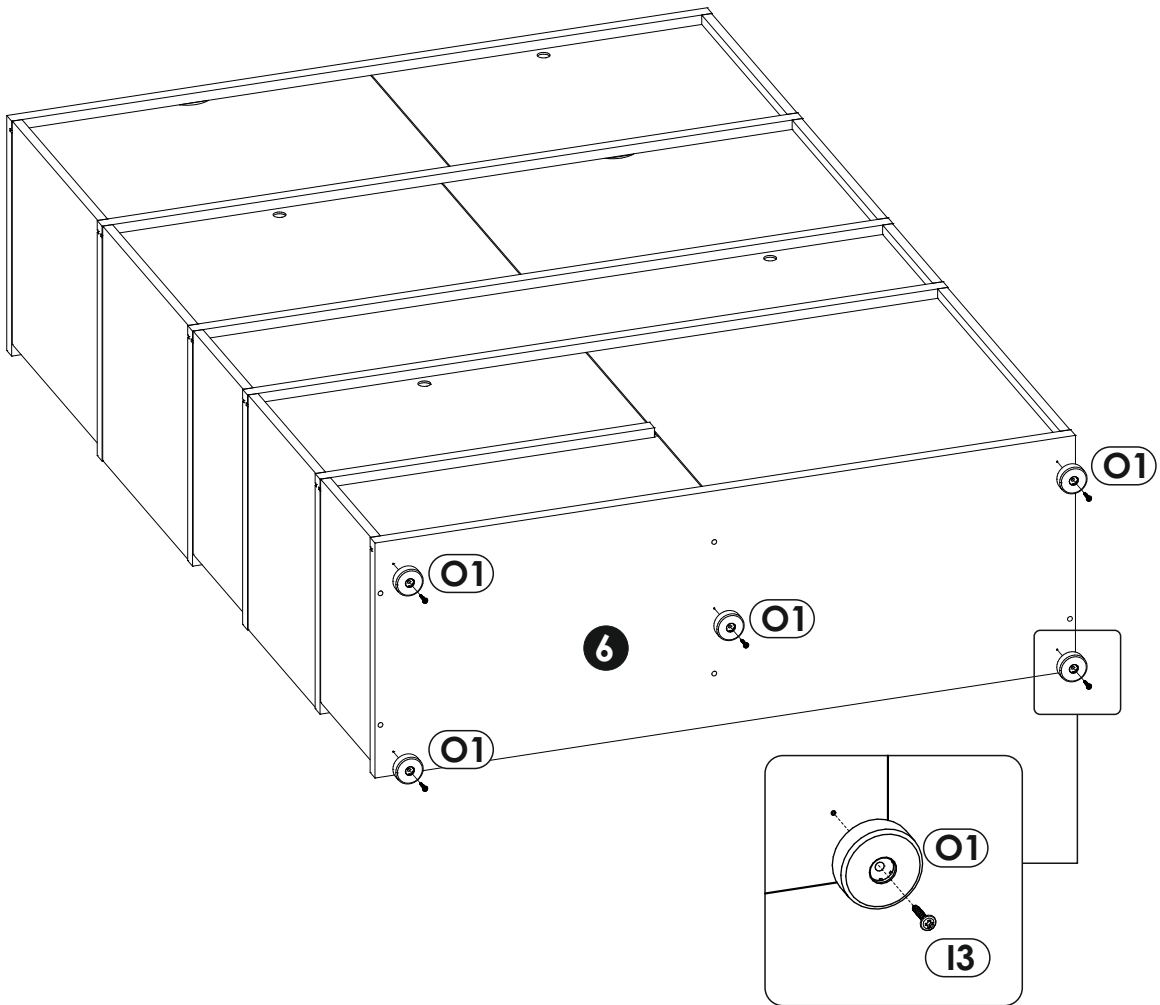
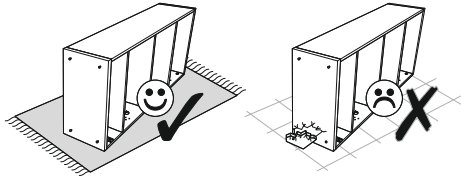
43 ▶



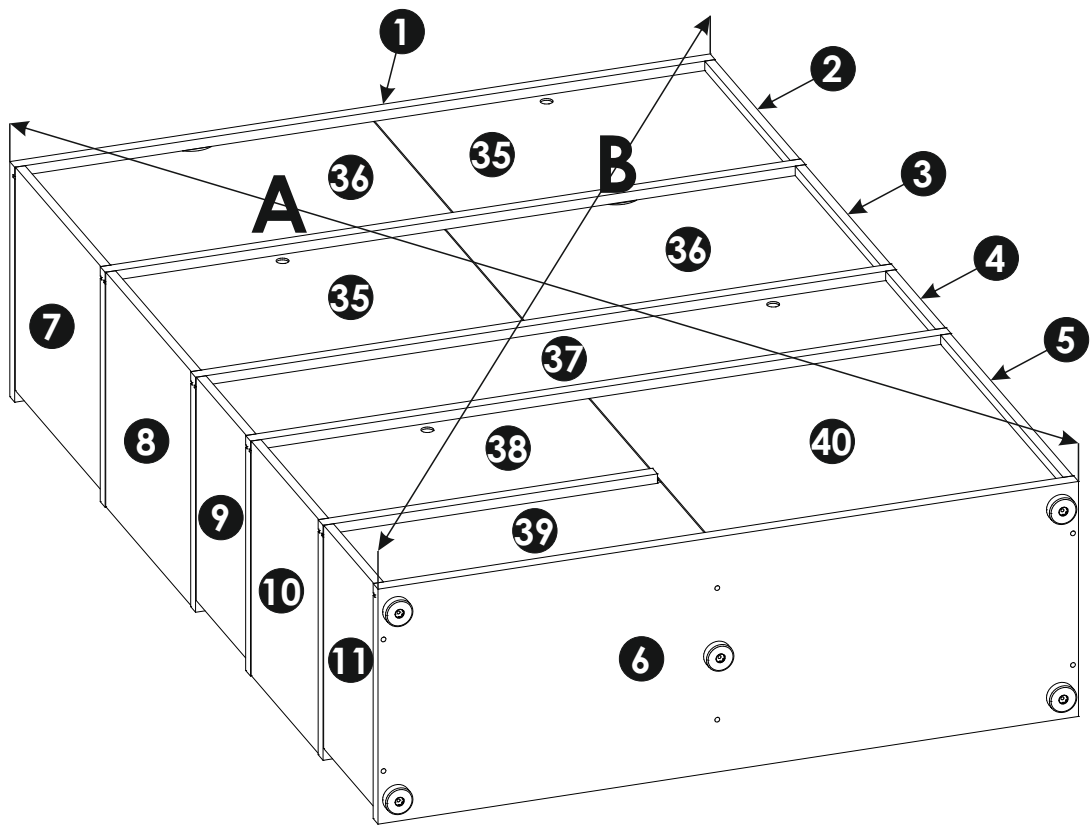
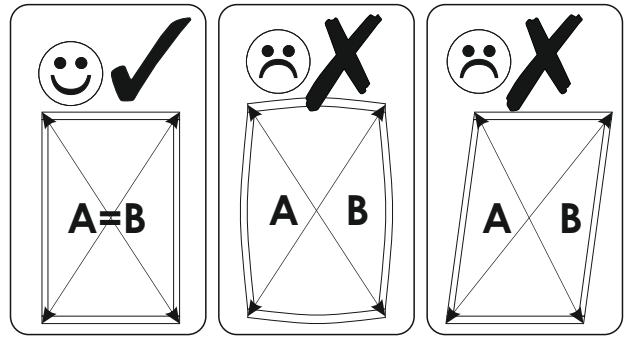
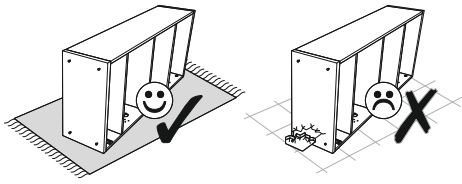
44 ▶



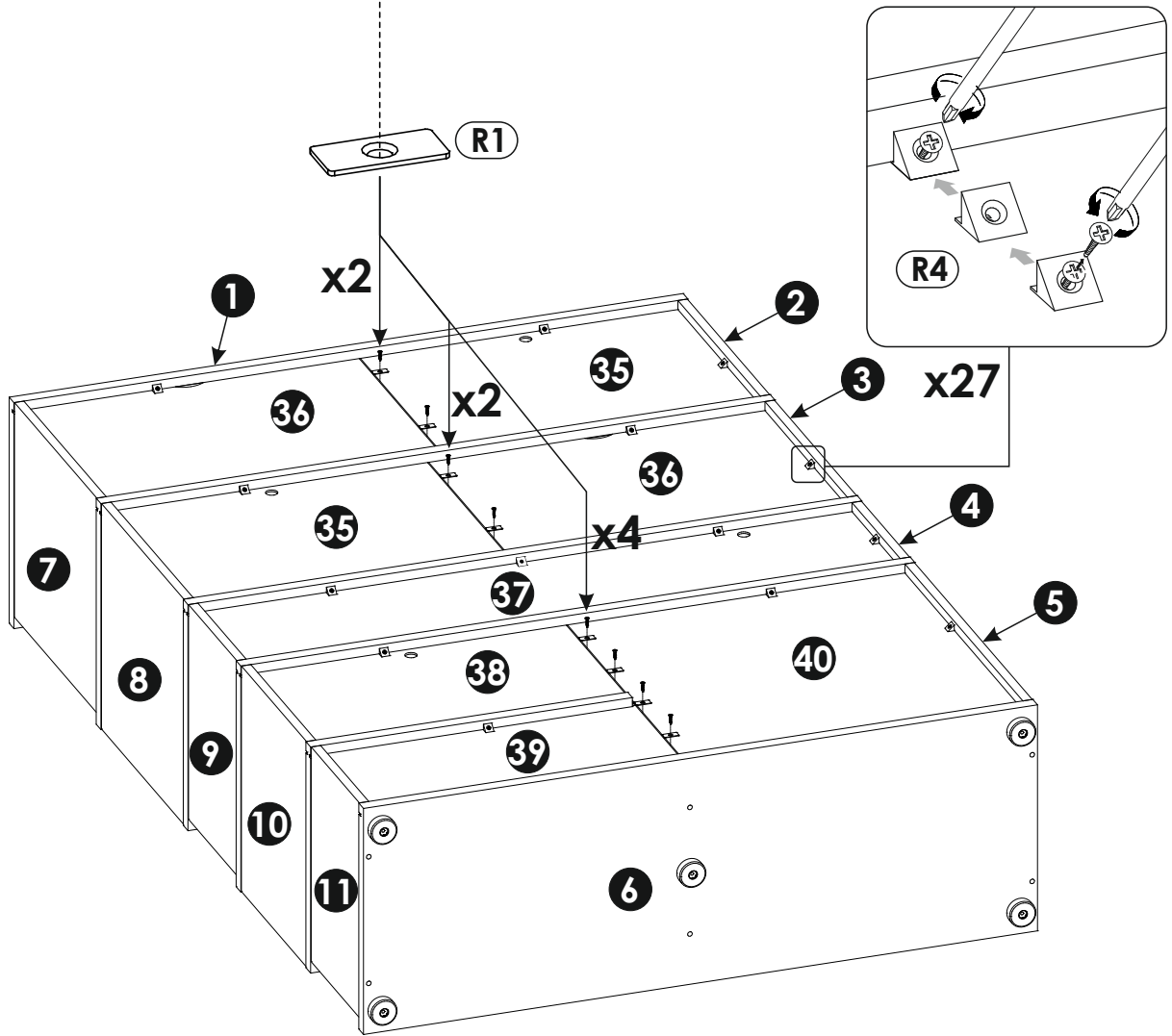
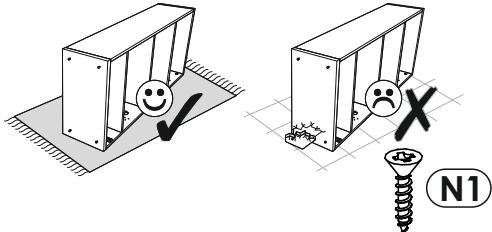
45 ▶

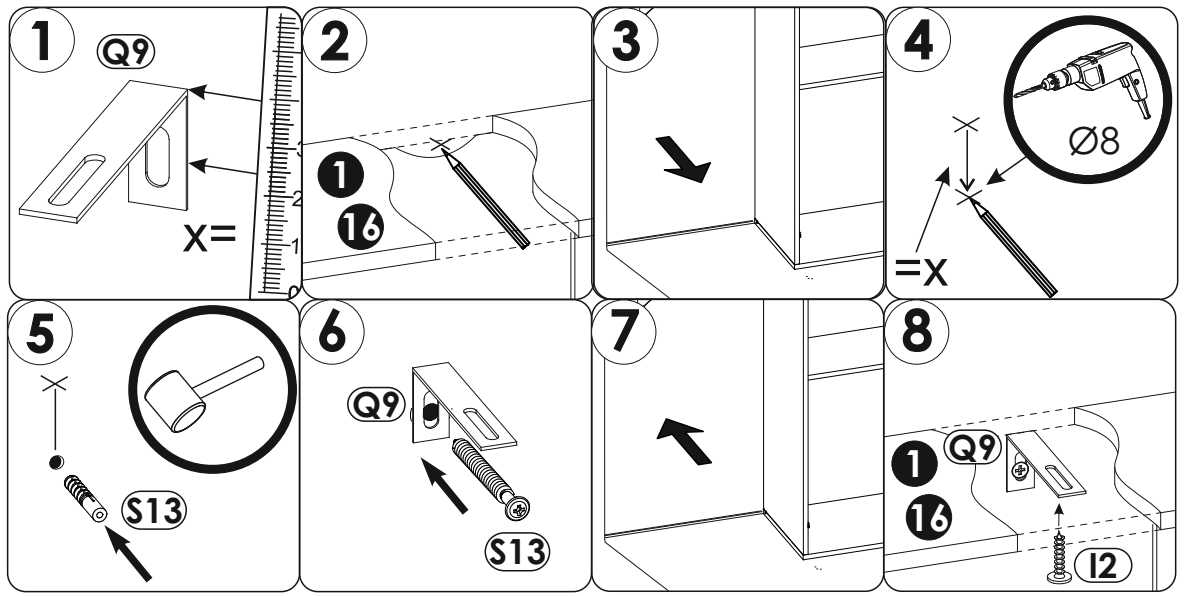
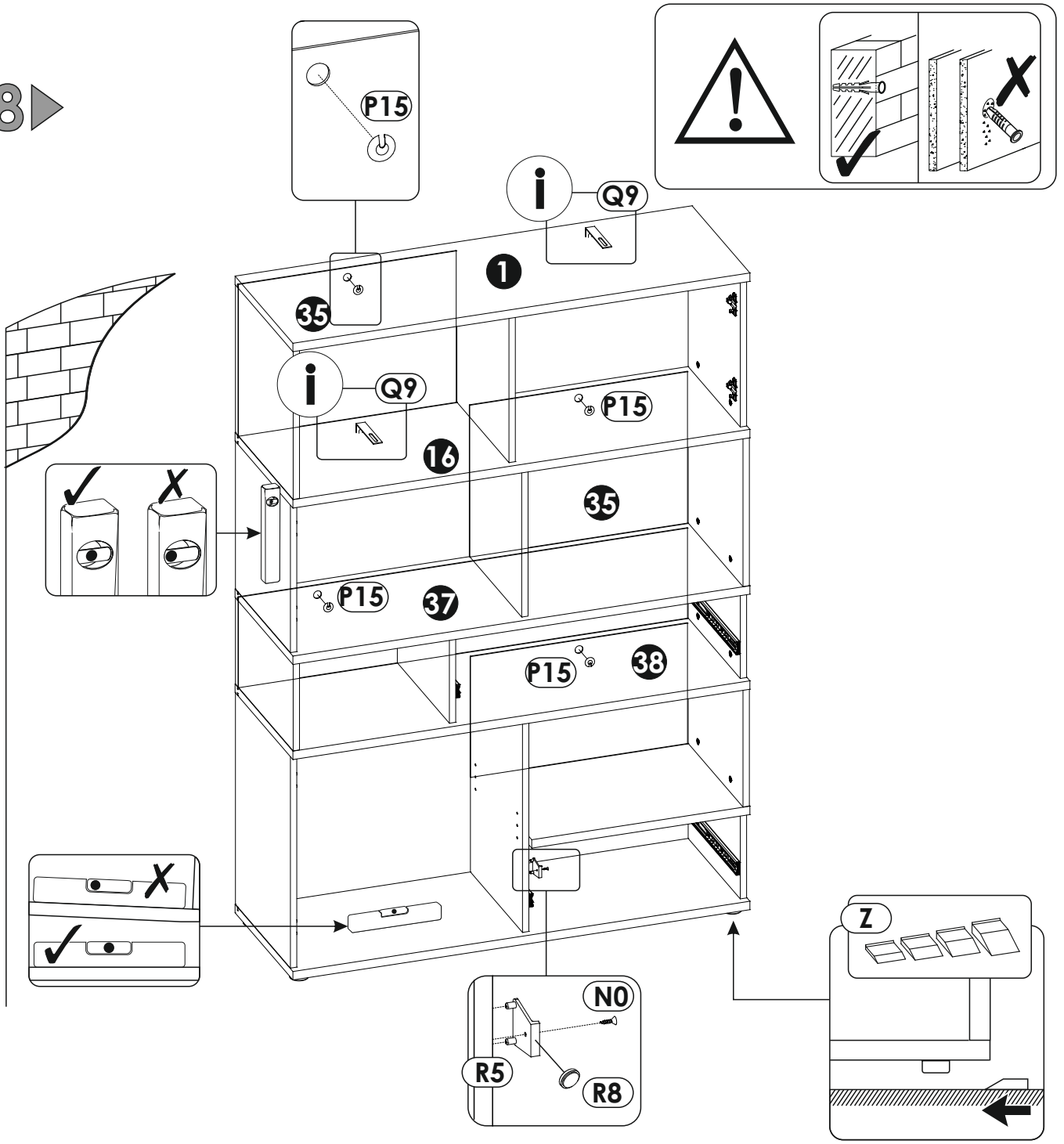


46 ▶

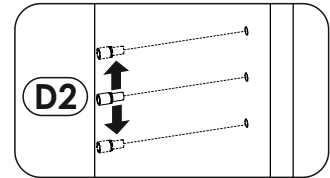
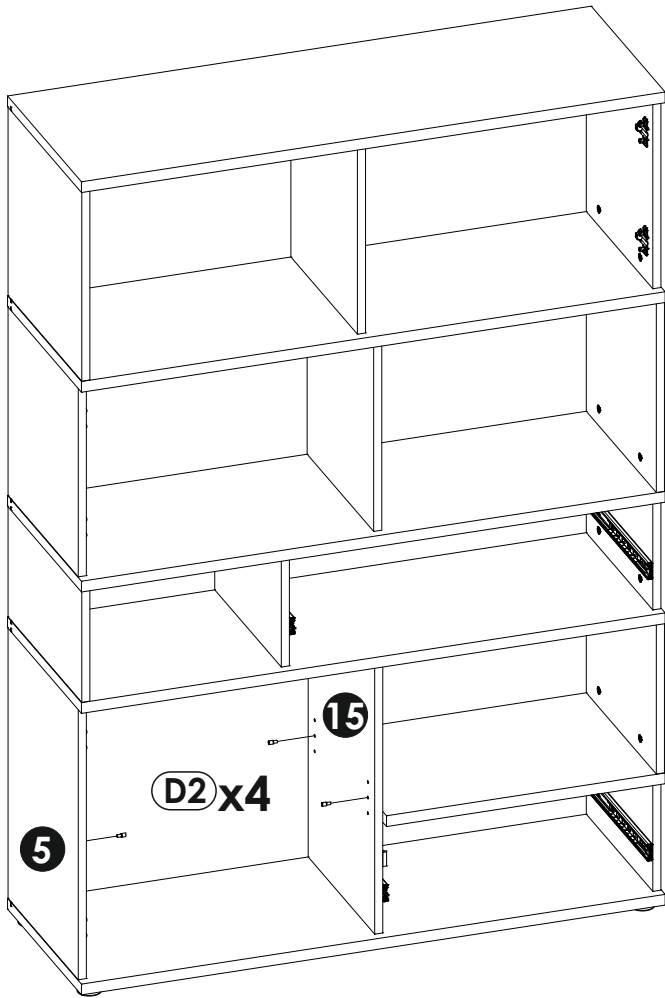


47 ▶

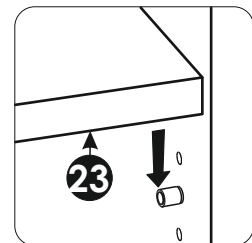
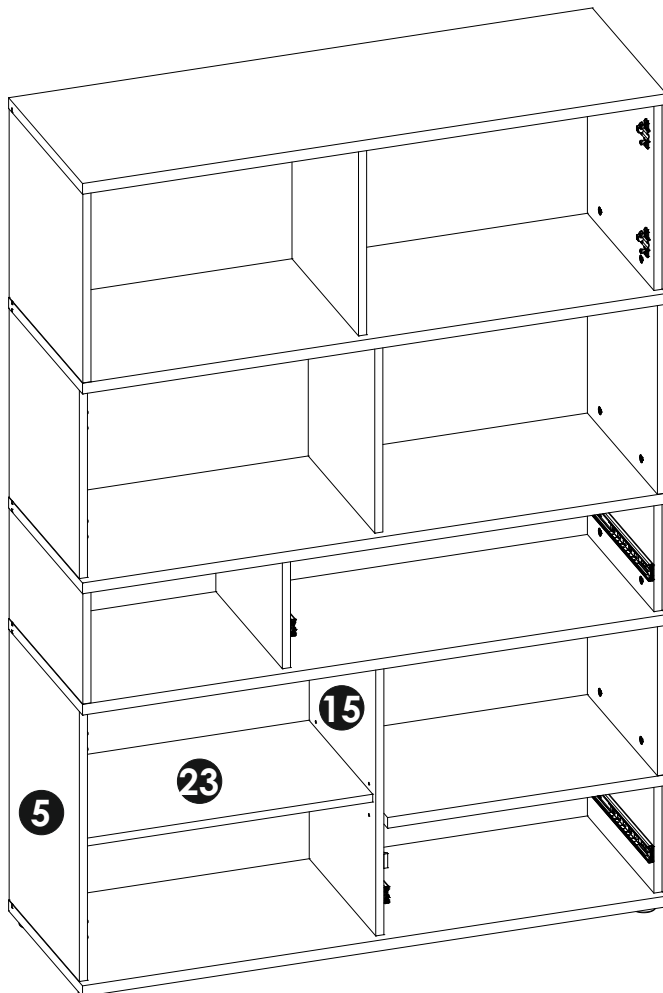


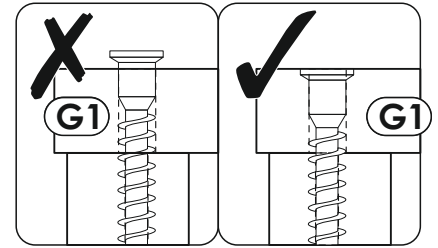
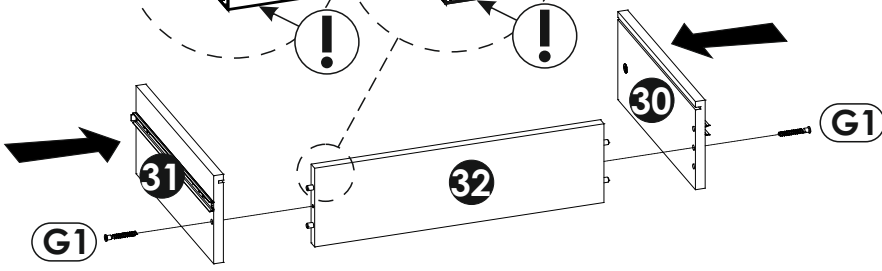
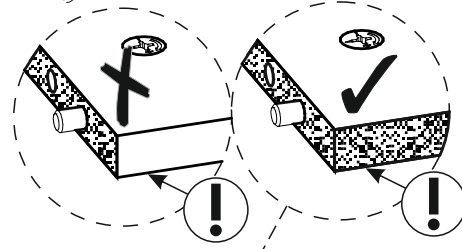
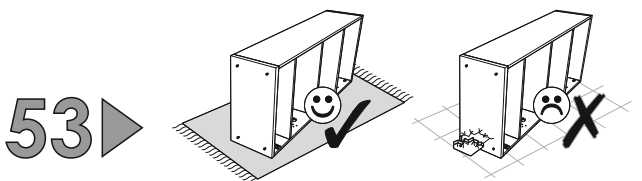
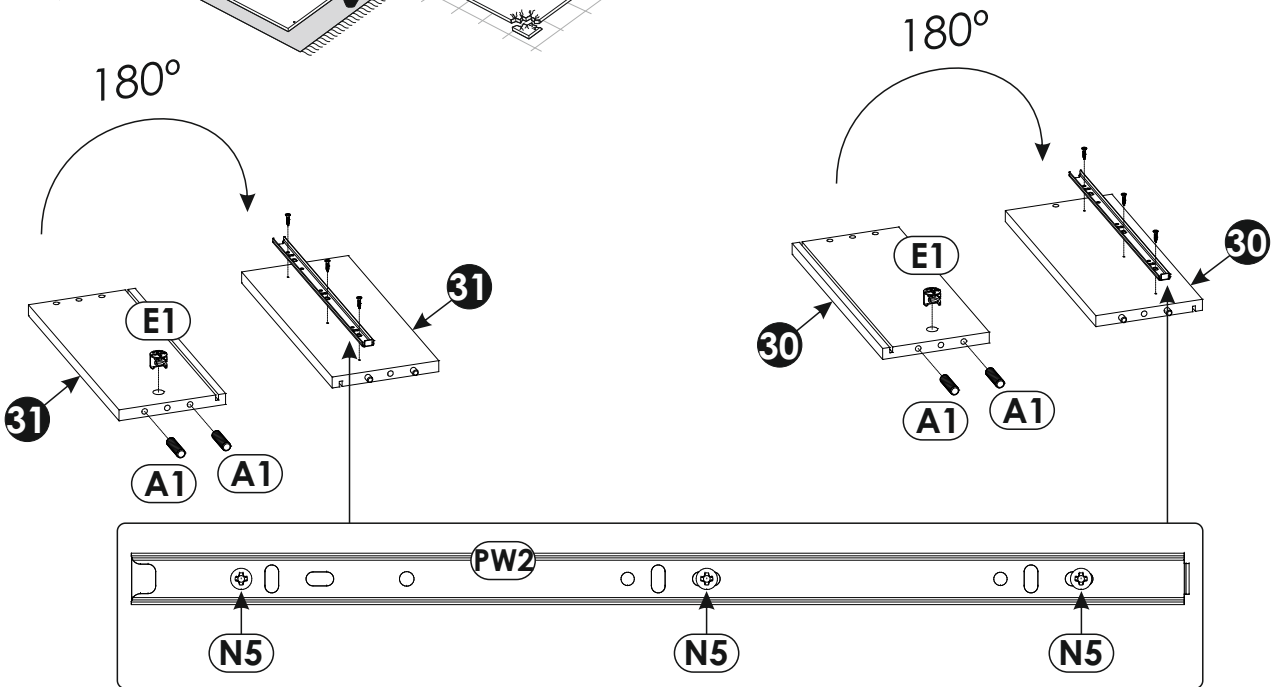
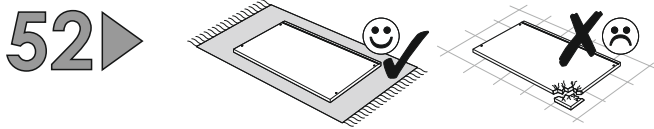
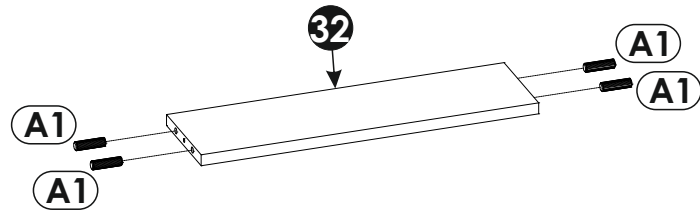
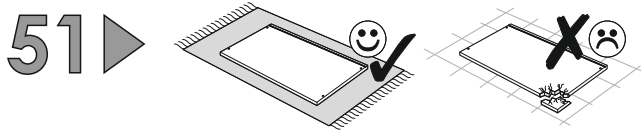


49 ▶

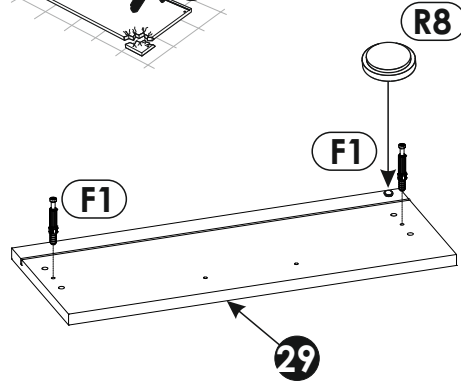
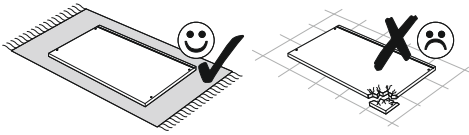


50 ▶

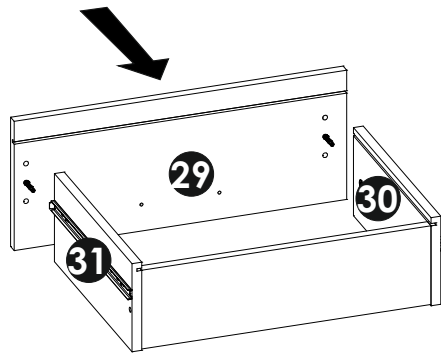
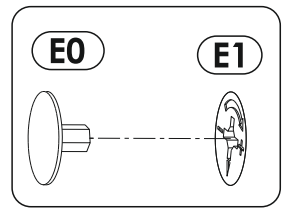
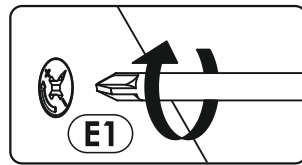
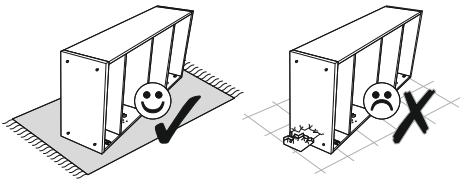




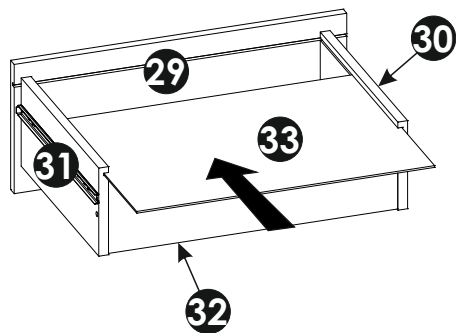
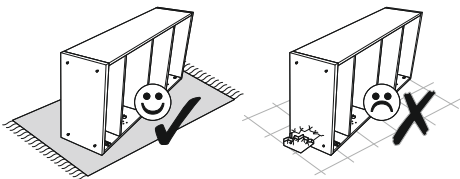
54 ▶



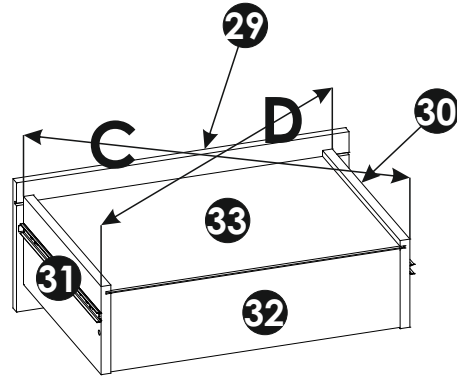
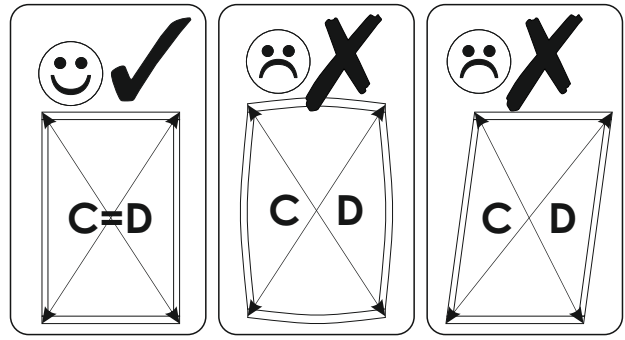
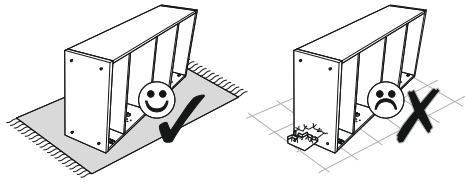
55 ▶



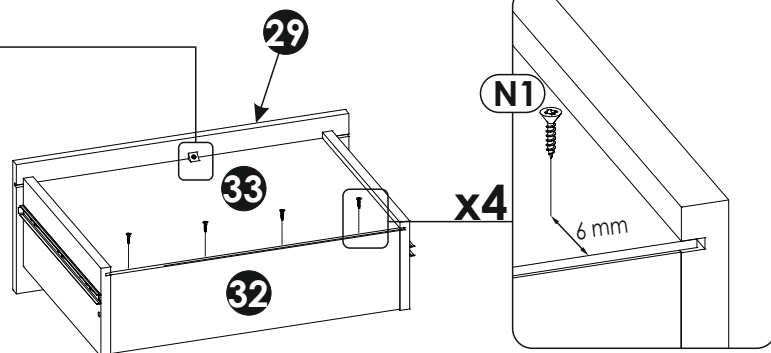
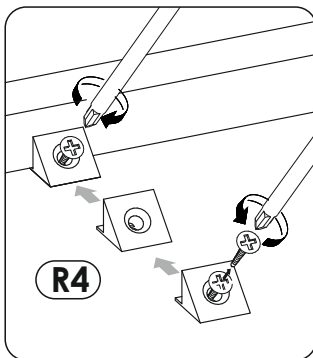
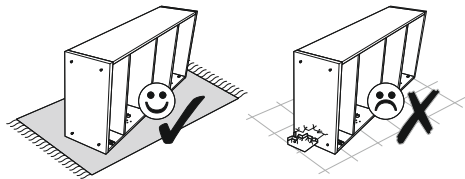
56 ▶

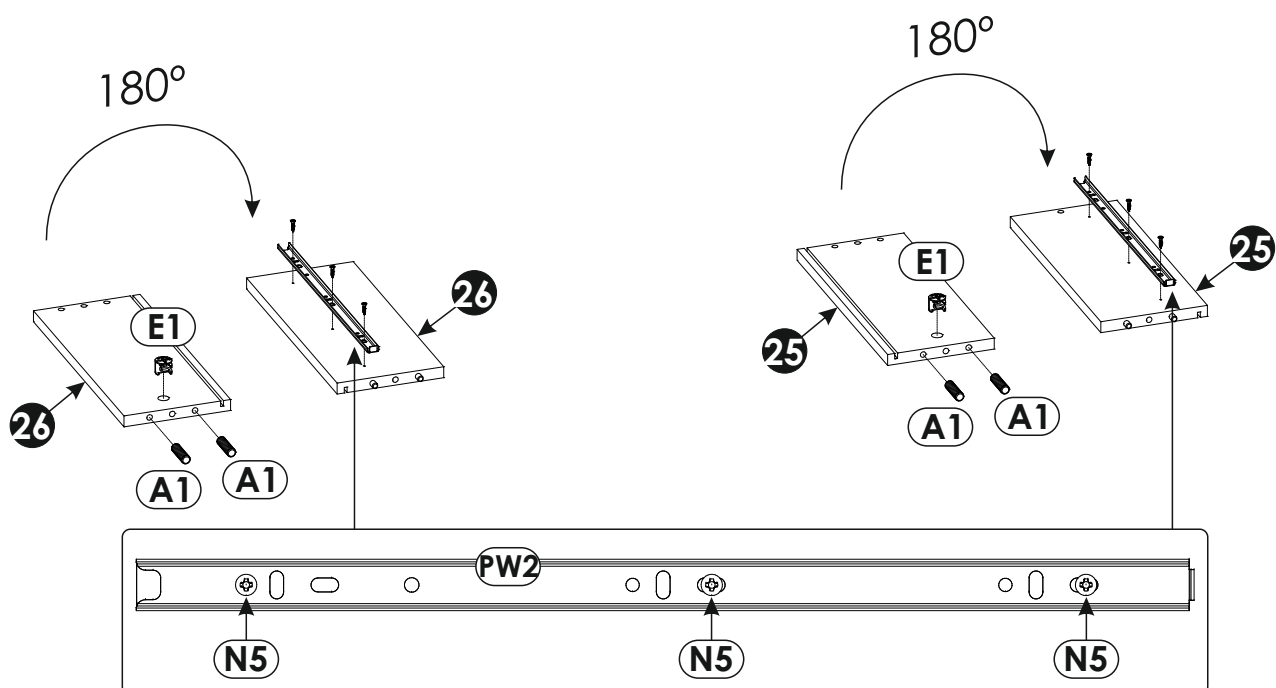
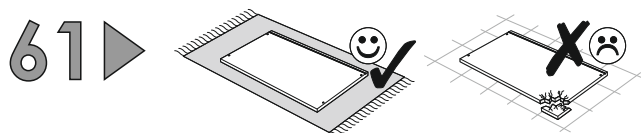
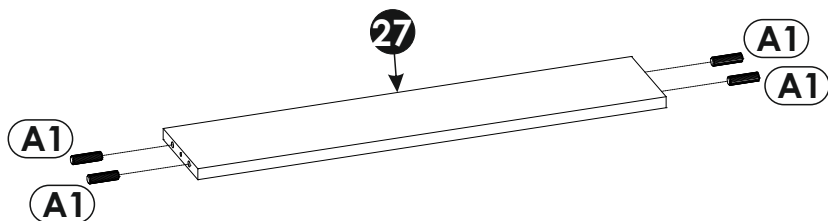
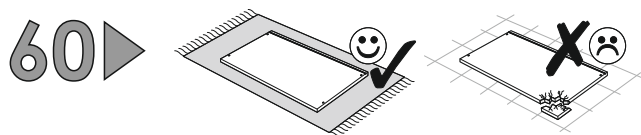
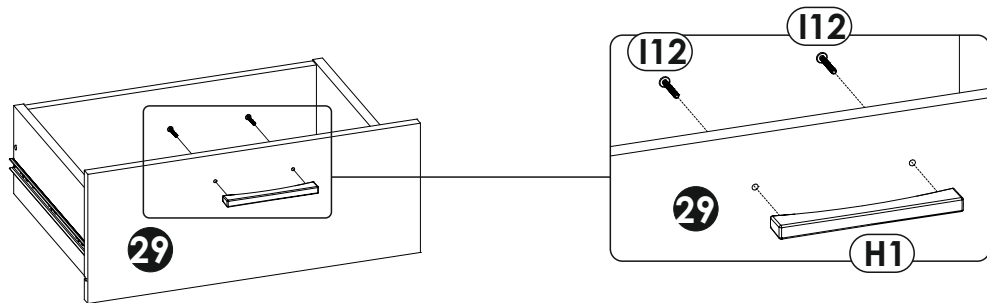
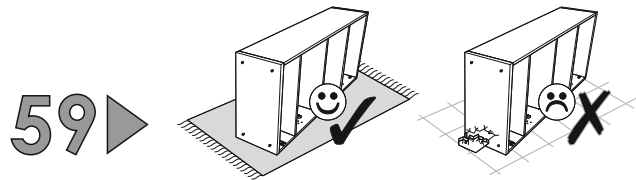


57 ▶

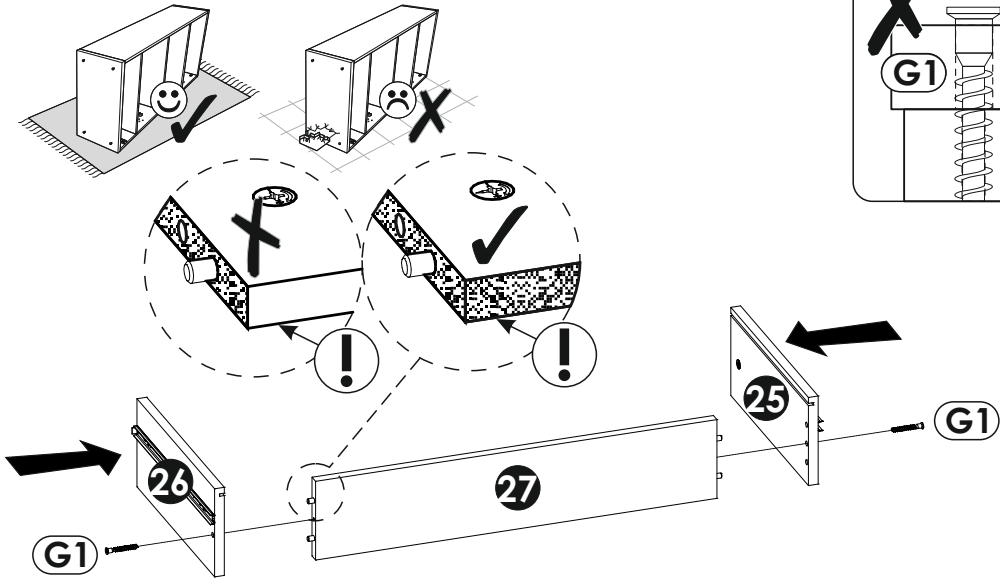


58 ▶

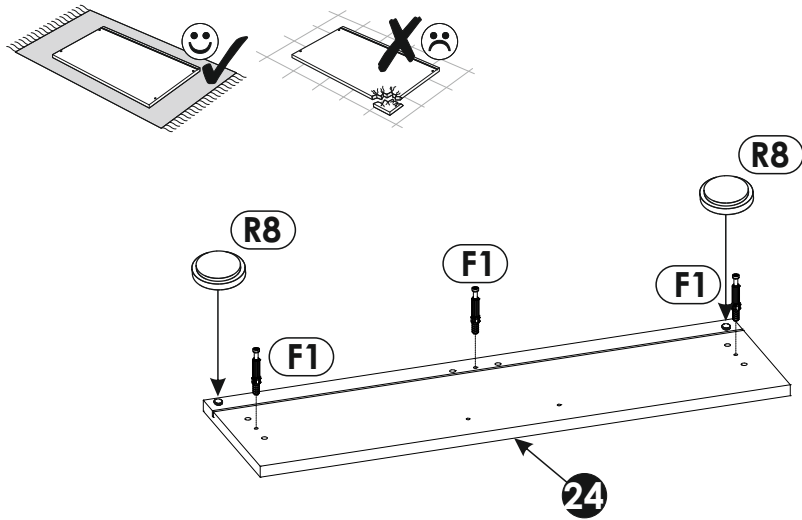




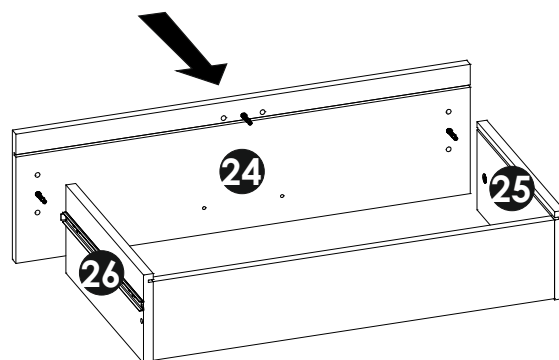
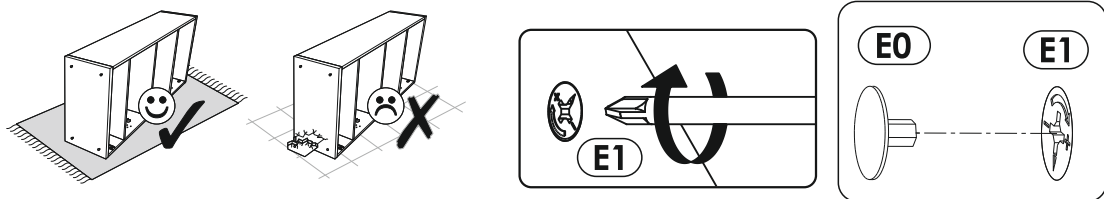
62 ▶

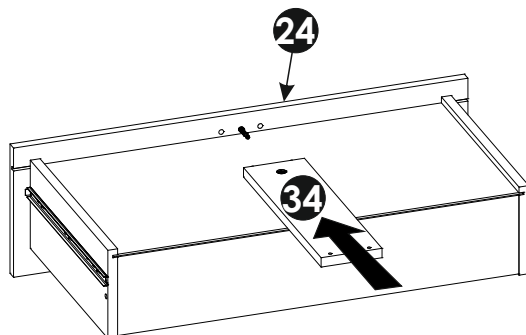
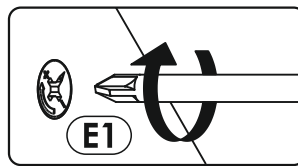
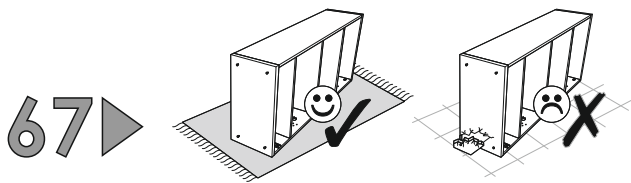
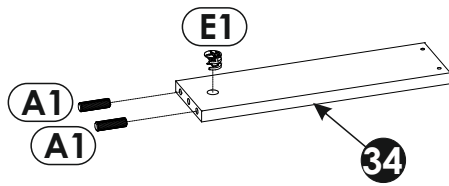
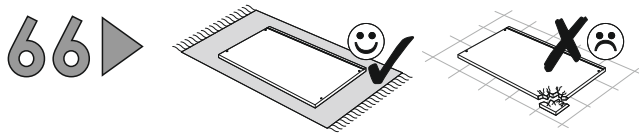
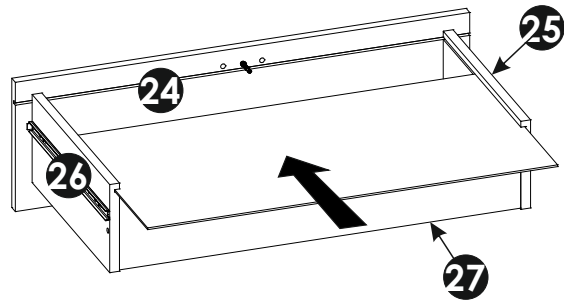
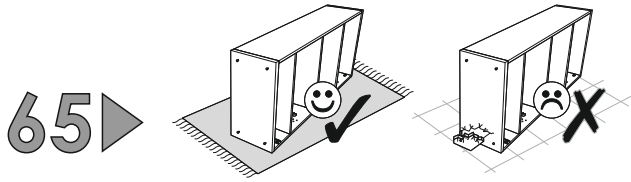


63 ▶

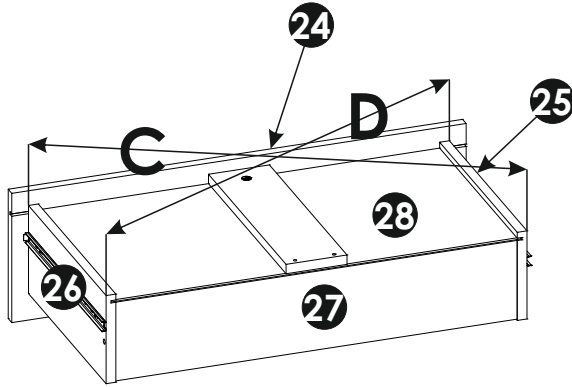
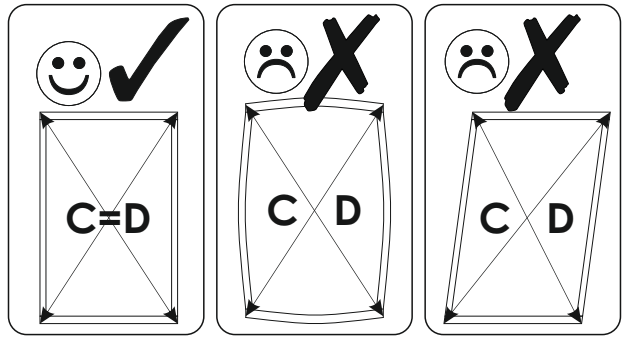
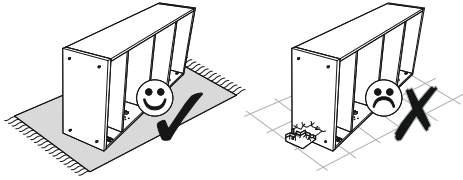


64 ▶

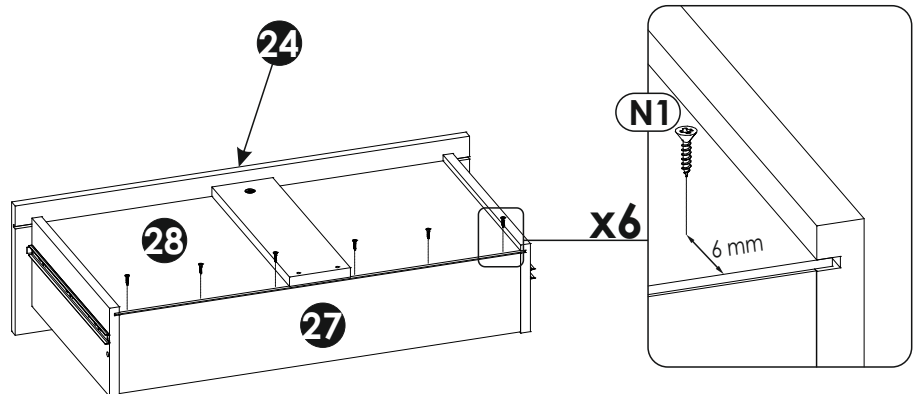
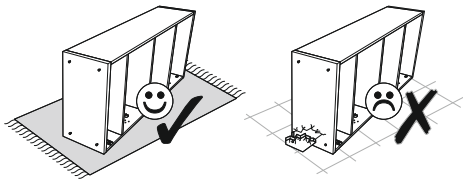


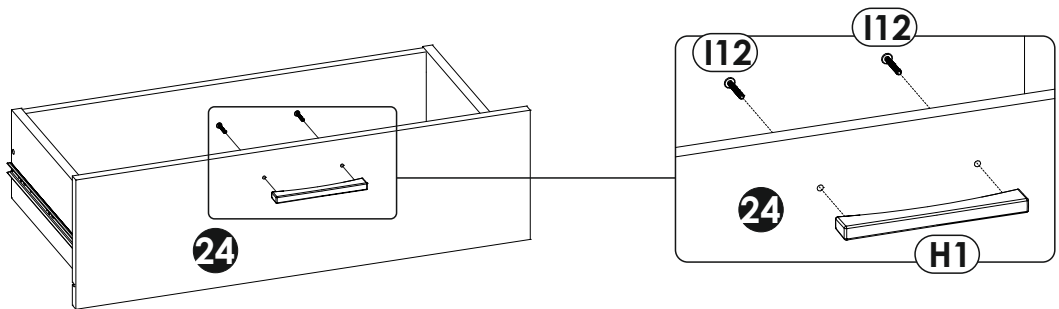
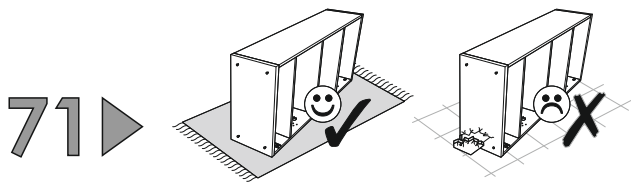
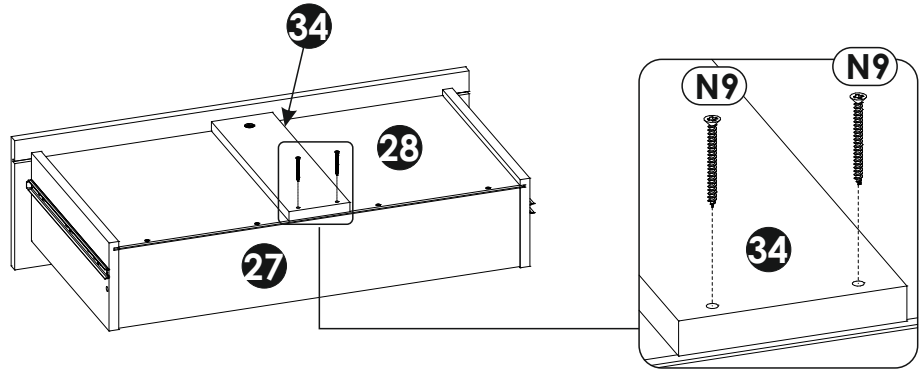
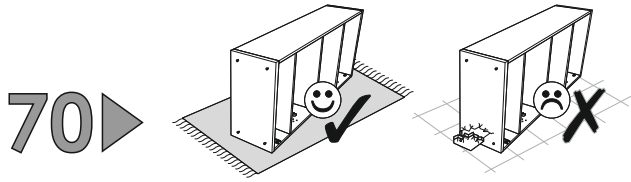


68 ▶

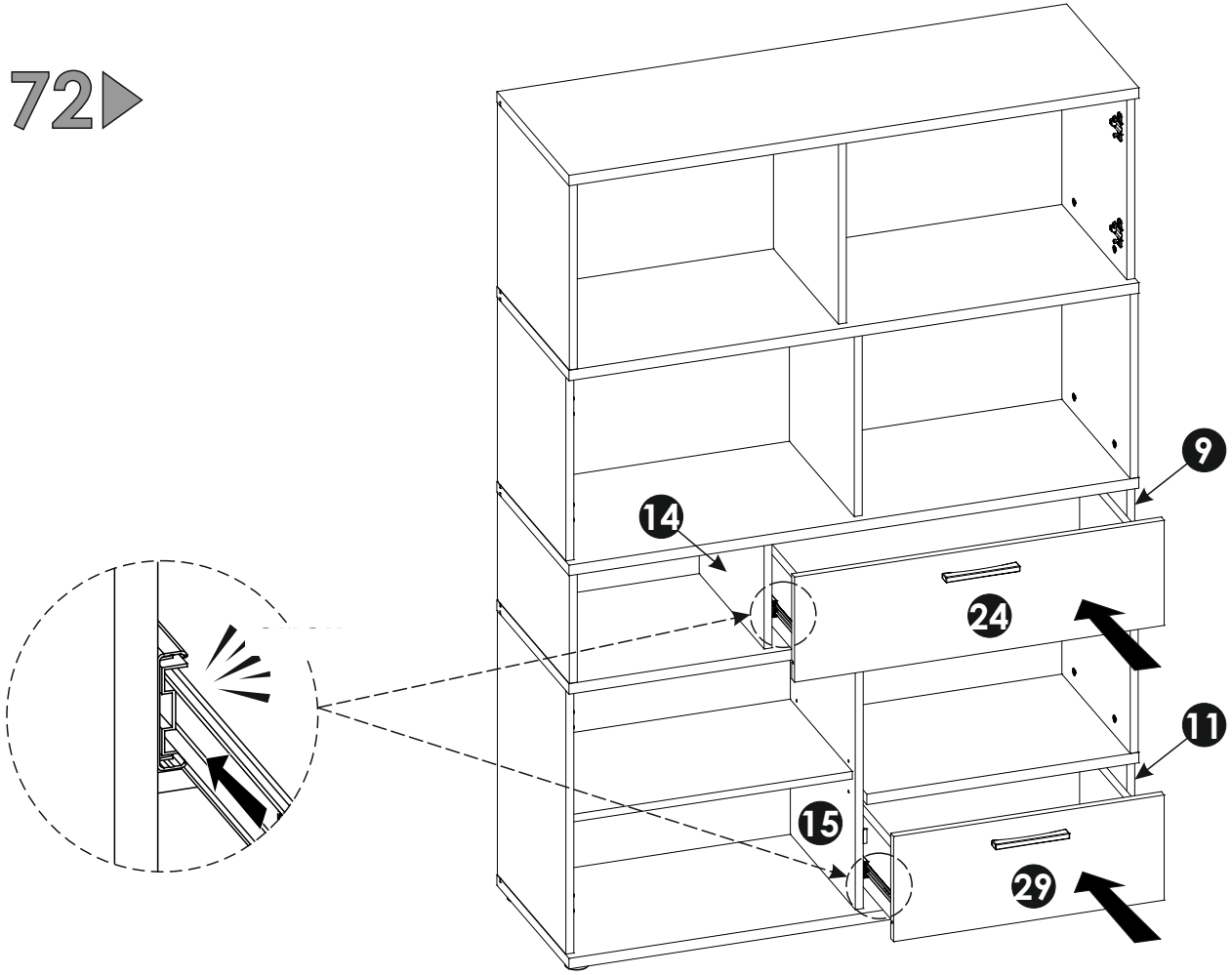


69 ▶

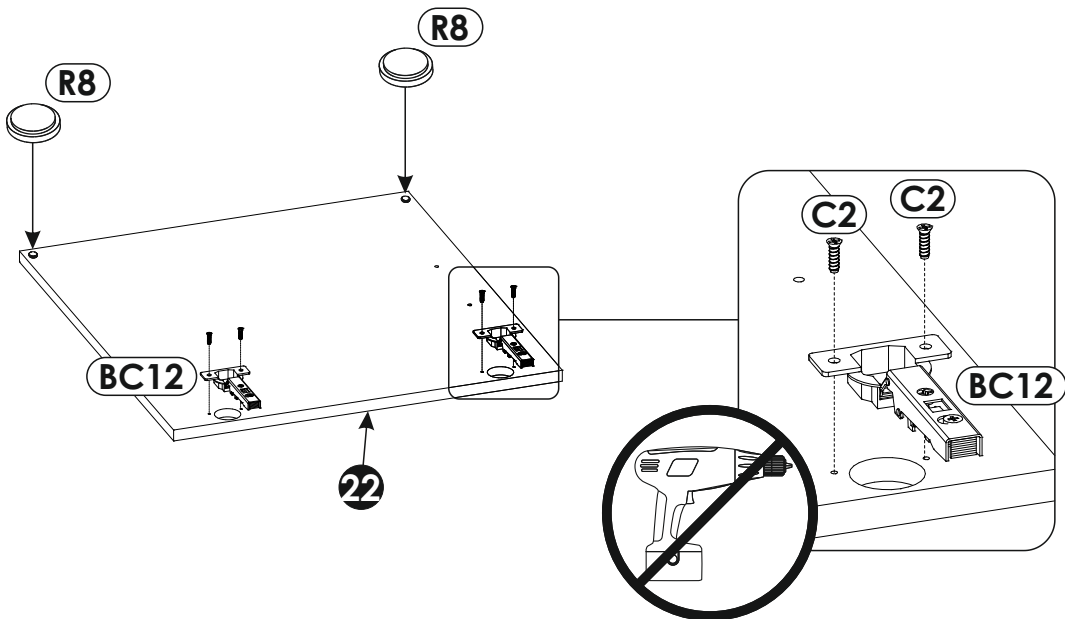
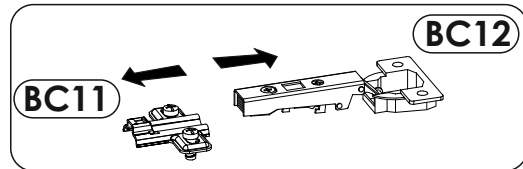
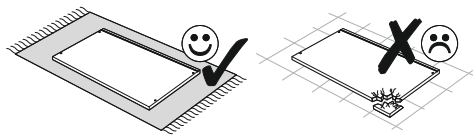




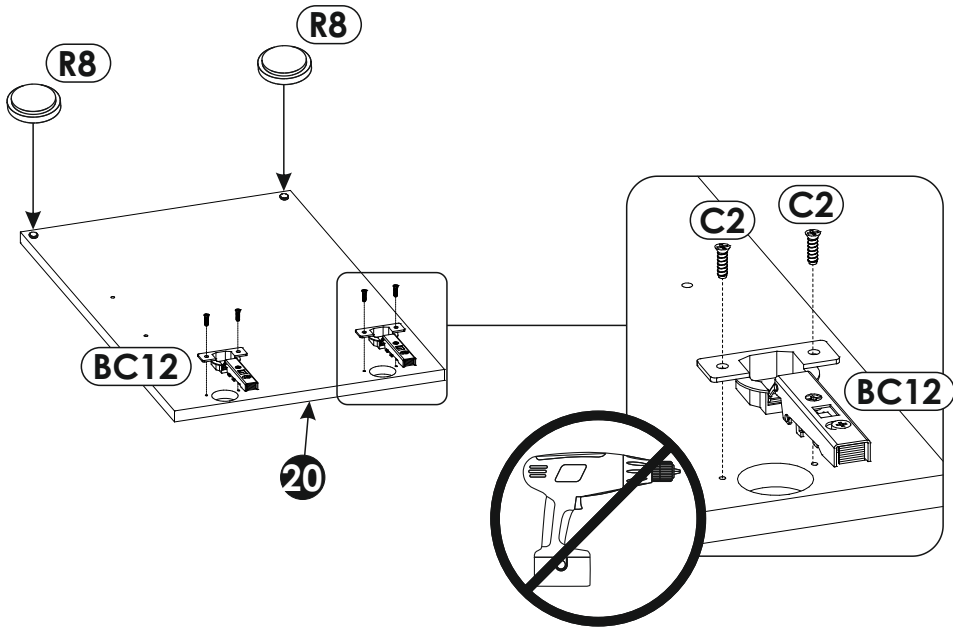
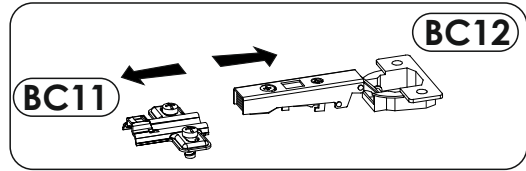
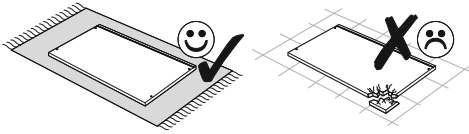
72▶



73▶



74▶



75▶

