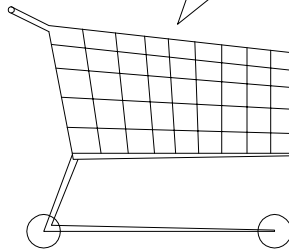
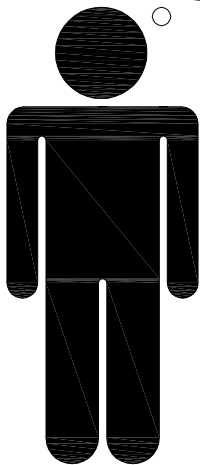
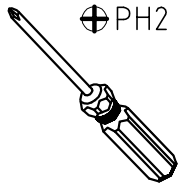
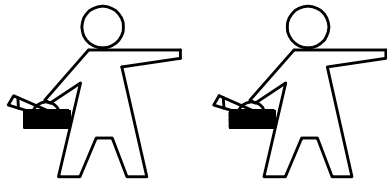
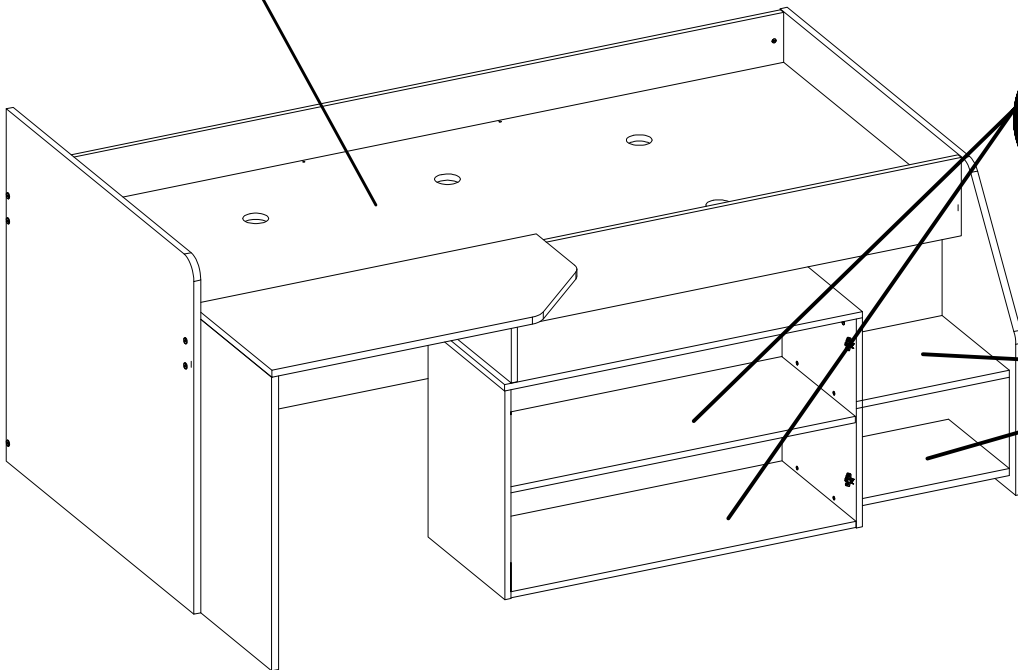
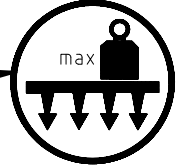
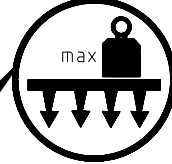
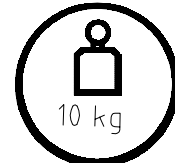
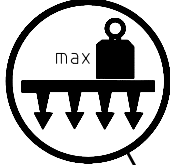
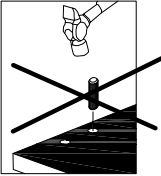
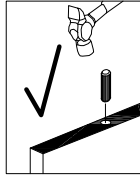
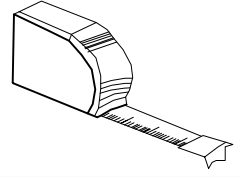
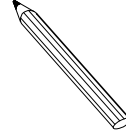
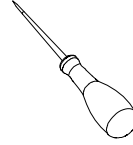


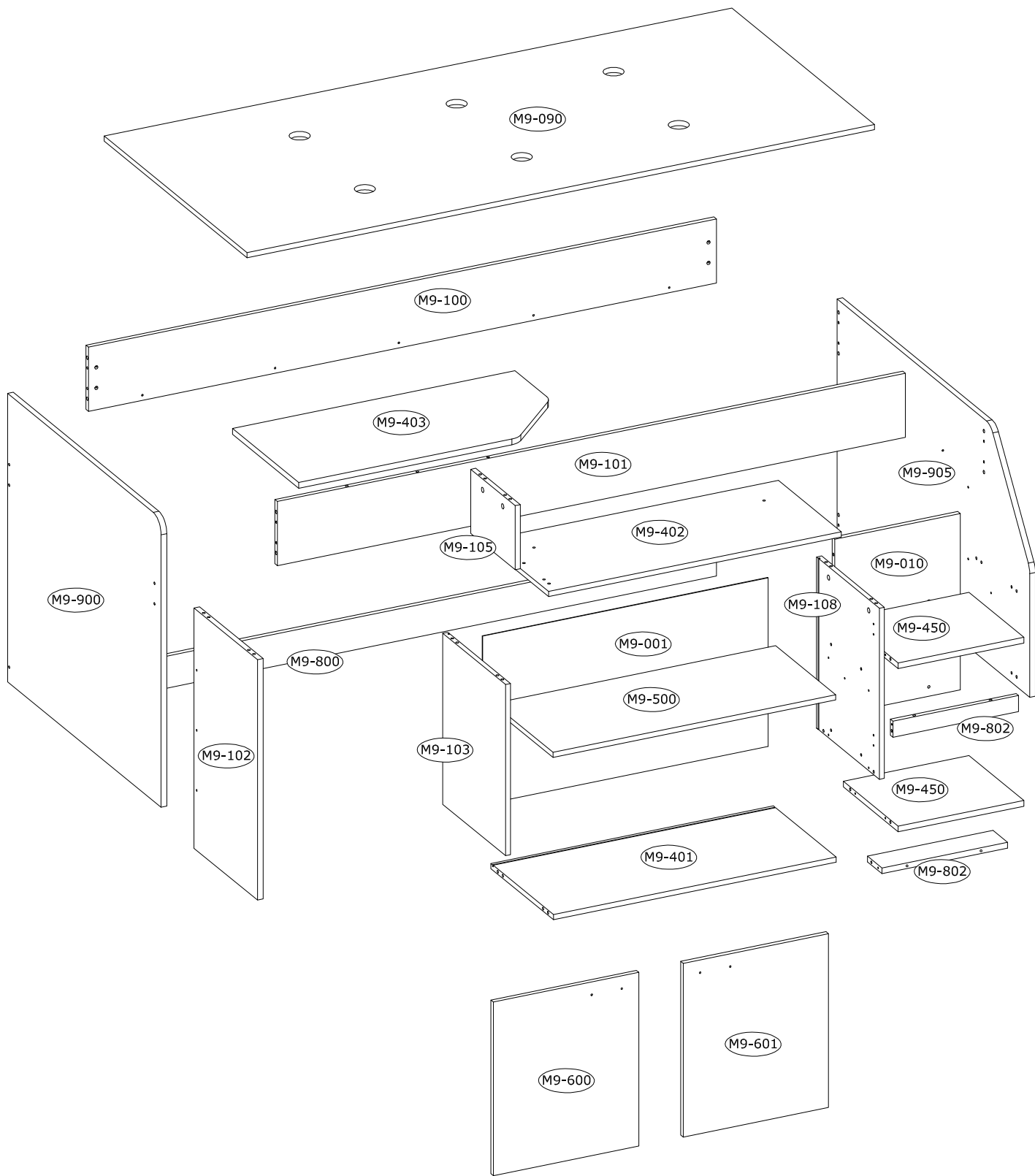
?





PH2







# 1.

3992

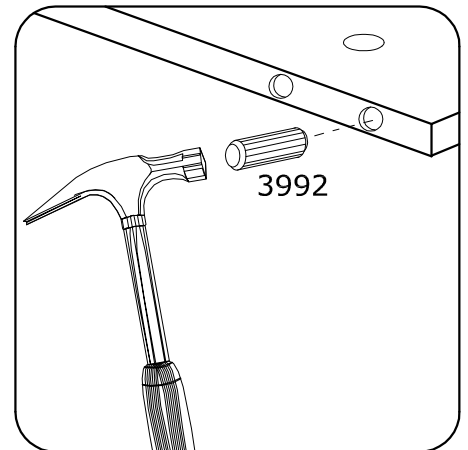
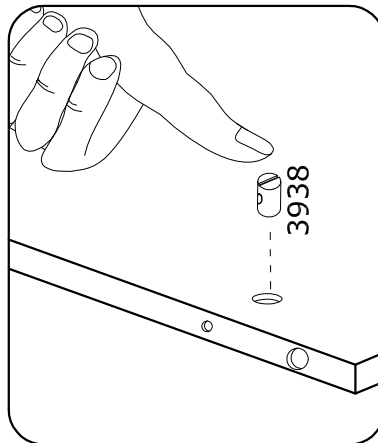
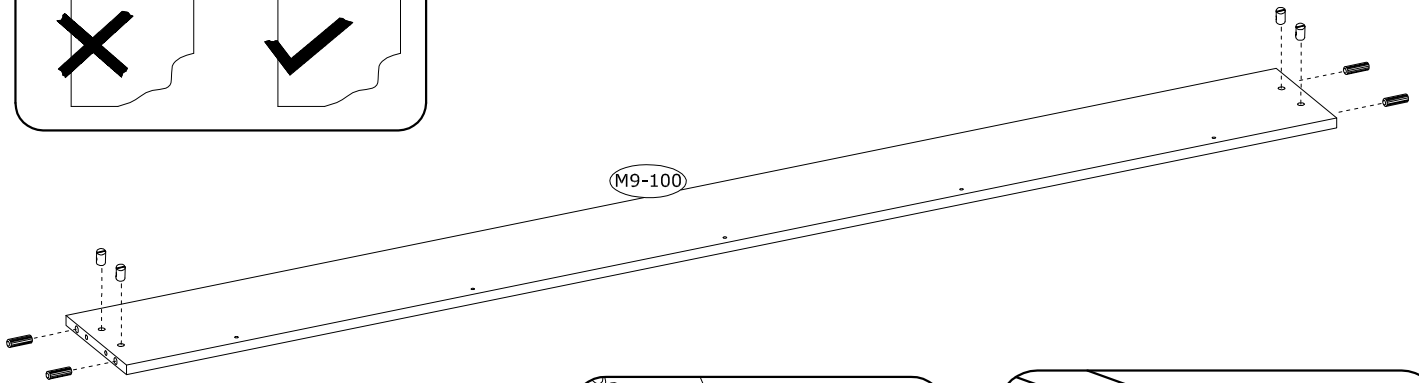
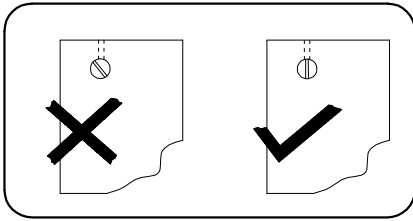


x4

3938



x4



# 2.

3992



x4

3938

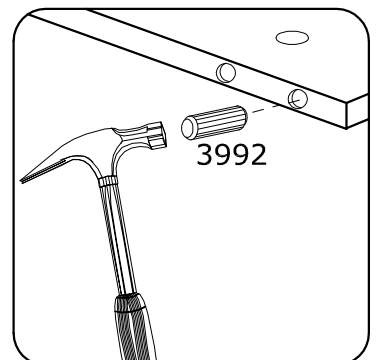
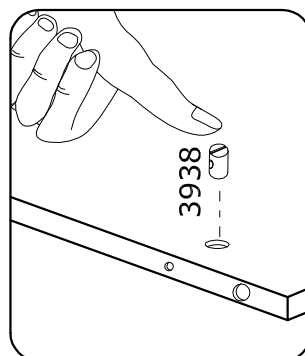
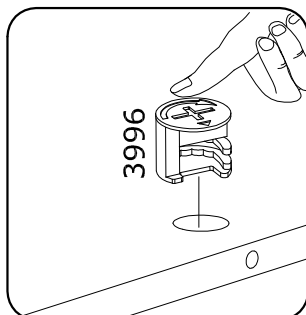
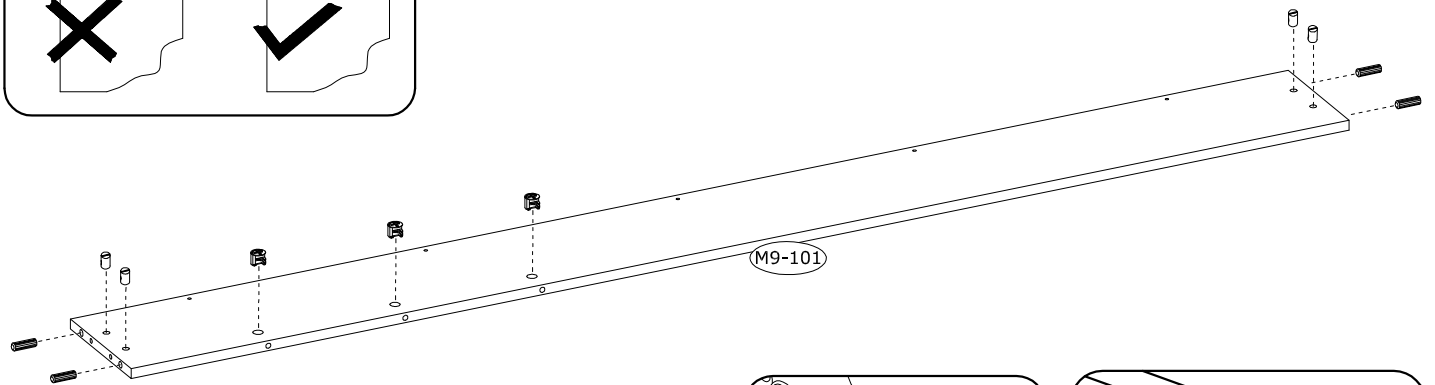
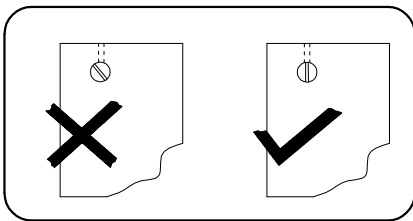


x4

3996



x3



# 3.

3992



x4

3938

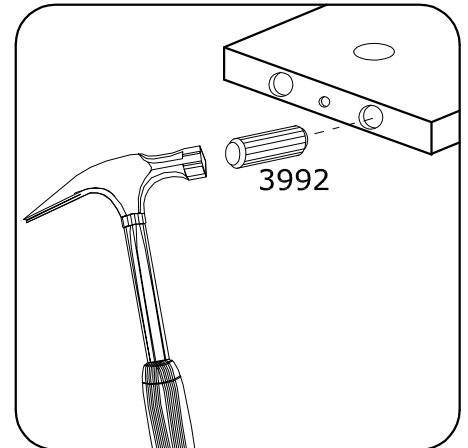
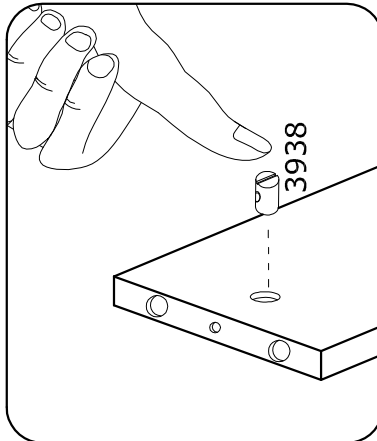
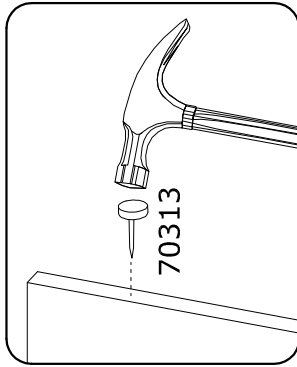
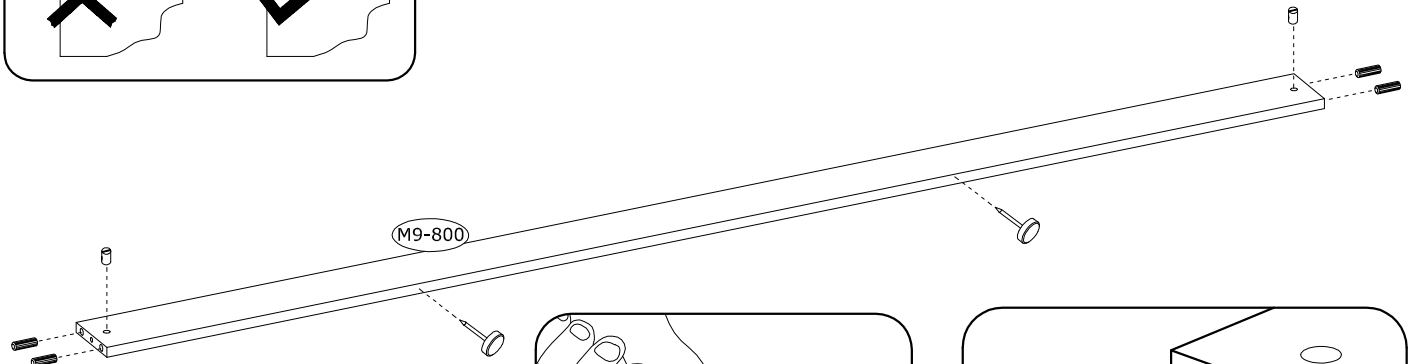
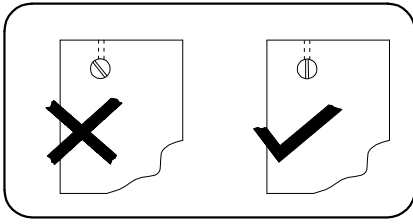


x2

70313



x2



# 4.

4066



x3

70313



x3

3918

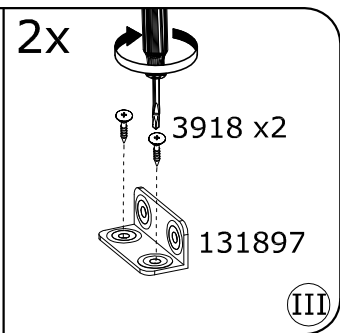
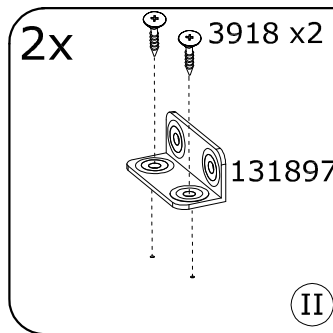
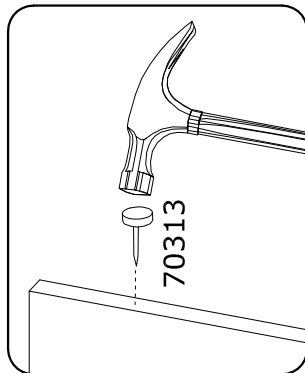
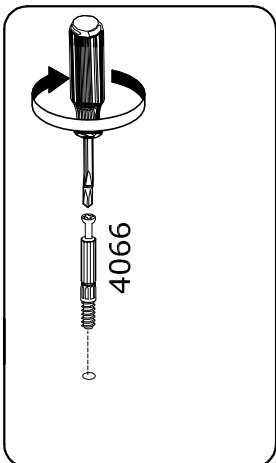
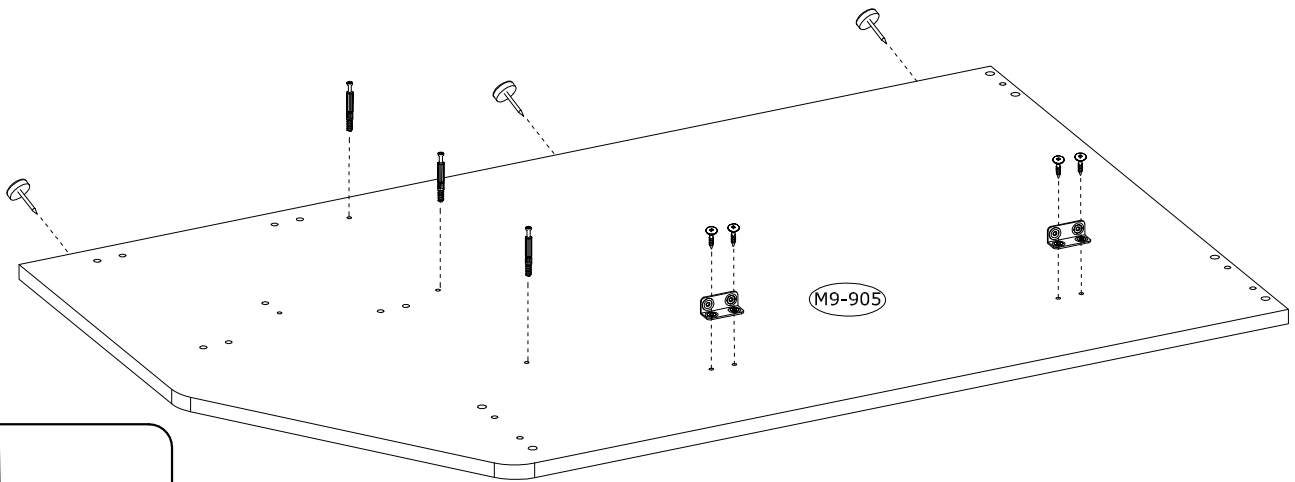


x4

131897



x2

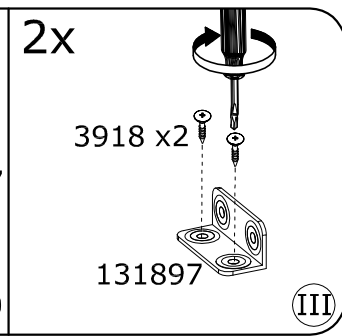
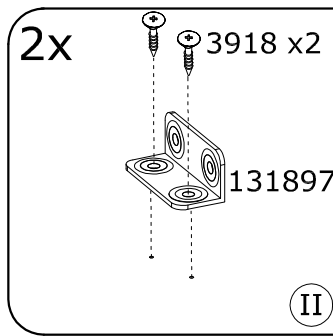
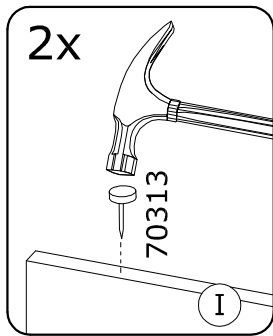
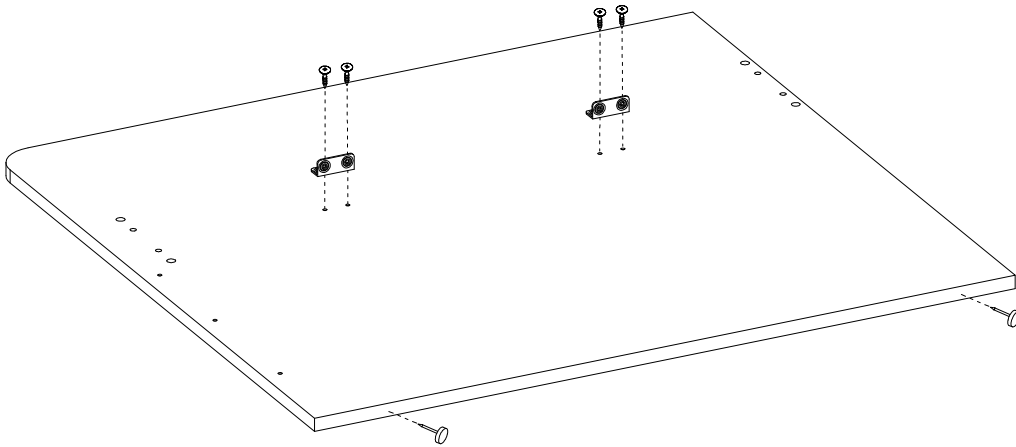


# 5.

70313  
x2

3918  
x4

131897  
x2



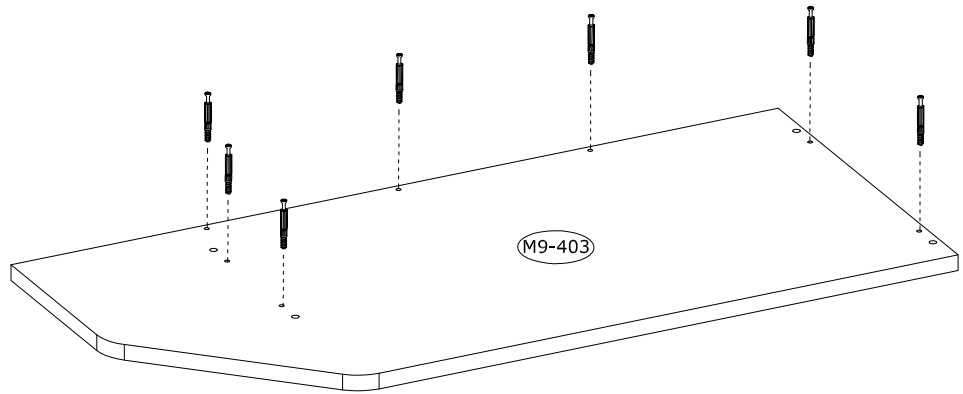
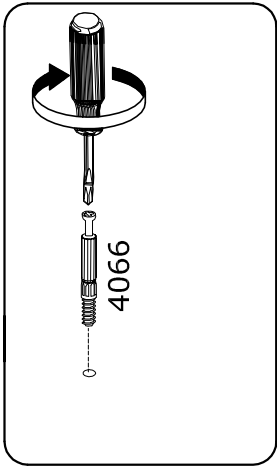


# 6.

4066



x7

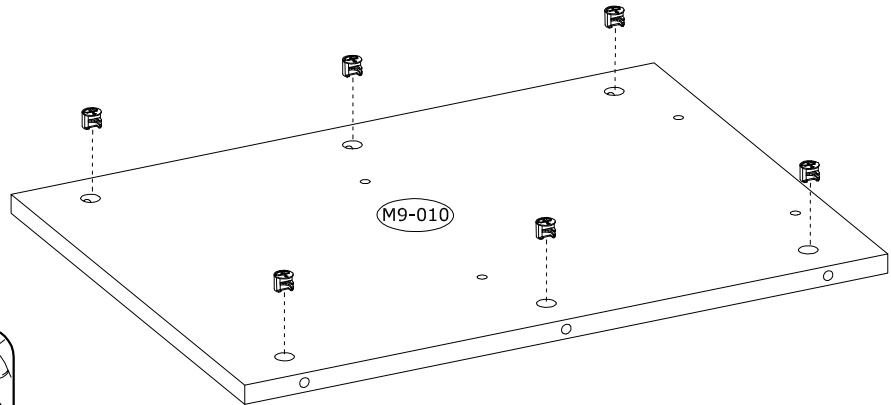
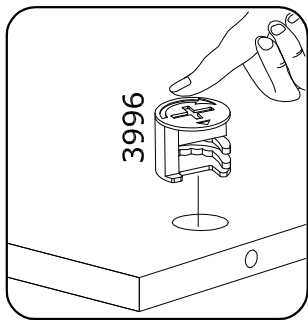


# 7.

3996



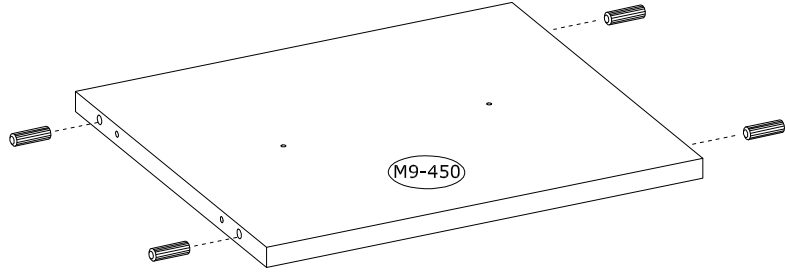
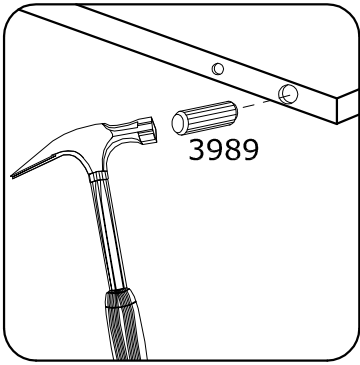
x6



# 8.

3989

x4



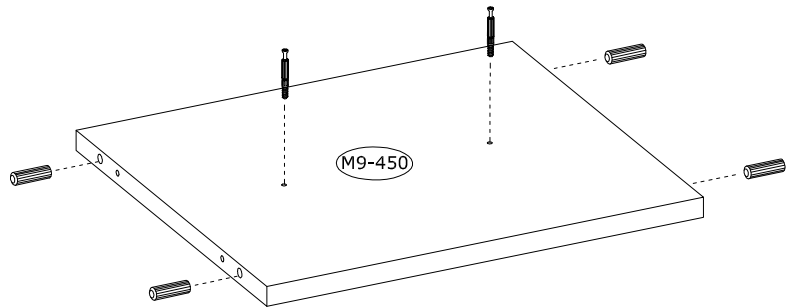
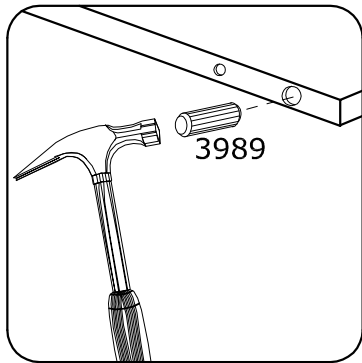
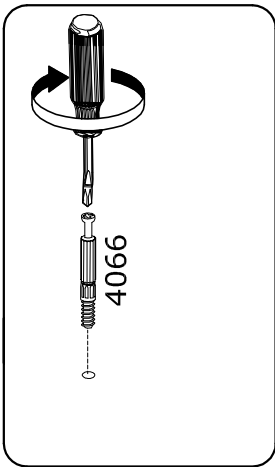
# 9.

4066

x2

3989

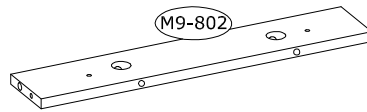
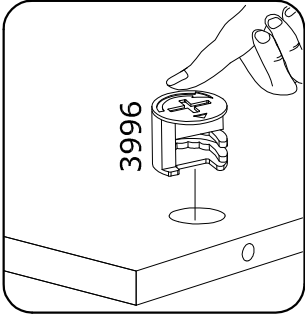
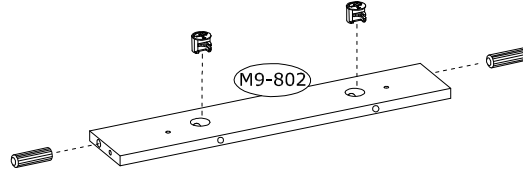
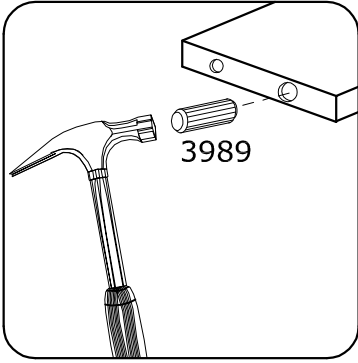
x4



# 10.

3989  
x2

3996  
x2

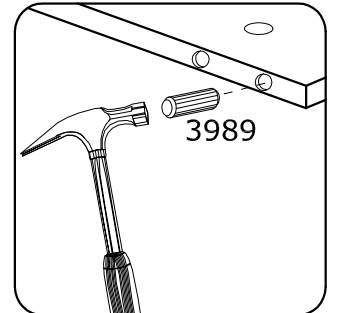
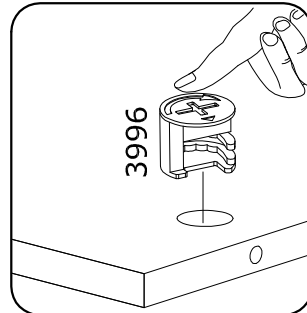
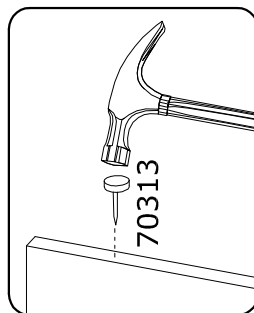
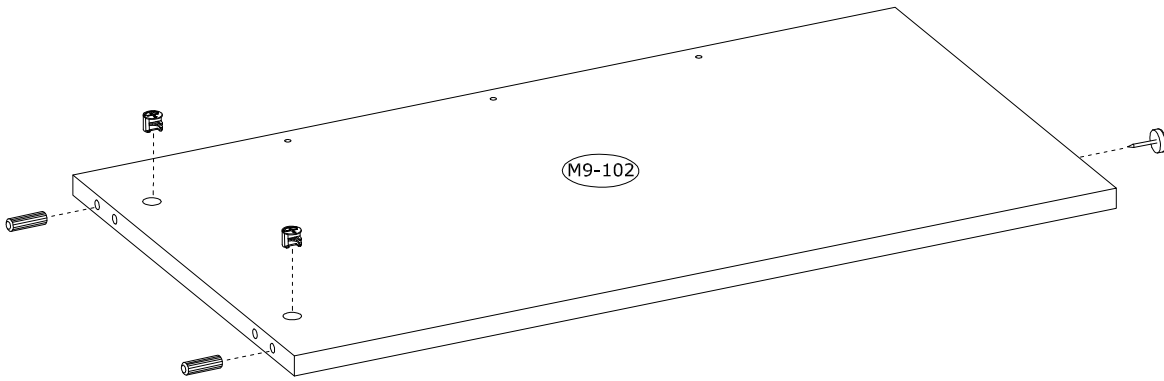


# 11.

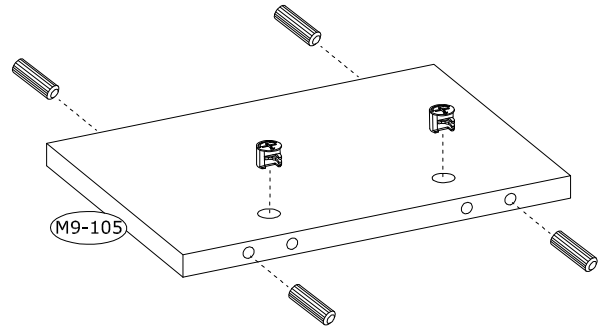
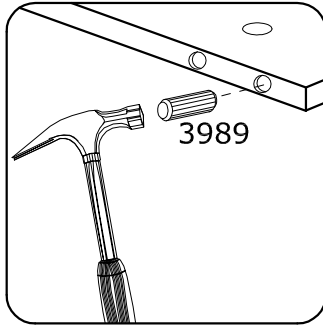
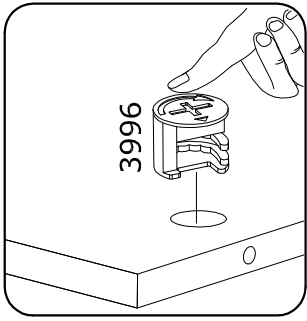
3996  
x2

3989  
x2

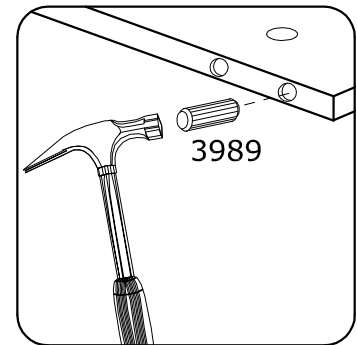
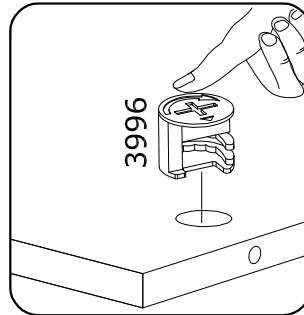
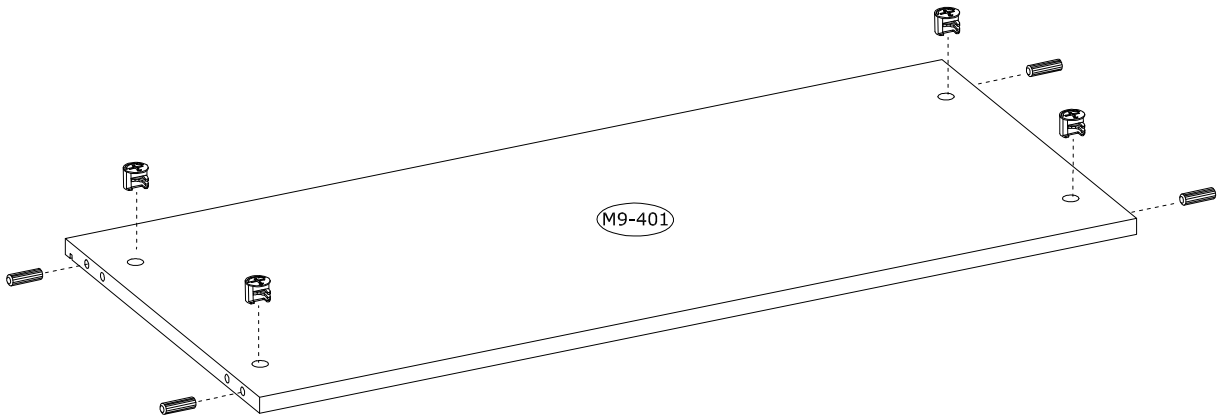
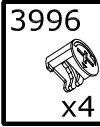
70313  
x1



# 12.



# 13.

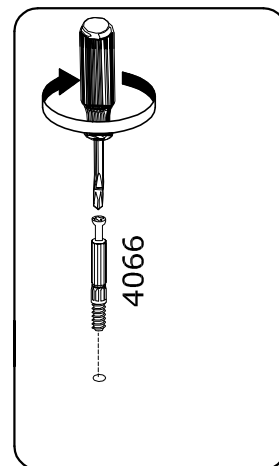
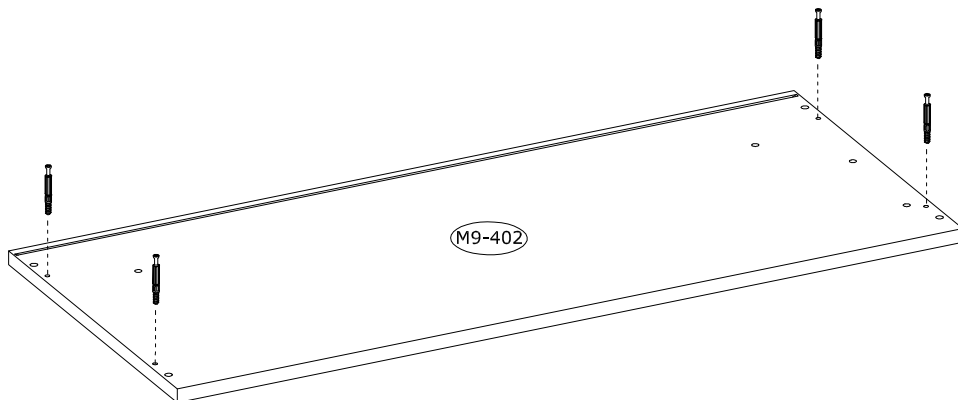


# 14.

4066



x4



# 15.

4066

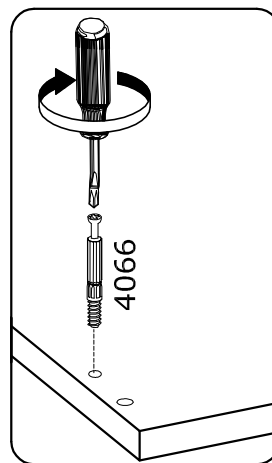
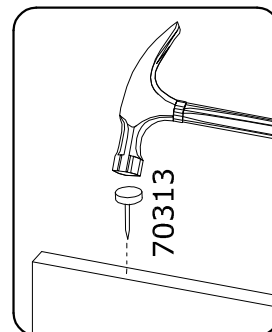
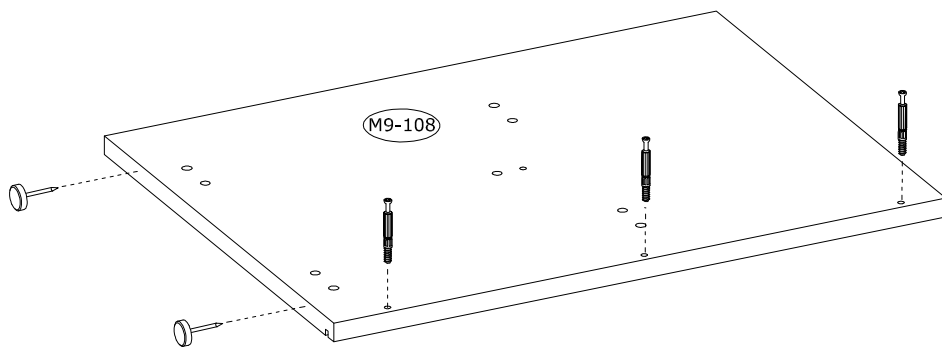


x3

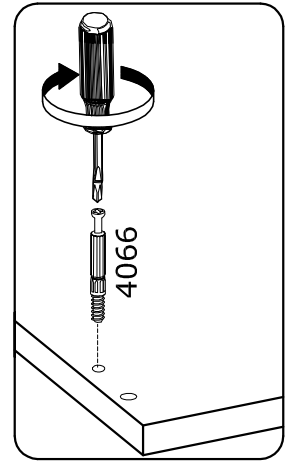
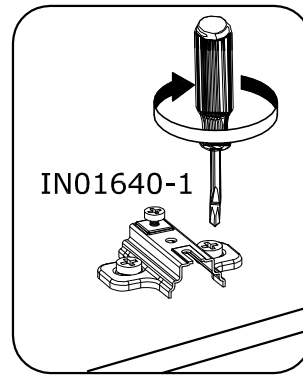
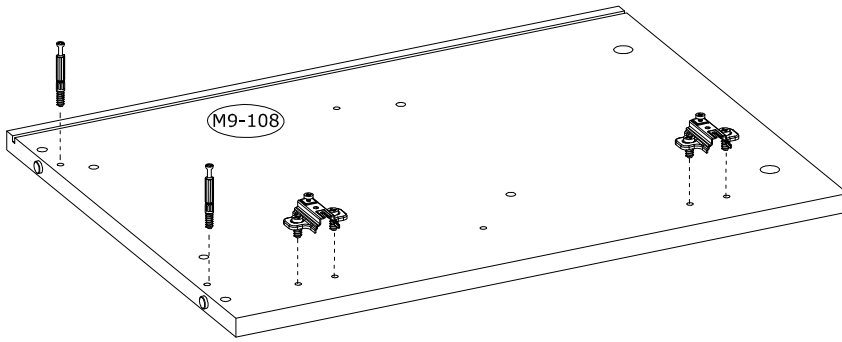
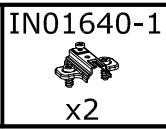
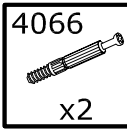
70313



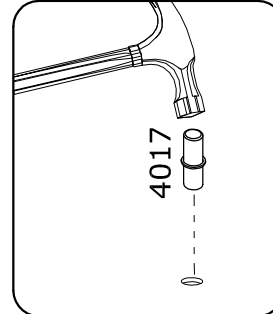
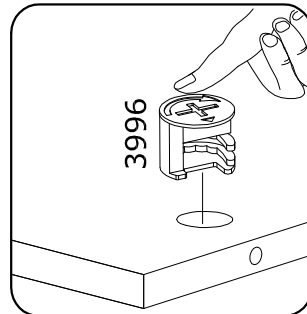
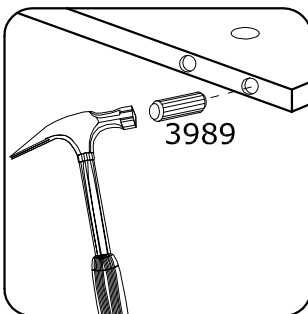
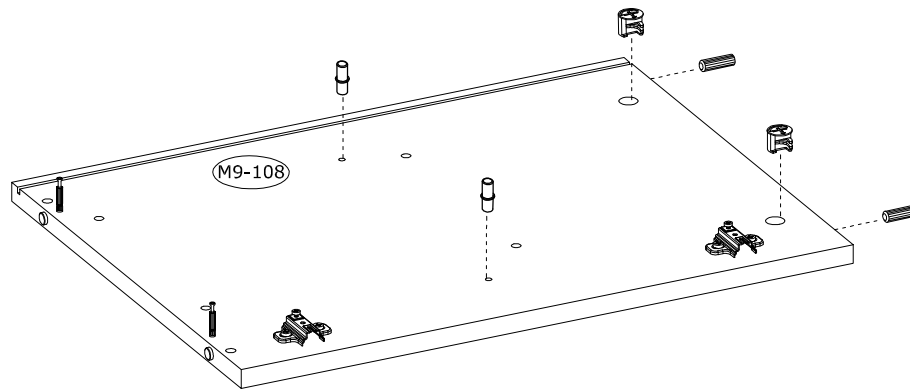
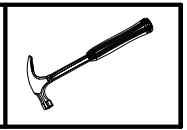
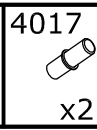
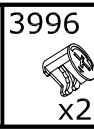
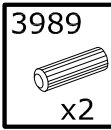
x2



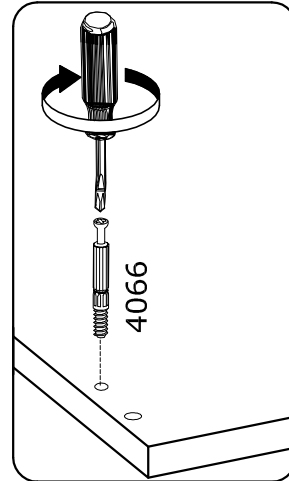
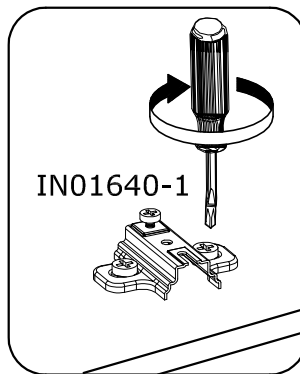
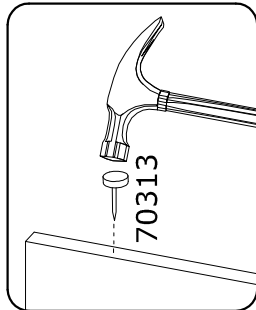
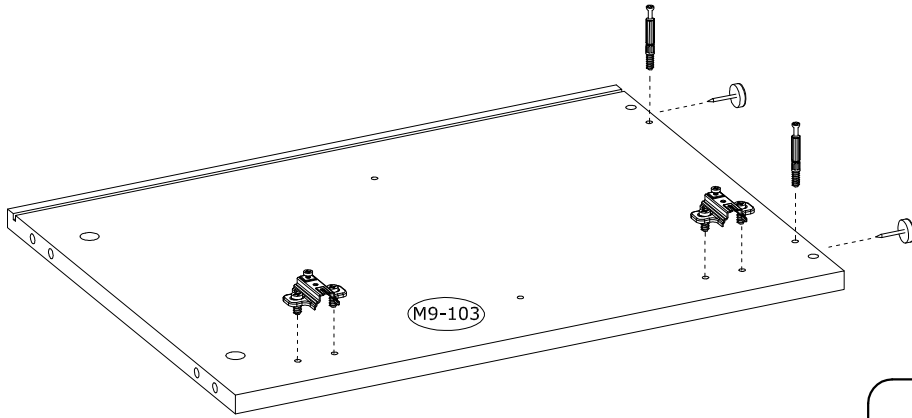
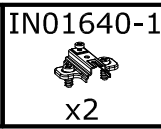
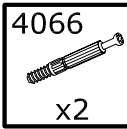
# 16.



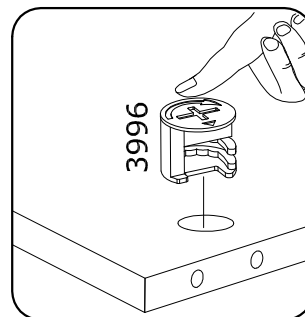
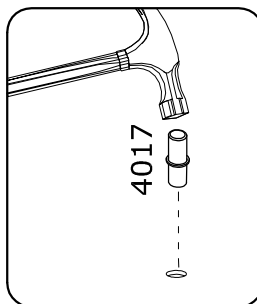
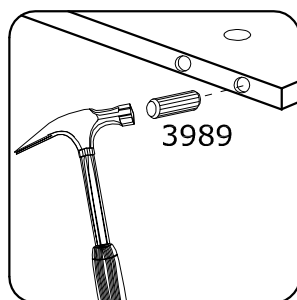
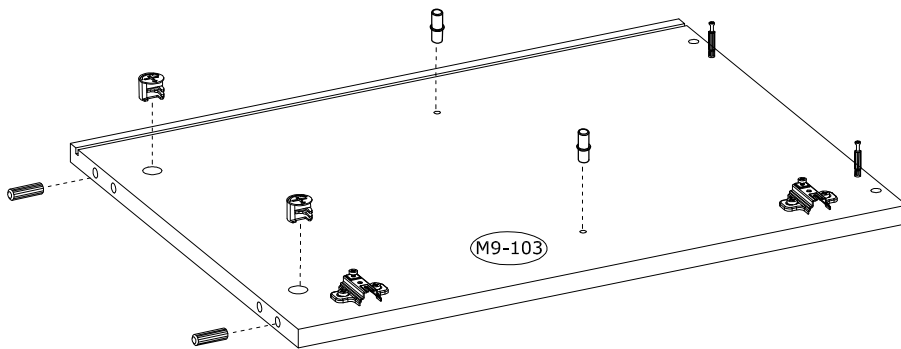
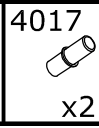
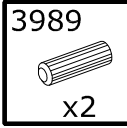
# 17.



# 18.

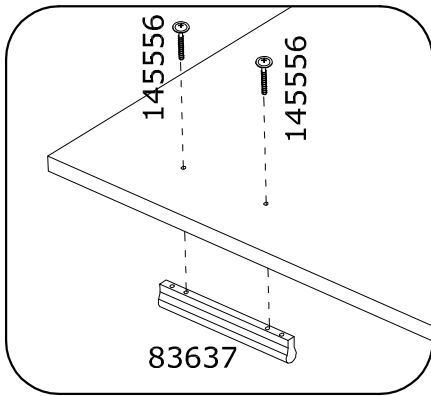
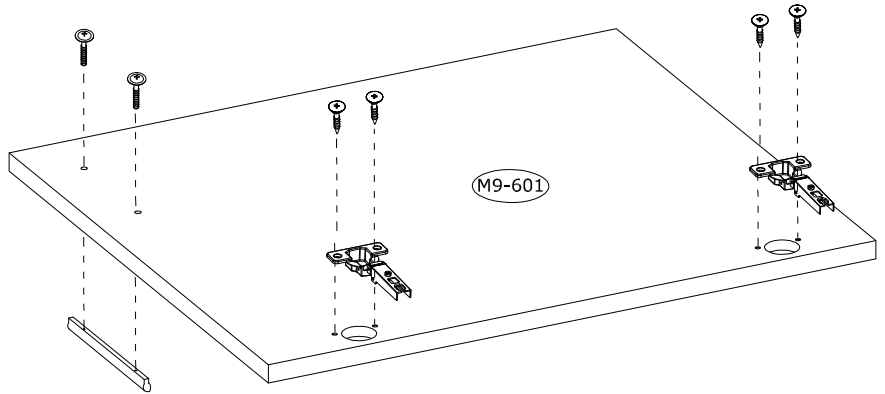
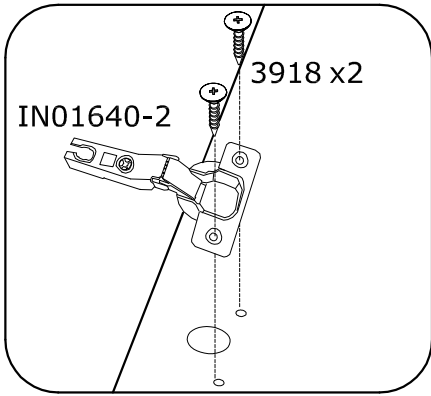


# 19.



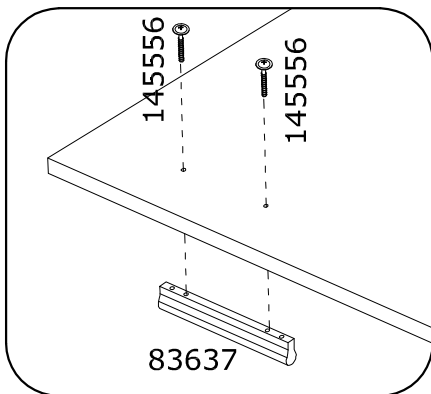
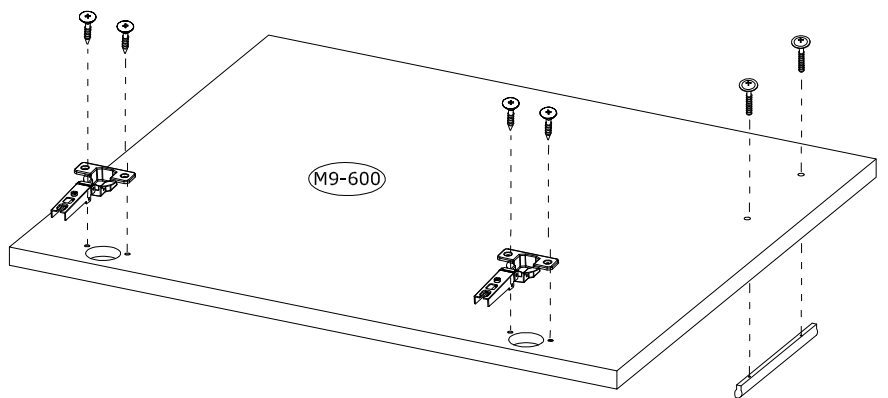
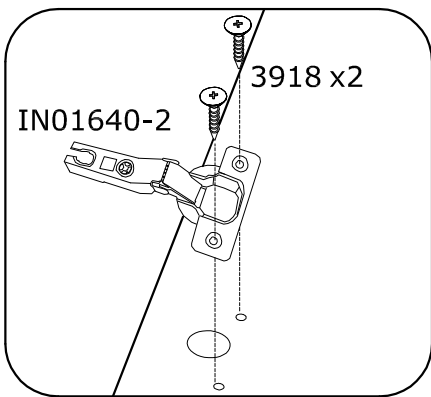
# 20.

3918  x4	IN01640-2  x2	83637  x1	145556  x2		
--	---	---	--	--	--



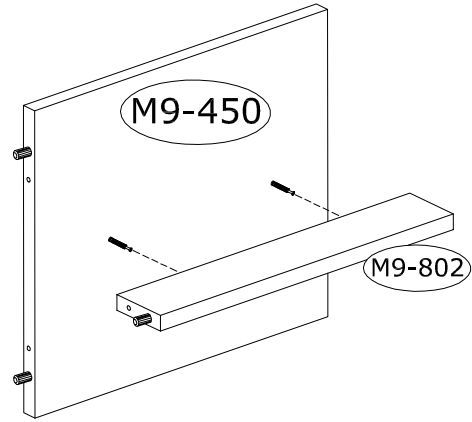
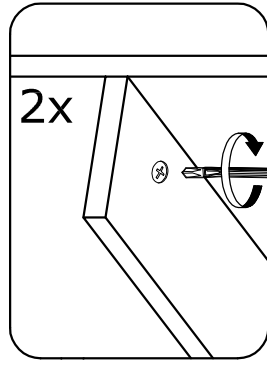
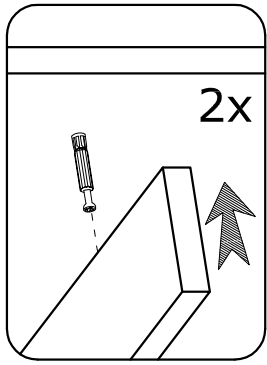
# 21.

3918  x4	IN01640-2  x2	83637  x1	145556  x2		
---	--	--	---	--	---





22.

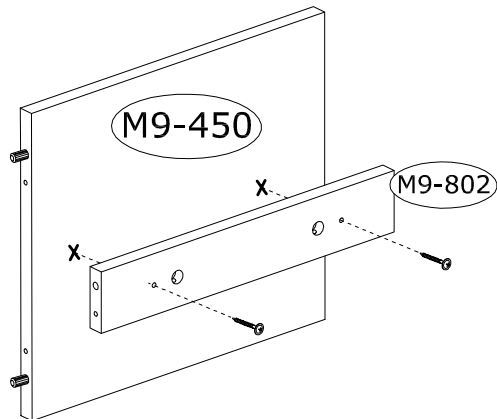
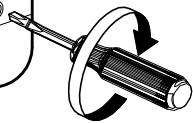
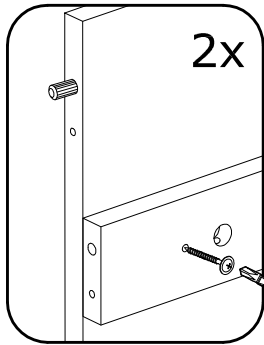


23.

3894



x2



# 24.

3884

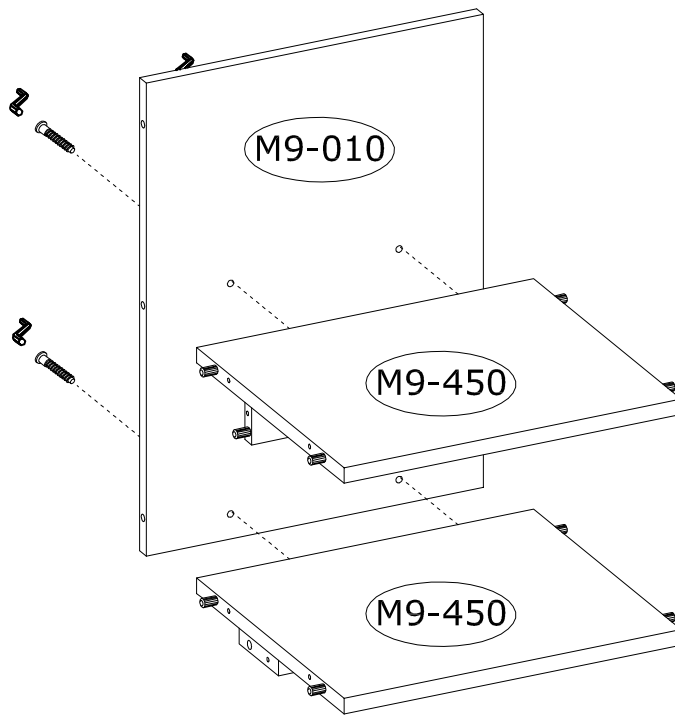
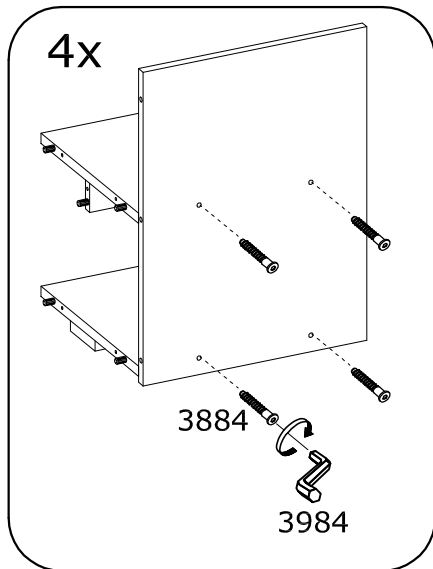


x4

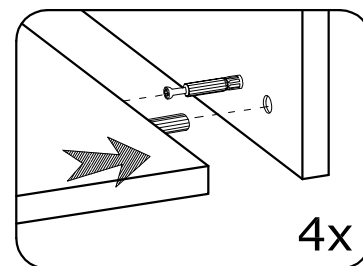
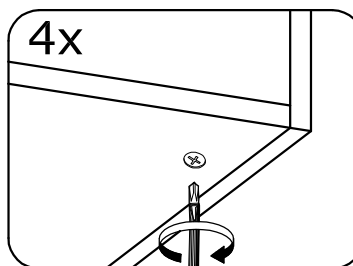
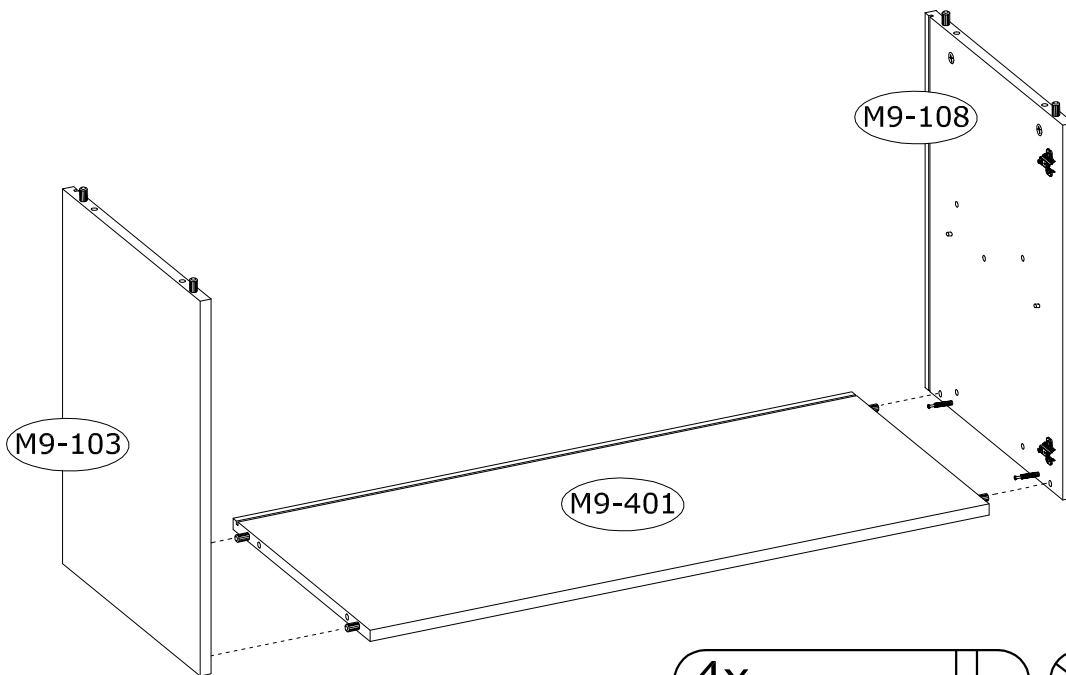
3984



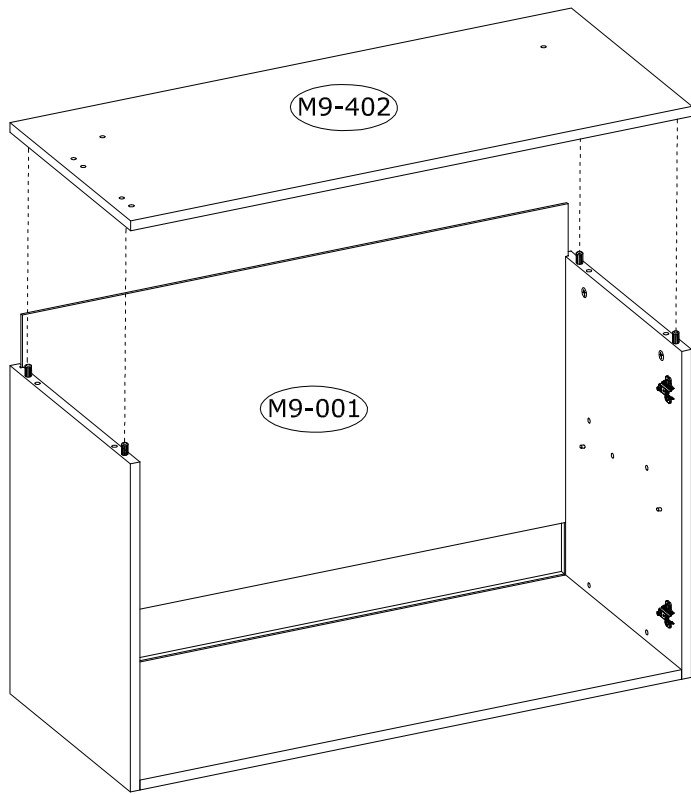
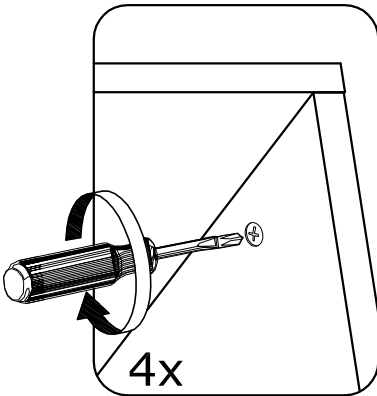
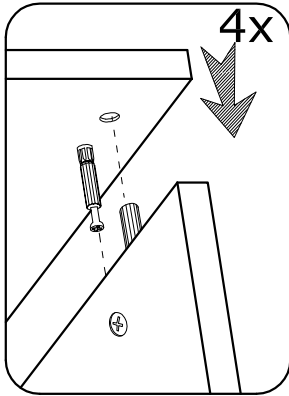
x1



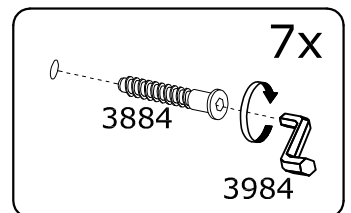
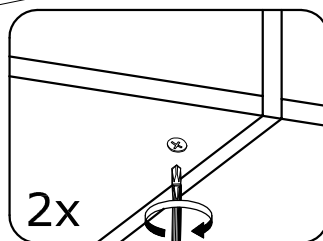
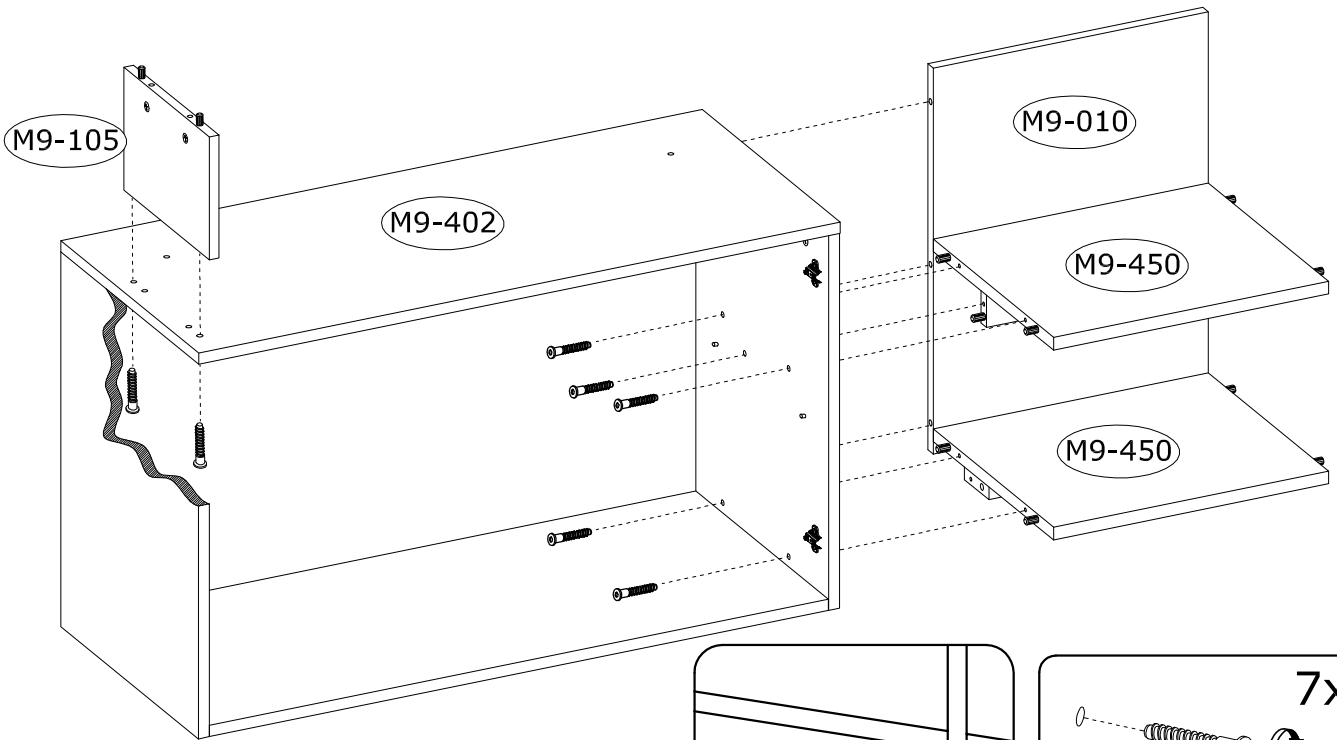
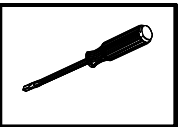
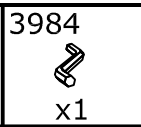
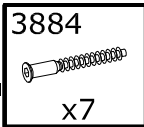
# 25.



# 26.



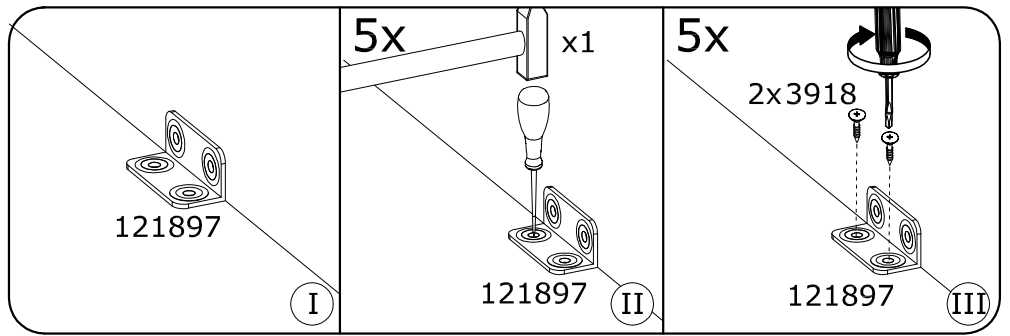
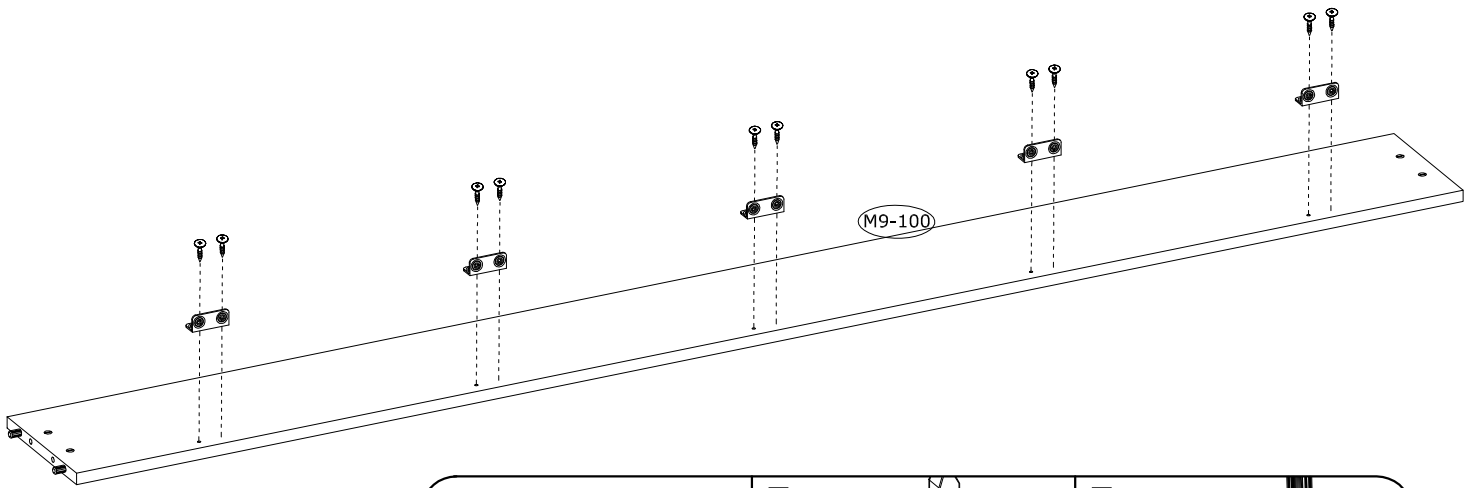
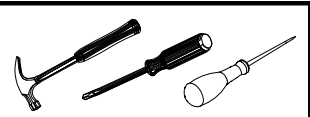
# 27.



# 28.

3918  
x10

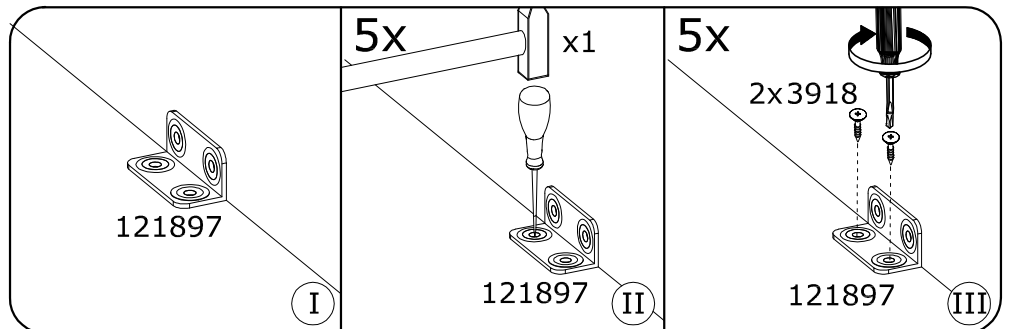
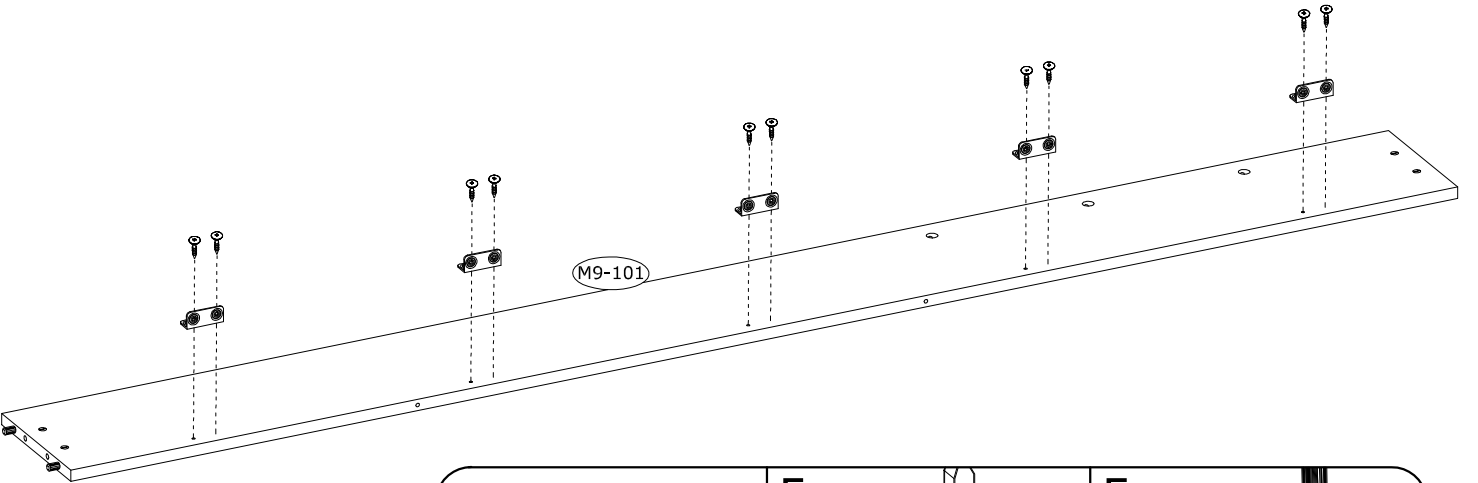
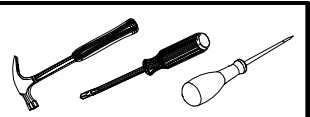
121897  
x5



# 29.

3918  
x10

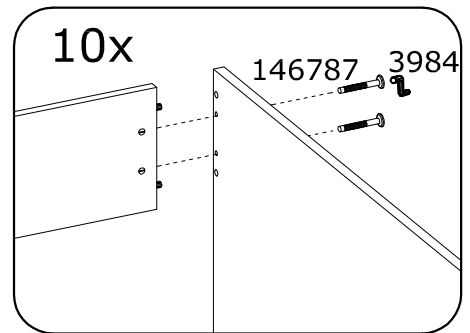
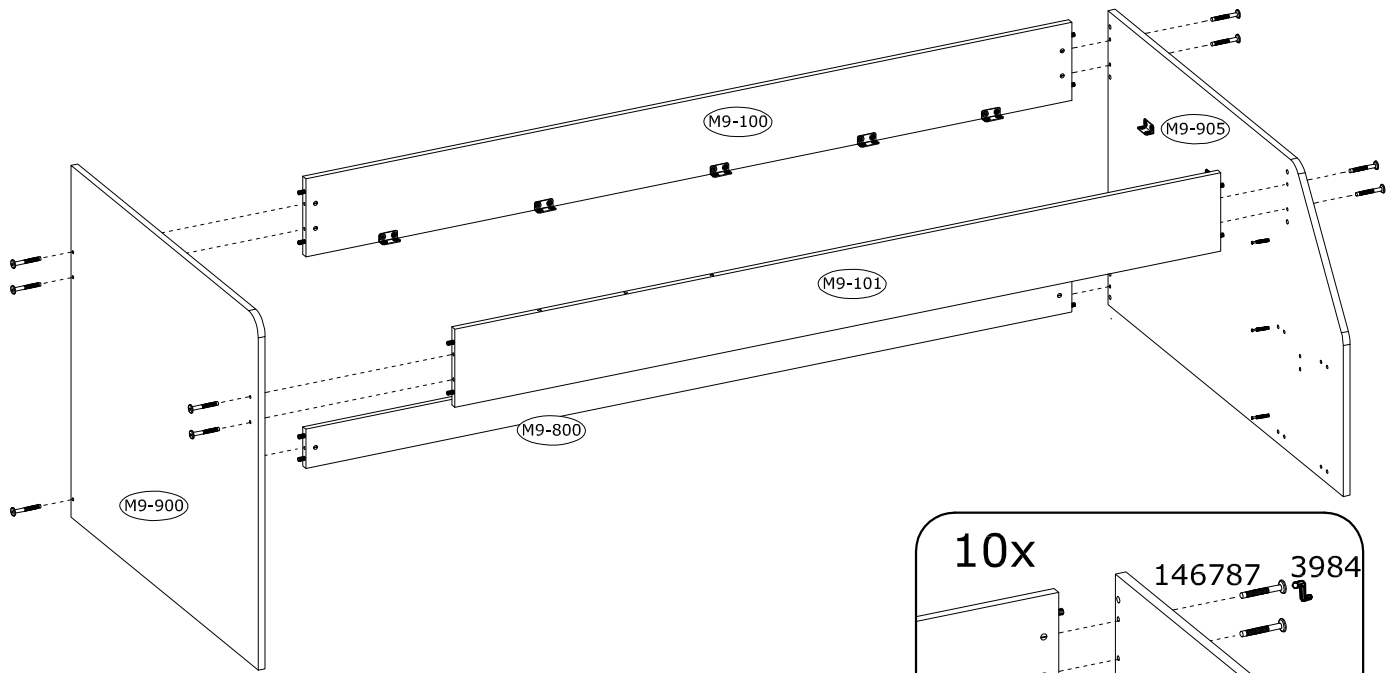
121897  
x5



# 30.

146787  
x10

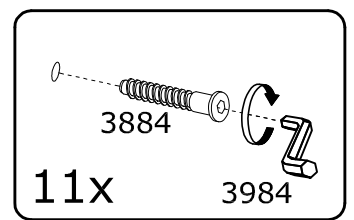
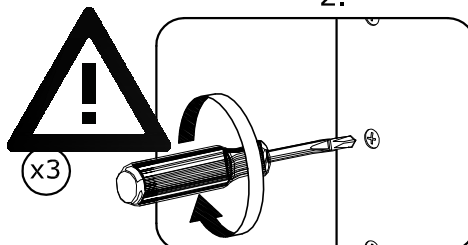
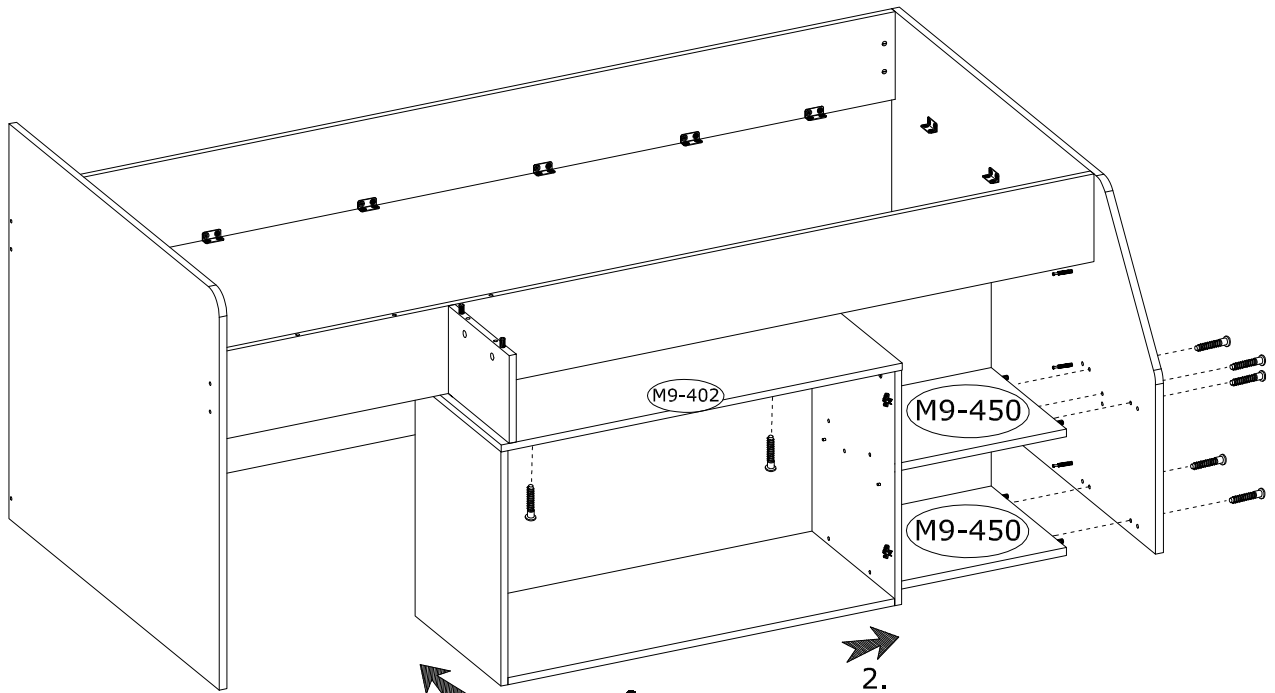
3984  
x1



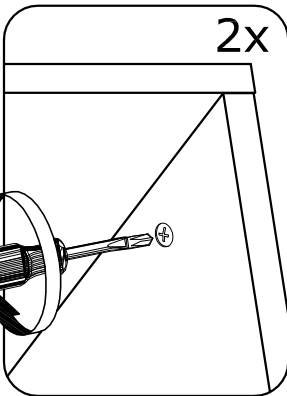
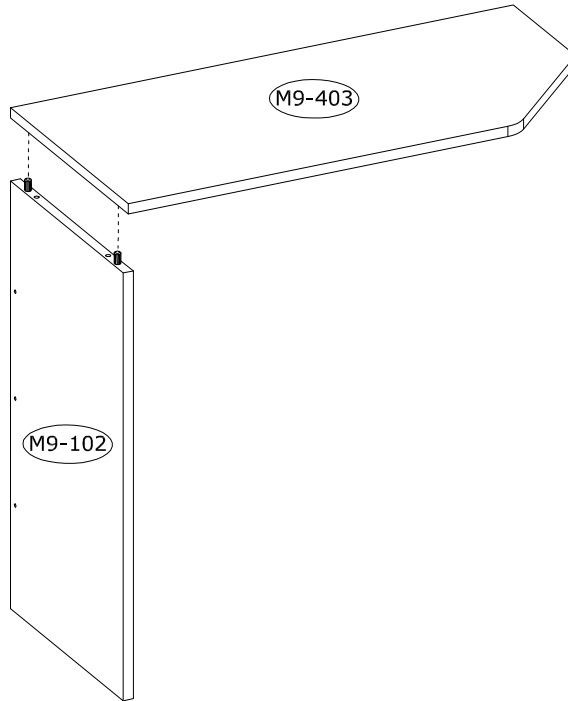
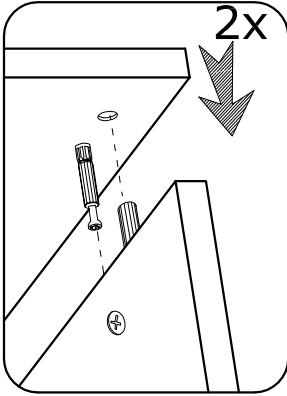
# 31.

3884  
x11

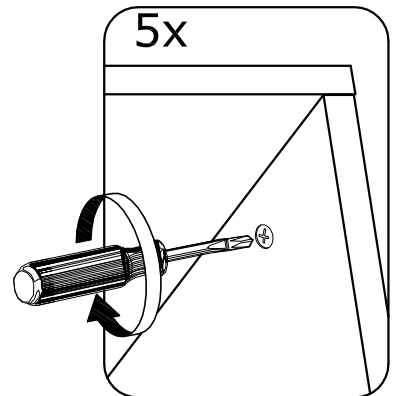
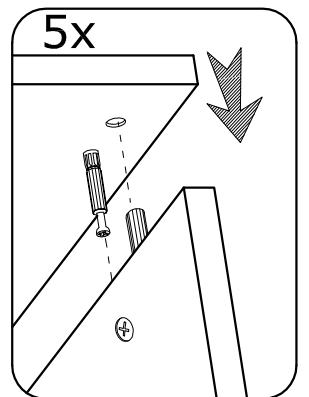
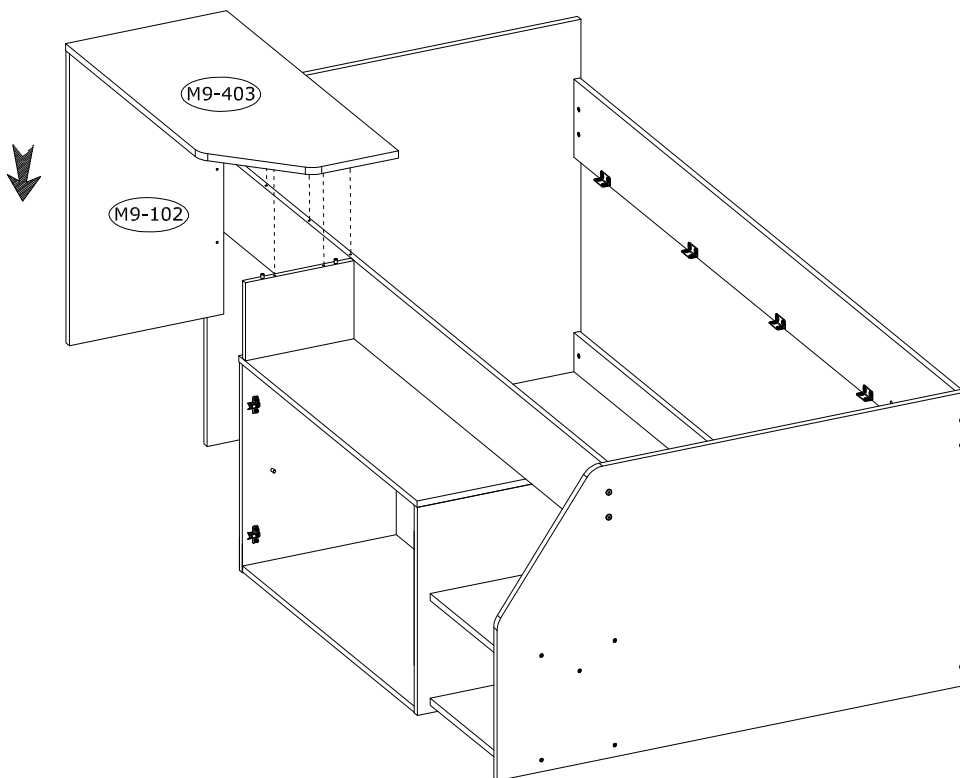
3984  
x1



32.



33.

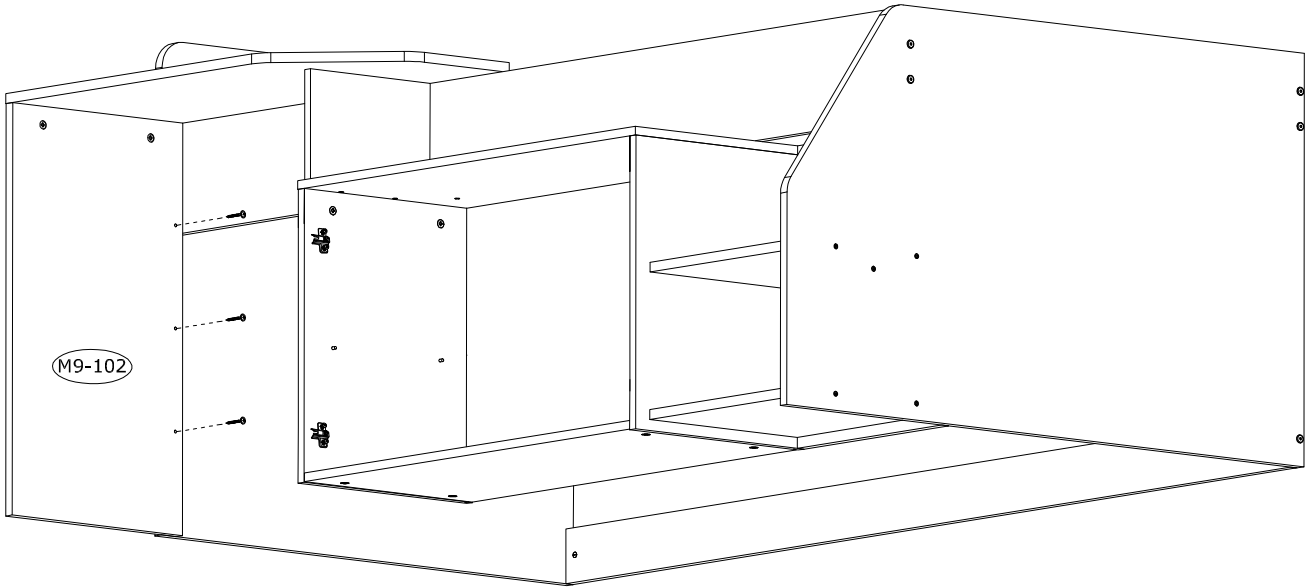


34.

3894

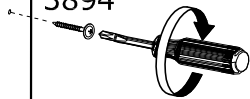


x3

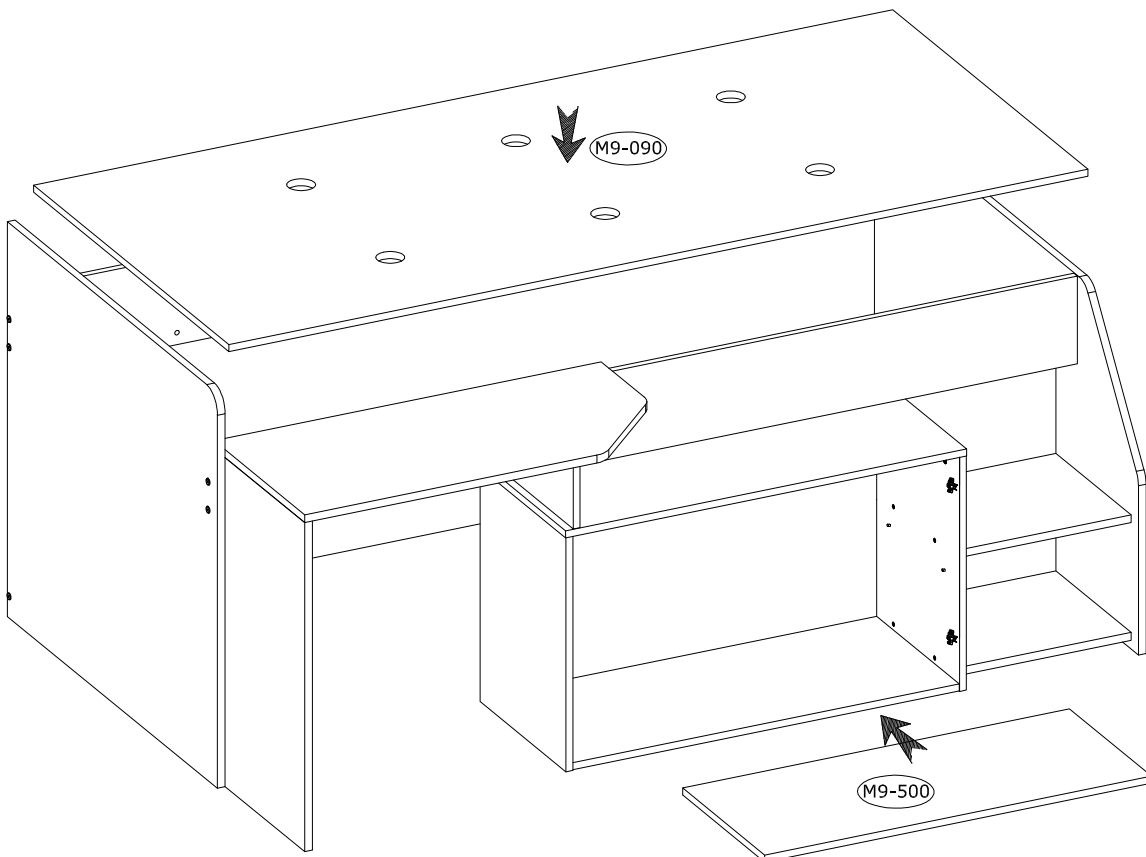


3x

3894

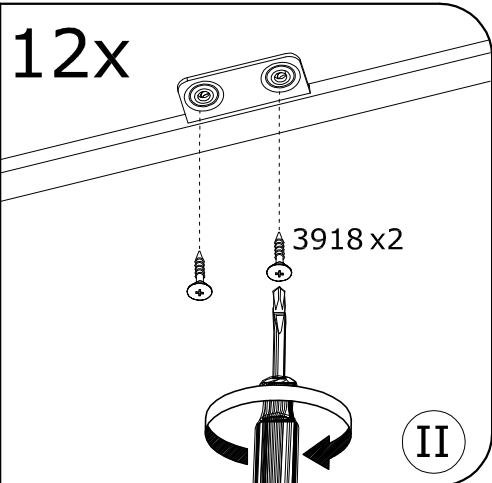
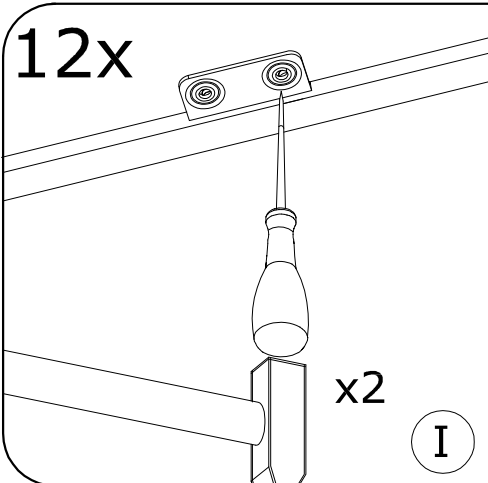
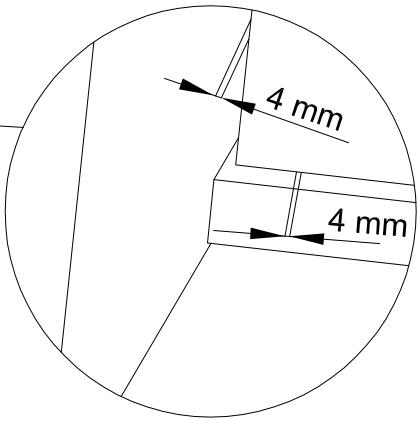
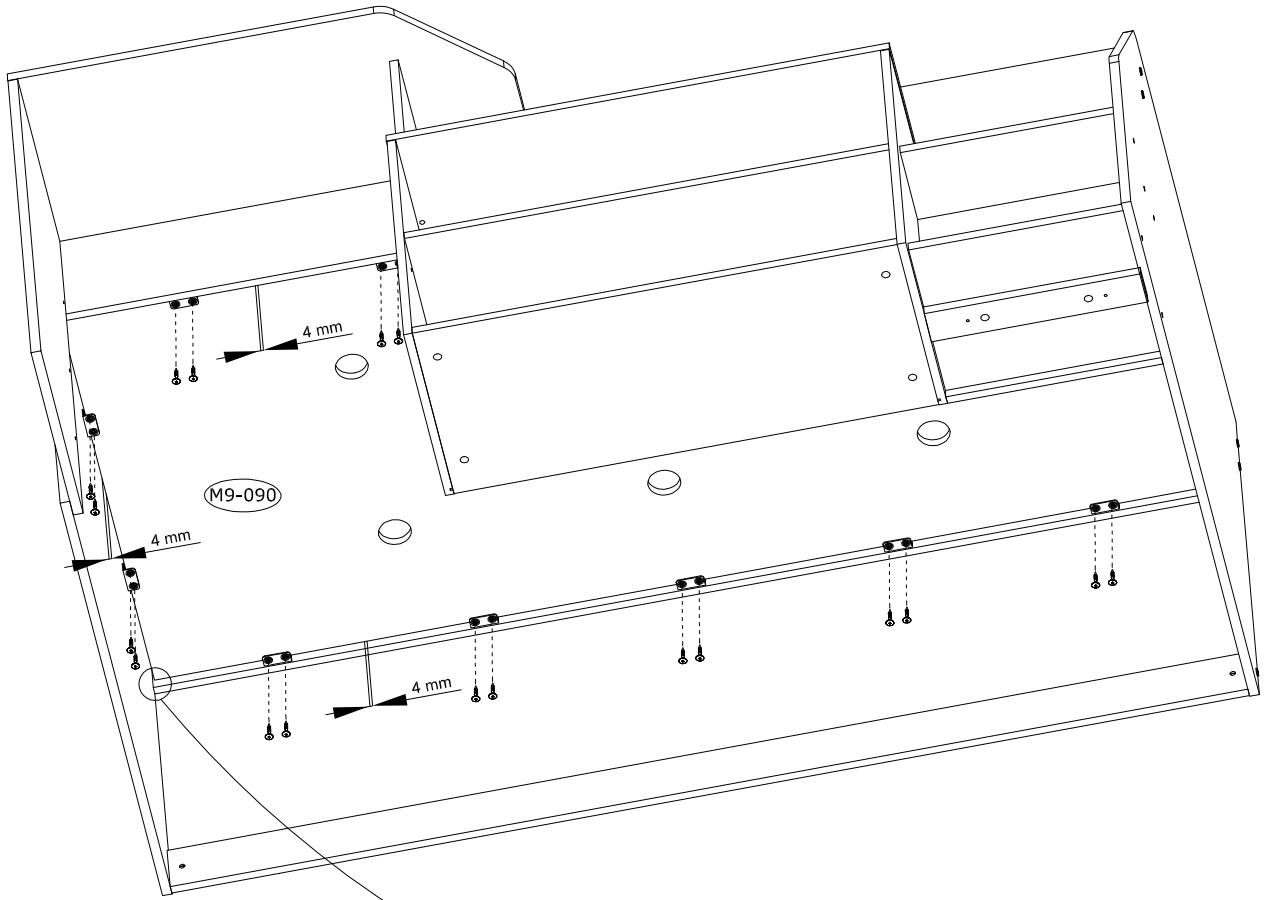
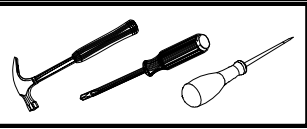


35.



# 36.

3918  
x24





# 37.

136239

x21

