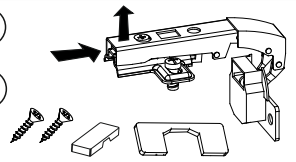
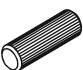
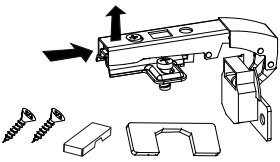
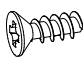
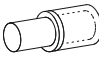


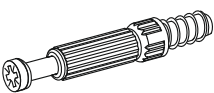
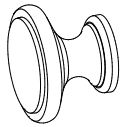
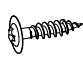
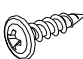
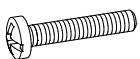
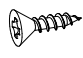
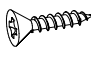
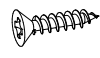

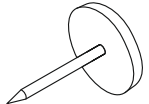

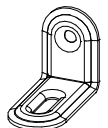
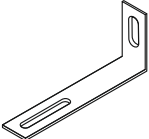
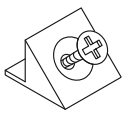
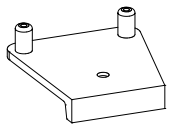
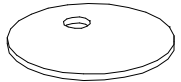
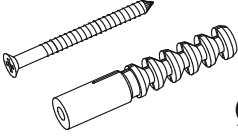
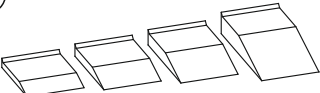
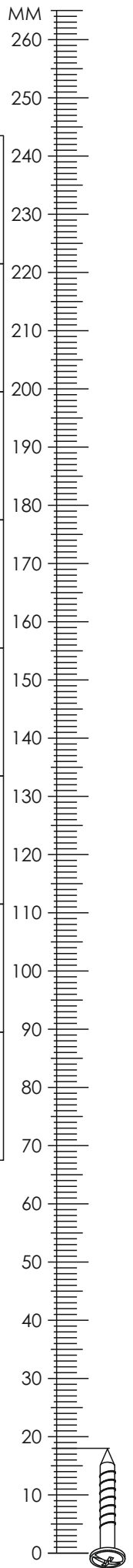
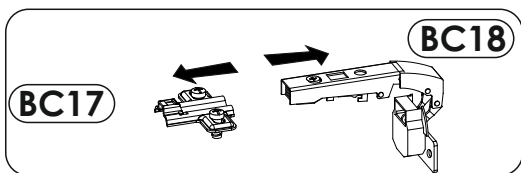
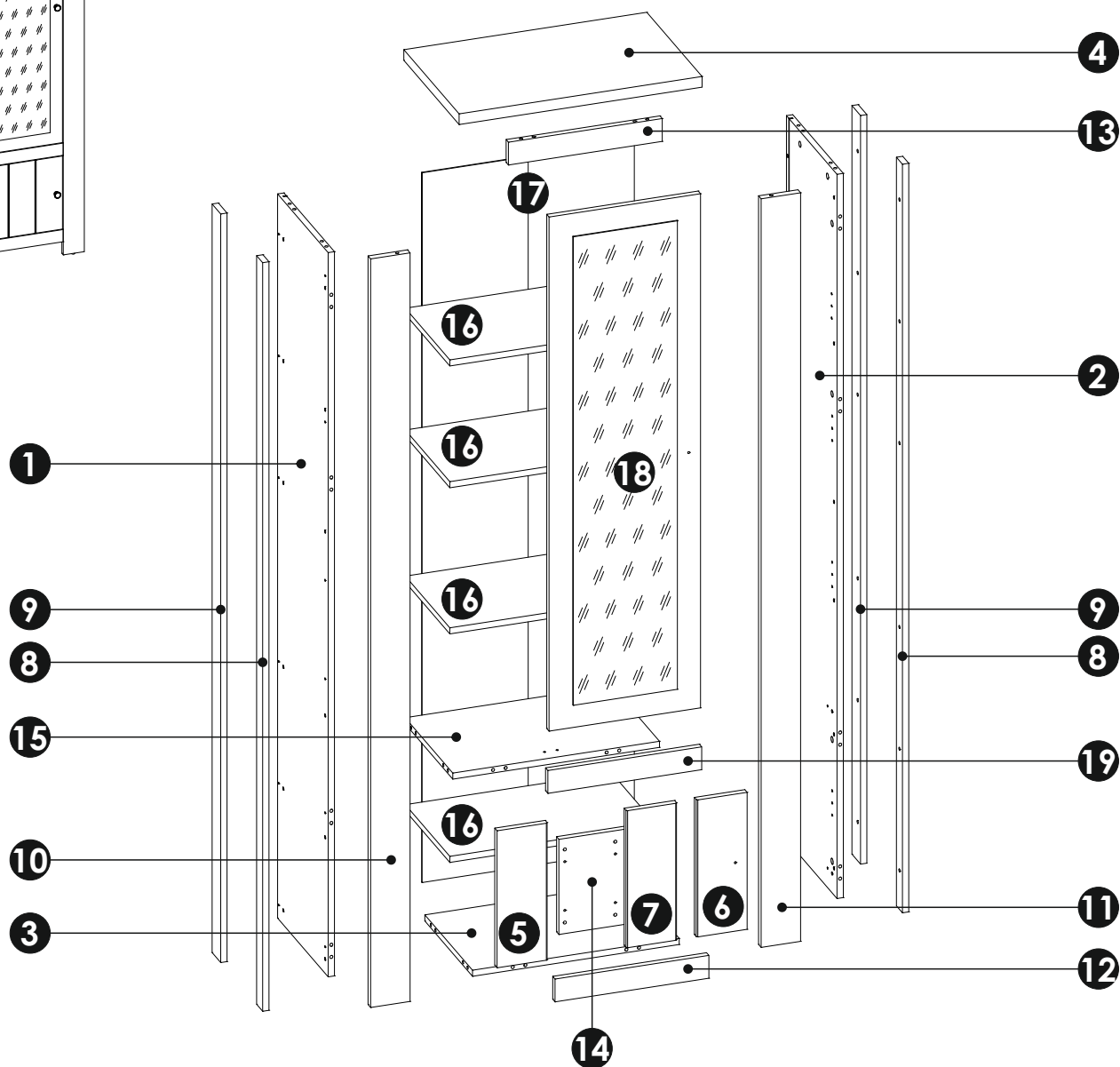
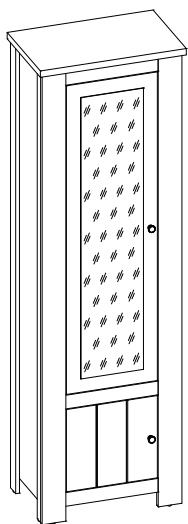


<b>A0</b> 8 x 20 mm x30 	<b>A1</b> 8 x 35 mm x28 	<b>BC17</b> + <b>BC18</b> 
<b>C2</b> 5 x 13 mm x10 	<b>D2</b> 	<b>E0</b> Ø16 x18 
<b>E1</b> 15 x 12 mm x26 	<b>F1</b> 6 x 34 mm x26 	<b>H1</b> 
<b>I0</b> 3 x 13 mm x2 	<b>I2</b> 4 x 16 mm x1 	<b>K7</b> 4 x 22 mm x2 
<b>N0</b> 3 x 13 mm x1 	<b>N1</b> 3 x 16 mm x10 	<b>N5</b> 3,5 x 16 mm x4 
<b>N13</b> 4 x 25 mm x30 	<b>O2</b> 	<b>P16</b>  Ø14 x18
<b>Q8</b> 	<b>Q9</b> 	<b>R4</b> 
<b>R5</b> 	<b>R9</b> 	<b>S13</b>  Ø8 x1
<b>Z</b> 		



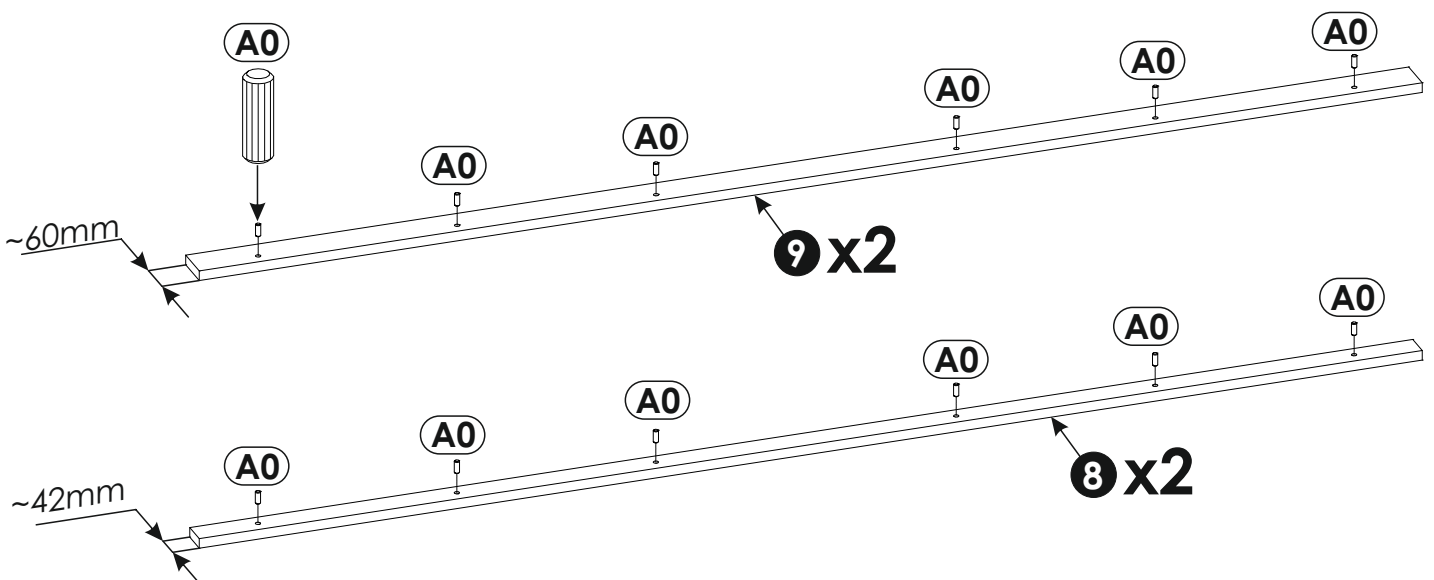
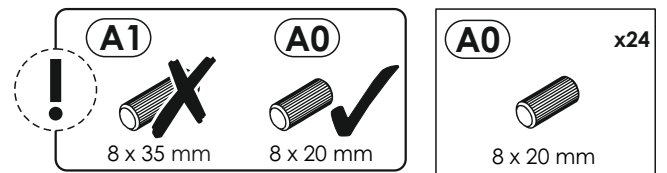
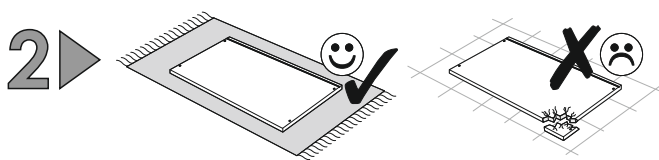
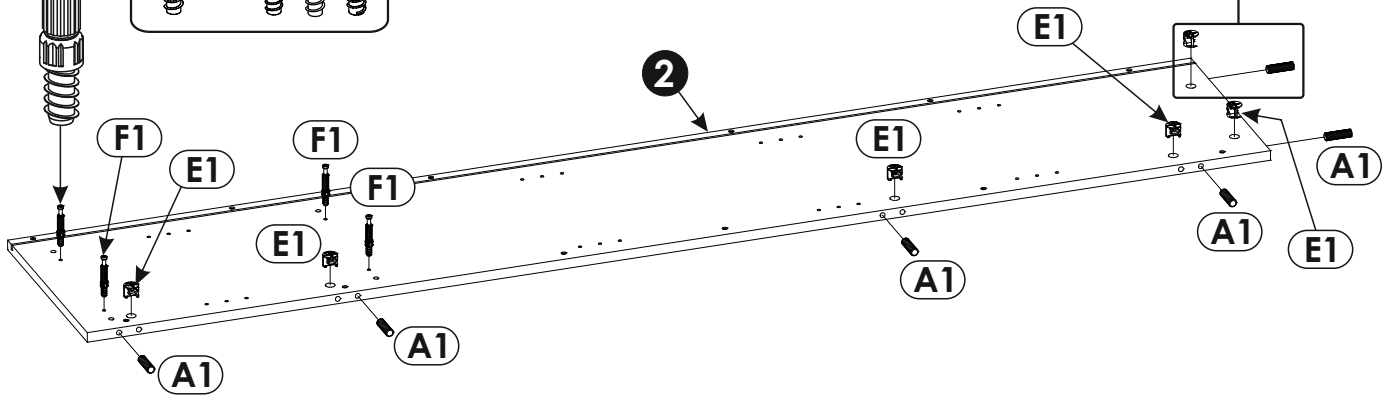
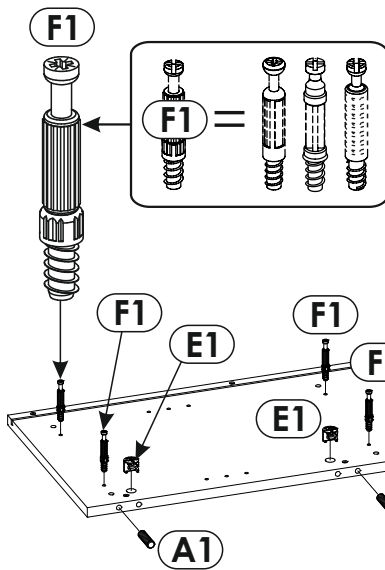
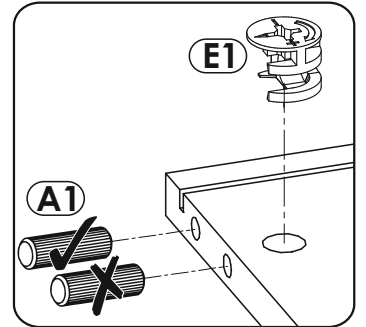
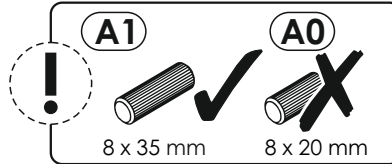
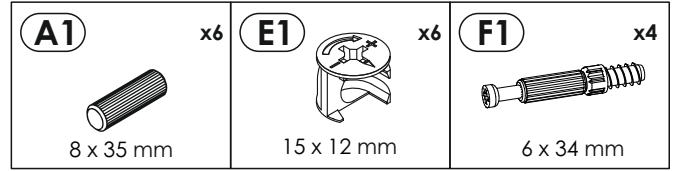
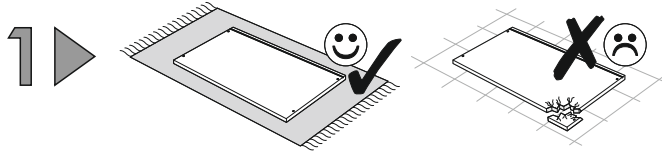
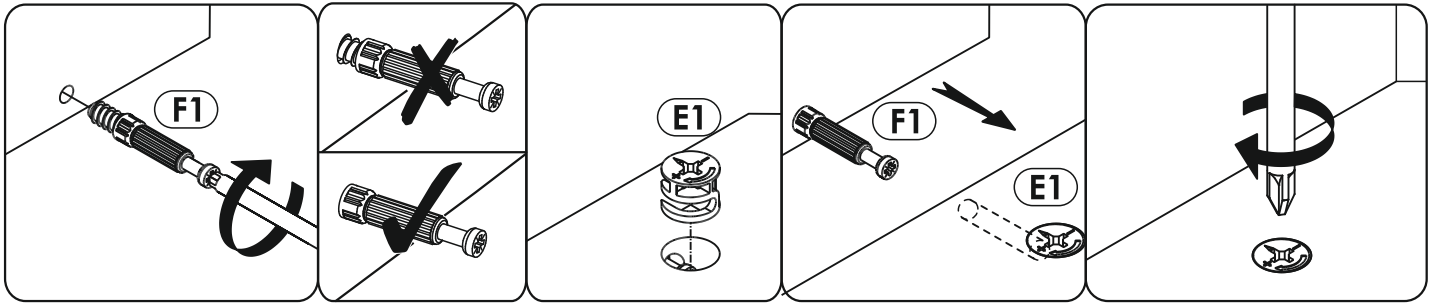


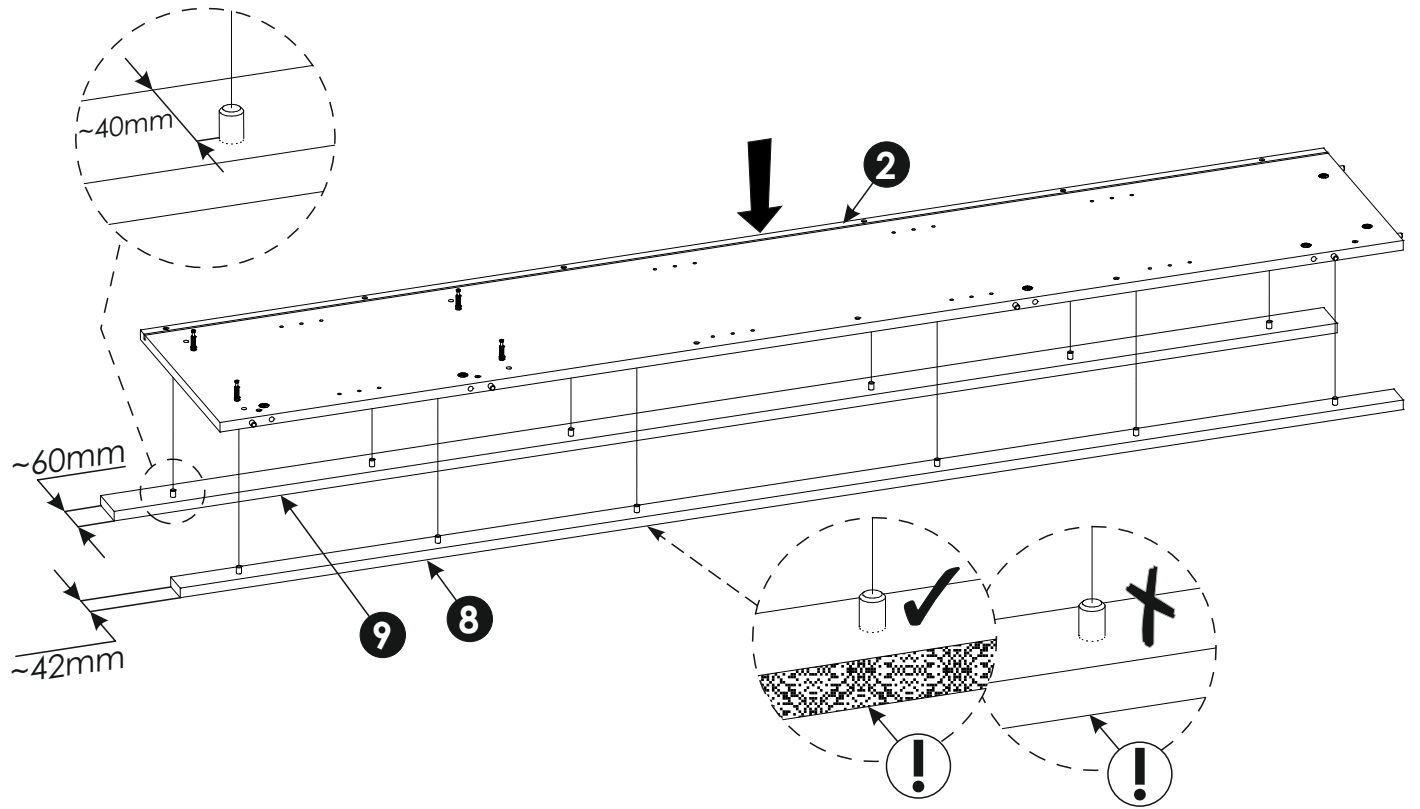
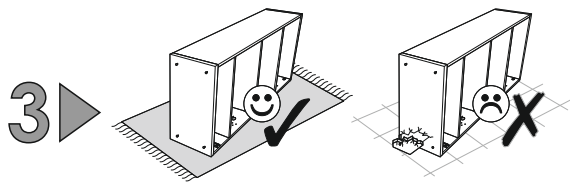


<b>1</b>	1903	352	16	x1	2/2
<b>2</b>	1903	352	16	x1	2/2
<b>3</b>	524	332	16	x1	1/2
<b>4</b>	616	385	28	x1	1/2
<b>5</b>	360	128	16	x1	2/2
<b>6</b>	360	128	16	x1	2/2

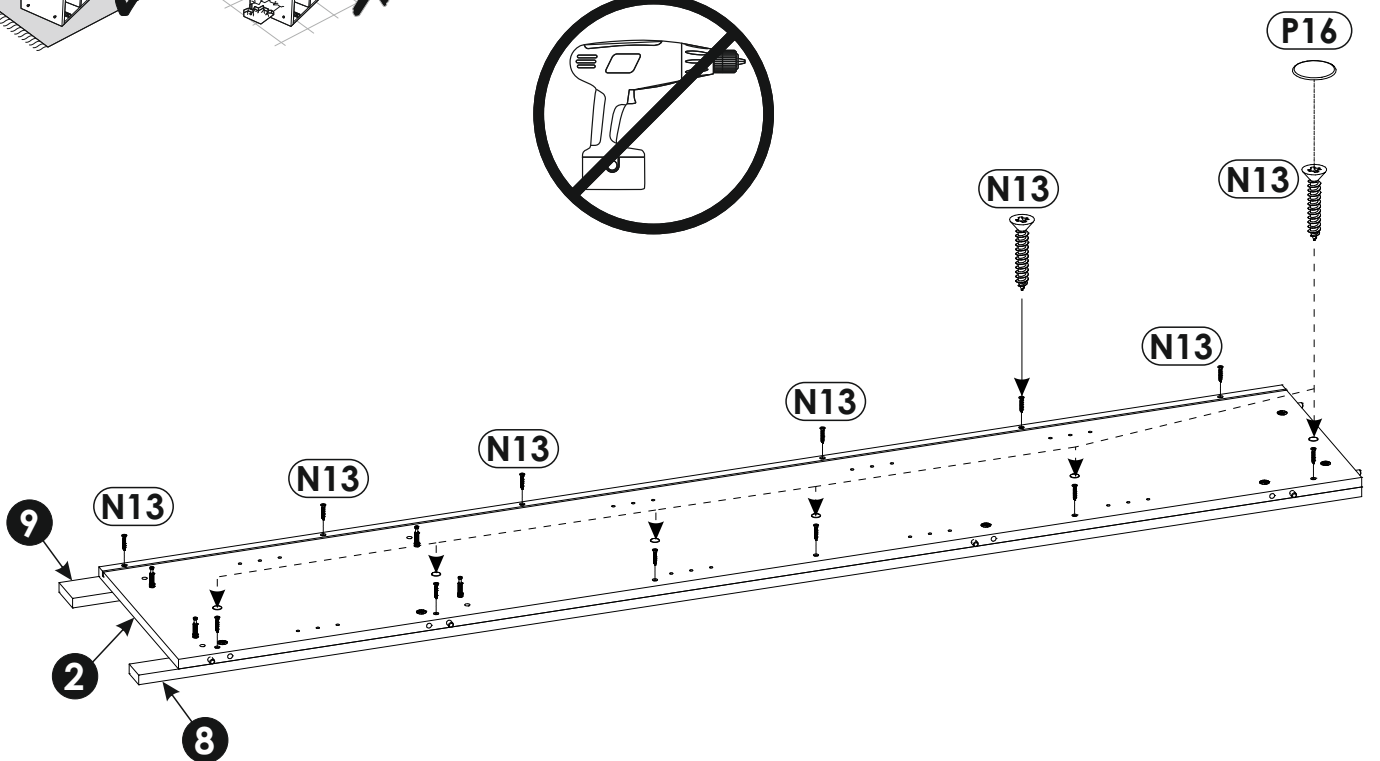
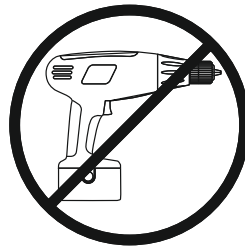
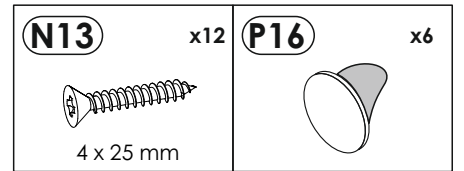
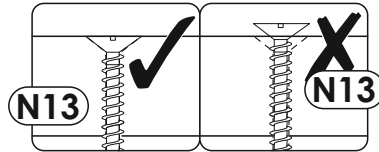
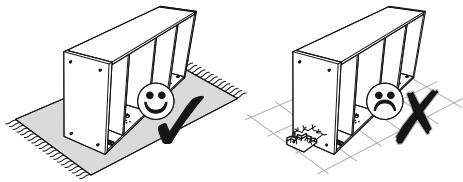
<b>7</b>	360	128	16	x1	2/2
<b>8</b>	1967	42	16	x2	2/2
<b>9</b>	1967	60	16	x2	2/2
<b>10</b>	1967	100	18	x1	2/2
<b>11</b>	1967	100	18	x1	2/2
<b>12</b>	390	60	16	x1	2/2

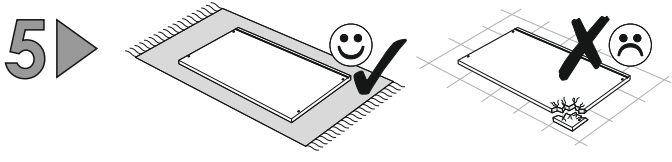
<b>13</b>	390	60	16	x1	2/2
<b>14</b>	286	250	16	x1	1/2
<b>15</b>	524	332	16	x1	1/2
<b>16</b>	523	310	16	x4	1/2
<b>17</b>	1865	538	3	x1	2/2
<b>18</b>	1351	384	20	x1	1/2
<b>19</b>	390	60	16	x1	2/2



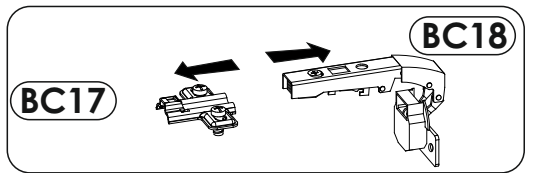
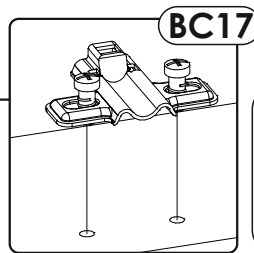
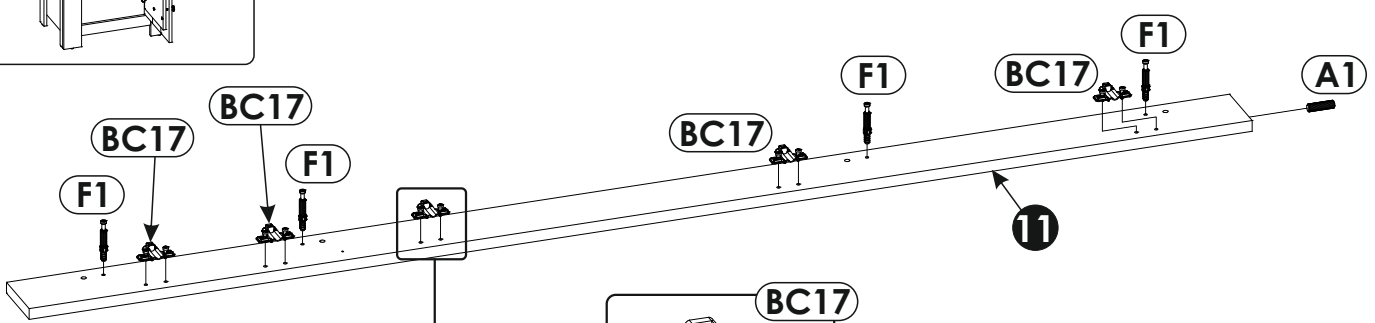
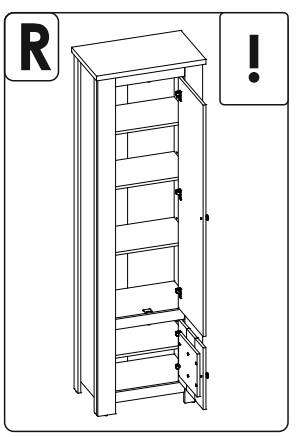
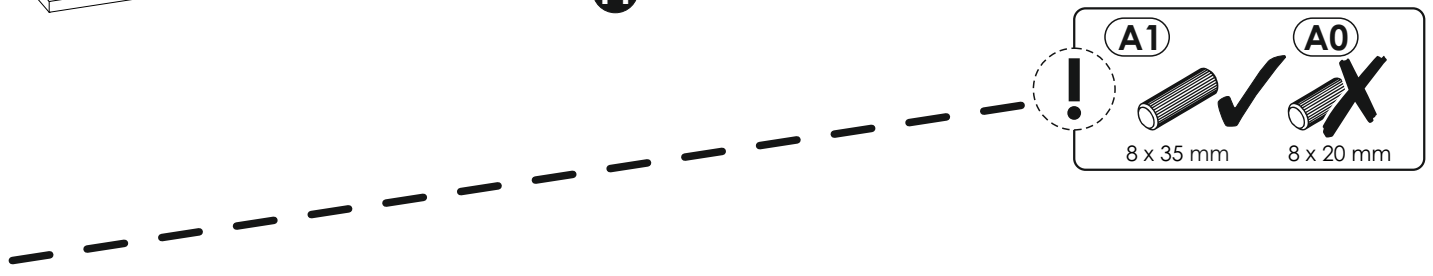
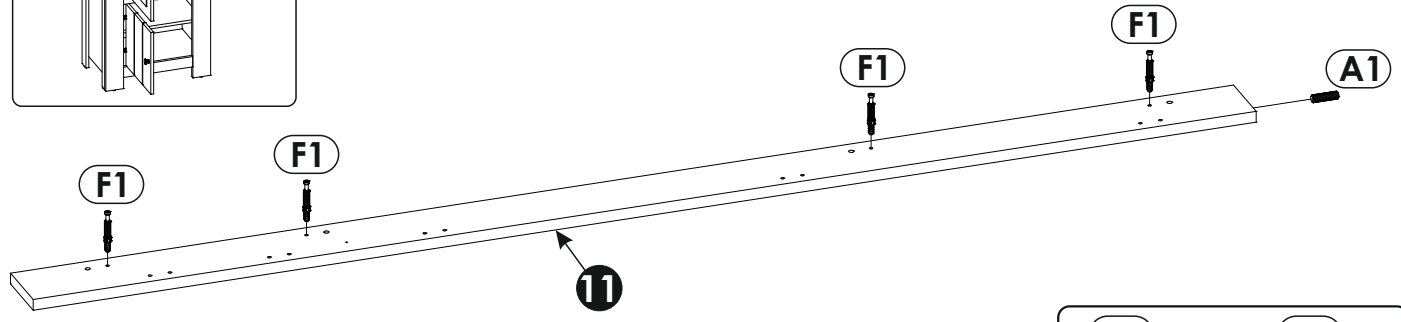
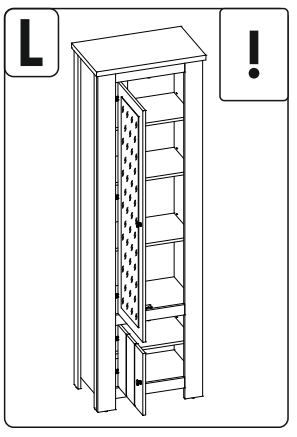


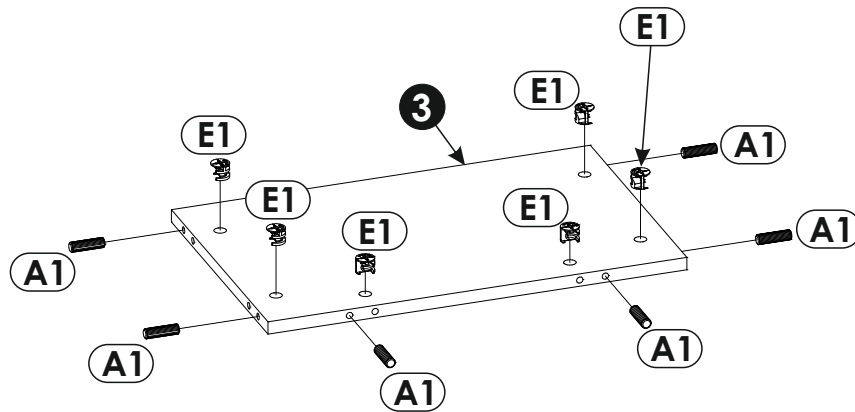
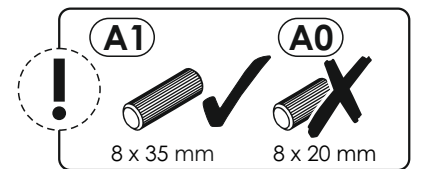
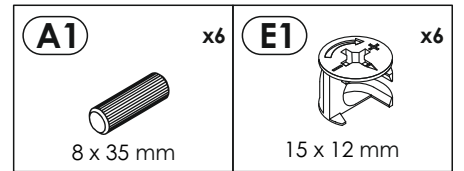
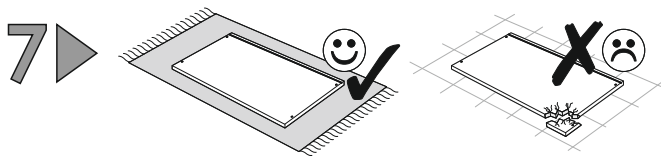
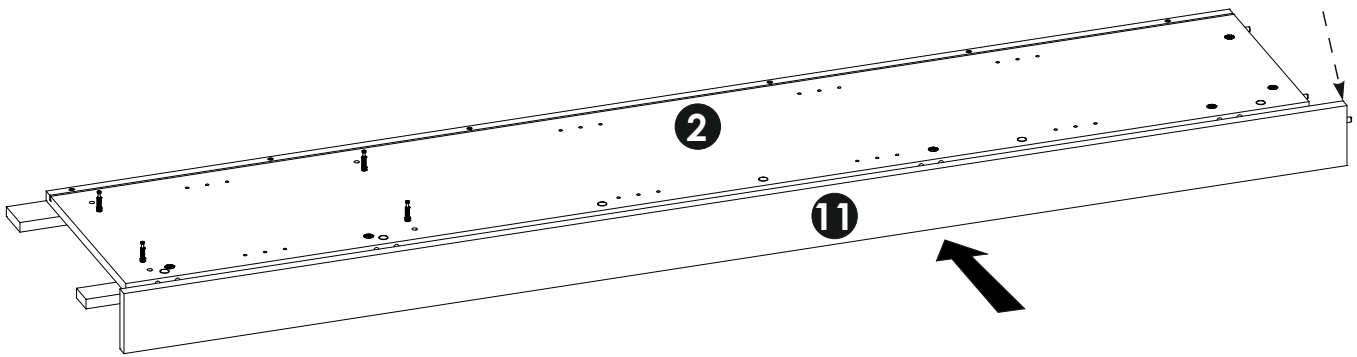
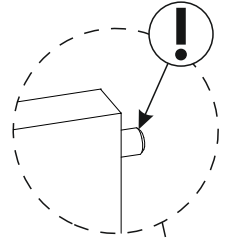
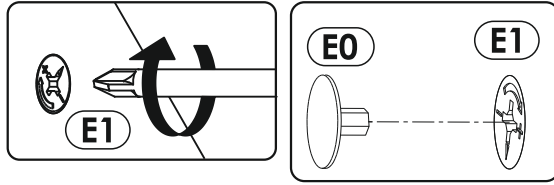
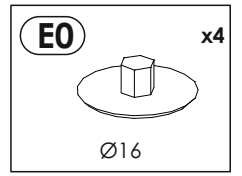
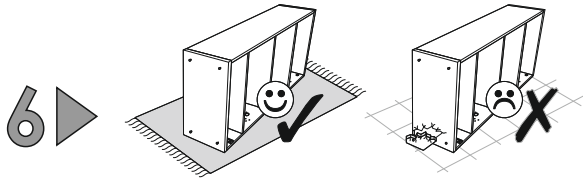
**4** ▶



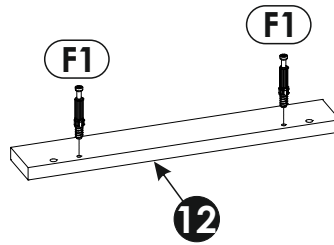
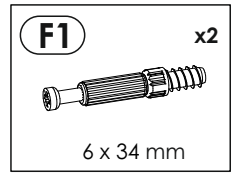
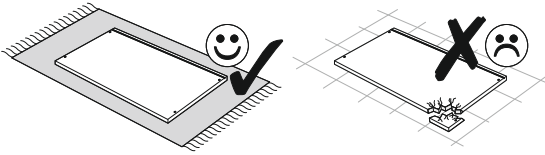


<b>A1</b>	x1	<b>BC17</b>	x5	<b>F1</b>	x4
8 x 35 mm				6 x 34 mm	

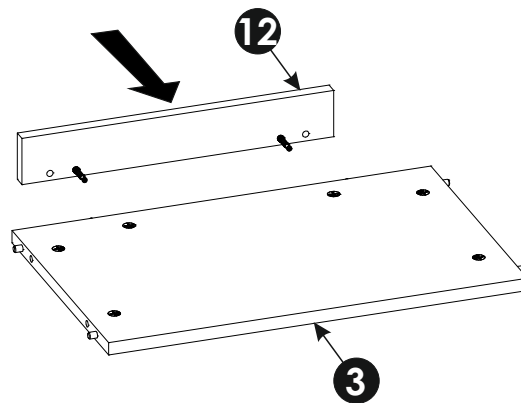
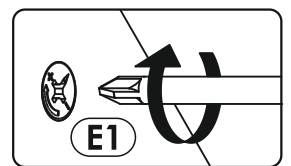
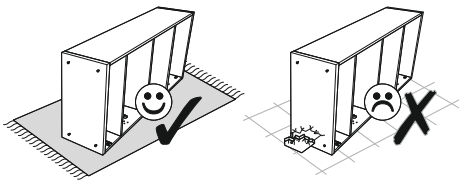




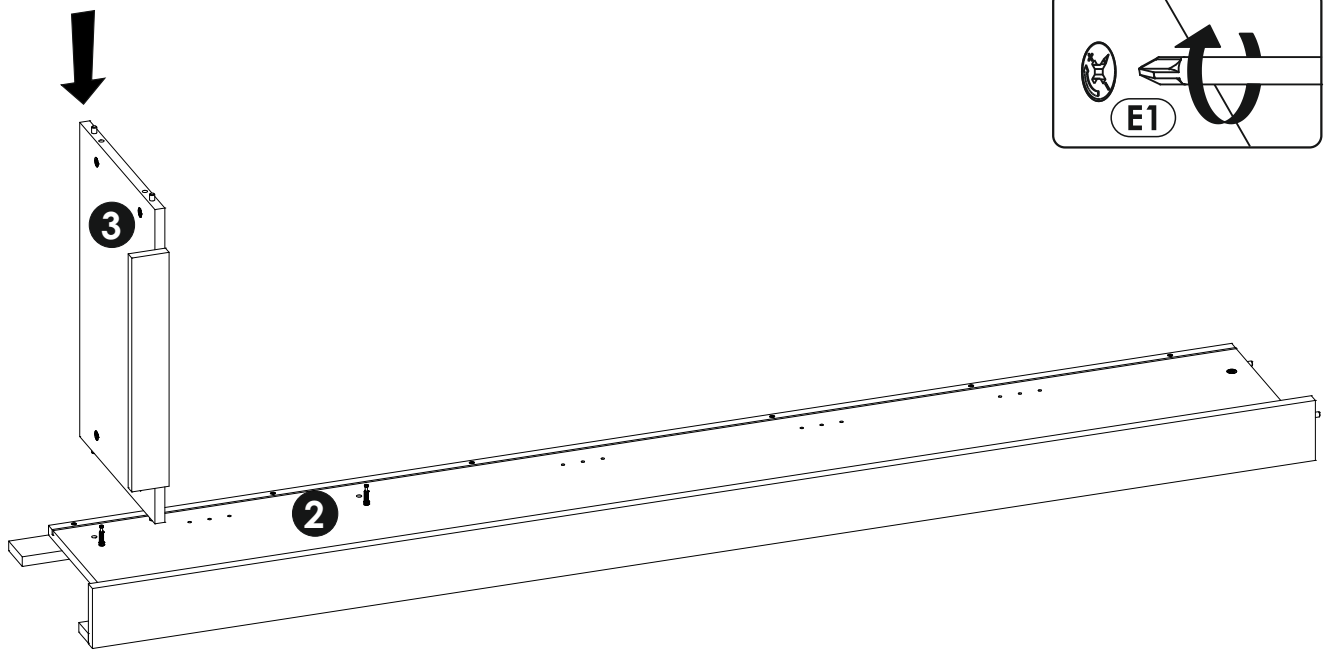
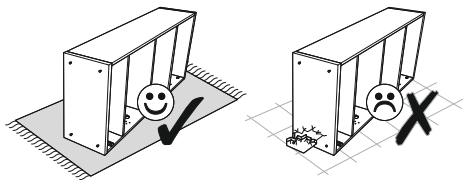
8 ▶



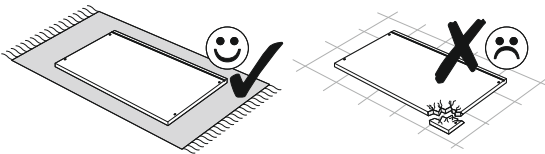
9 ▶



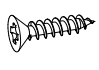
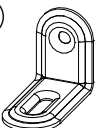


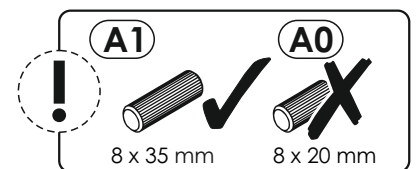
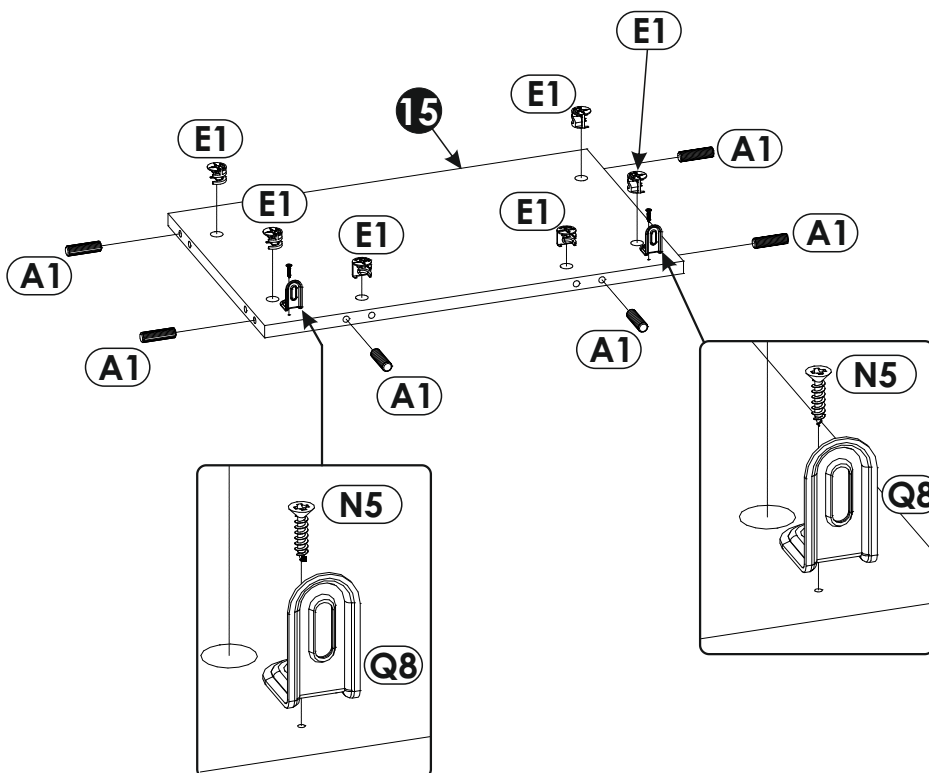
10 ▶



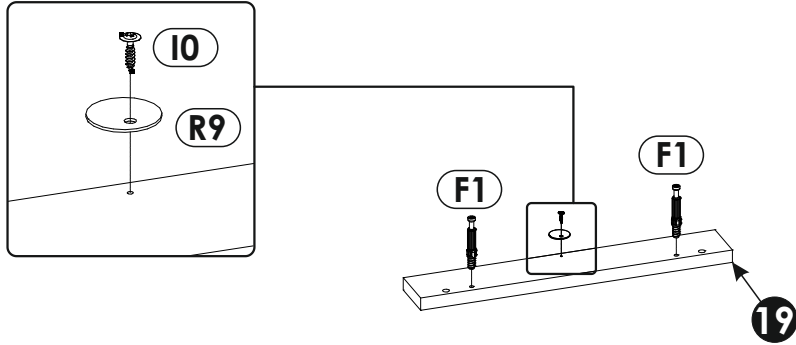
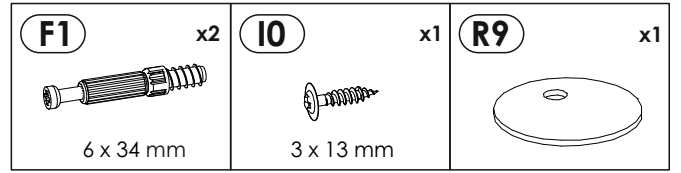
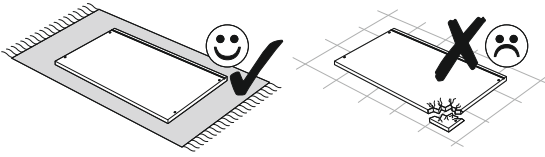
11 ▶



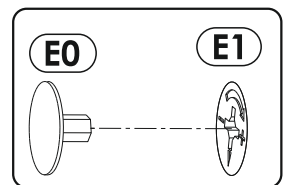
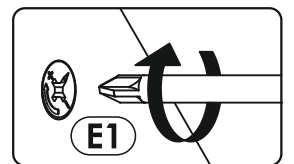
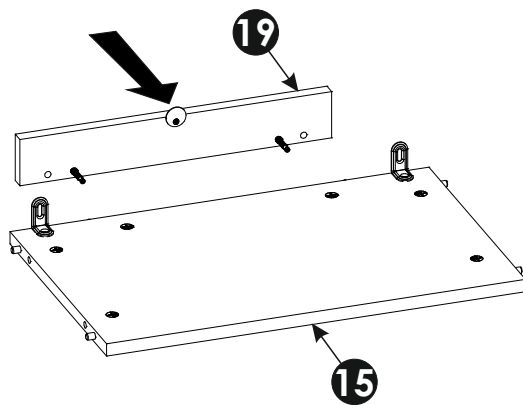
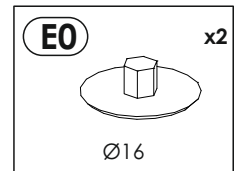
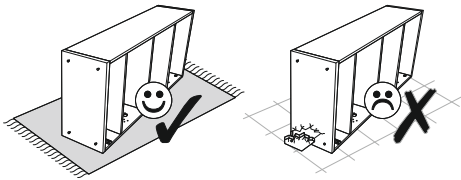
<p><b>A1</b> x6</p>  <p>8 x 35 mm</p>	<p><b>E1</b> x6</p>  <p>15 x 12 mm</p>	<p><b>N5</b> x2</p>  <p>3,5 x 16 mm</p>
<p><b>Q8</b> x2</p> 		



12▶

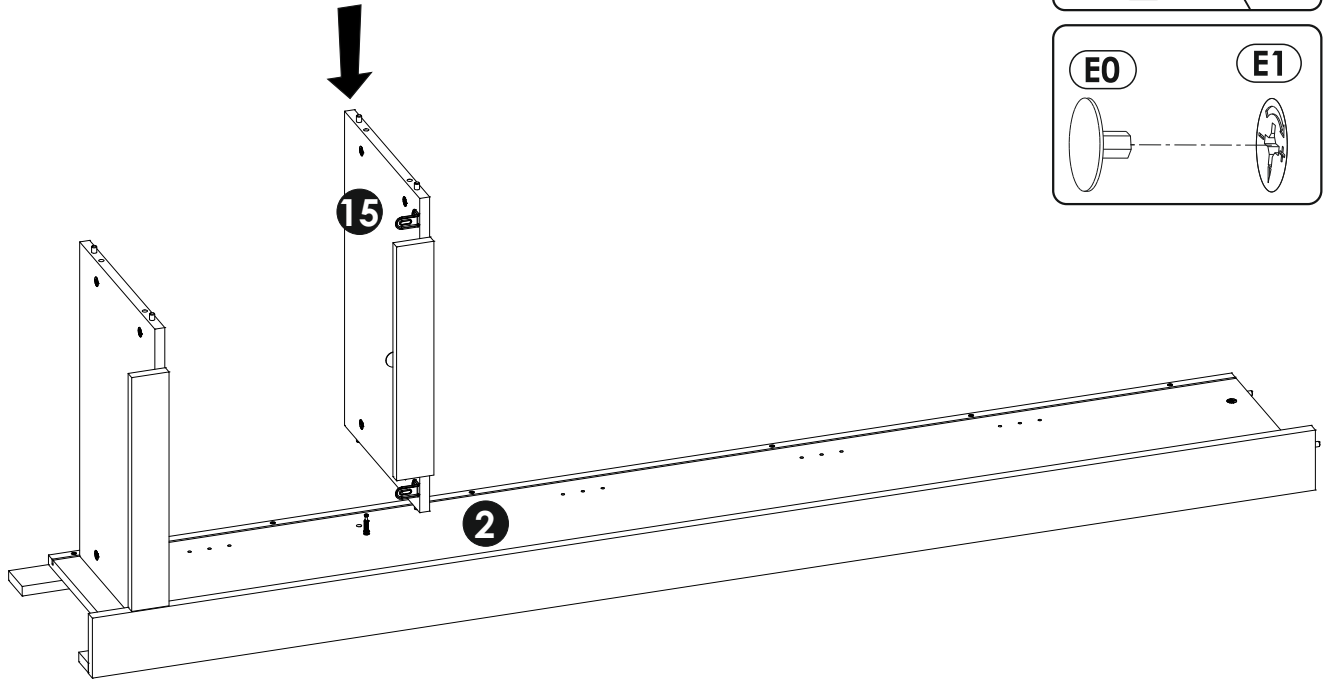
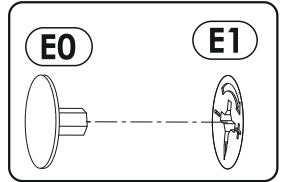
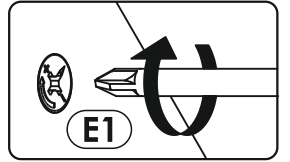
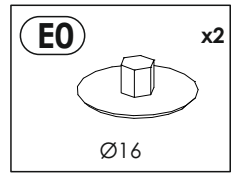
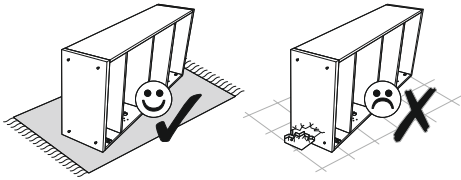


13▶

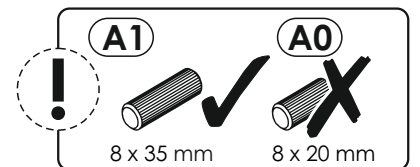
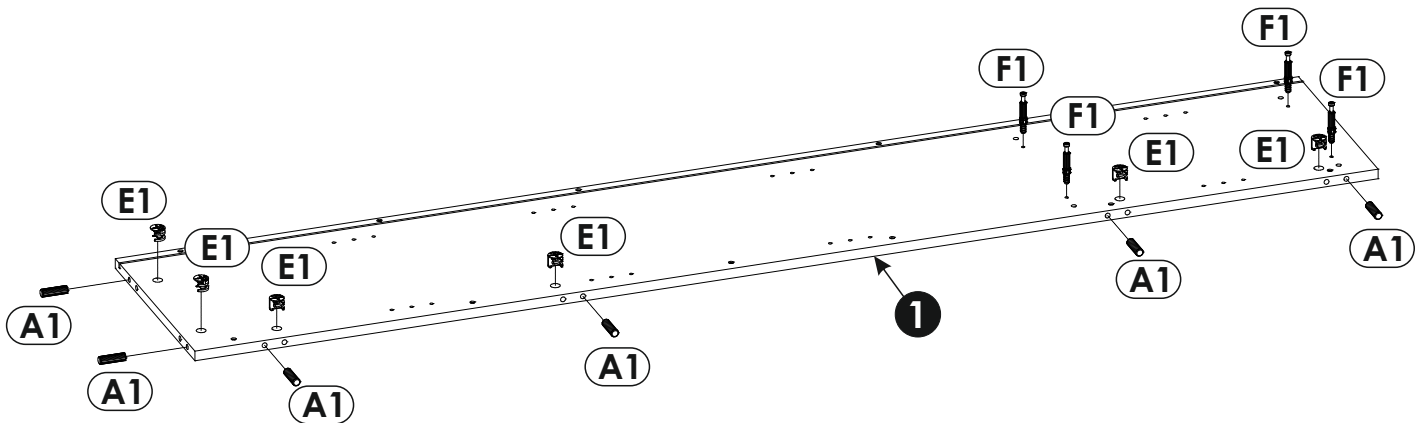
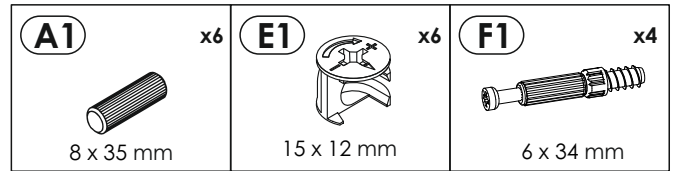
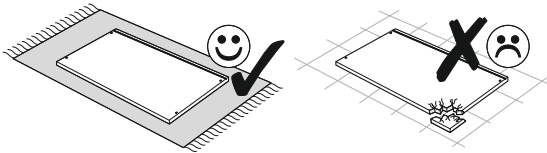




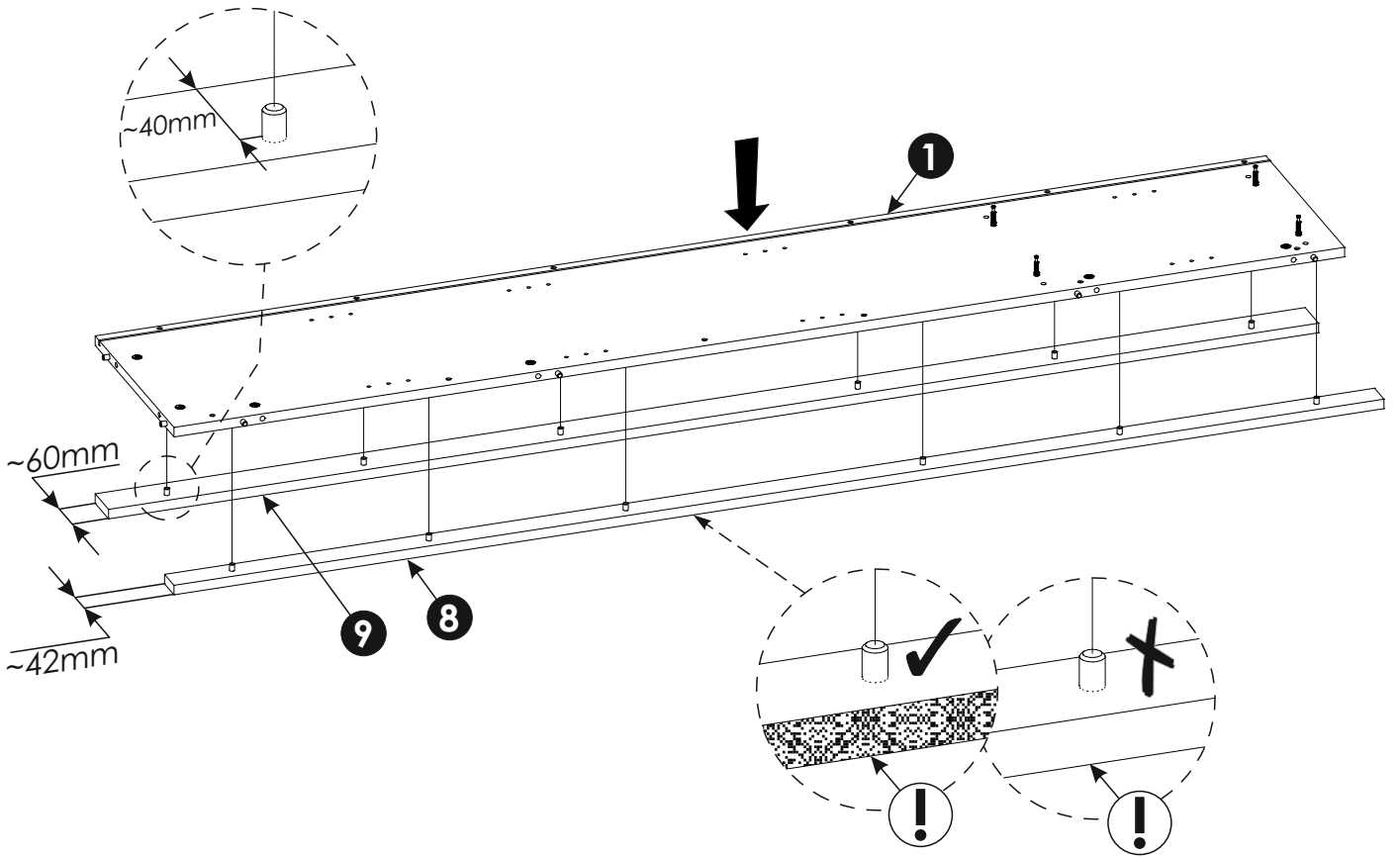
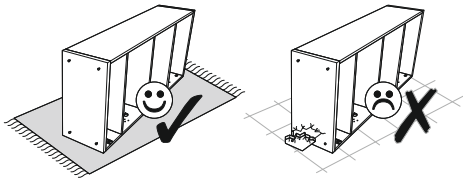
14▶



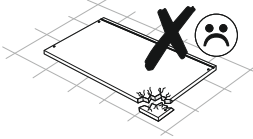
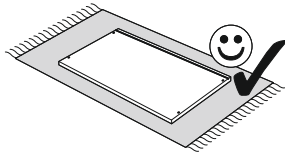
15▶



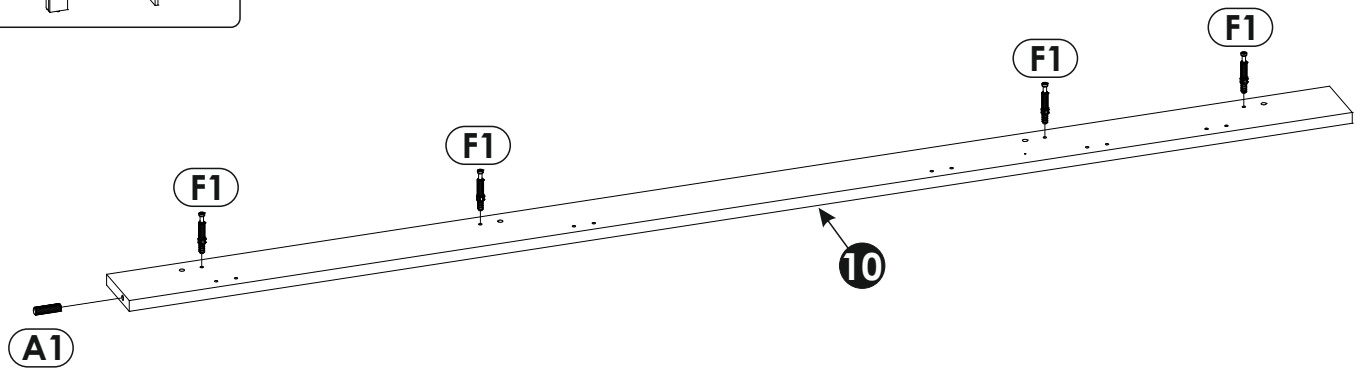
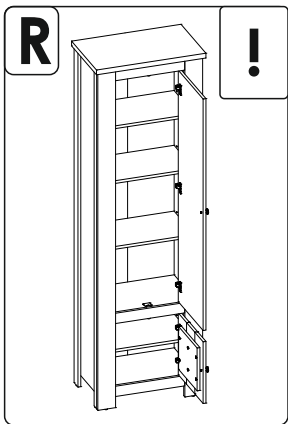
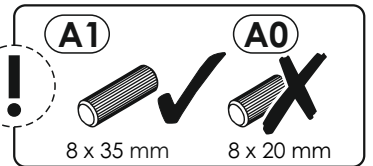
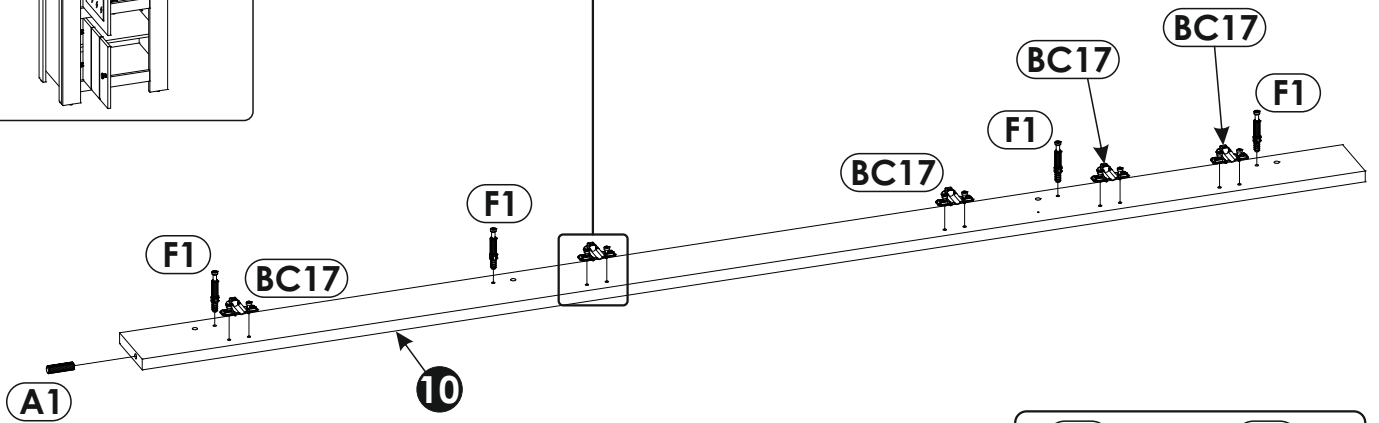
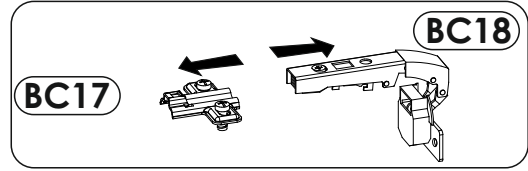
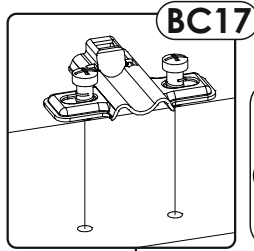
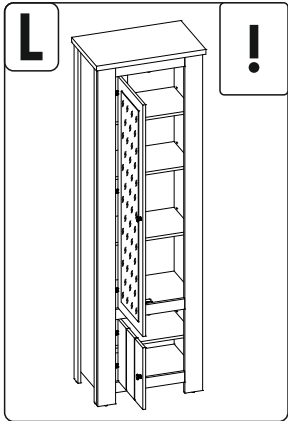
16 ▶



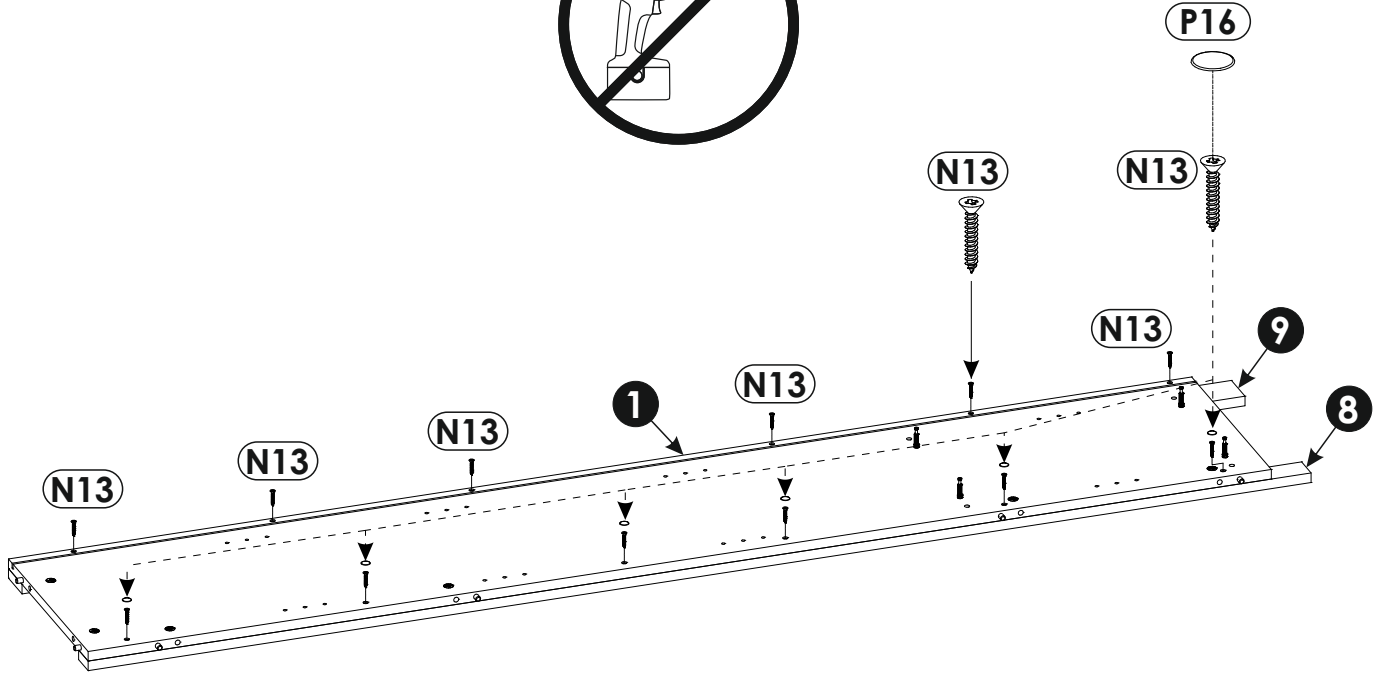
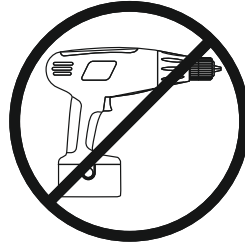
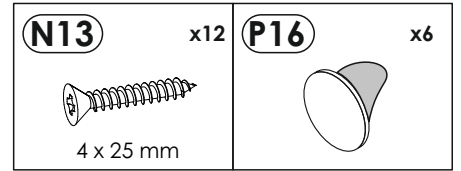
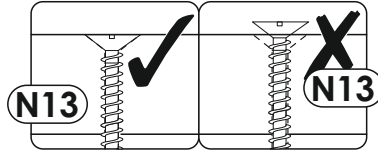
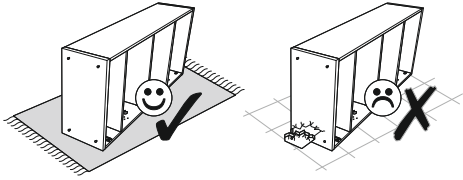
17 ▶



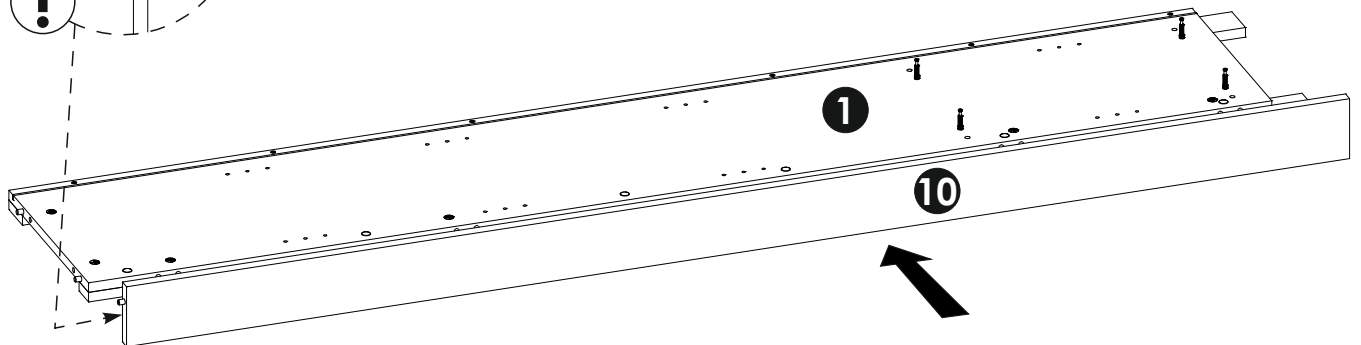
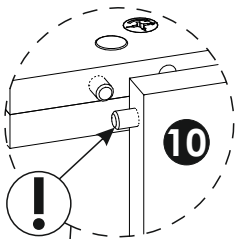
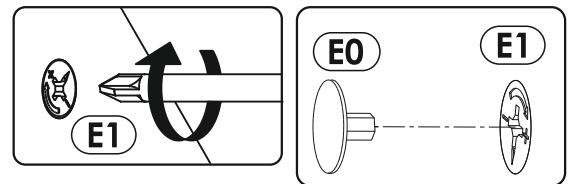
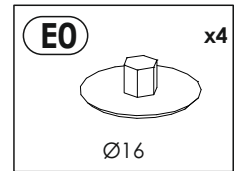
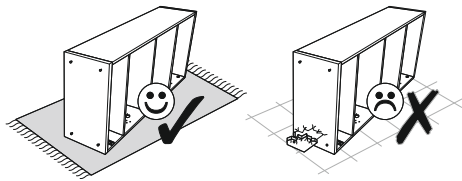
<b>A1</b>	x1	<b>BC17</b>	x5	<b>F1</b>	x4
8 x 35 mm				6 x 34 mm	



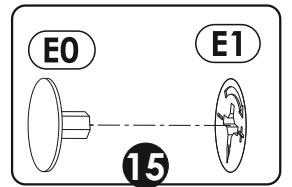
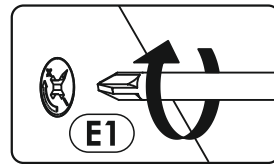
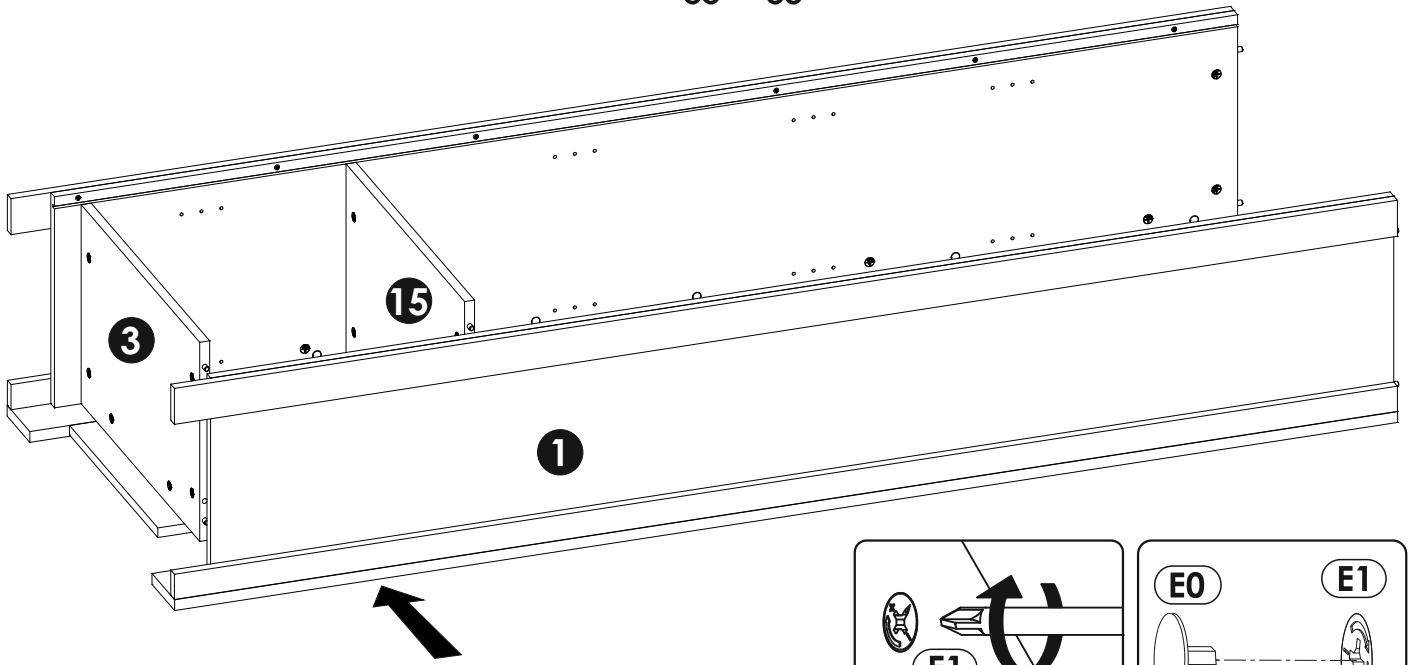
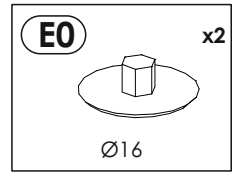
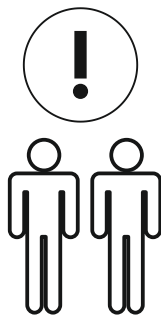
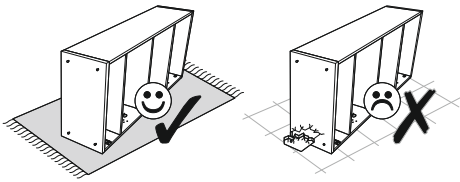
18 ▶



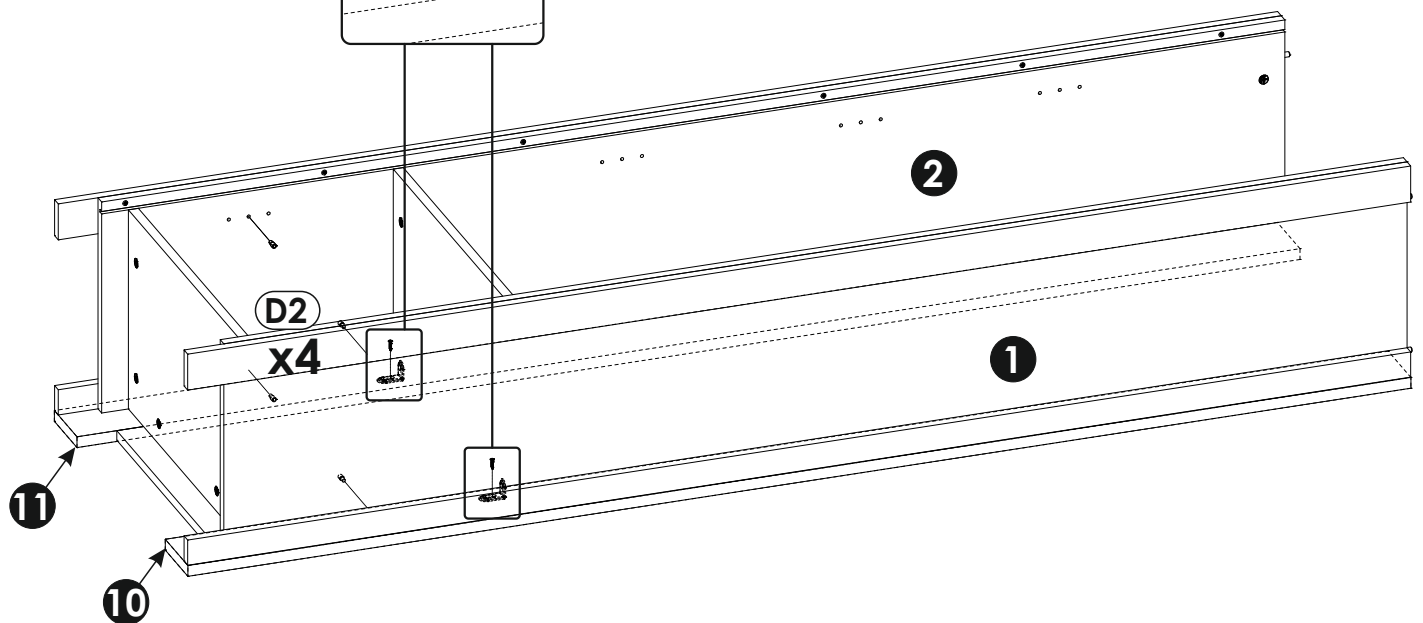
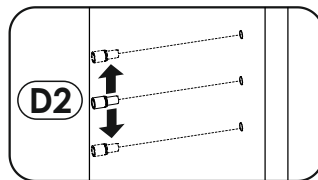
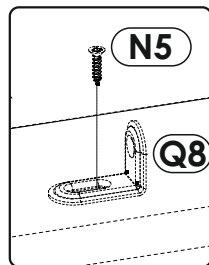
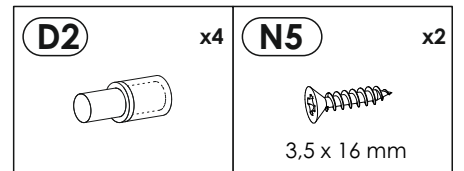
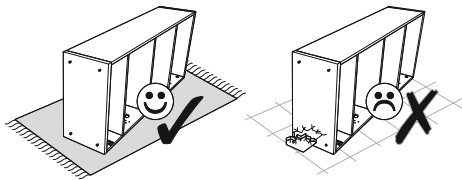
19 ▶



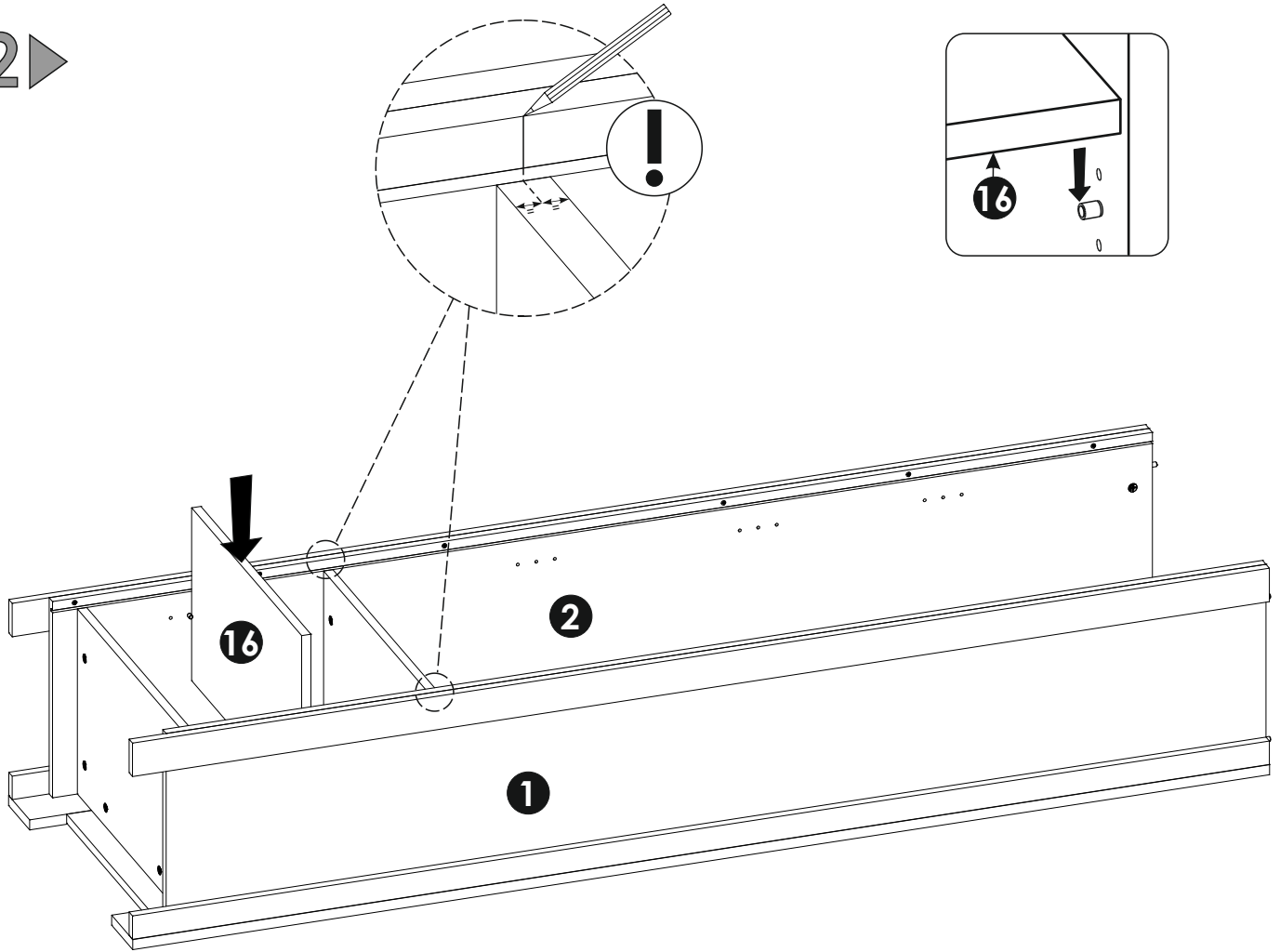
20 ▶



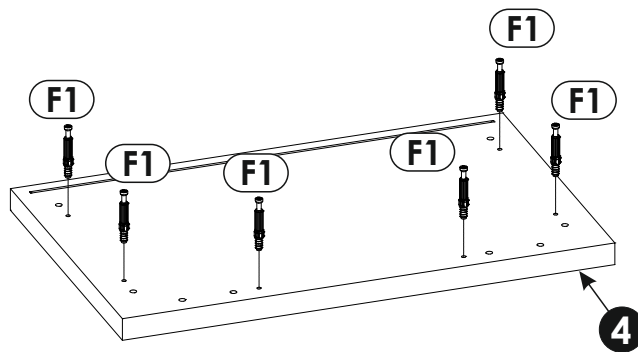
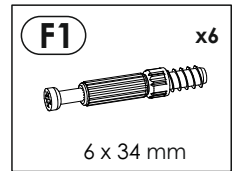
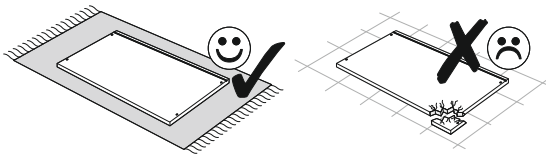
21 ▶



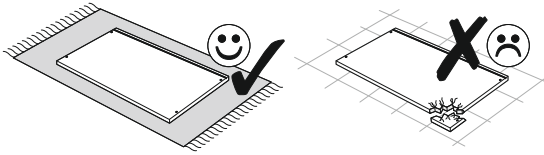
22 ▶



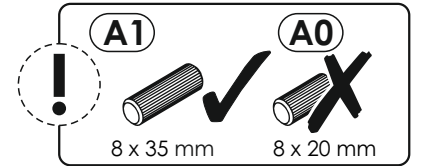
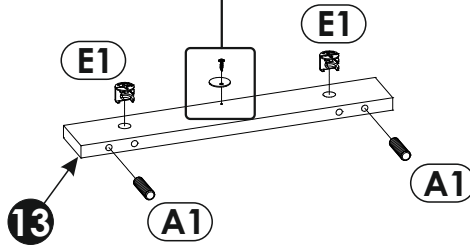
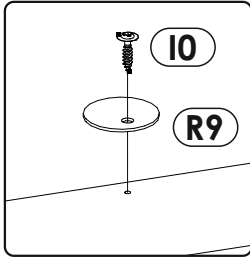
23 ▶



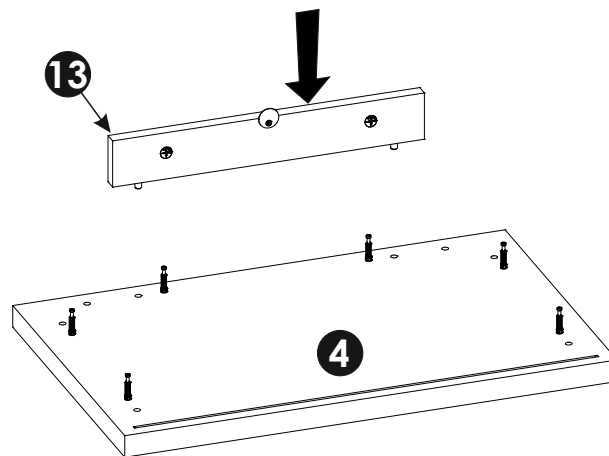
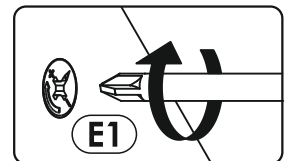
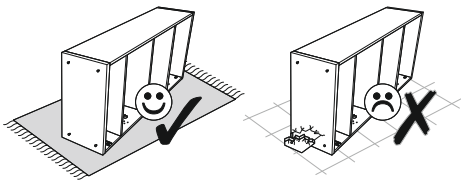
24 ▶

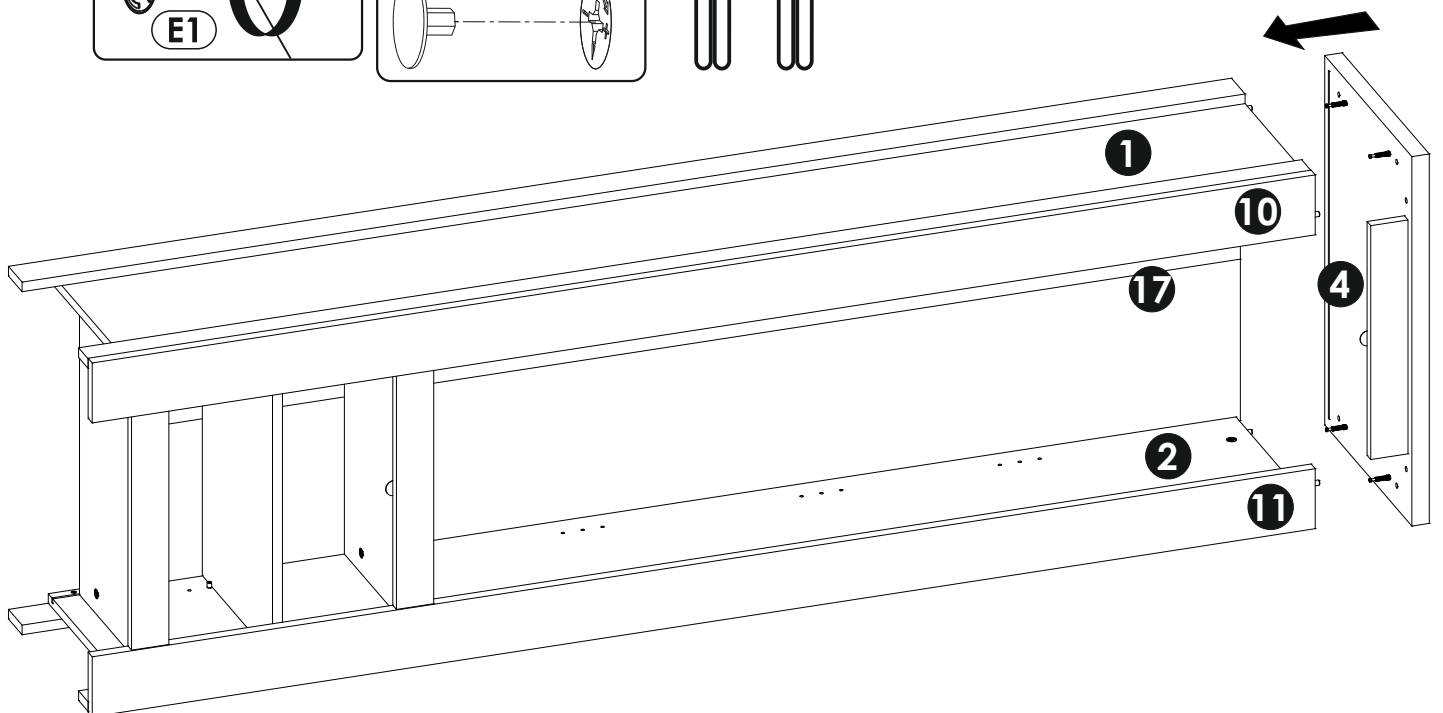
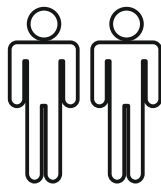
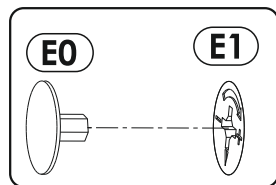
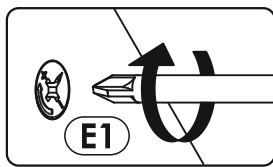
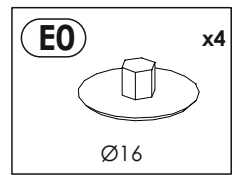
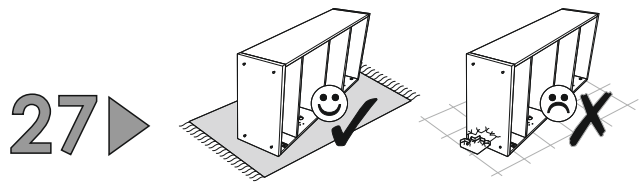
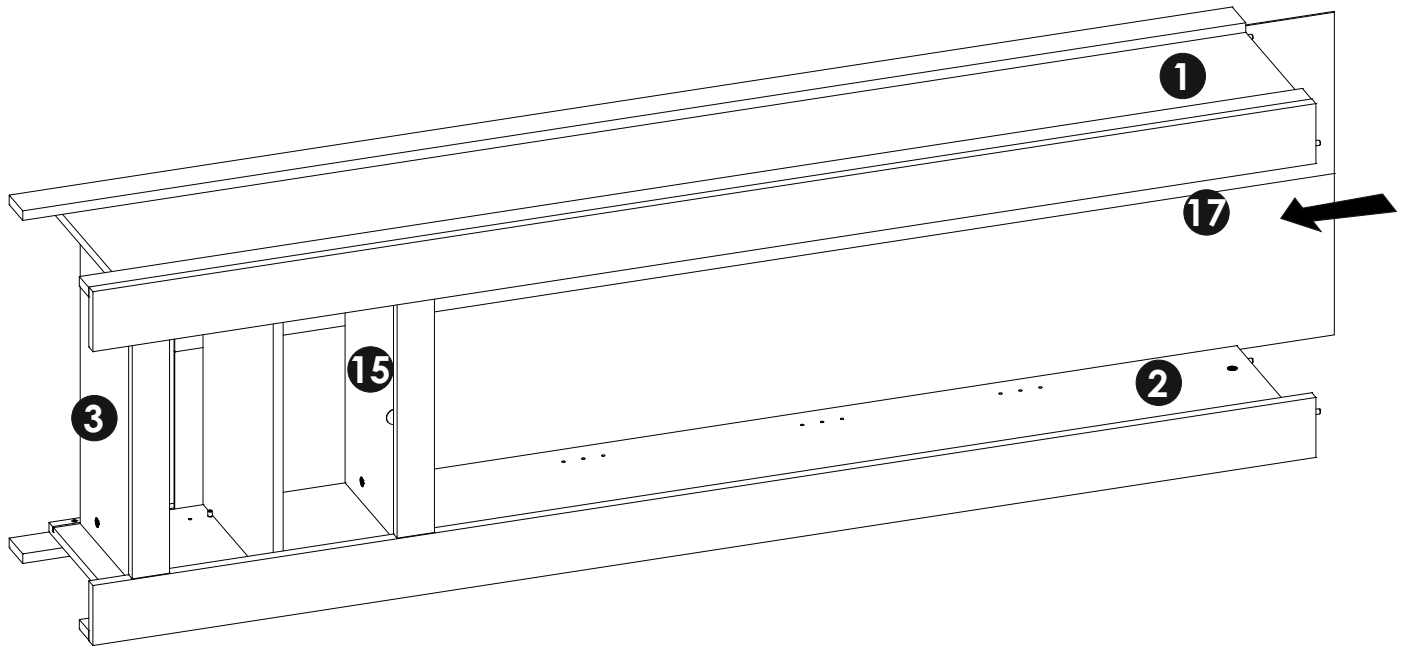
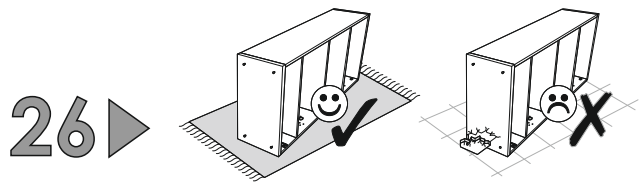


<b>A1</b> 8 x 35 mm x2	<b>E1</b> 15 x 12 mm x2	<b>I0</b> 3 x 13 mm x1
		<b>R9</b> x1



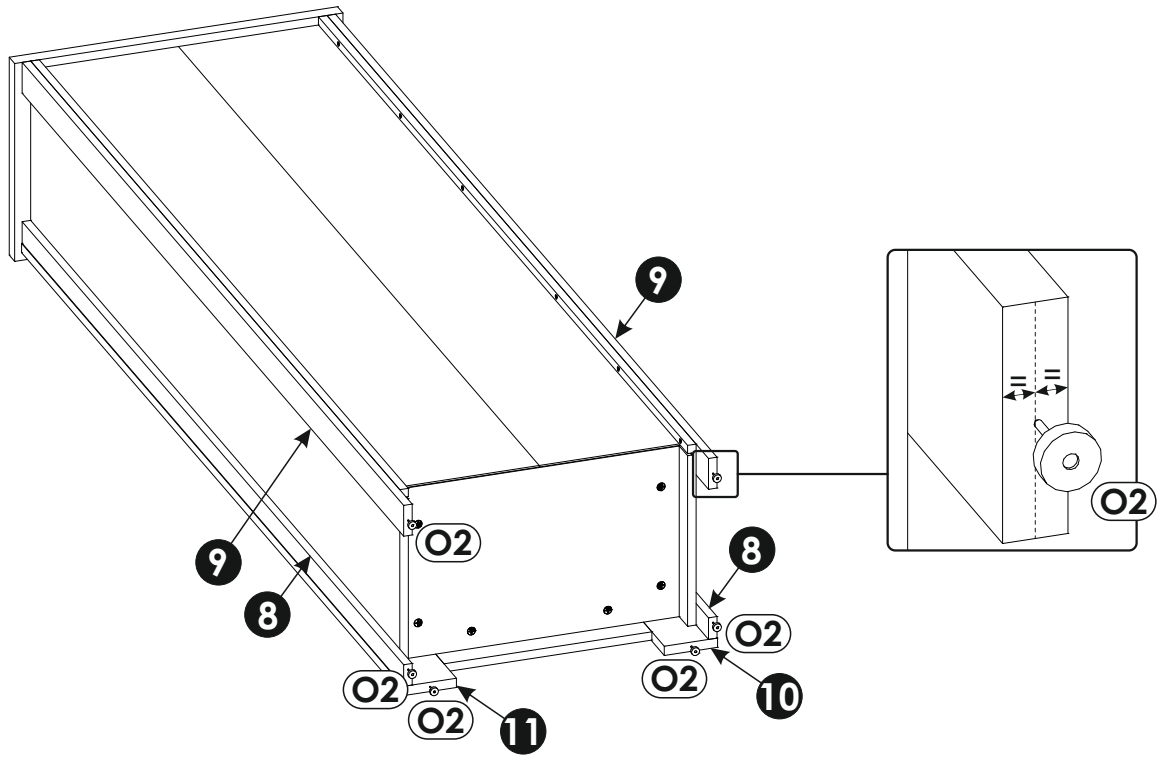
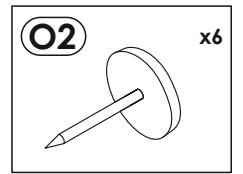
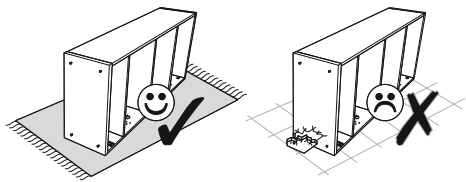
25 ▶



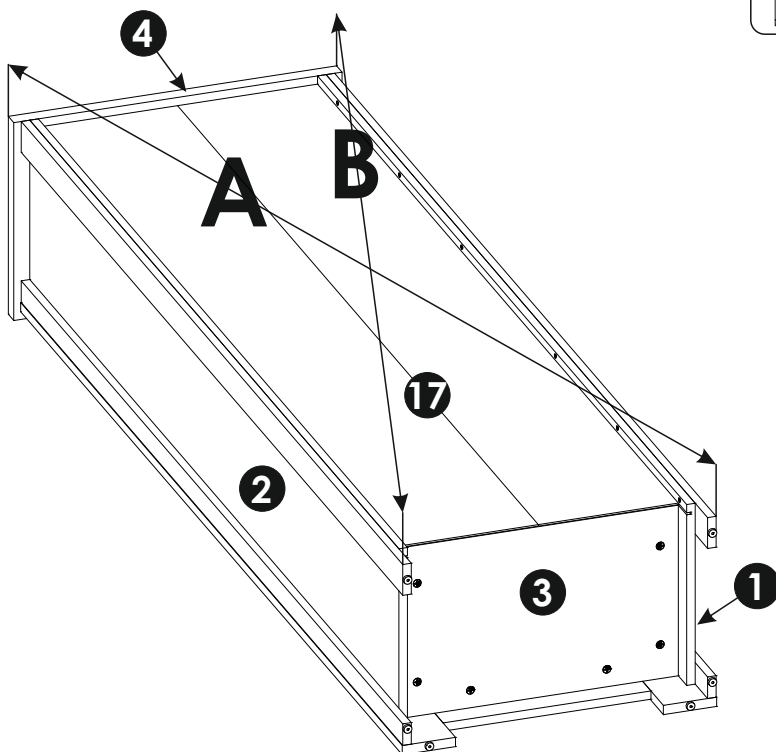
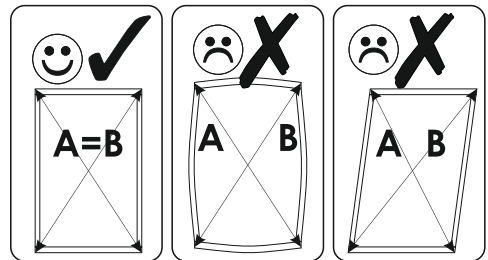
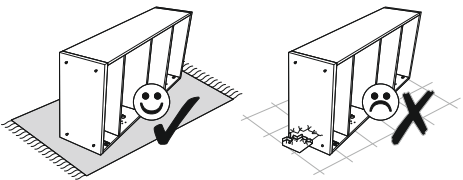




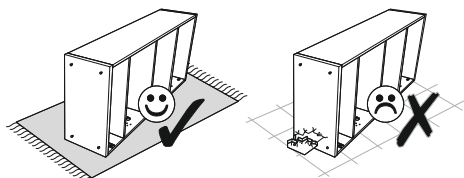
28 ▶▶


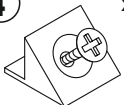


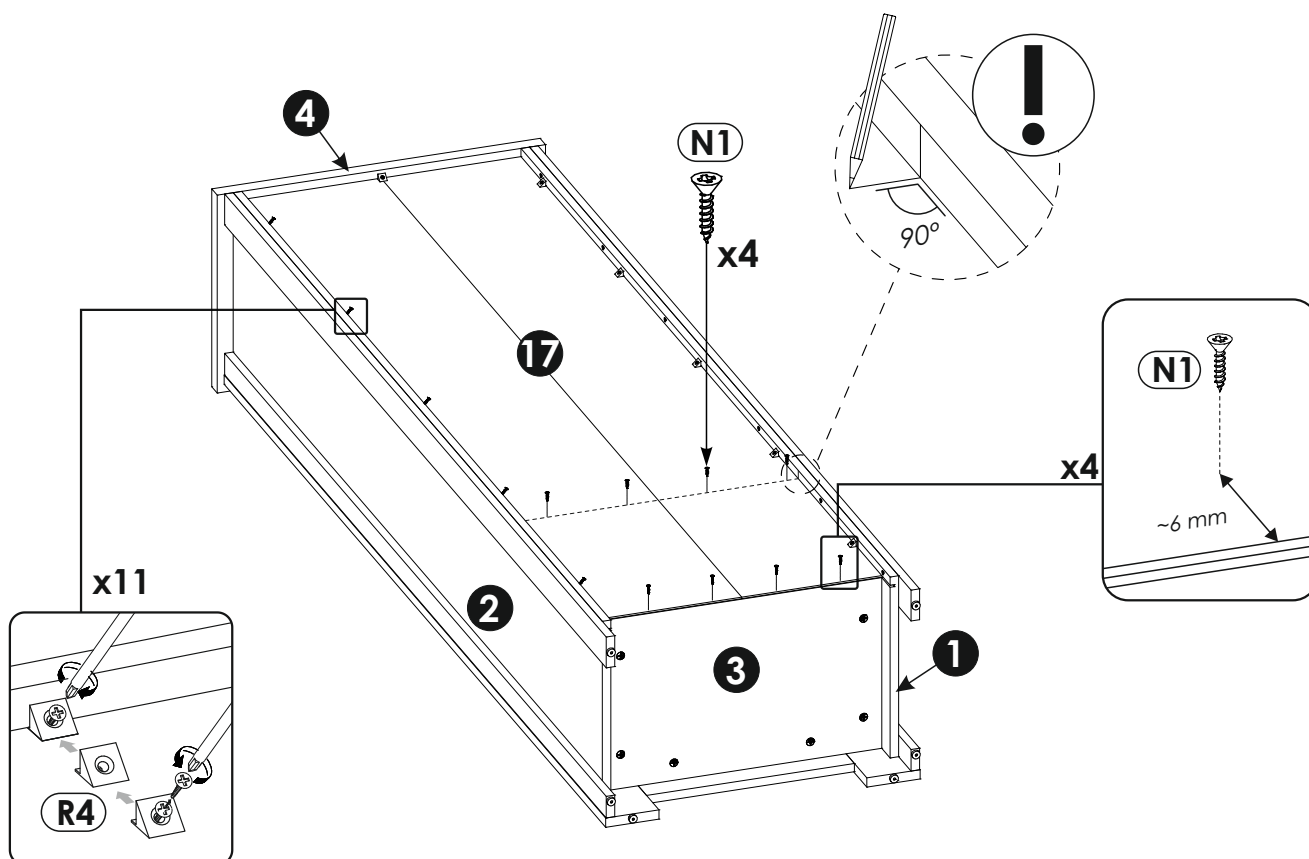
29 ▶▶

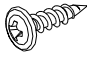
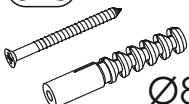
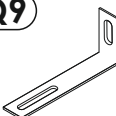
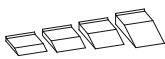


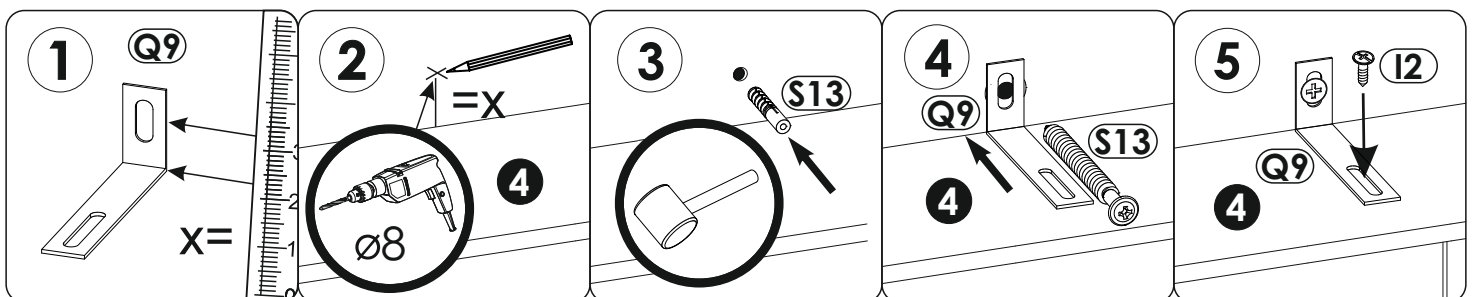
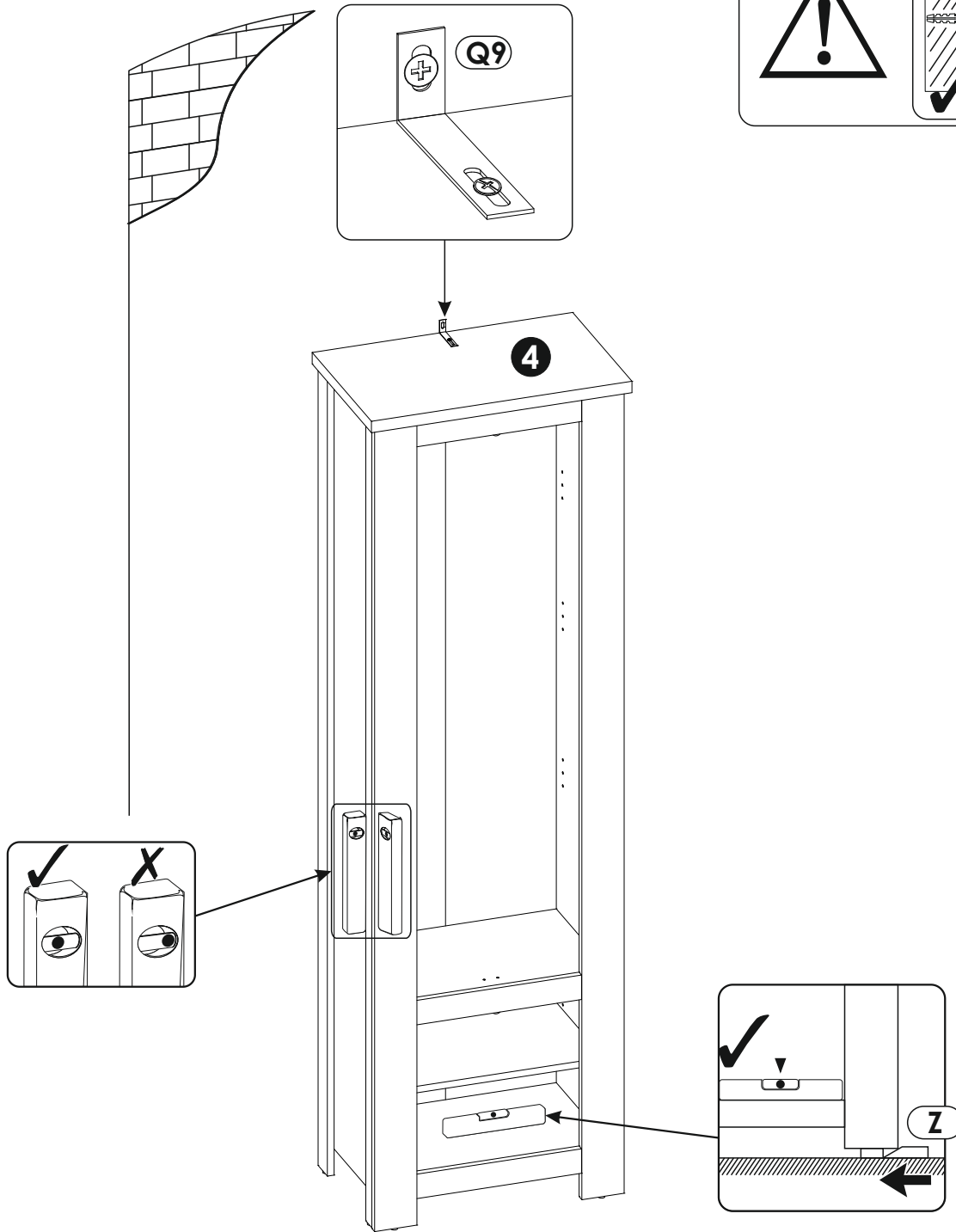
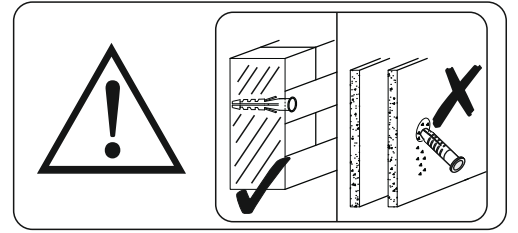
30 ▶



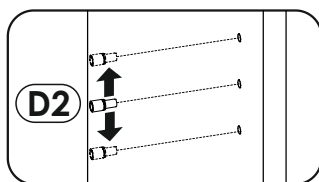
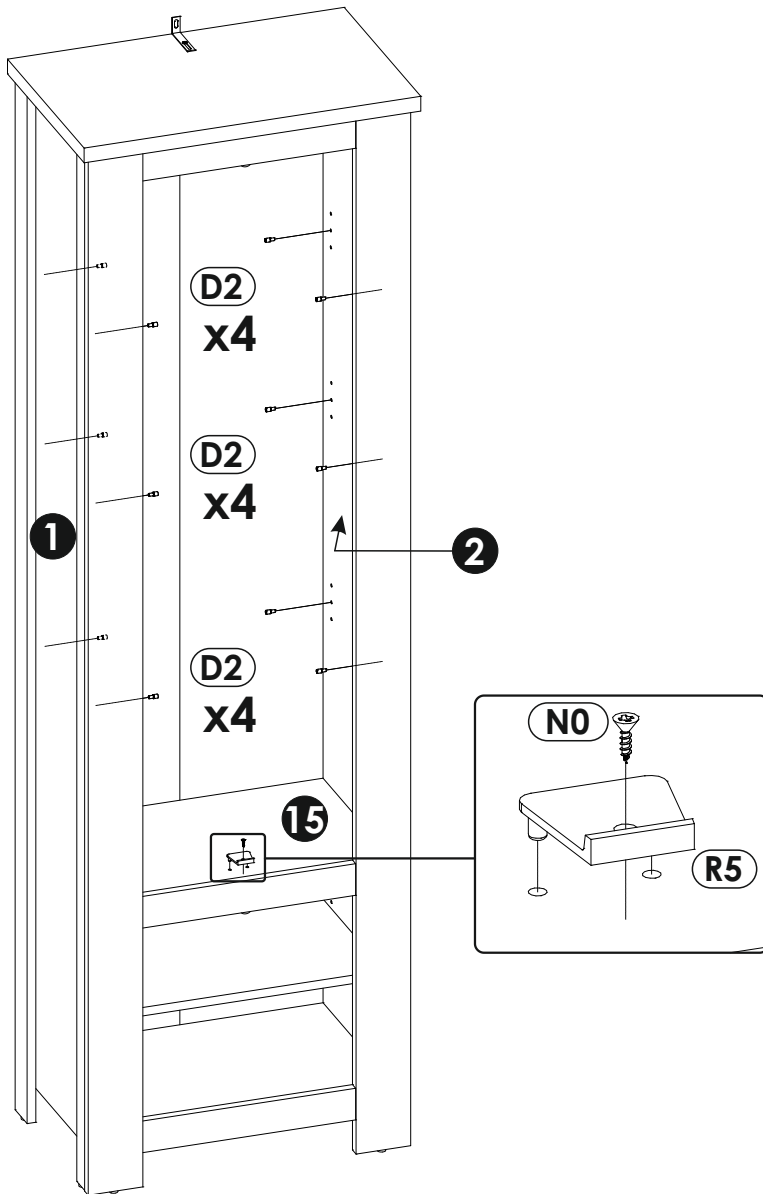
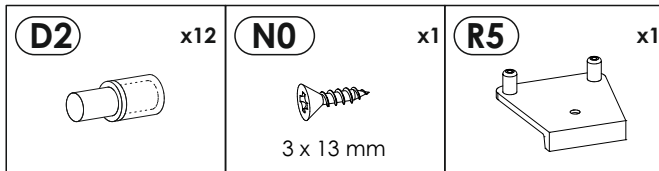
<b>N1</b>  3 X 16 mm	<b>x8</b>	<b>R4</b>  x11
---	-----------	---



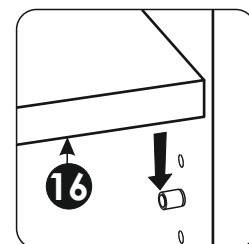
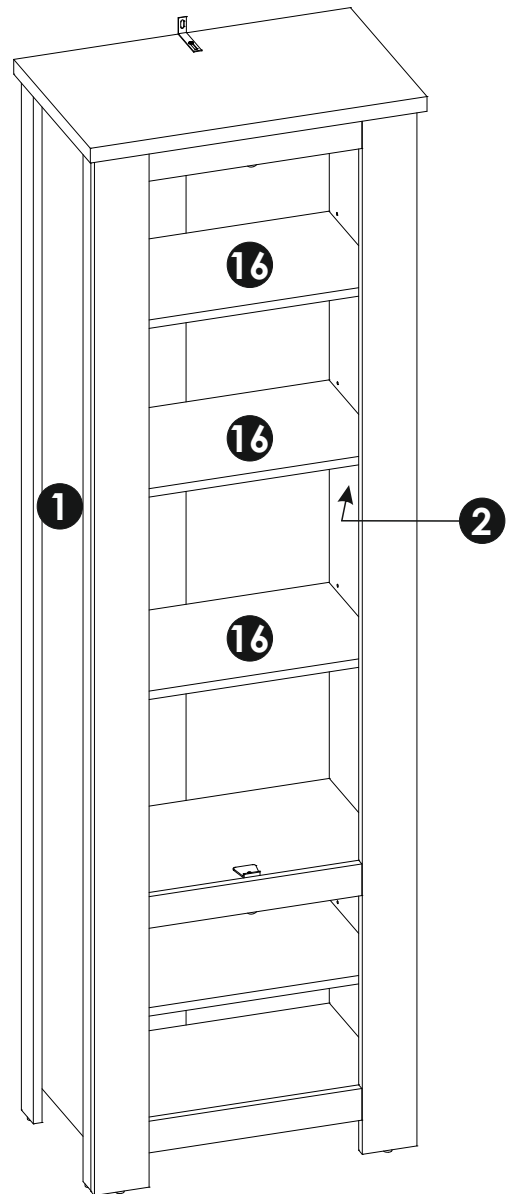
<b>I2</b> x1  4 x 16 mm	<b>S13</b> x1  Ø8	<b>Q9</b> x1 	<b>Z</b> x1 
--	---	---	--



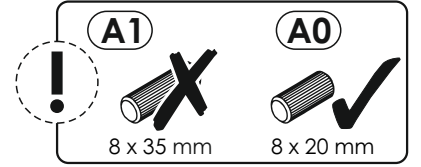
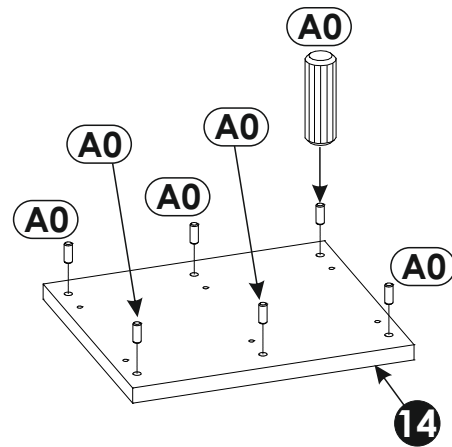
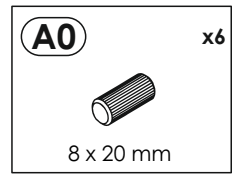
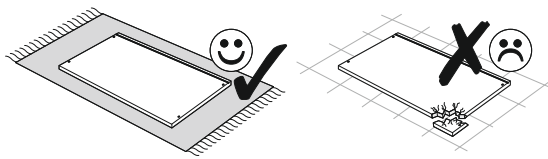
32 ▶



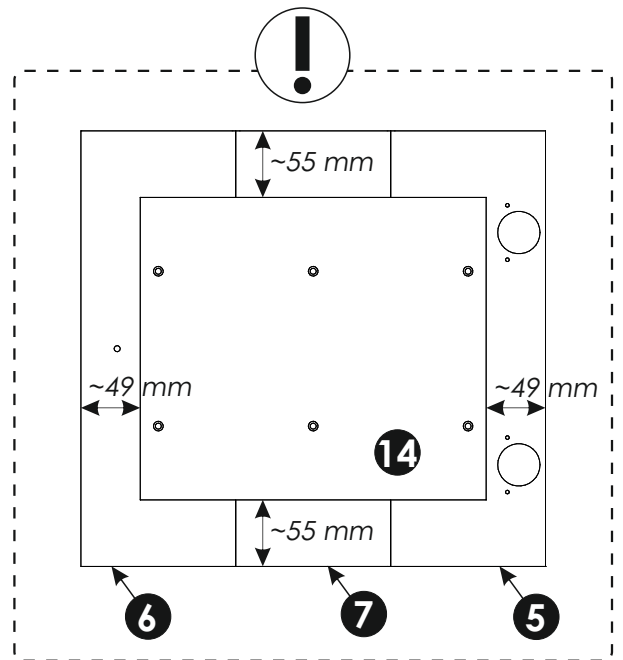
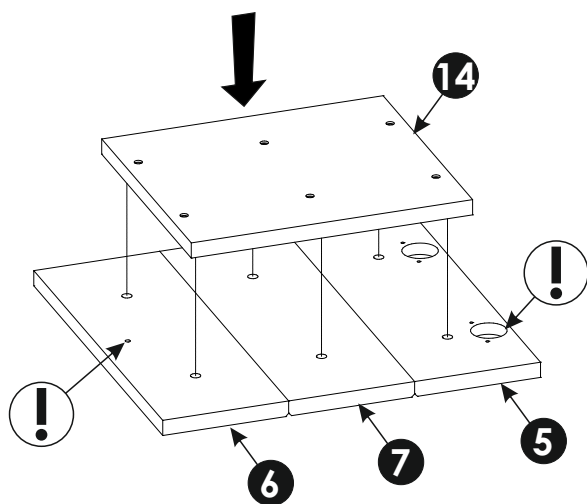
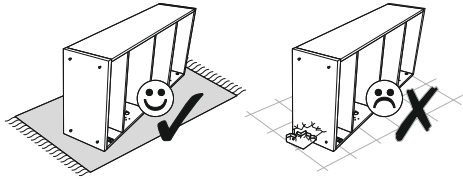
33 ▶



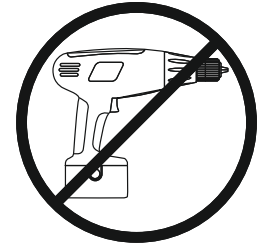
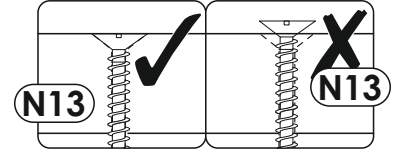
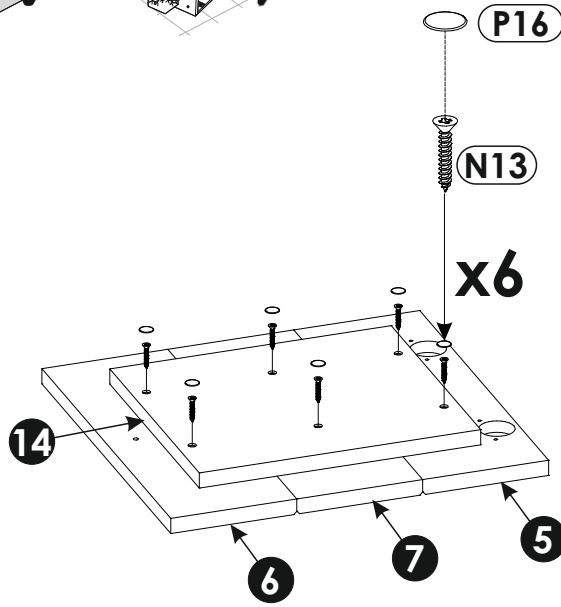
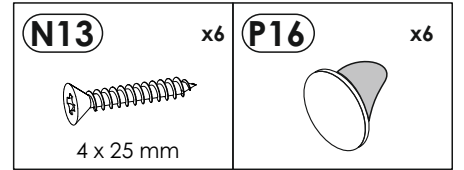
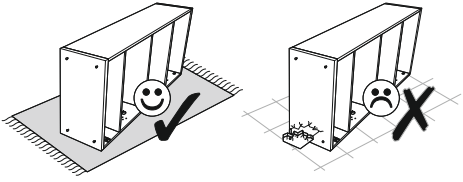
34 ▶



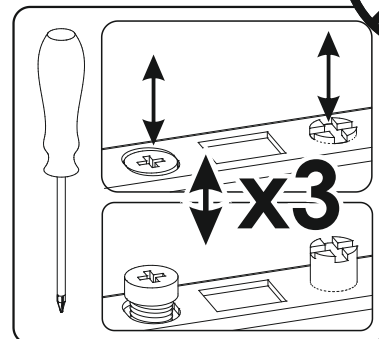
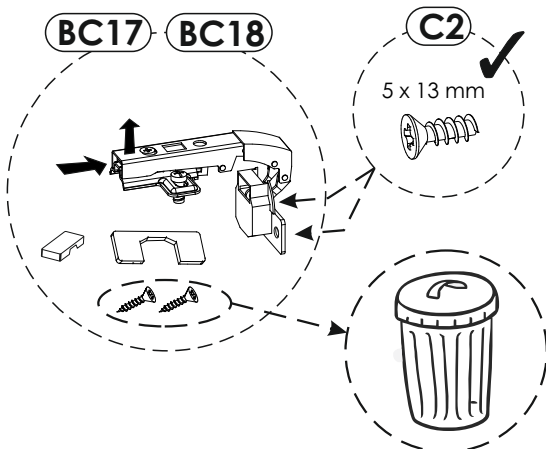
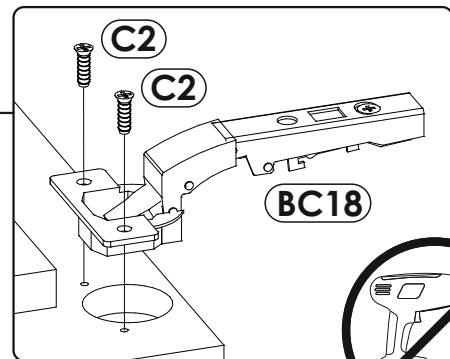
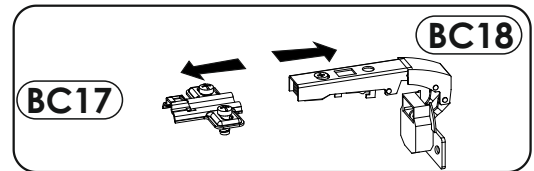
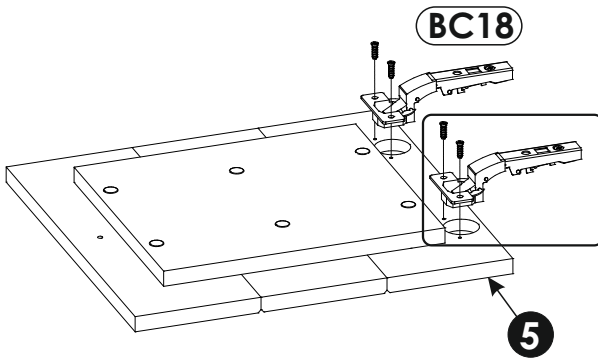
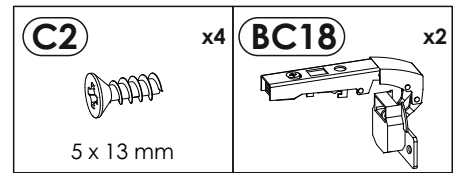
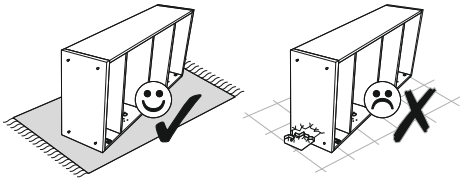
35 ▶



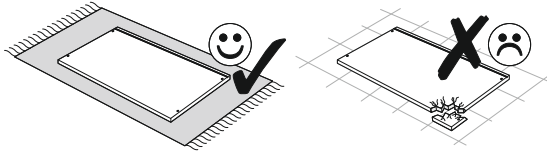
36 ▶


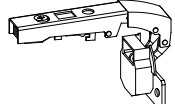


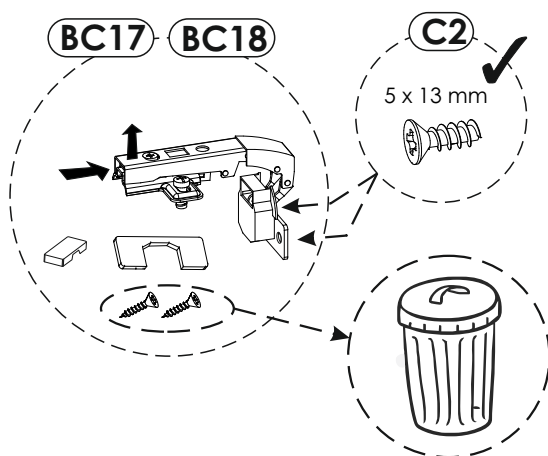
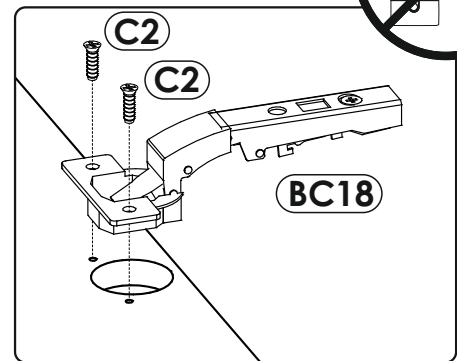
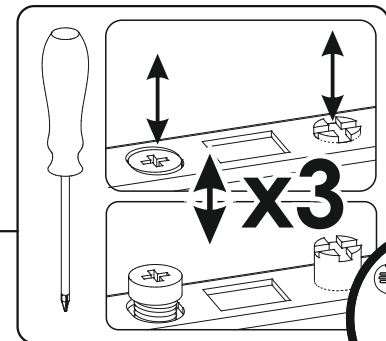
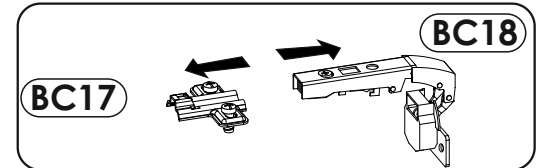
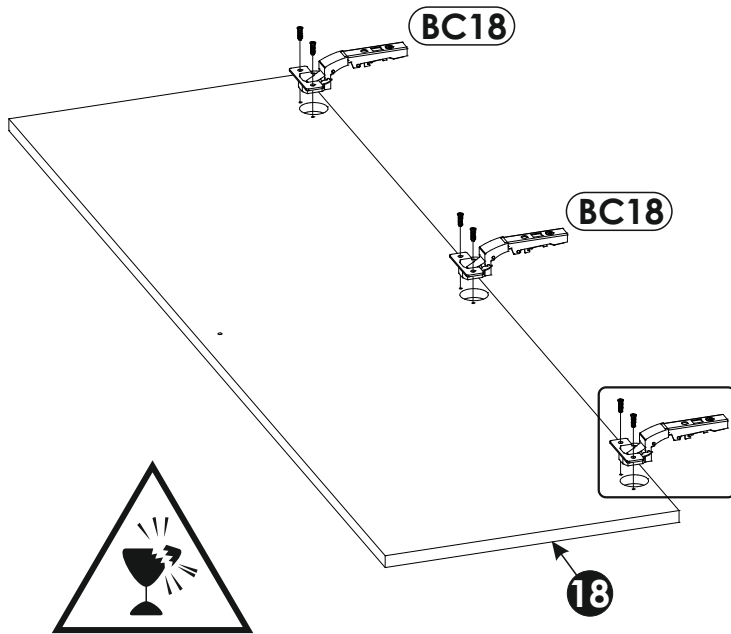
37 ▶



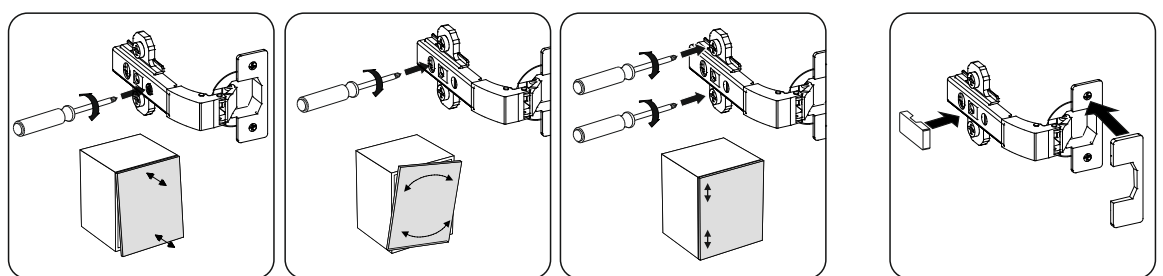
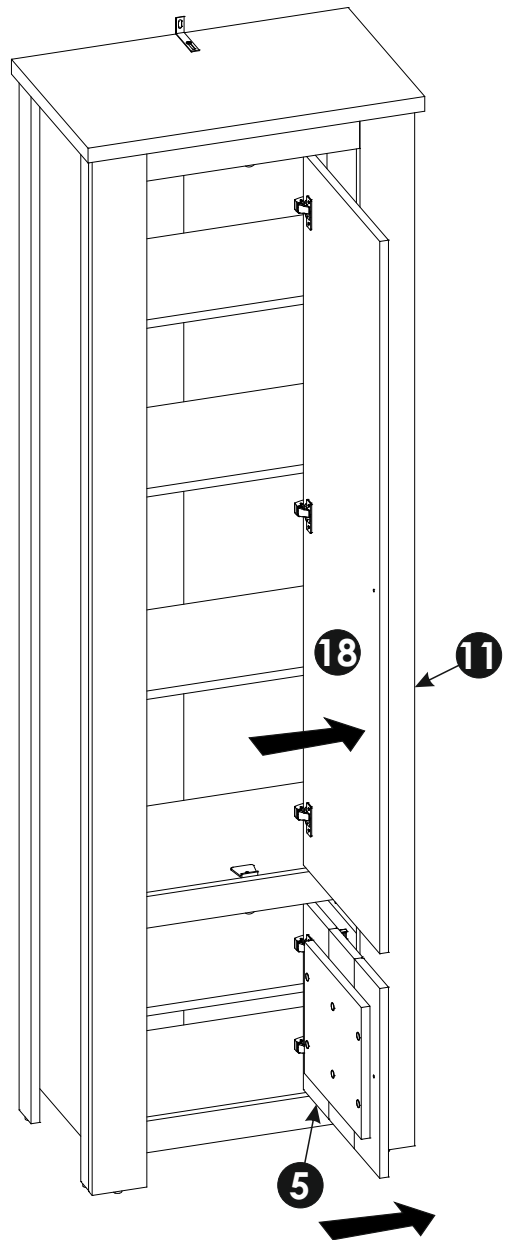
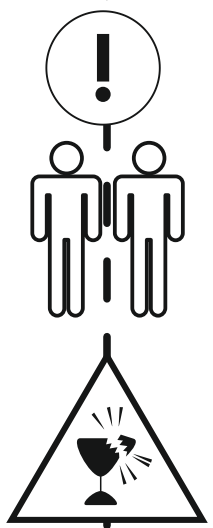
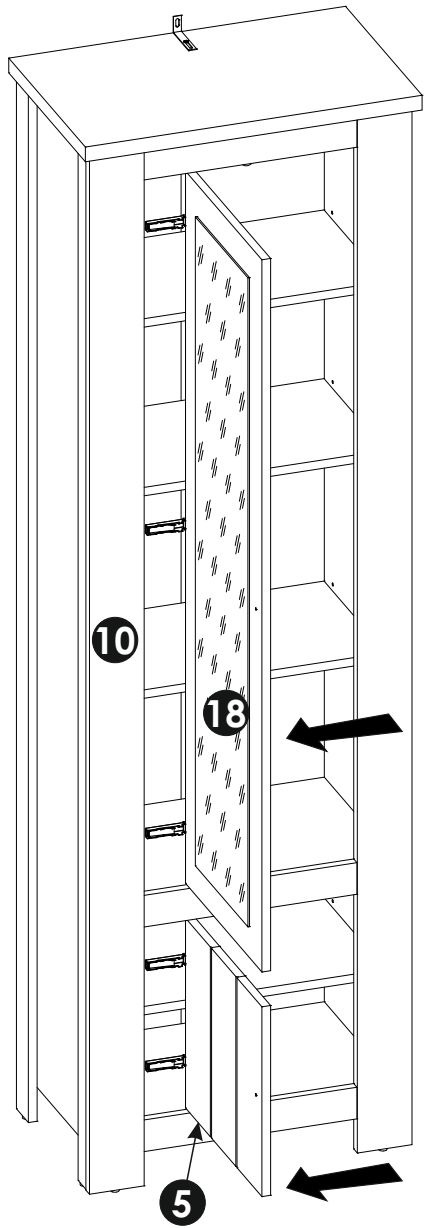
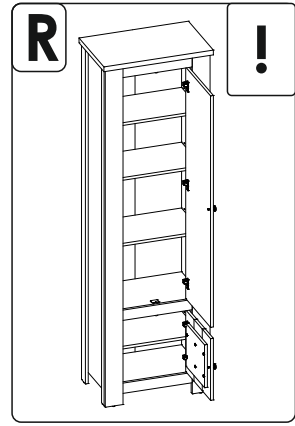
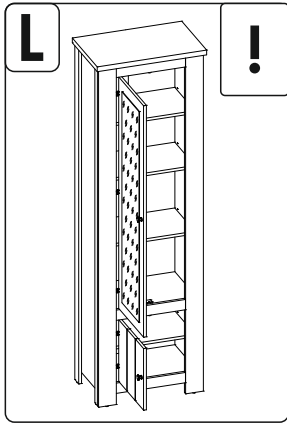
38 ▶



<b>C2</b>  5 x 13 mm	x6	<b>BC18</b> 	x3
---	----	--	----

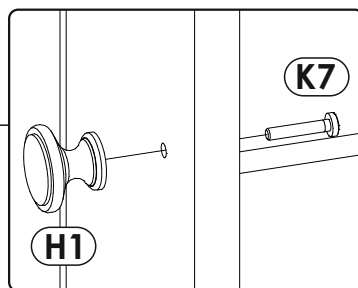
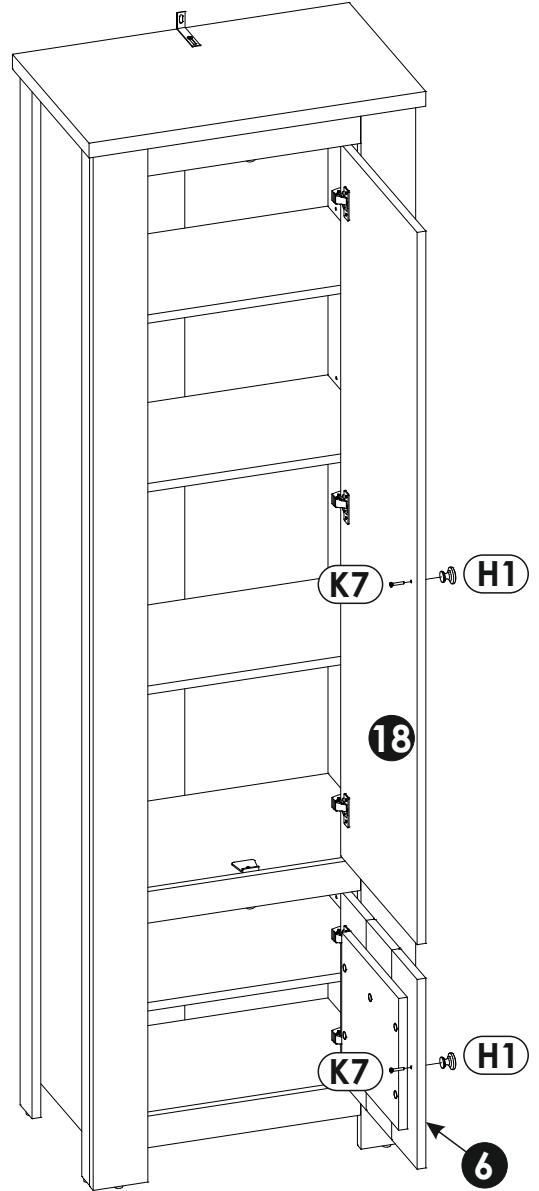
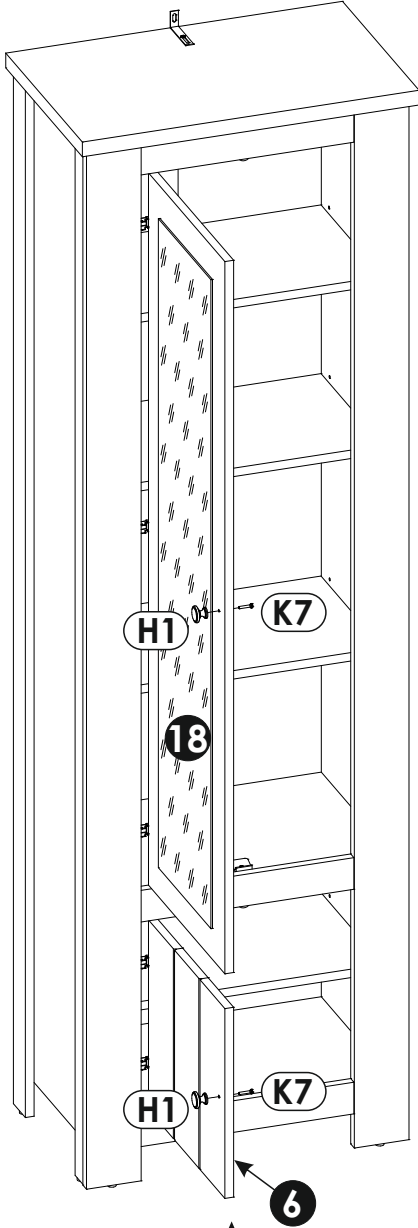
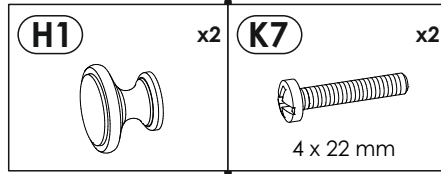
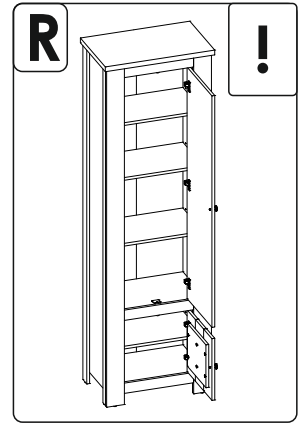
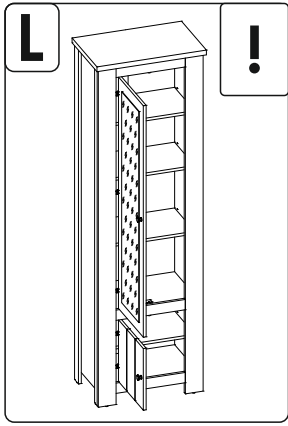


39 ▶

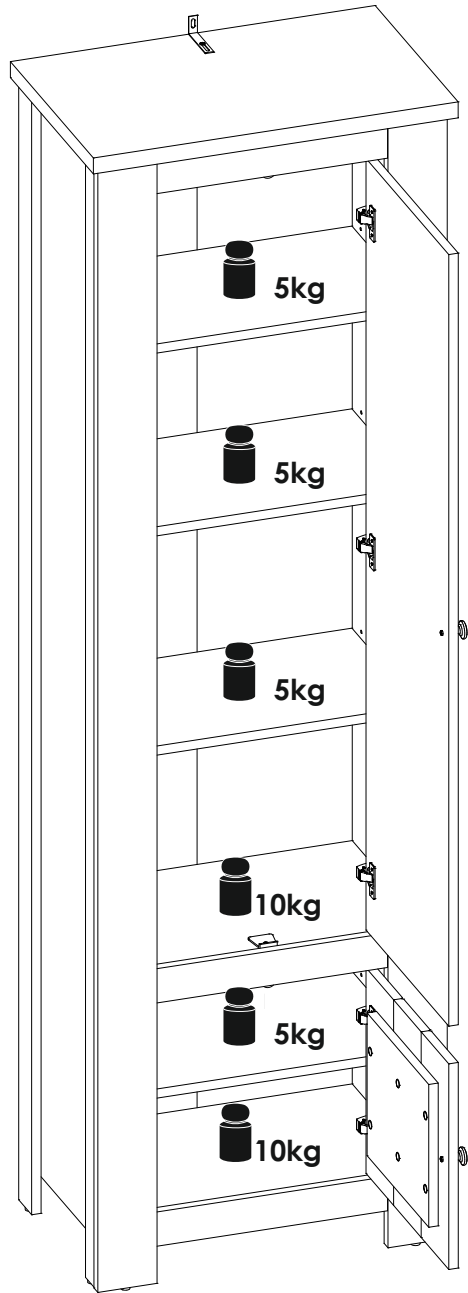
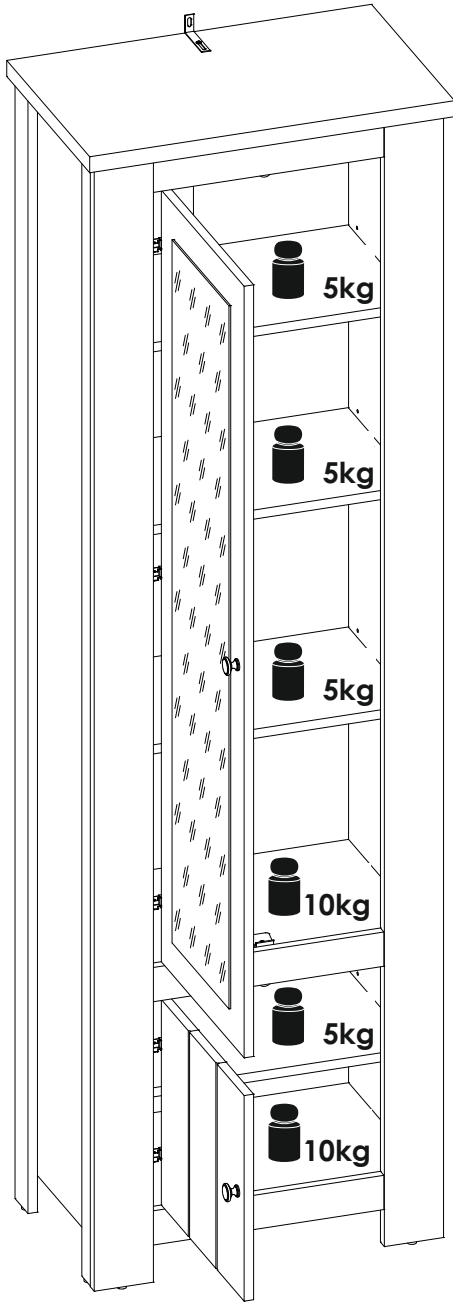
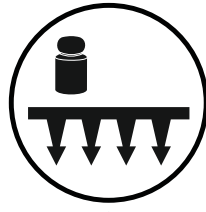


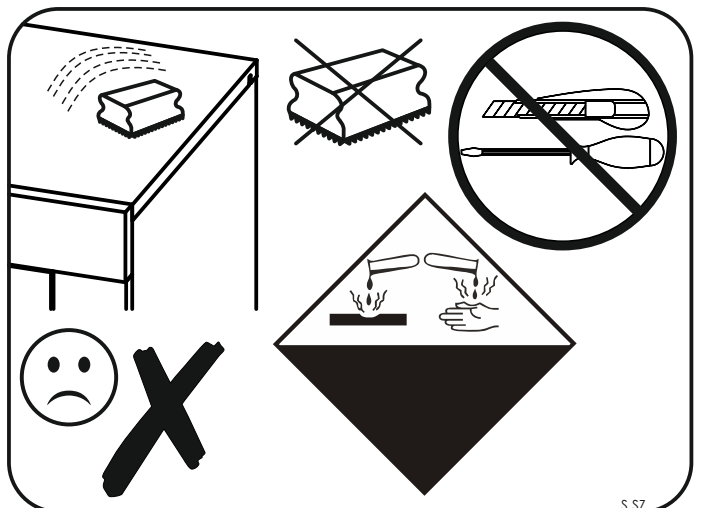
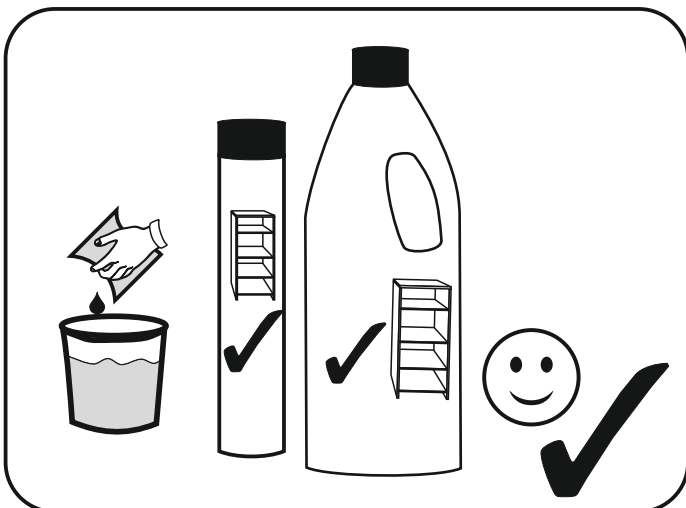
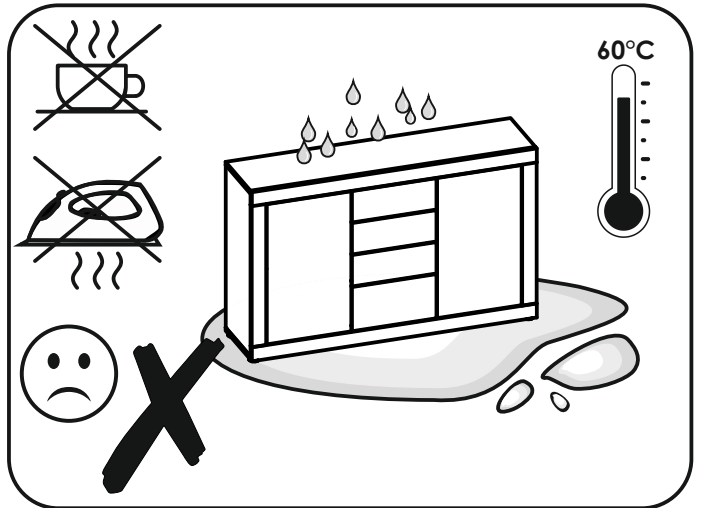
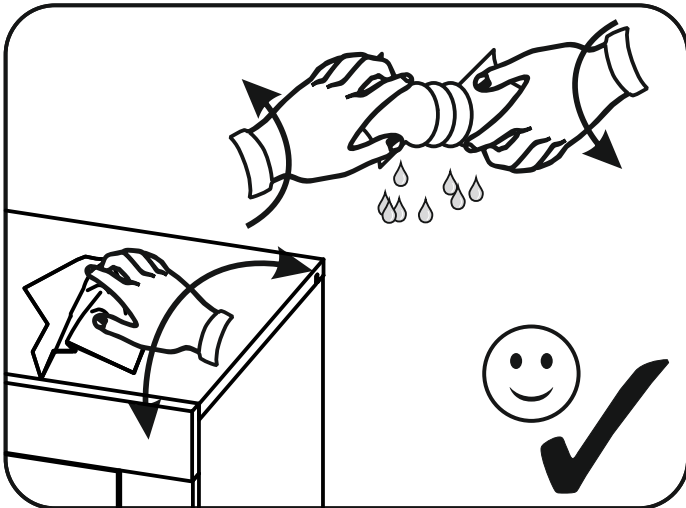
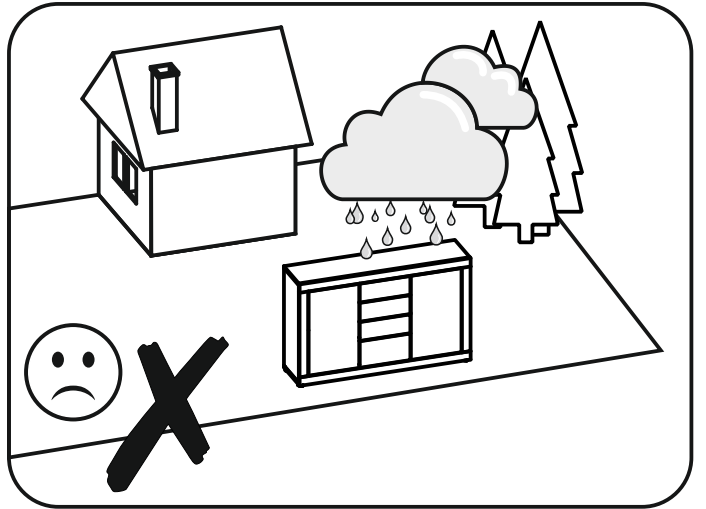
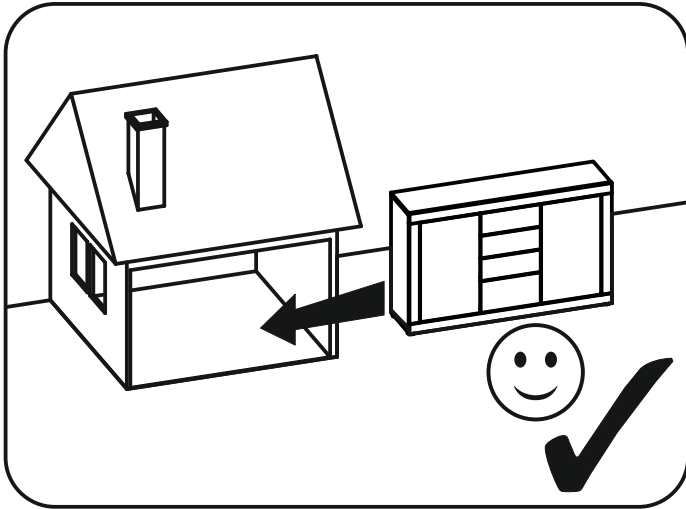


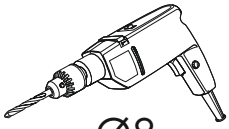
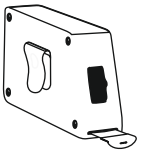
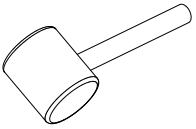
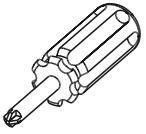
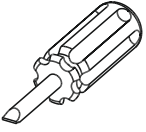
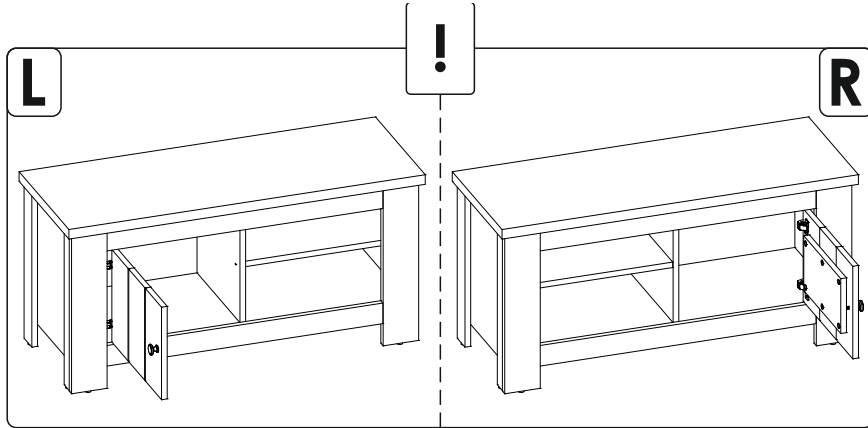
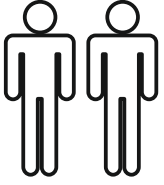
40 ▶



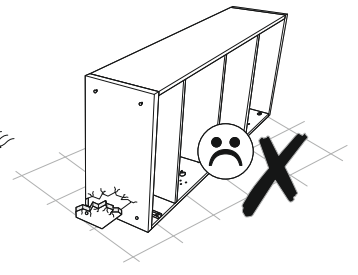
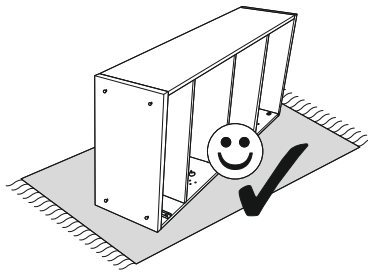
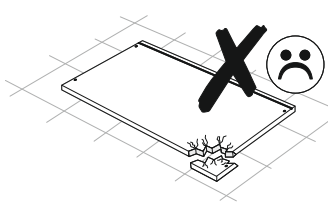
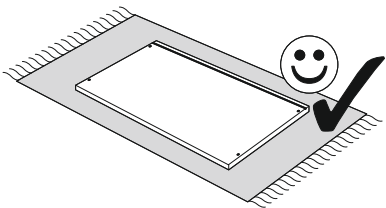
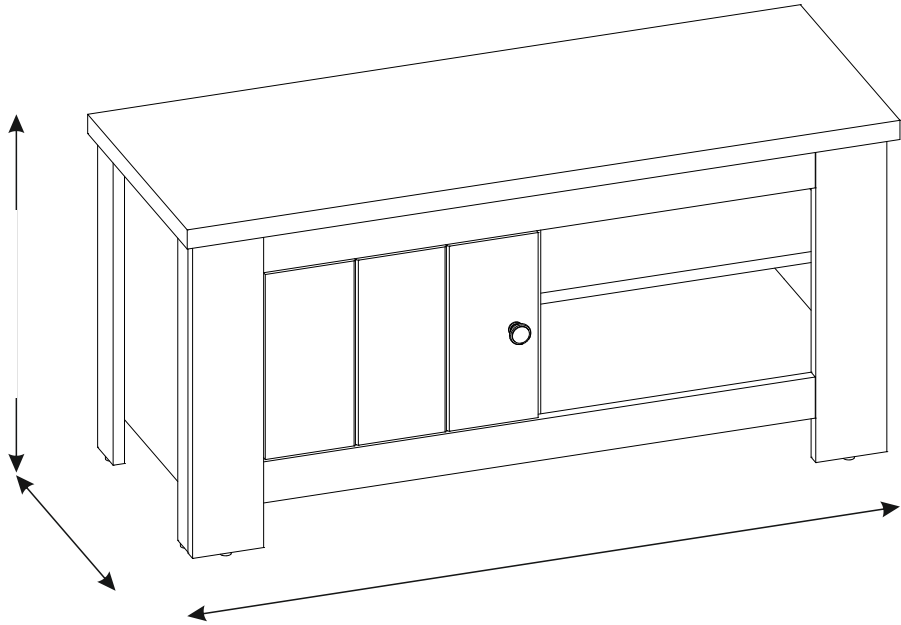
41 ▶

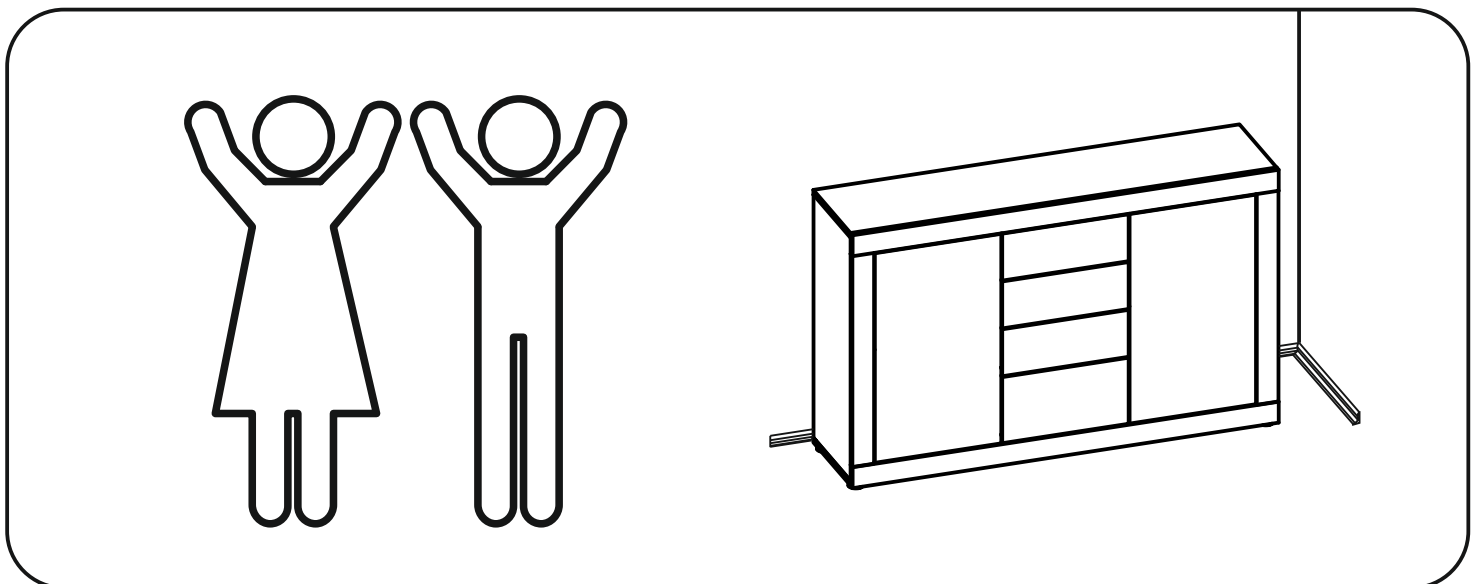
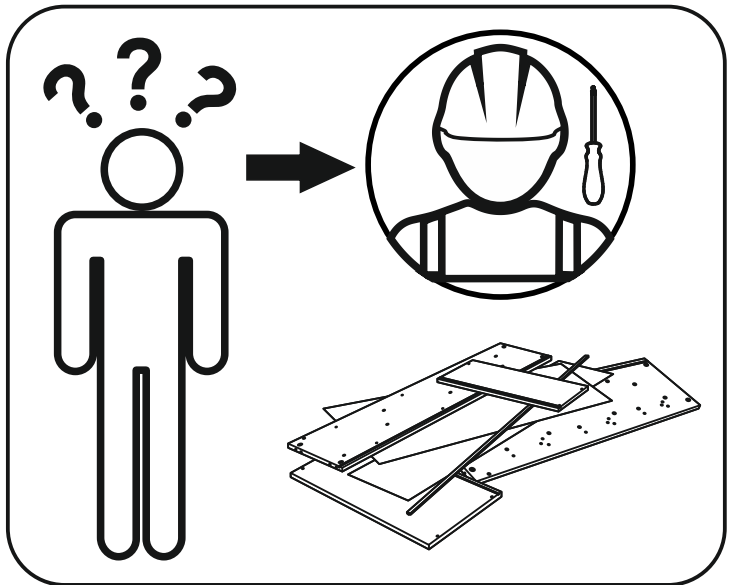
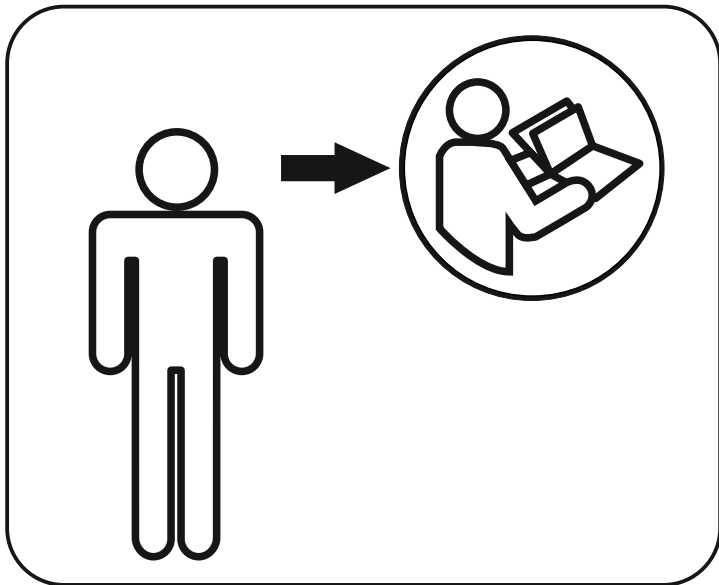
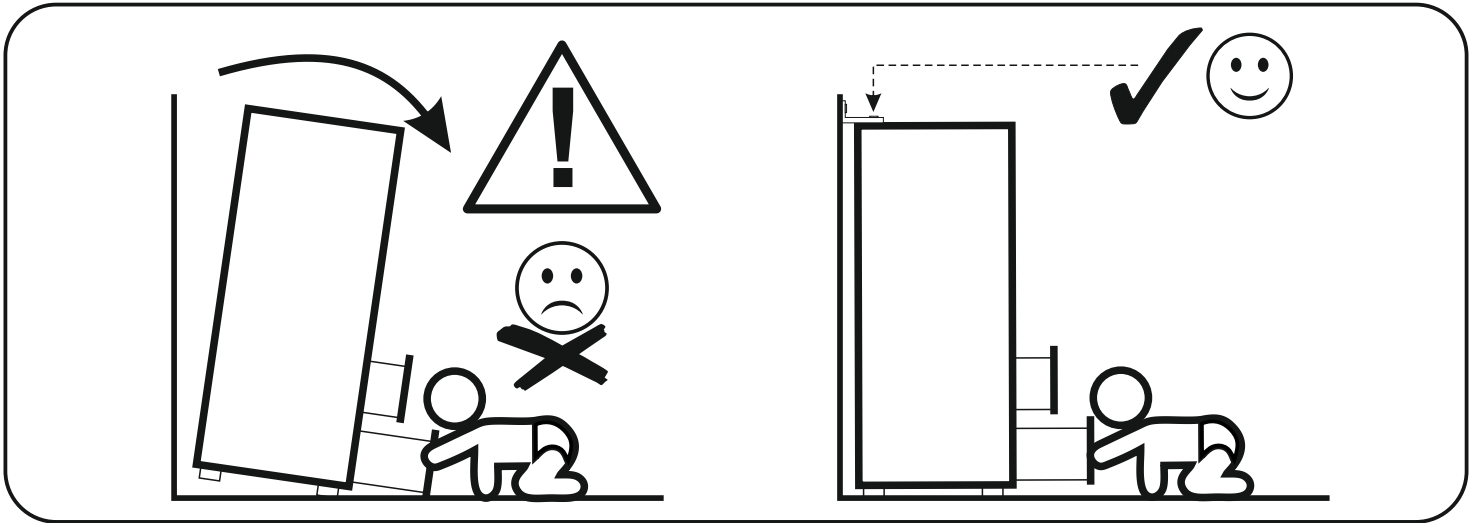
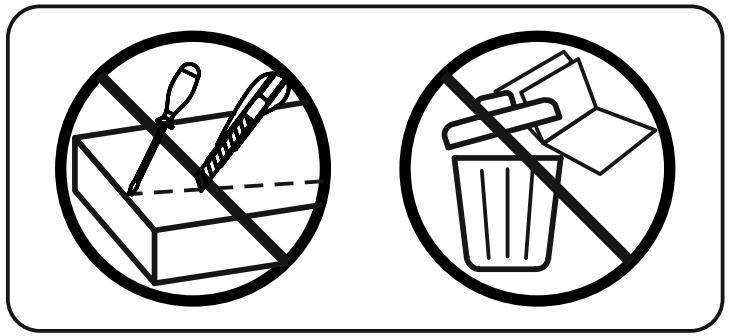
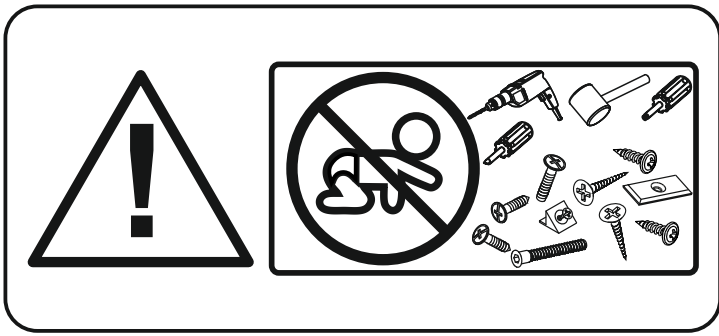


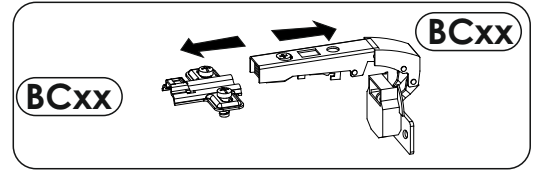
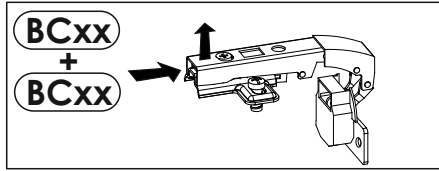
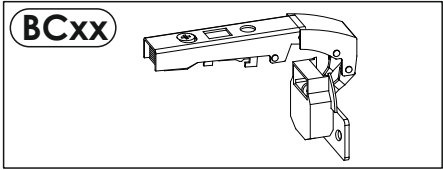
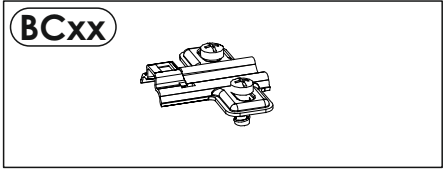



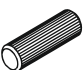
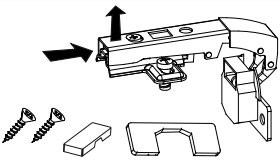
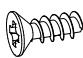
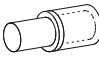
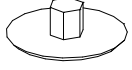

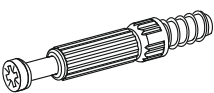
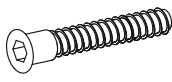
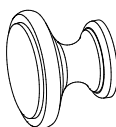
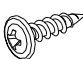
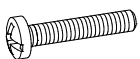
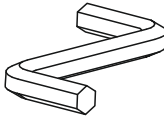


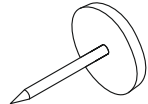
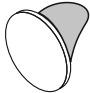
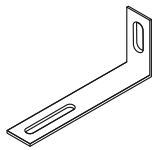
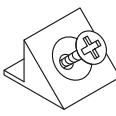
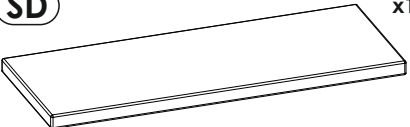
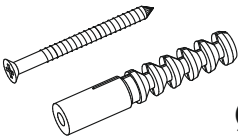
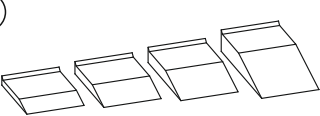


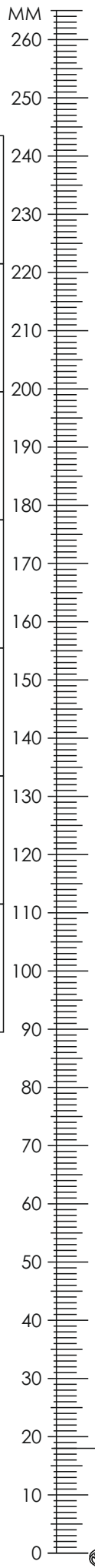
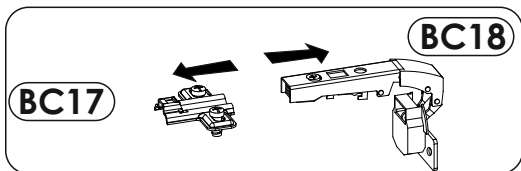
Ø8

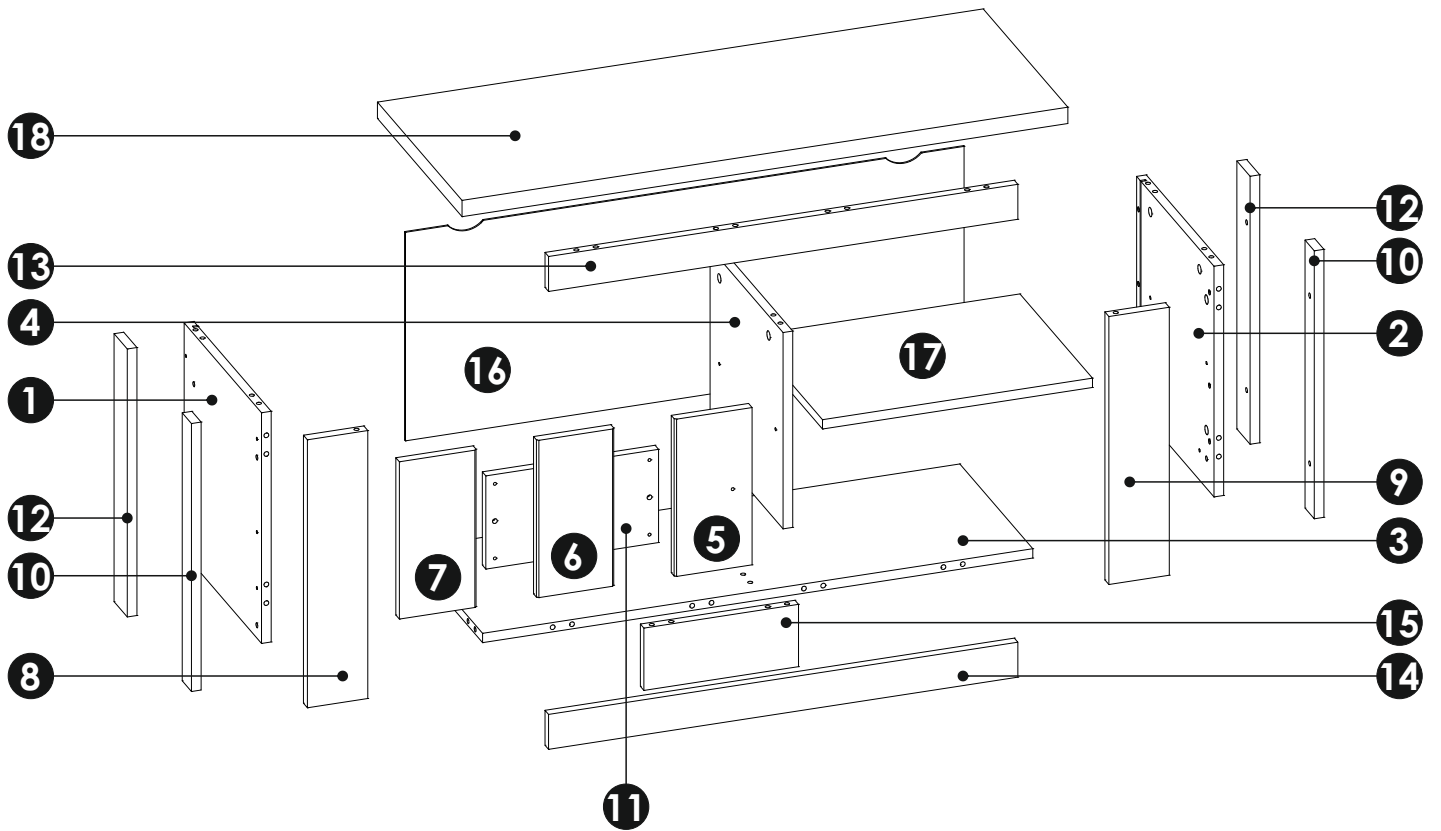
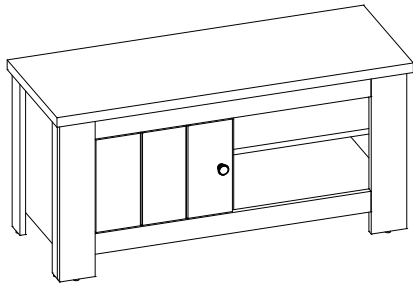






<b>A0</b> 8 x 20 mm x11 	<b>A1</b> 8 x 35 mm x28 	<b>BC17</b> + <b>BC18</b> x2 
<b>C2</b> 5 x 13 mm x4 	<b>D2</b> x4 	<b>E0</b> Ø16 x10 
<b>E1</b> 15 x 12 mm x24 	<b>F1</b> 6 x 34 mm x24 	<b>G1</b> 7 x 50 mm x2 
<b>H1</b> x1 	<b>I2</b> 4 x 16 mm x2 	<b>K7</b> 4 x 22 mm x1 
<b>M</b> x1 	<b>N1</b> 3 x 16 mm x10 	<b>N13</b> 4 x 25 mm x18 
<b>O2</b> x8 	<b>P16</b> x12 Ø14 	<b>Q9</b> x2 
<b>R4</b> x5 	<b>SD</b> x1 	<b>S13</b> x2 Ø8 
<b>Z</b> x1 		

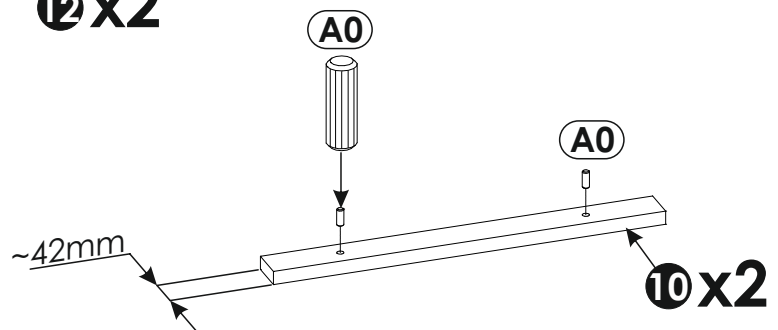
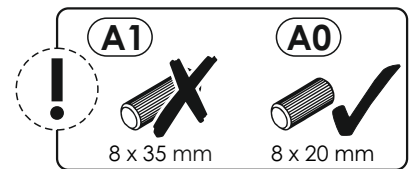
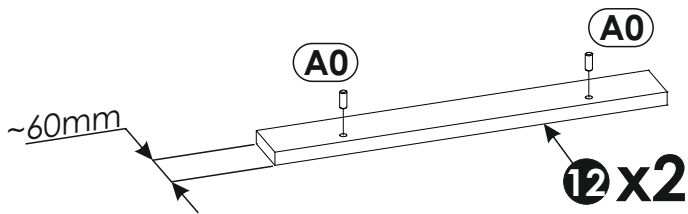
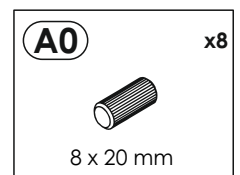
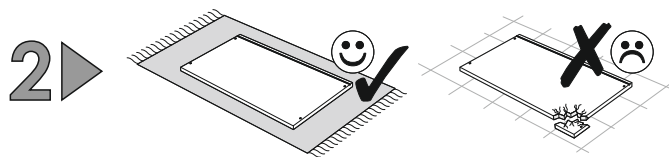
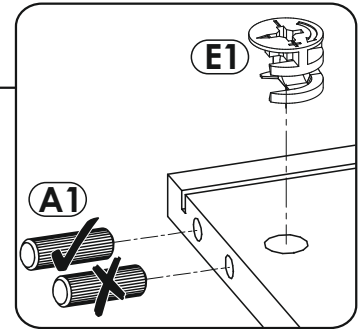
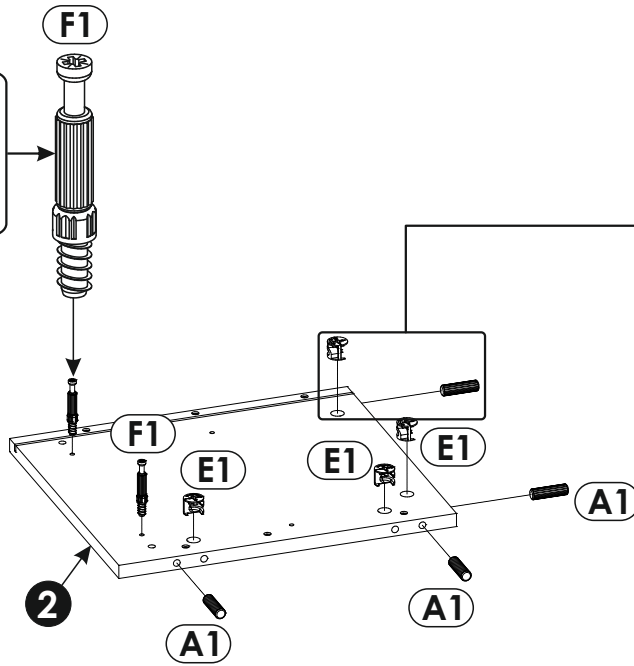
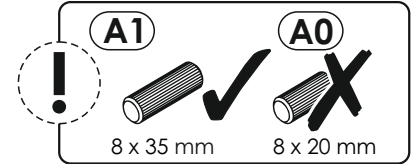
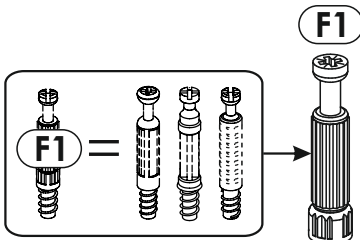
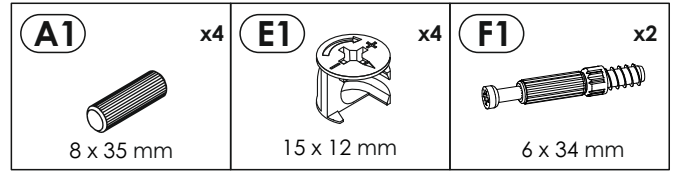
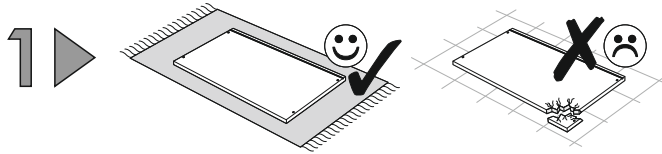
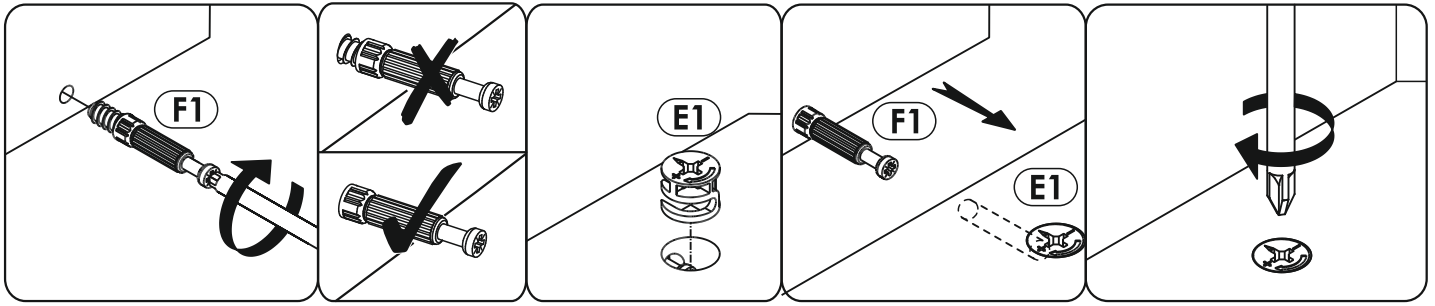


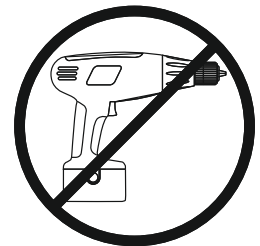
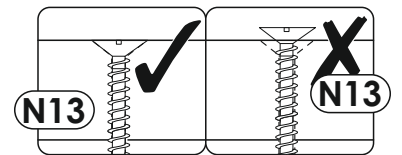
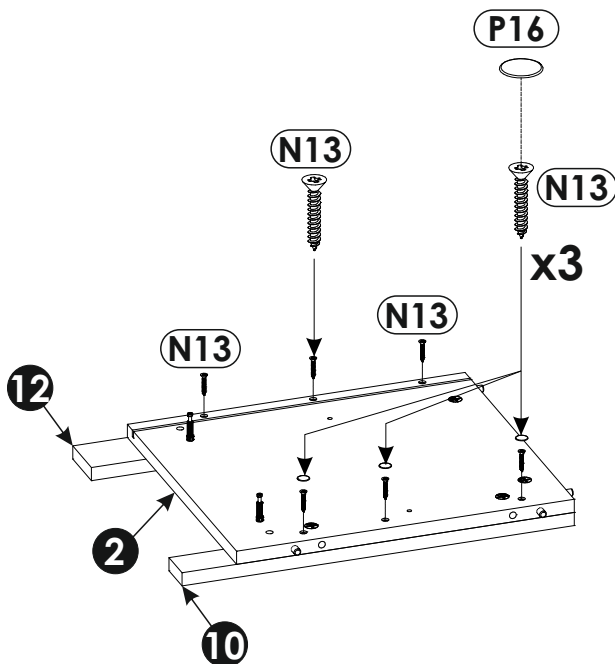
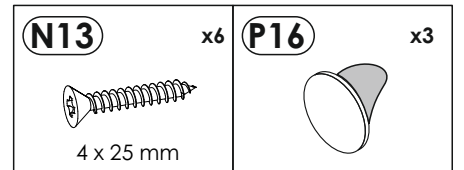
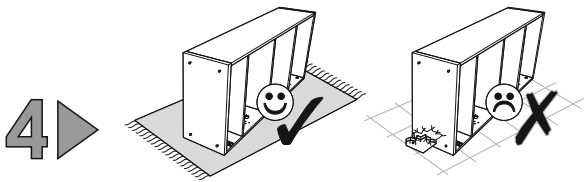
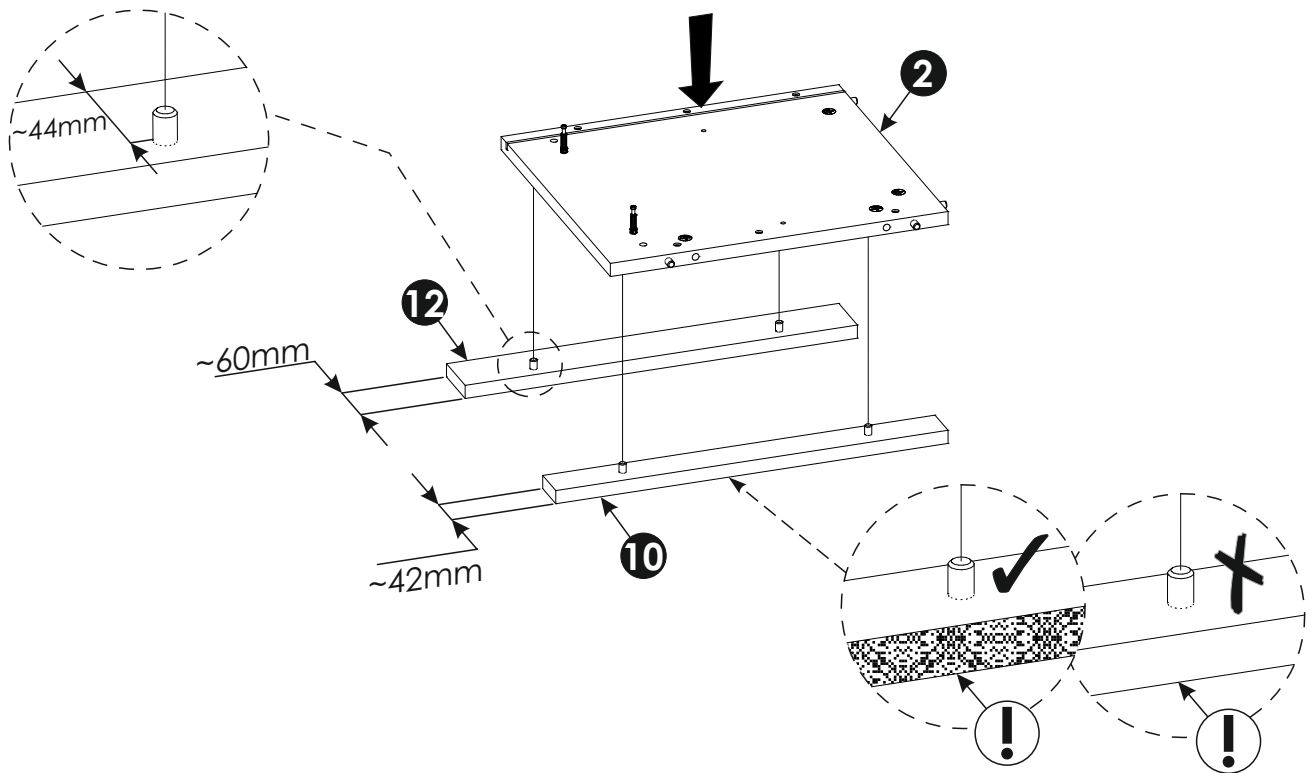
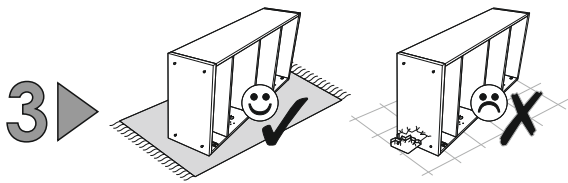


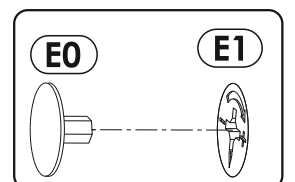
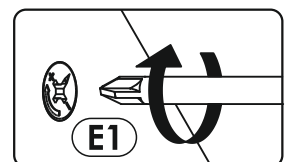
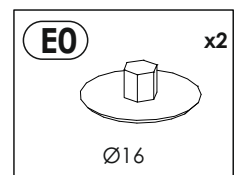
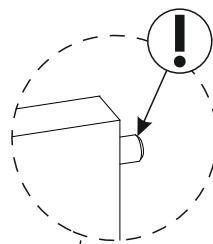
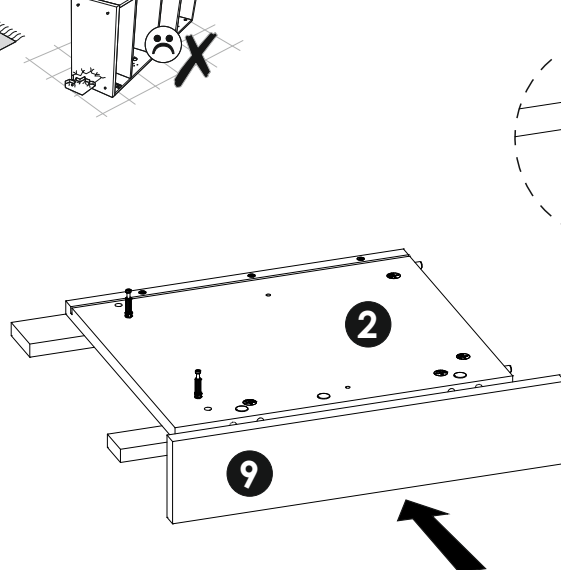
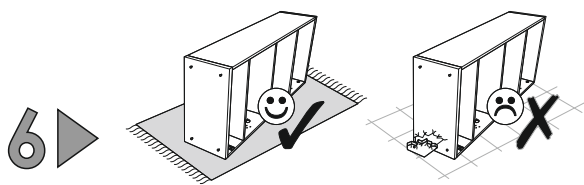
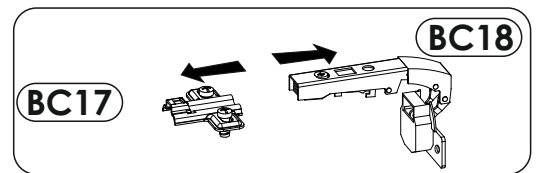
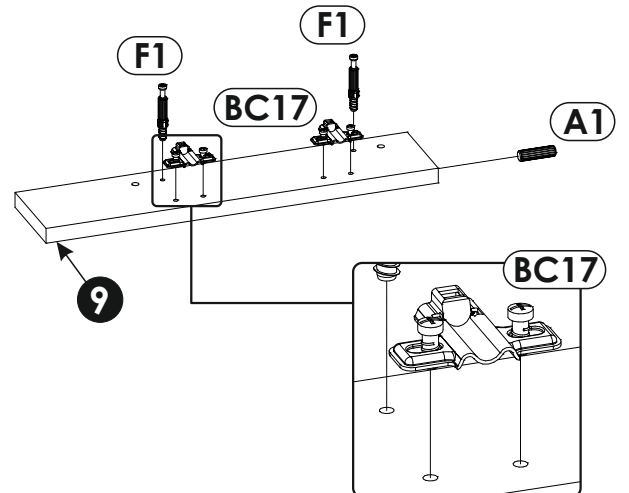
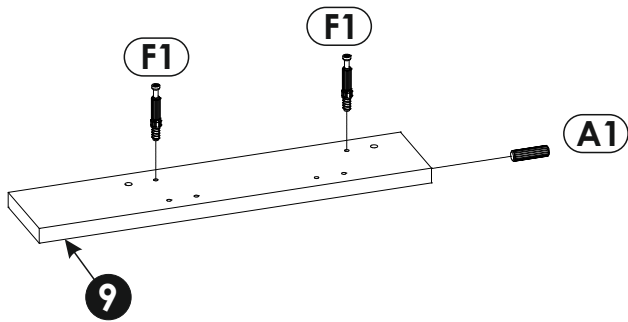
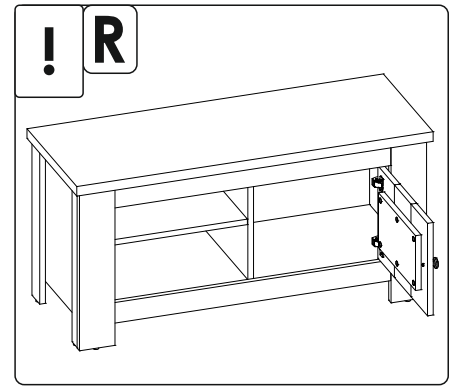
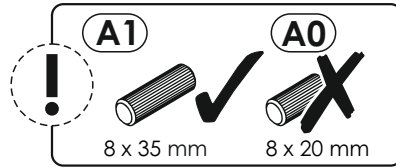
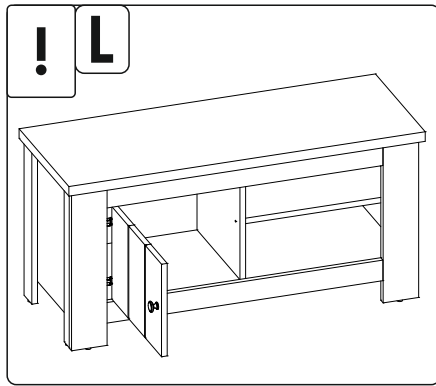
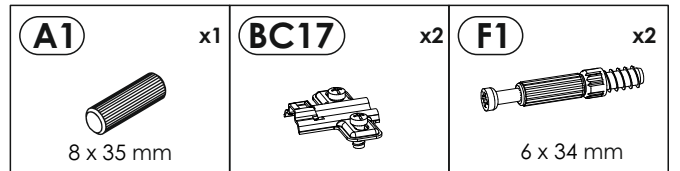
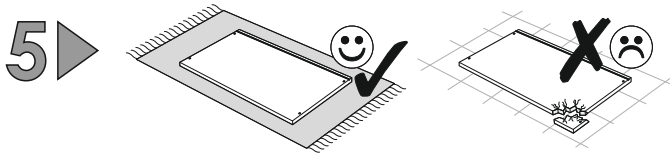
<b>1</b>	396	352	16	x1	1/1
<b>2</b>	396	352	16	x1	1/1
<b>3</b>	911	332	16	x1	1/1
<b>4</b>	337	332	16	x1	1/1
<b>5</b>	270	128	16	x1	1/1
<b>6</b>	270	128	16	x1	1/1
<b>7</b>	270	128	16	x1	1/1
<b>8</b>	460	100	18	x1	1/1
<b>9</b>	460	100	18	x1	1/1

<b>10</b>	460	42	16	x2	1/1
<b>11</b>	286	160	16	x1	1/1
<b>12</b>	460	60	16	x2	1/1
<b>13</b>	777	60	16	x1	1/1
<b>14</b>	777	60	16	x1	1/1
<b>15</b>	256	107	16	x1	1/1
<b>16</b>	925	358	3	x1	1/1
<b>17</b>	447	330	16	x1	1/1
<b>18</b>	1003	385	28	x1	1/1

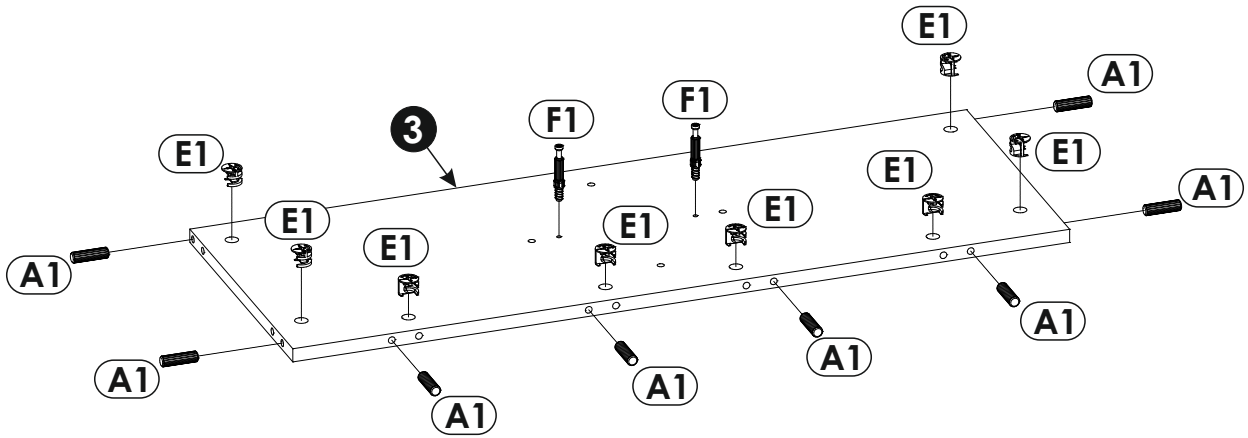
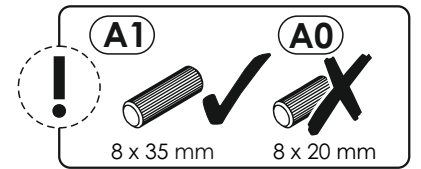
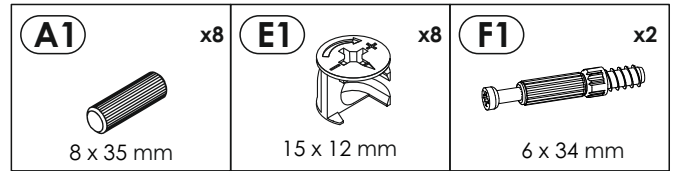
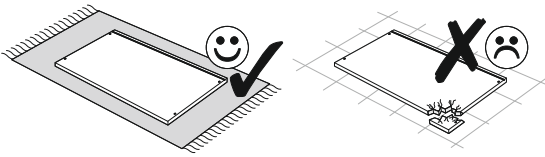




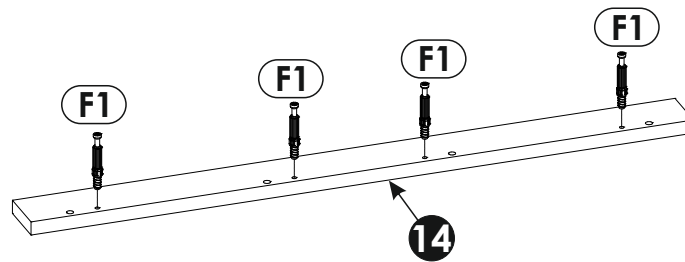
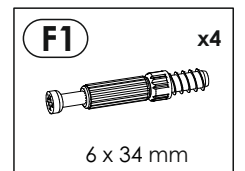
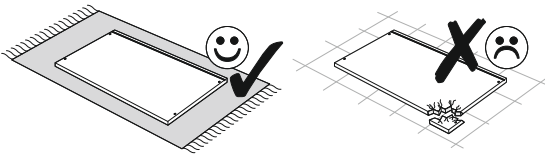




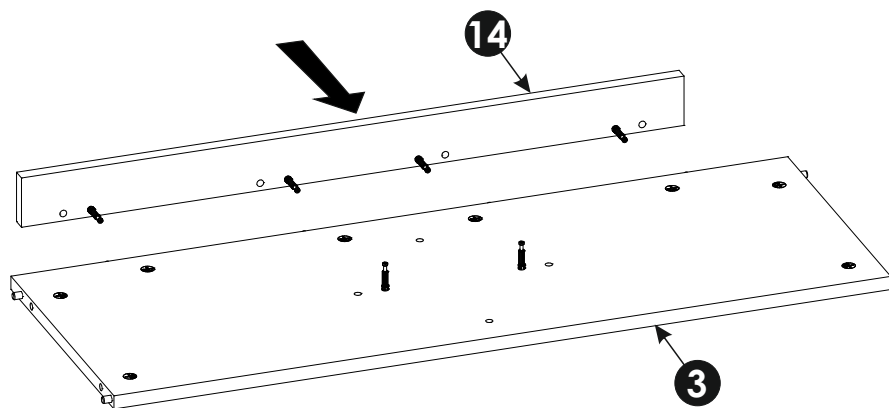
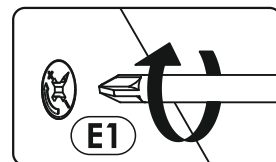
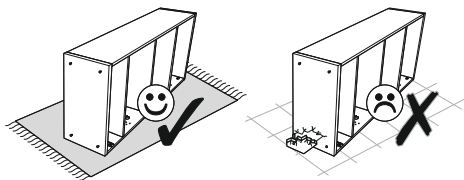
7 ▶



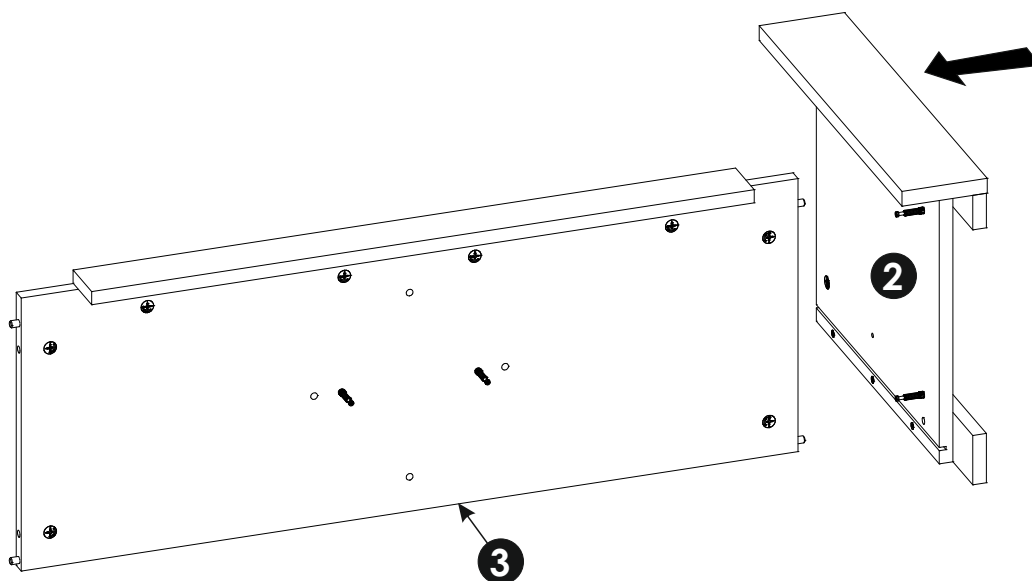
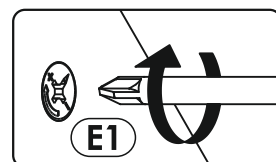
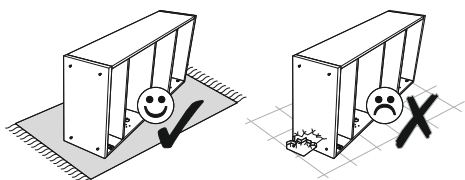
8 ▶



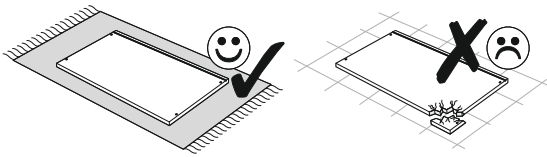
9 ▶



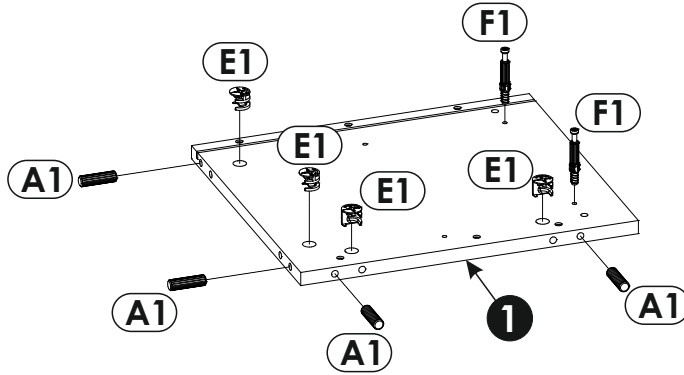
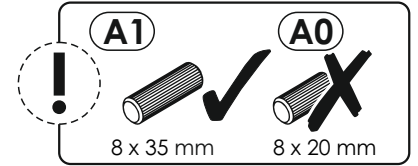
10 ▶



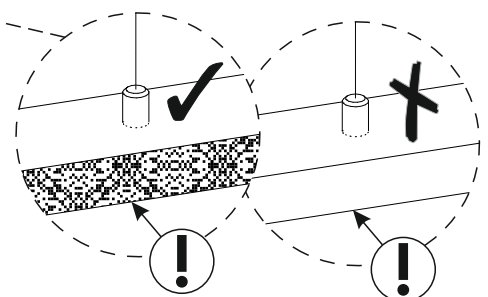
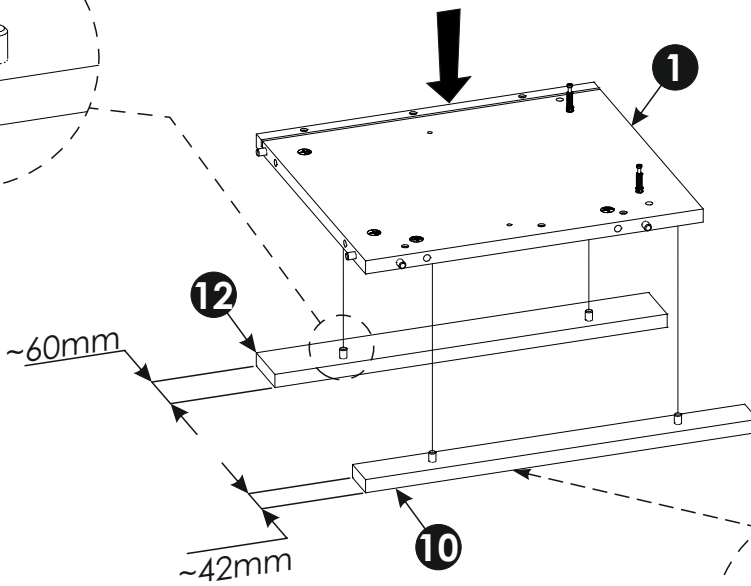
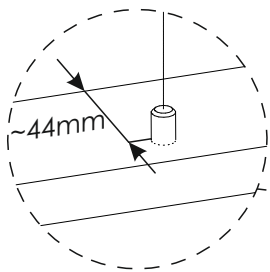
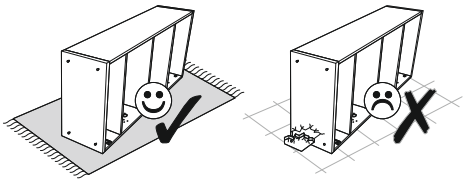
11 ▶



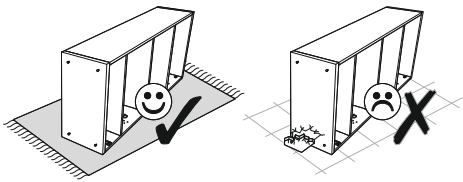
<b>A1</b>	x4	<b>E1</b>	x4	<b>F1</b>	x2
8 x 35 mm		15 x 12 mm		6 x 34 mm	



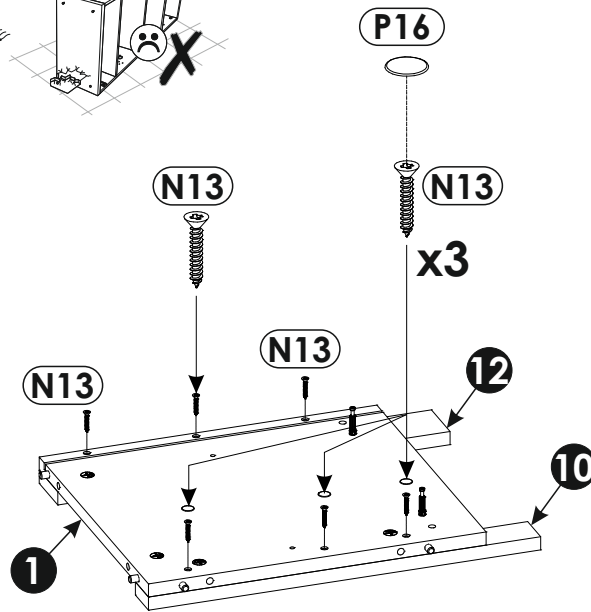
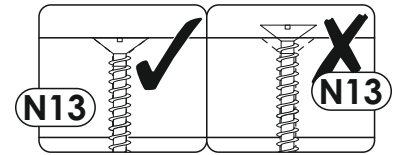
12 ▶



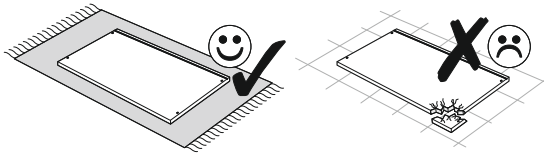
13 ▶



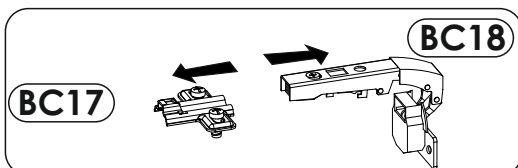
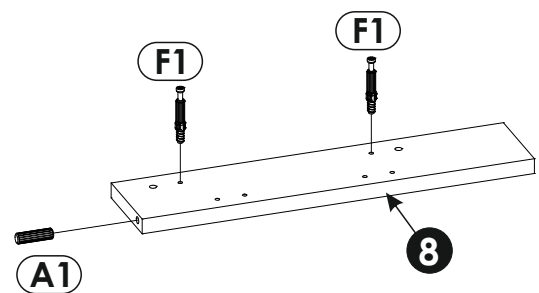
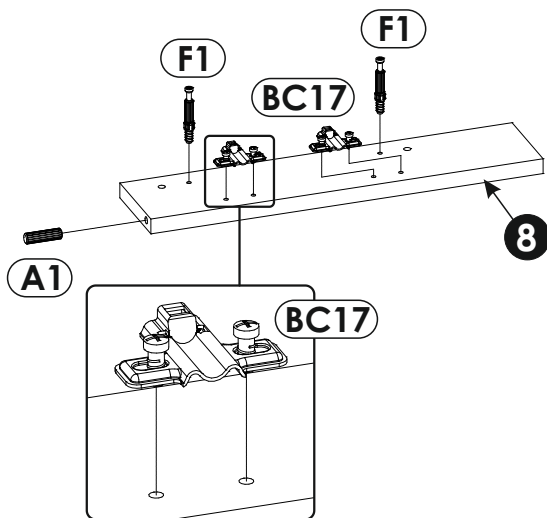
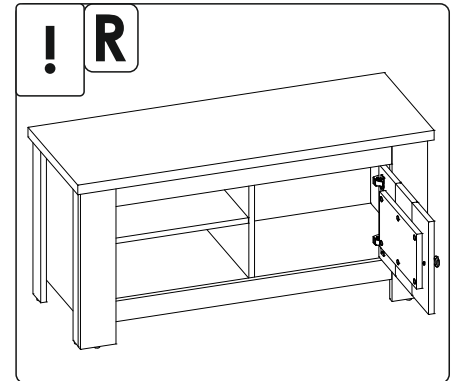
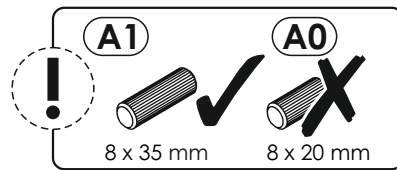
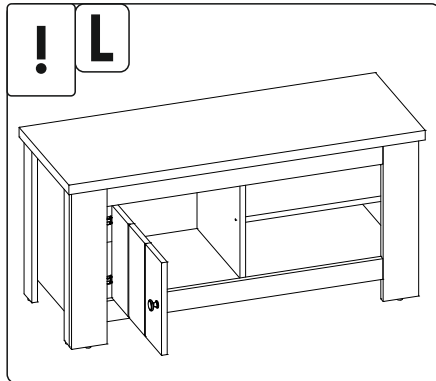
<b>N13</b>	x6	<b>P16</b>	x3
4 x 25 mm			



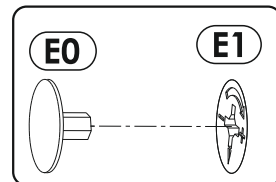
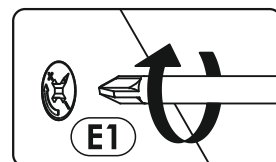
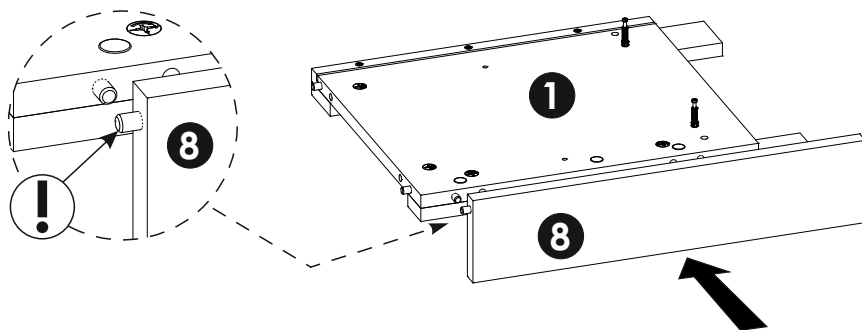
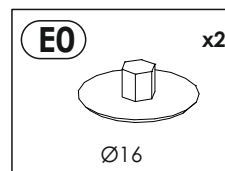
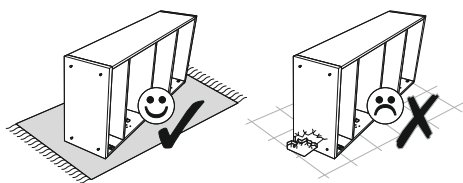
14 ▶



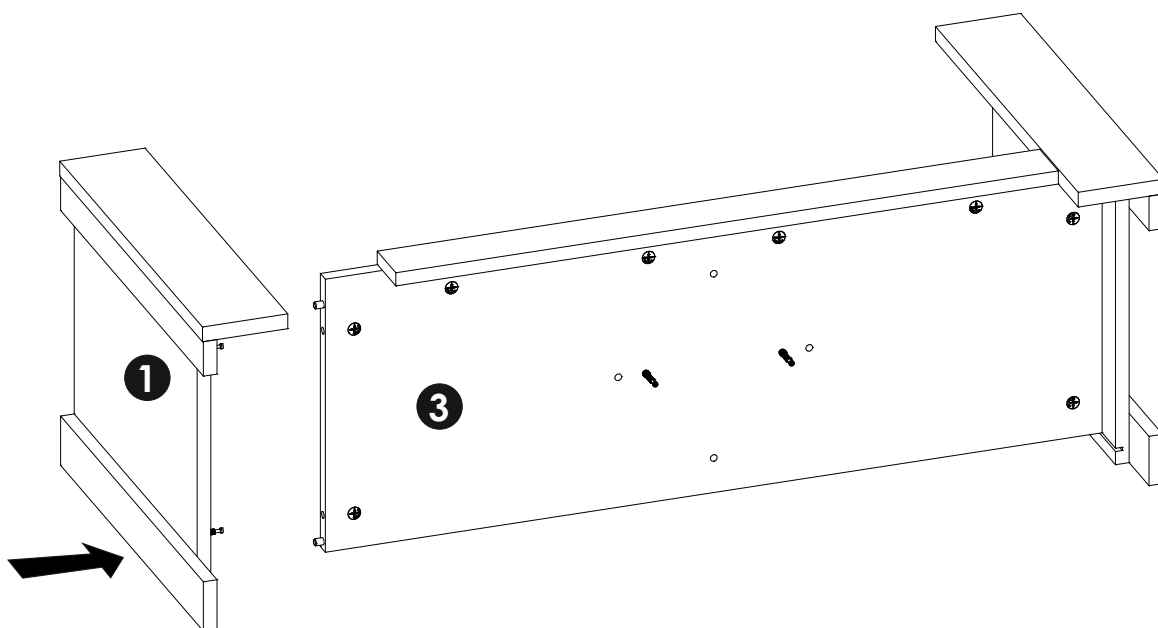
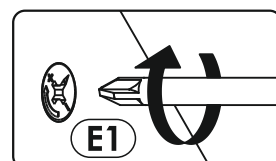
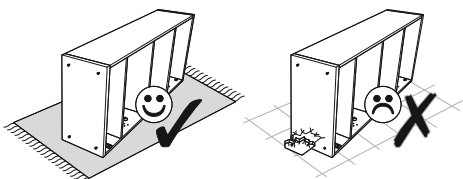
<b>A1</b>	x1	<b>BC17</b>	x2	<b>F1</b>	x2
8 x 35 mm				6 x 34 mm	



15 ▶

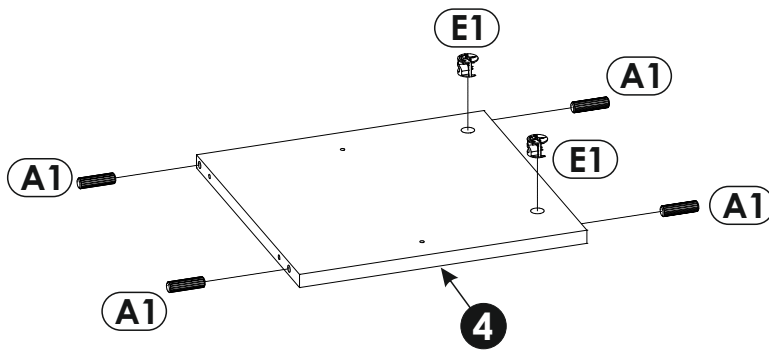
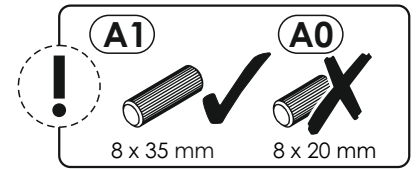
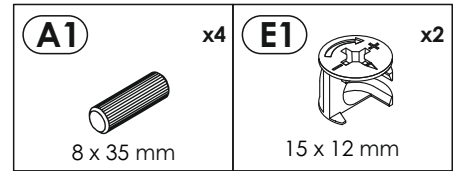
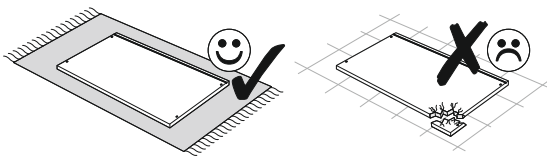


16 ▶

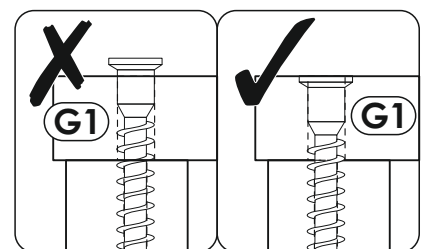
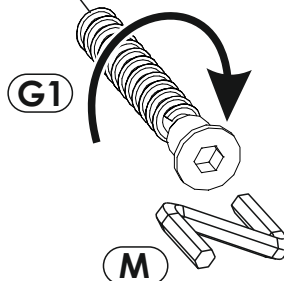
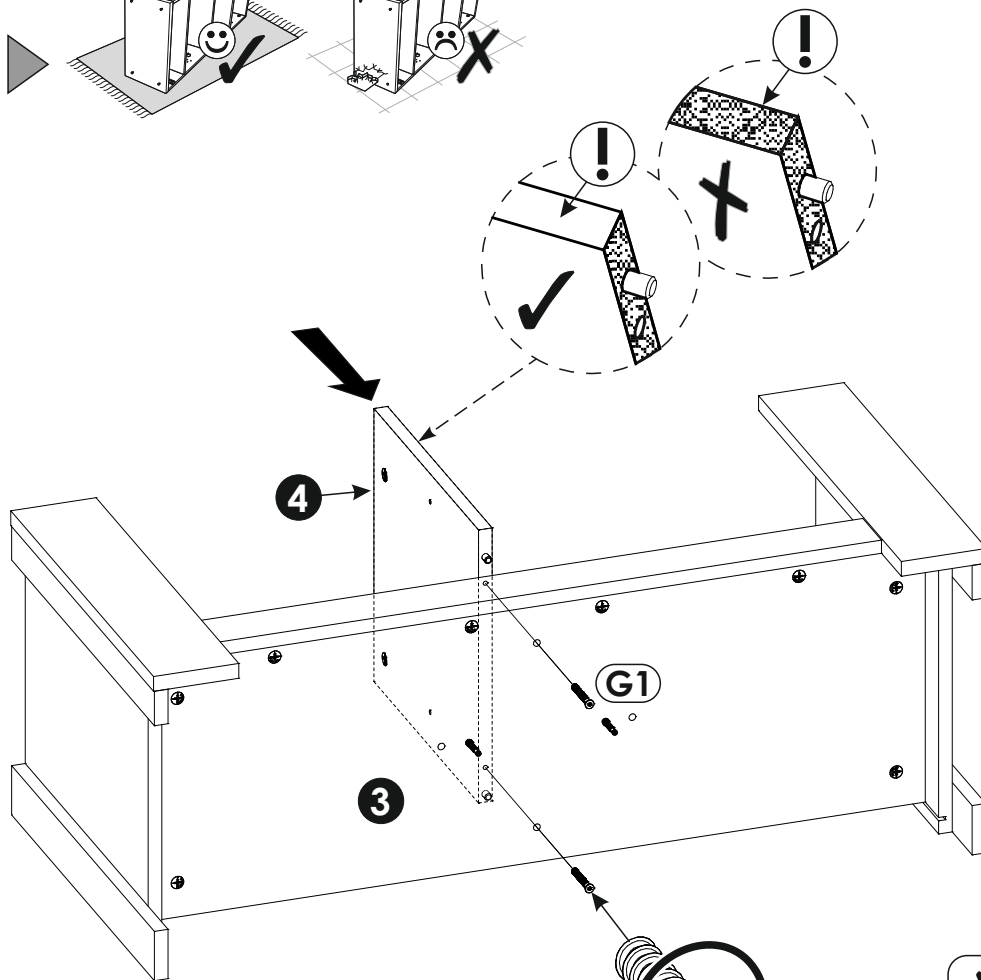
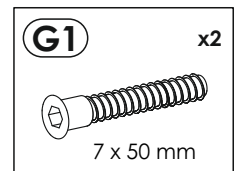
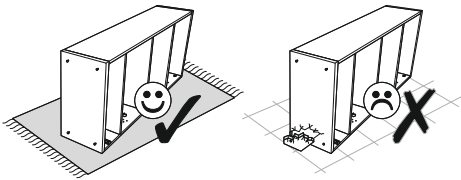




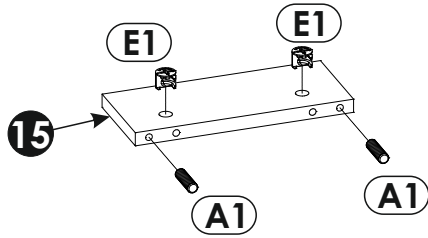
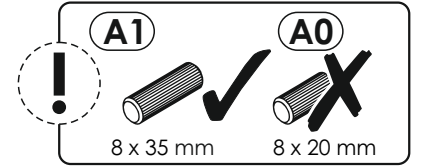
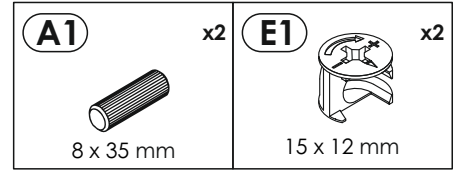
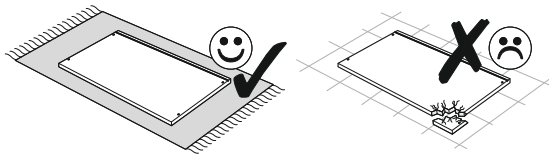
17 ▶



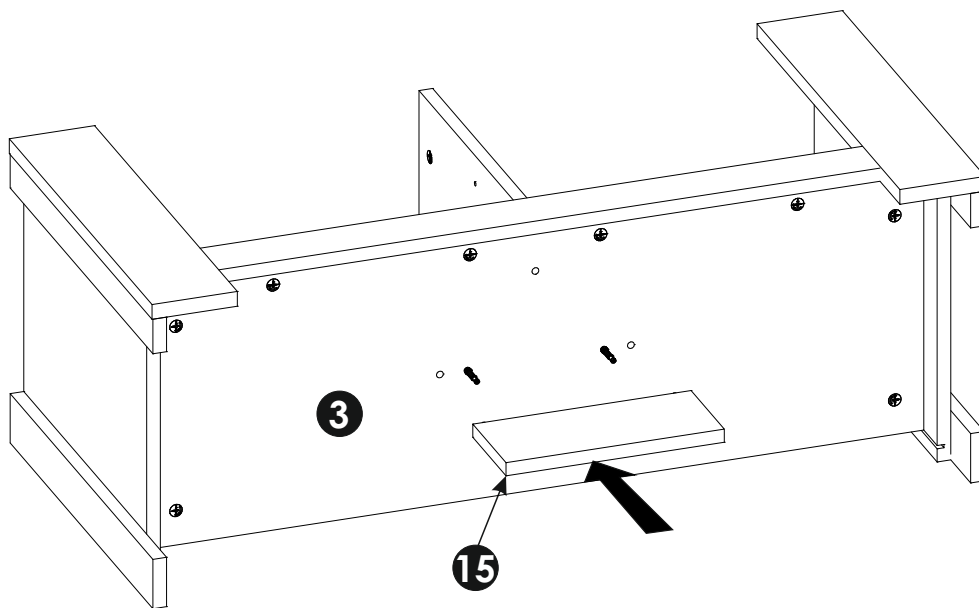
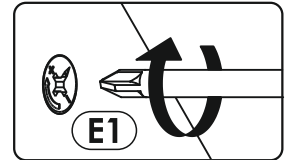
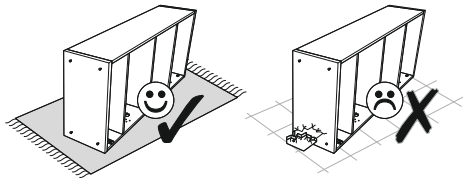
18 ▶



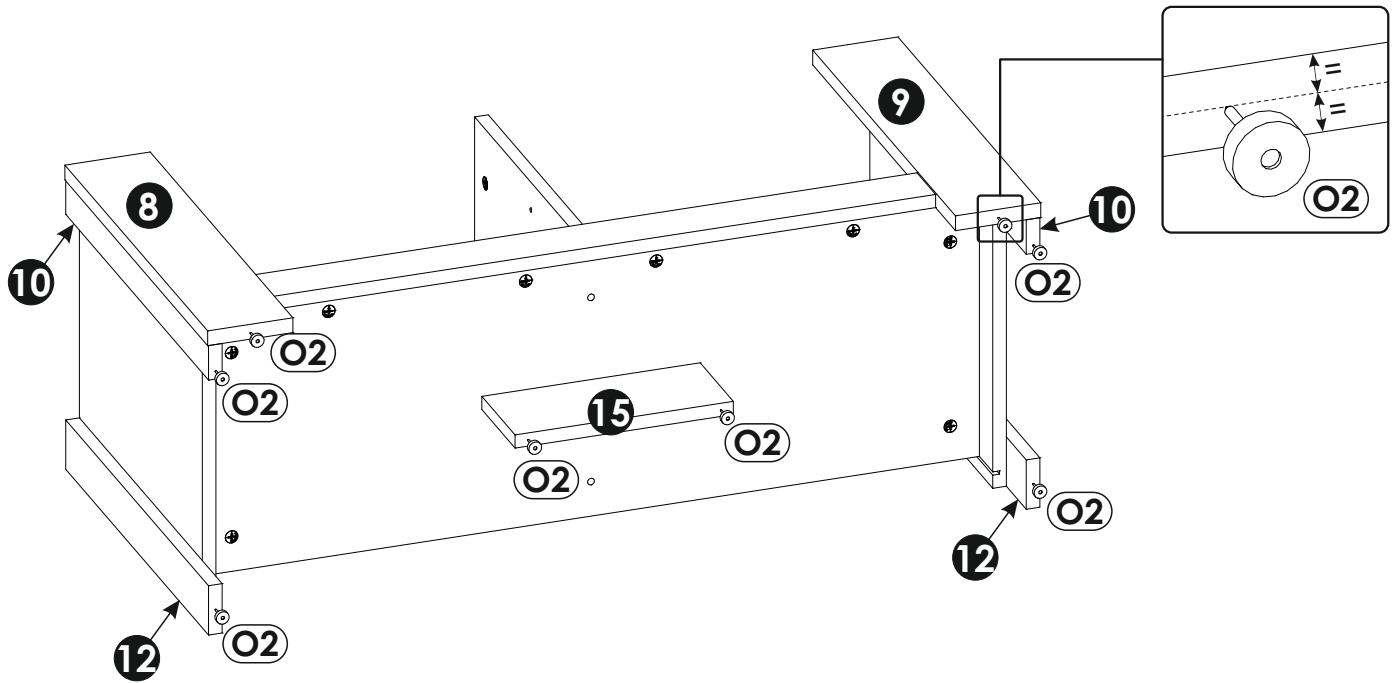
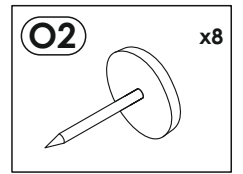
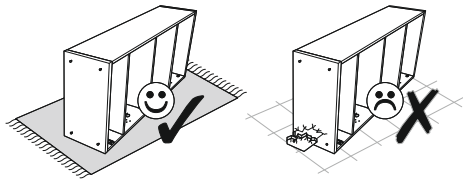
19 ▶



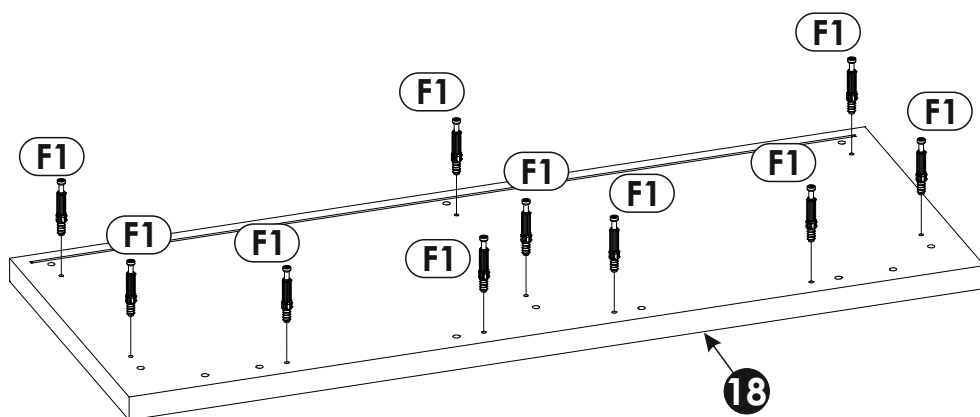
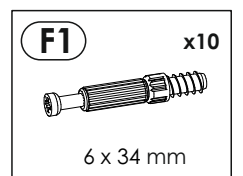
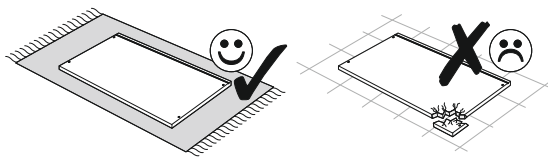
20 ▶



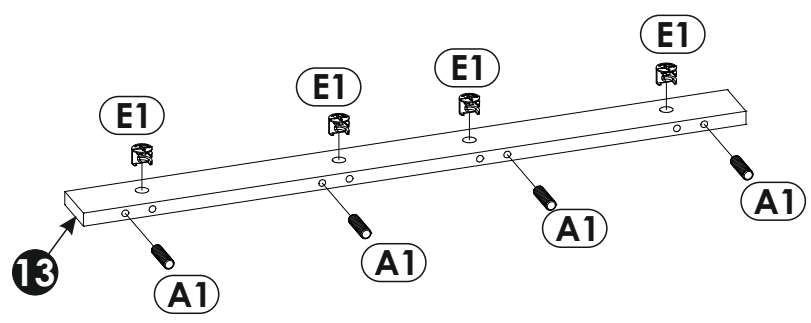
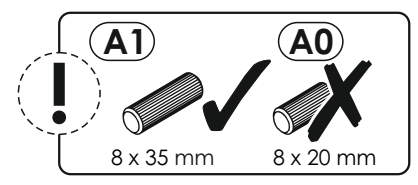
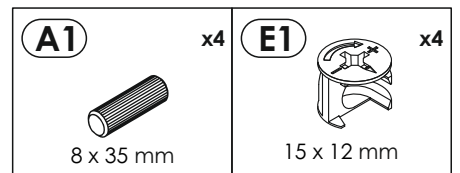
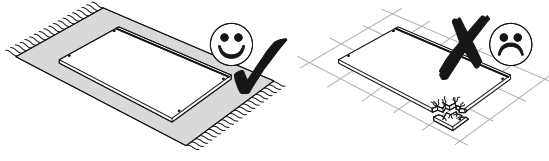
21 ▶



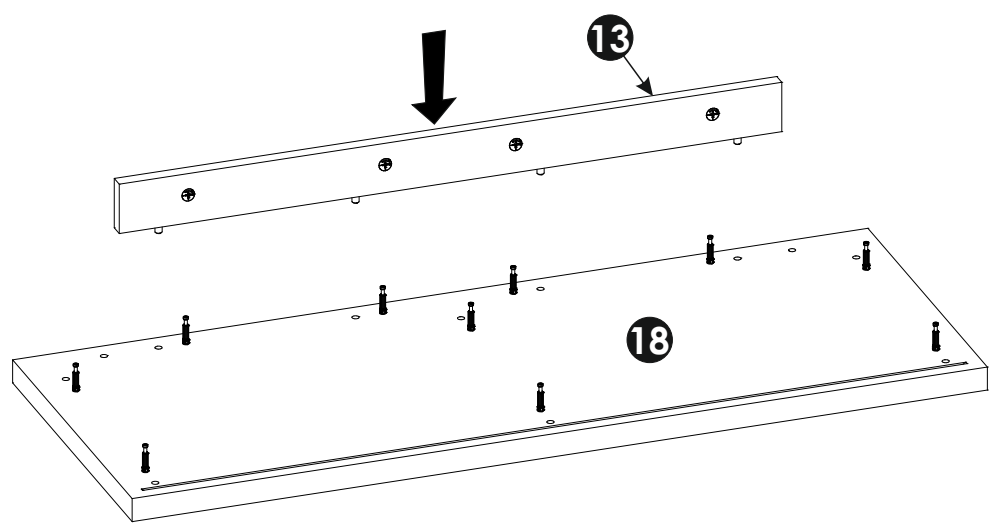
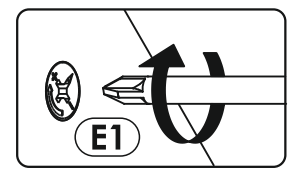
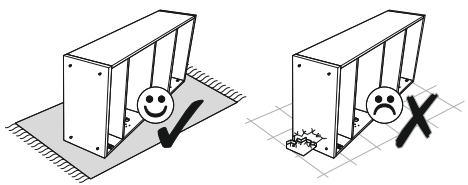
22 ▶



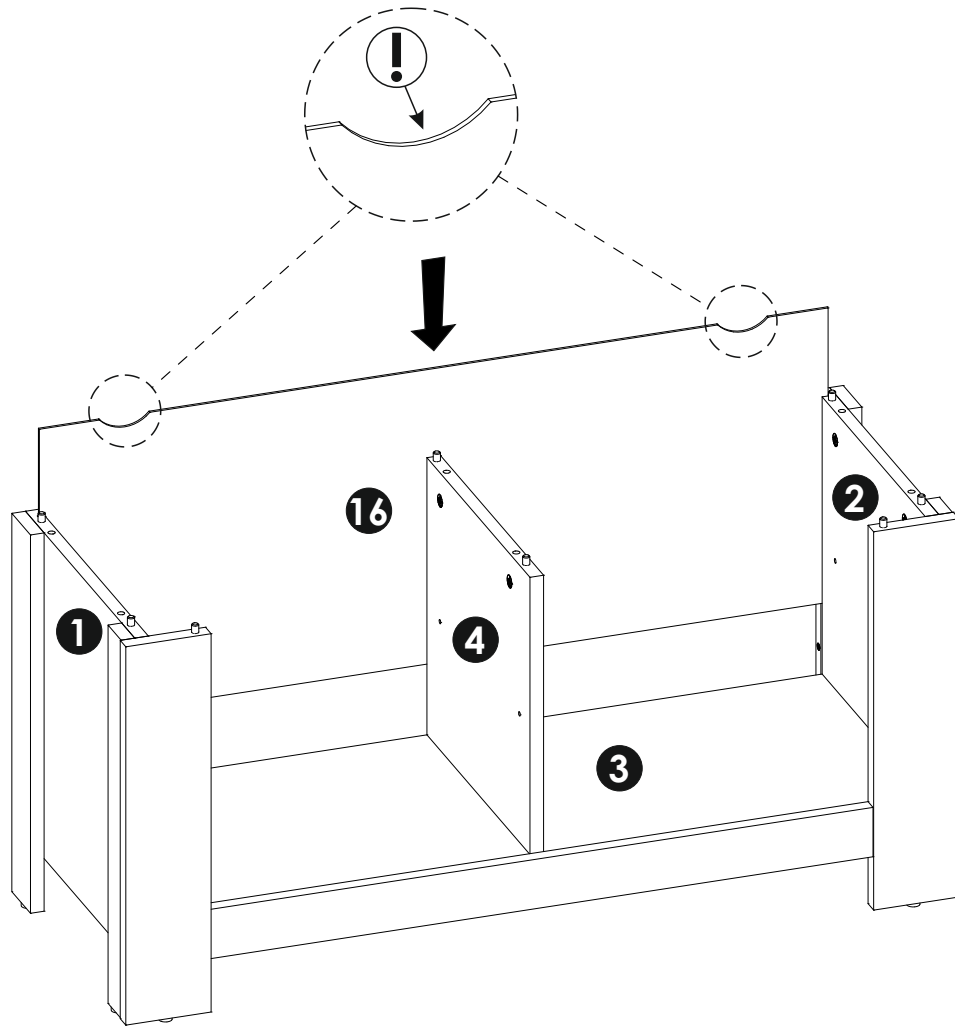
23 ▶



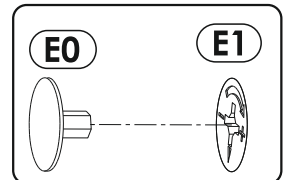
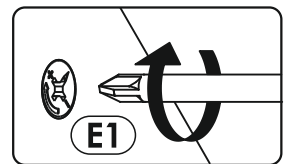
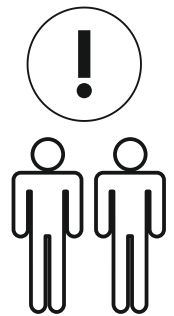
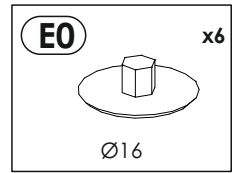
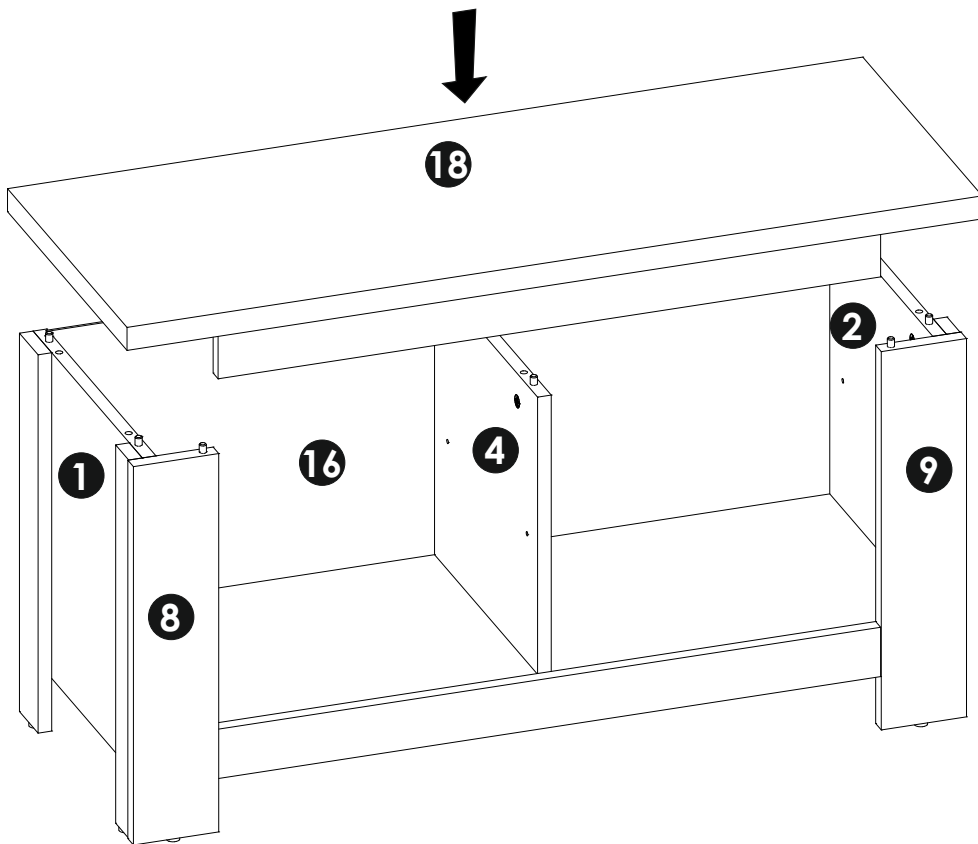
24 ▶

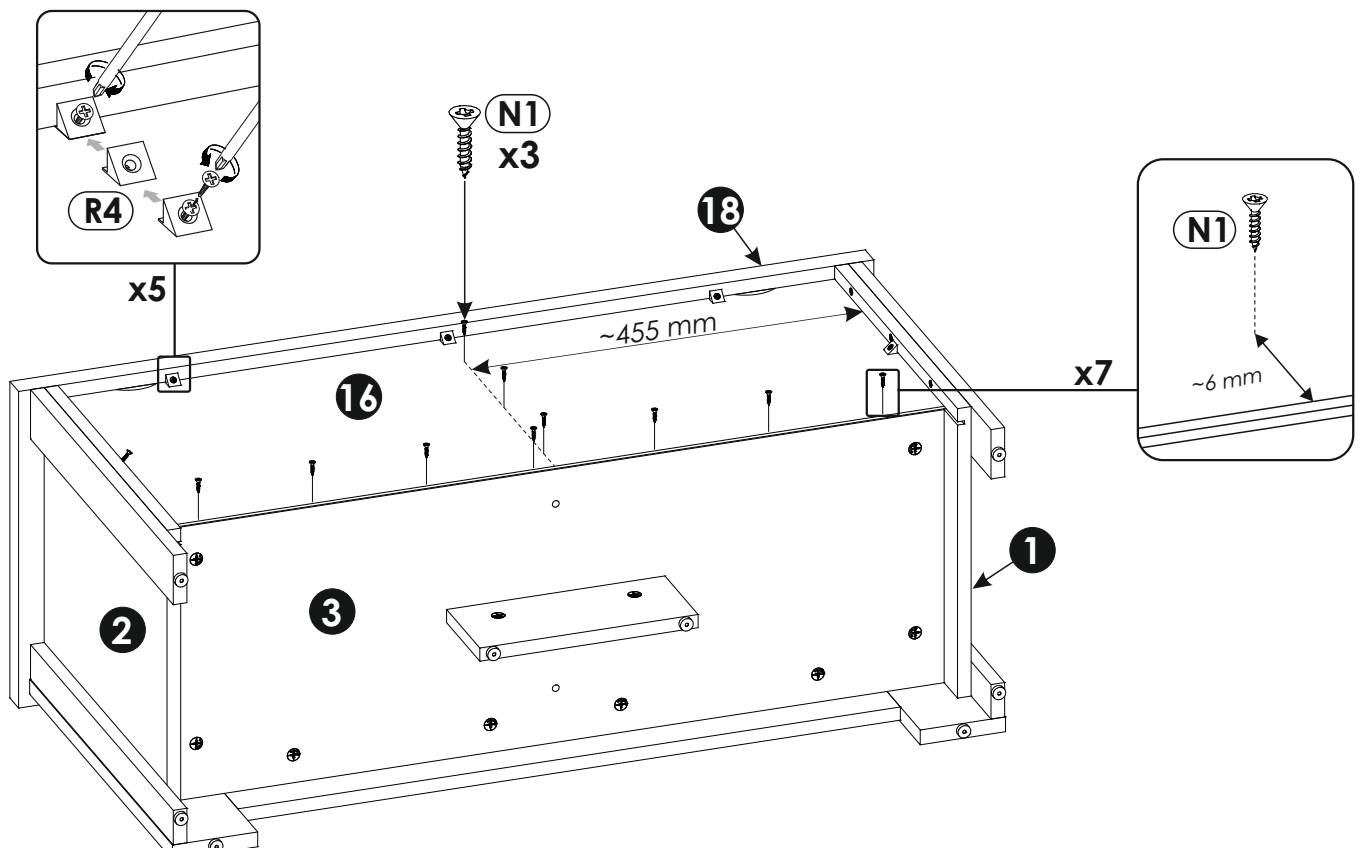
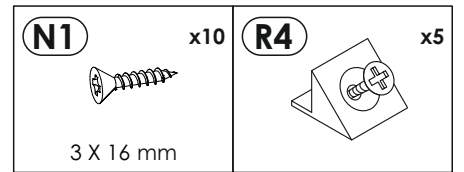
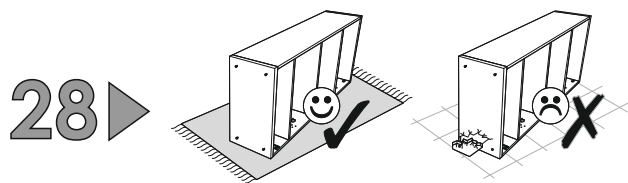
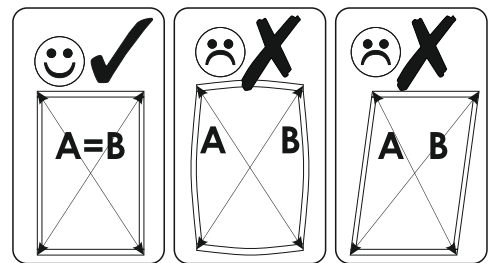
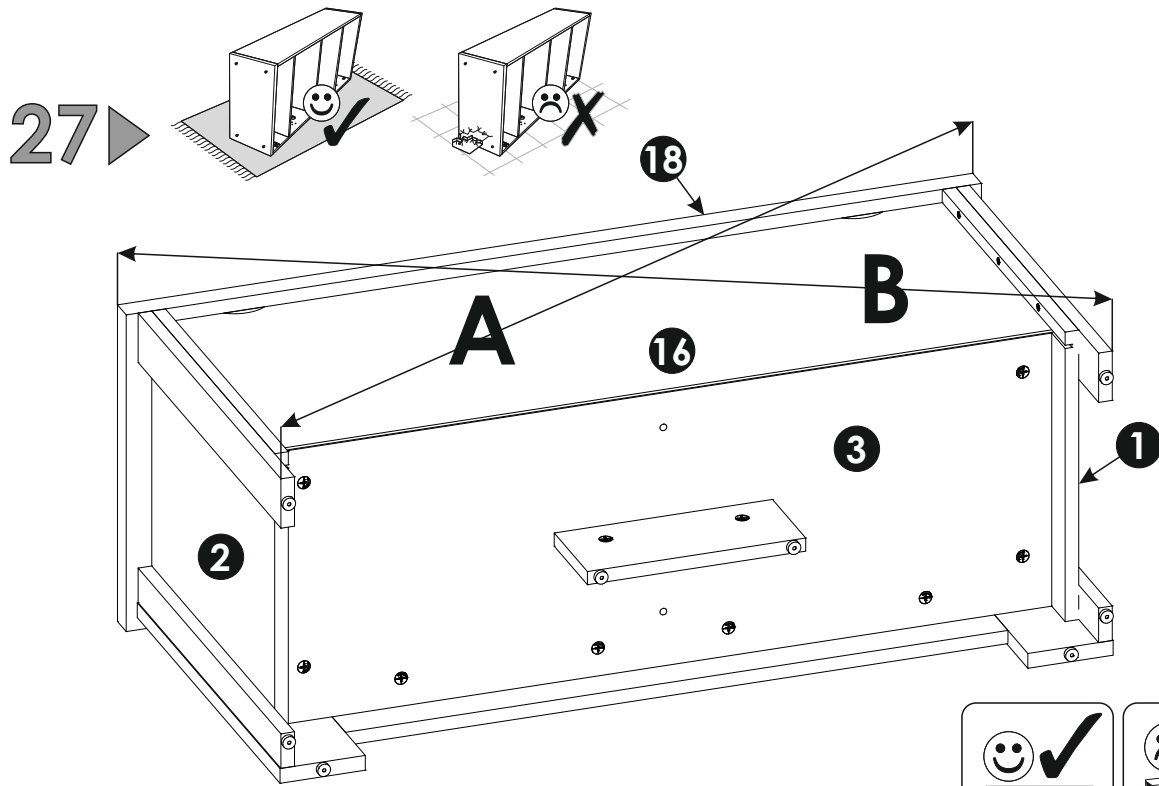



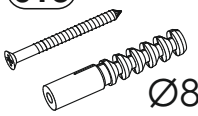
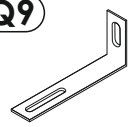
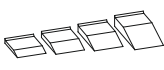
25 ▶

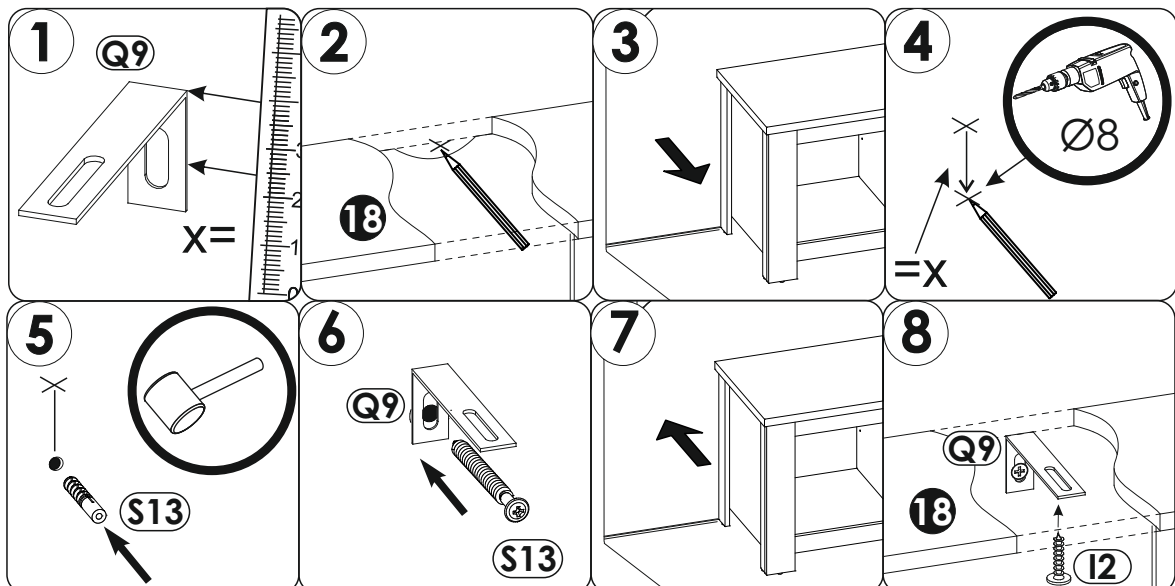
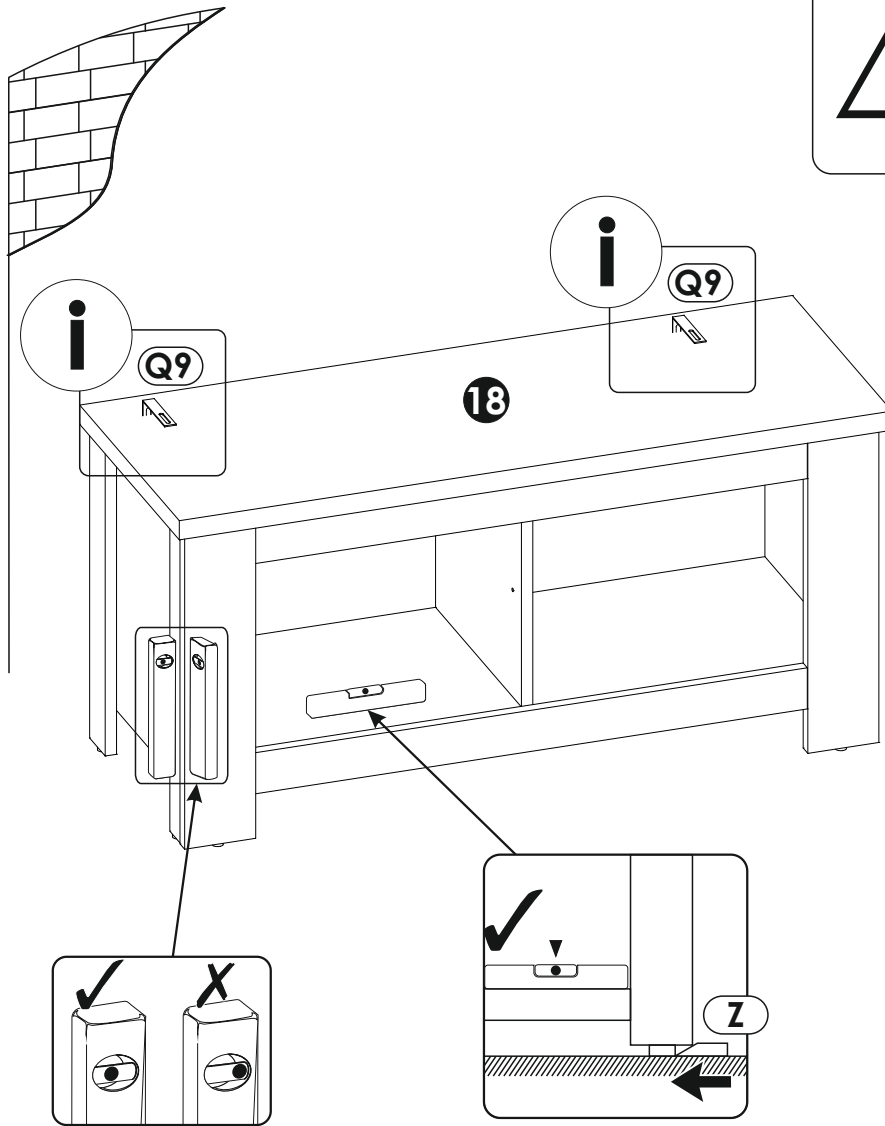
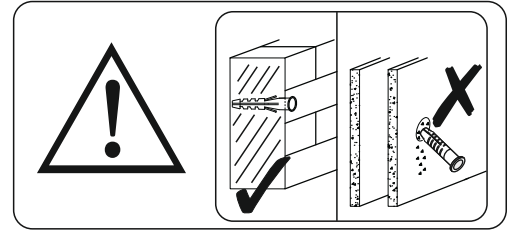


26 ▶

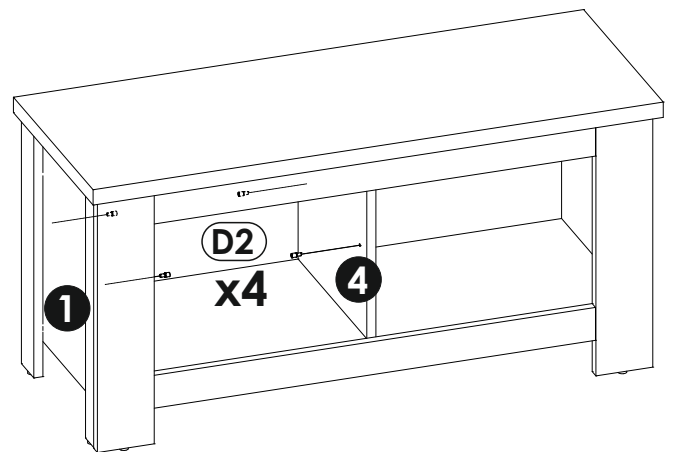
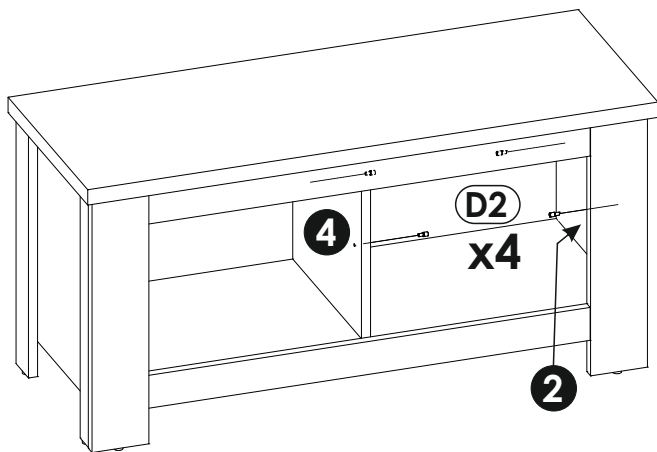
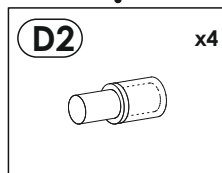
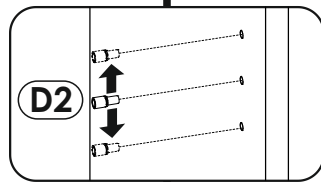
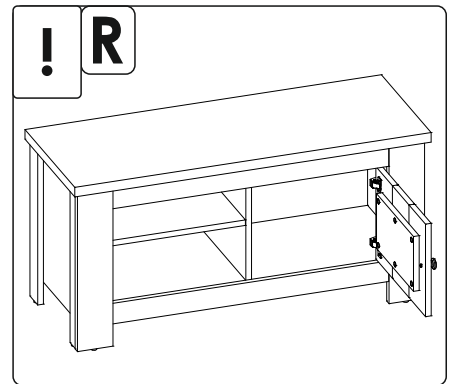
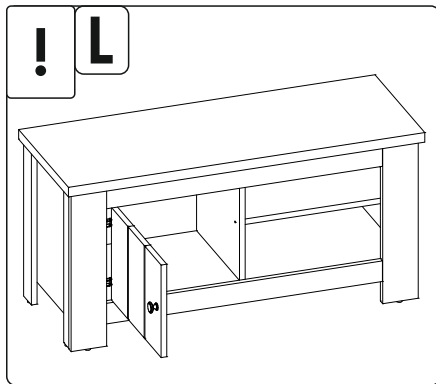




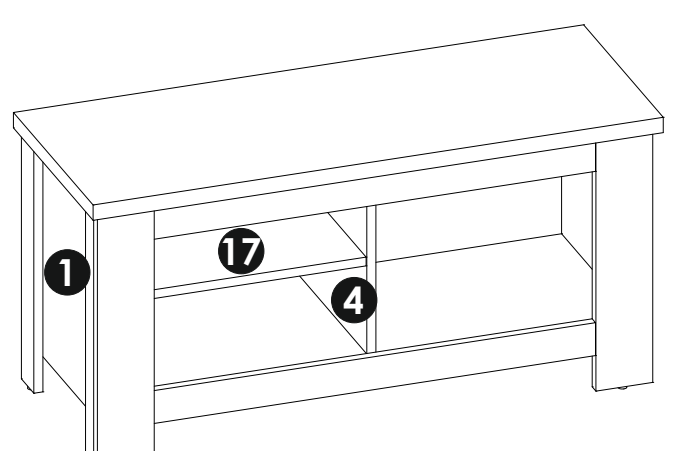
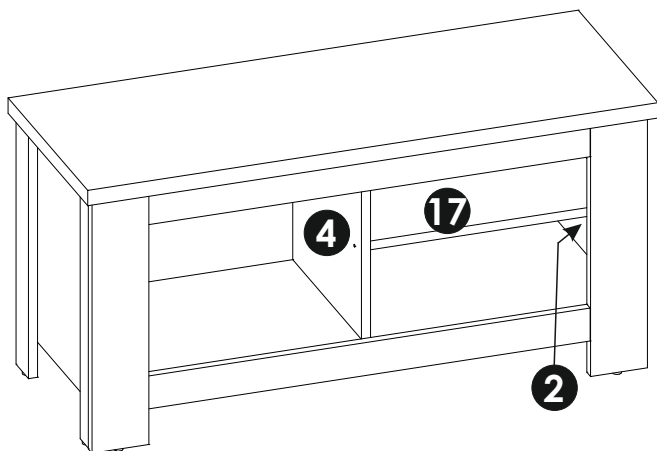
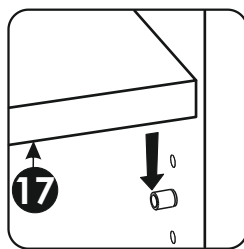
<p><b>I2</b> x2</p>  <p>4 x 16 mm</p>	<p><b>S13</b> x2</p>  <p>Ø8</p>	<p><b>Q9</b> x2</p> 	<p><b>Z</b> x1</p> 
--	---	---	--



30 ▶

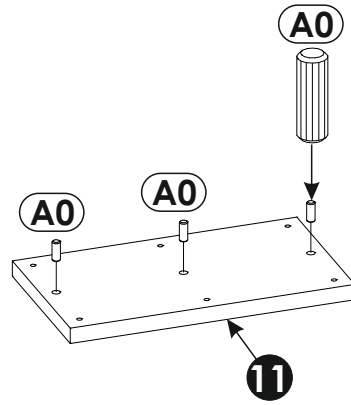
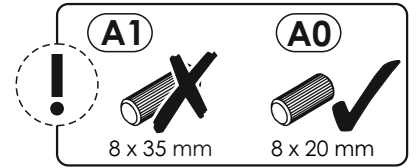
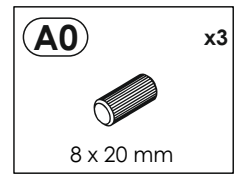
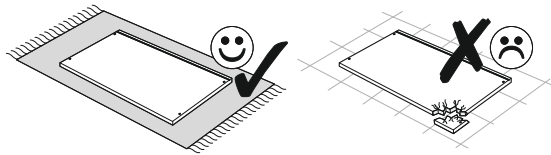


31 ▶

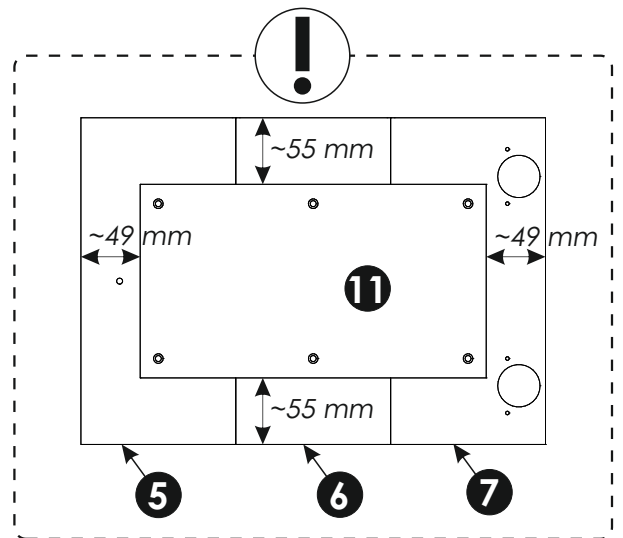
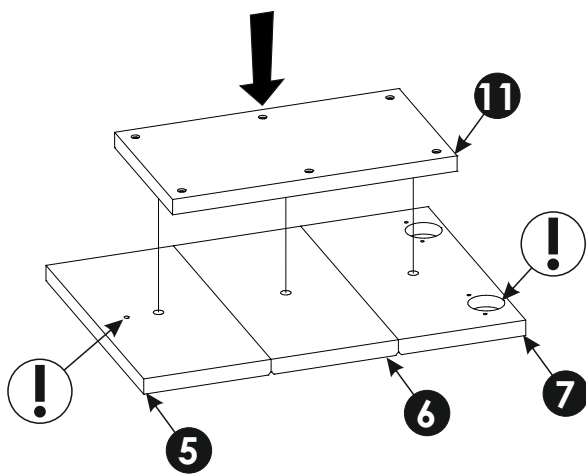
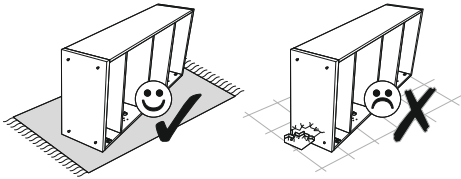




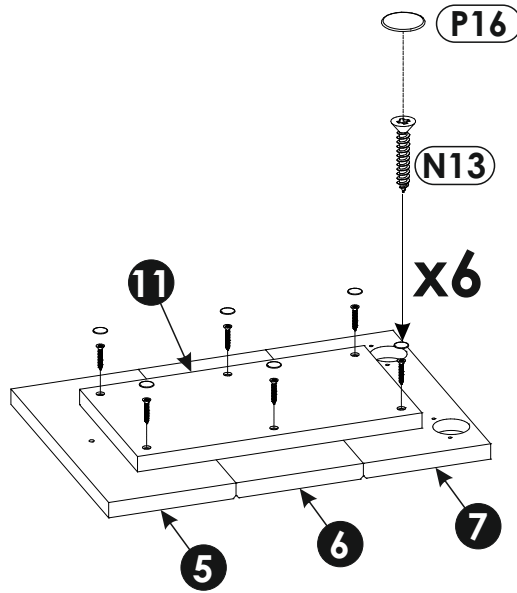
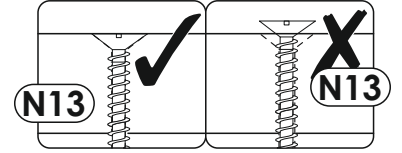
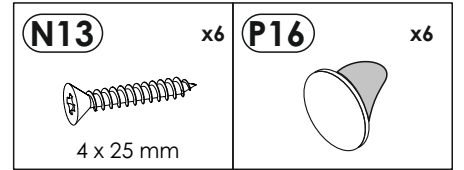
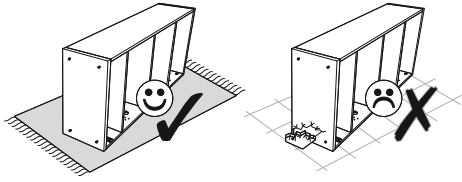
32 ▶



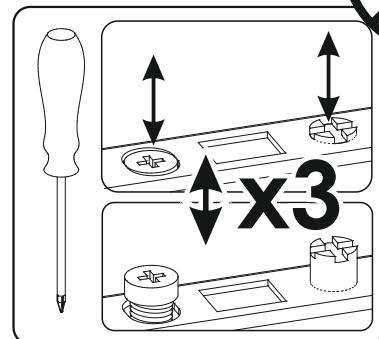
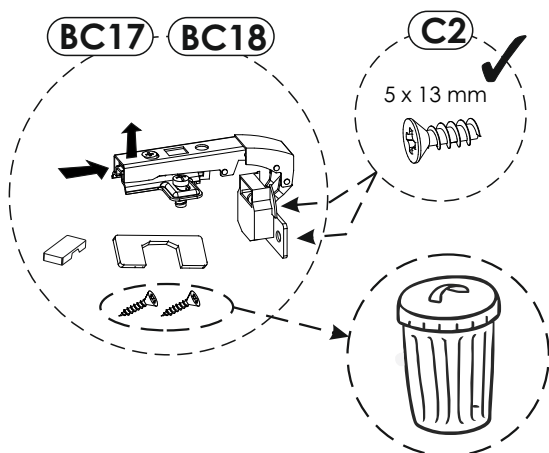
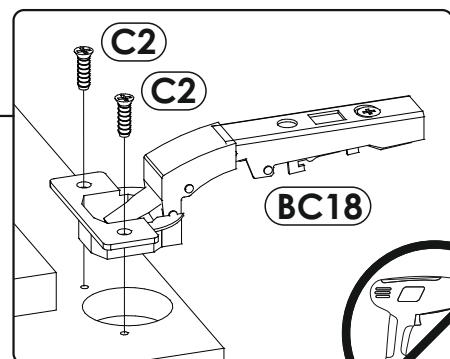
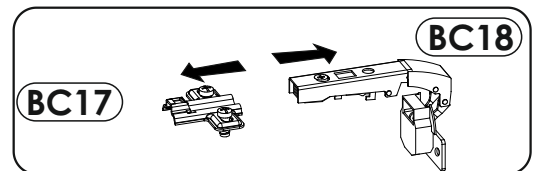
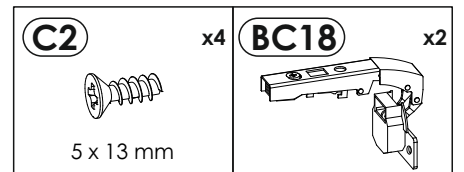
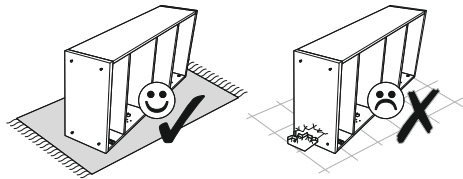
33 ▶

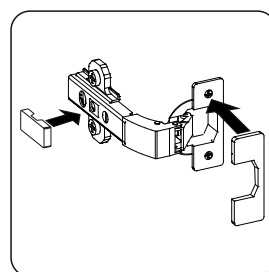
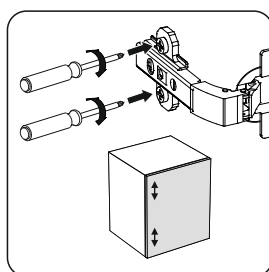
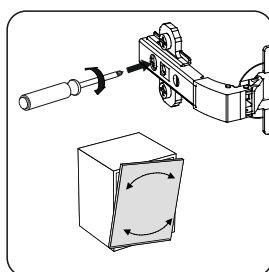
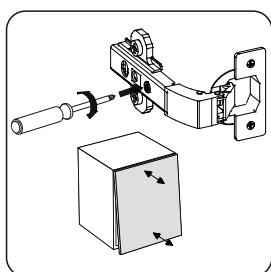
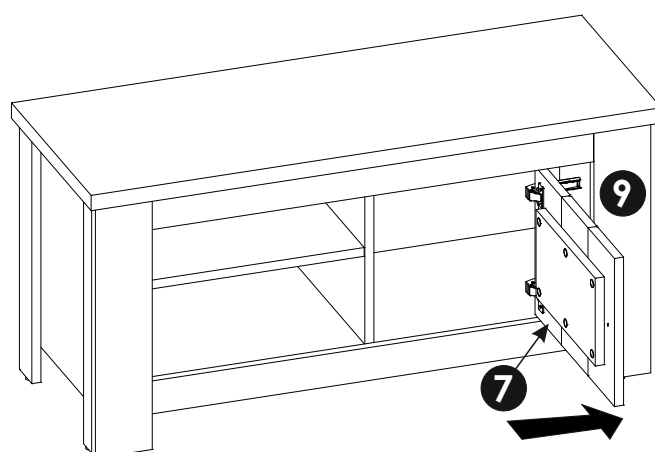
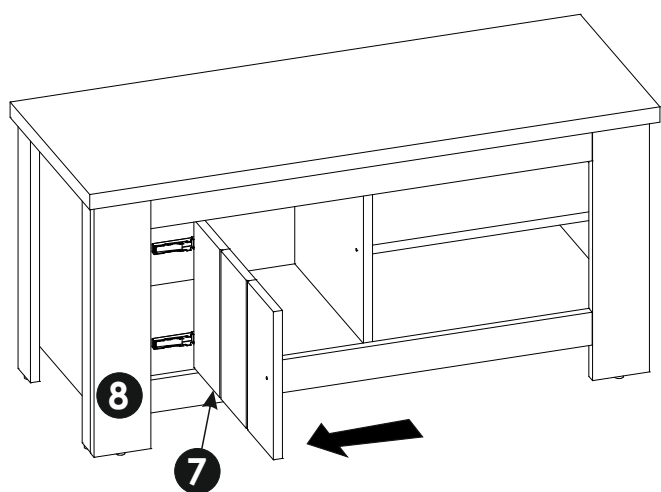
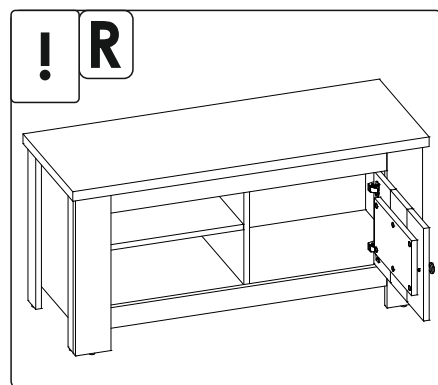
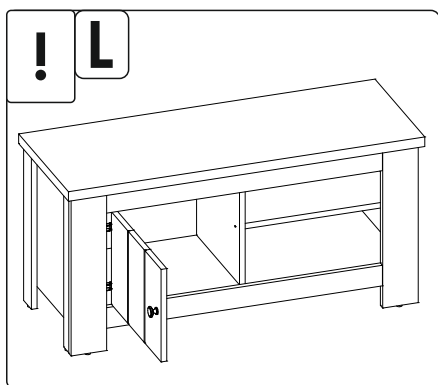


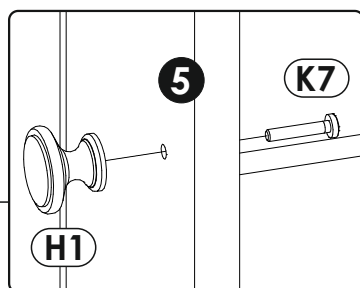
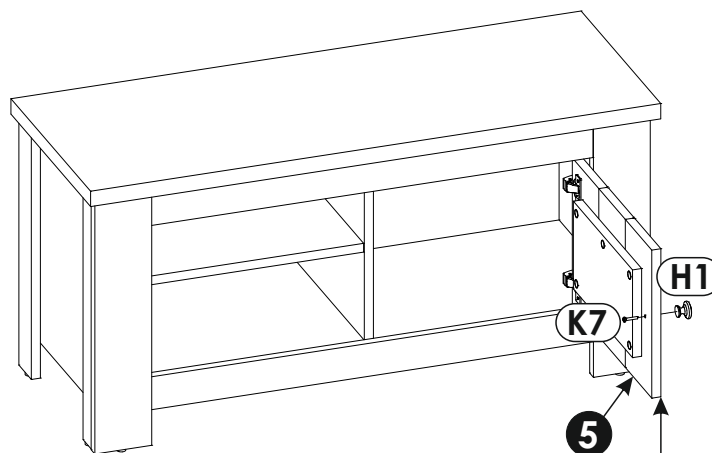
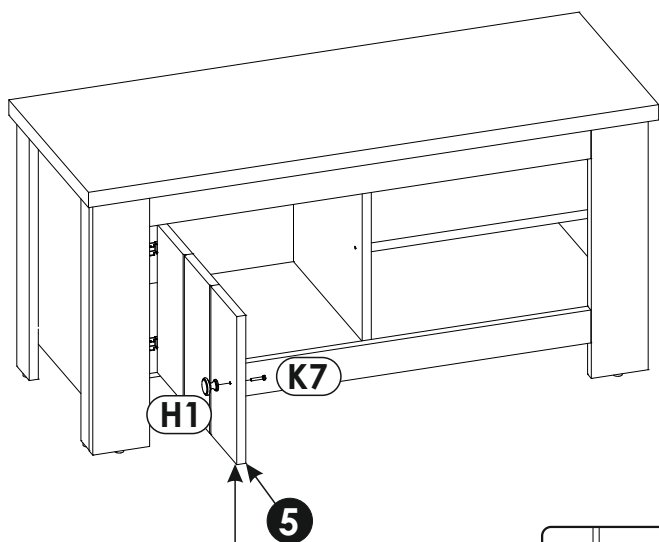
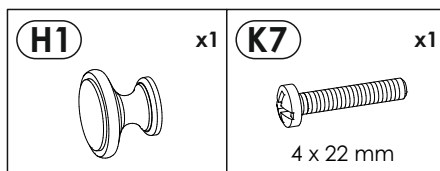
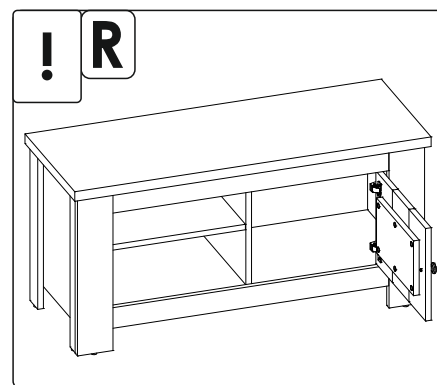
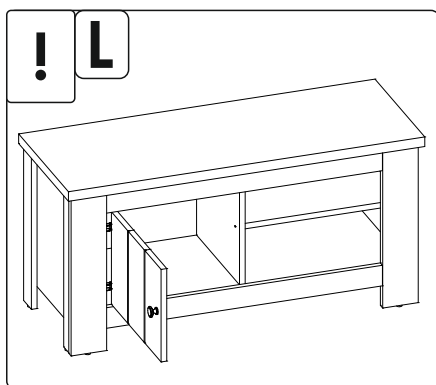
34 ▶



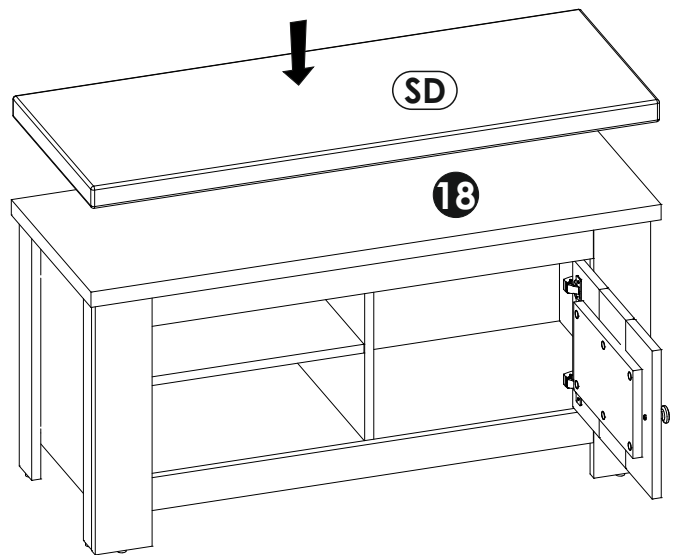
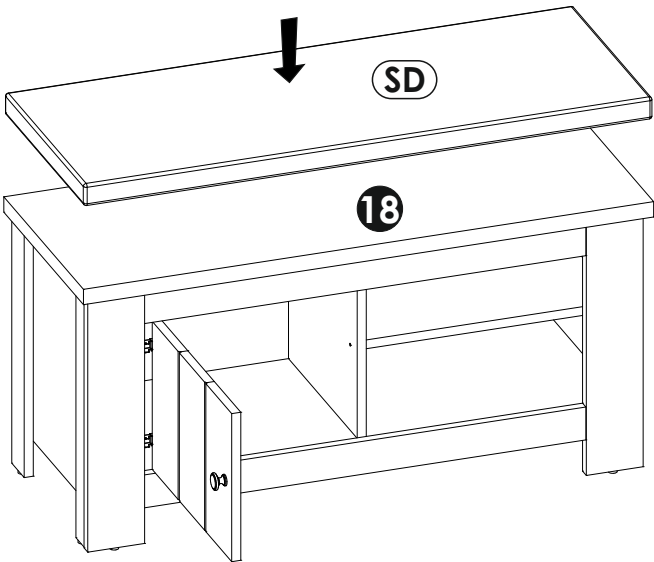
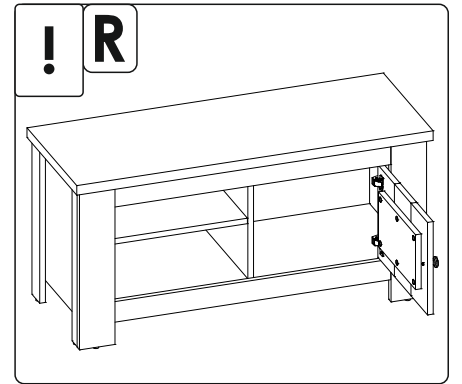
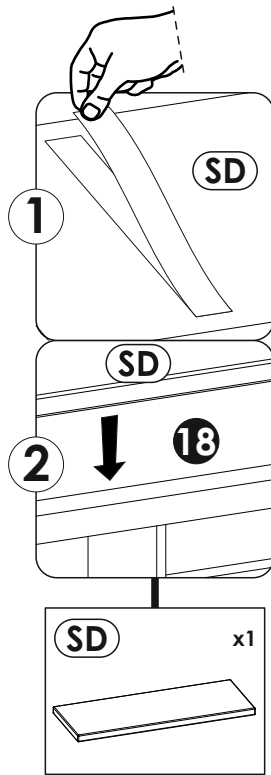
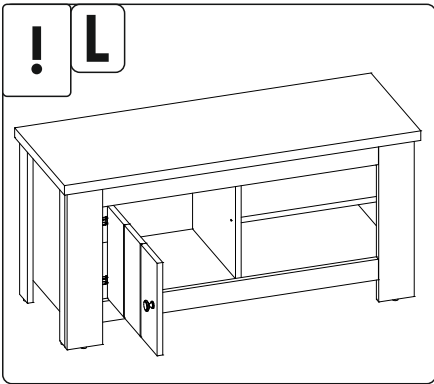
35 ▶



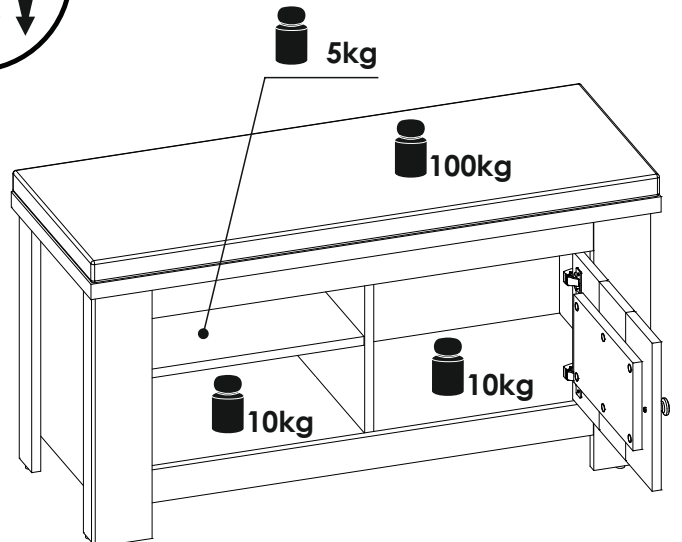
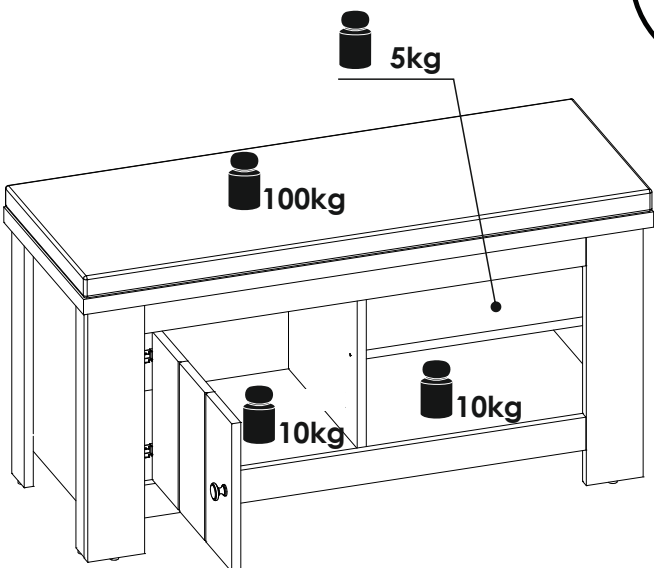
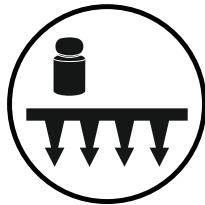


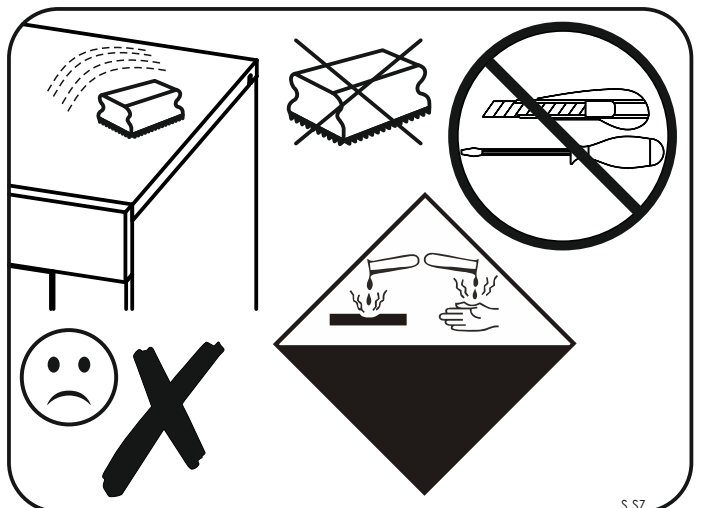
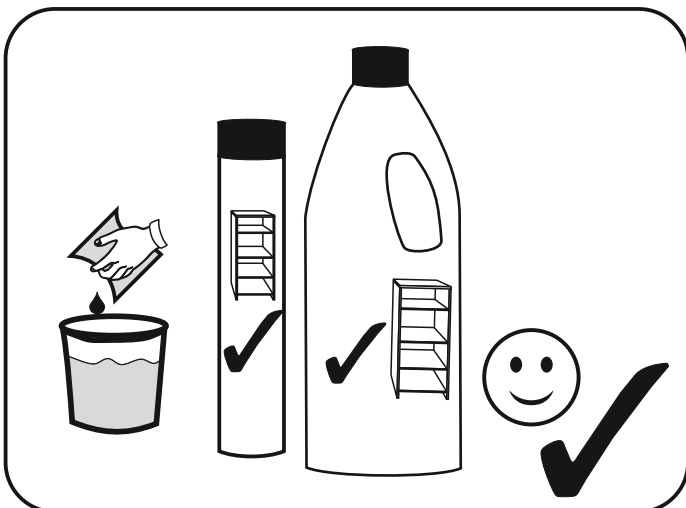
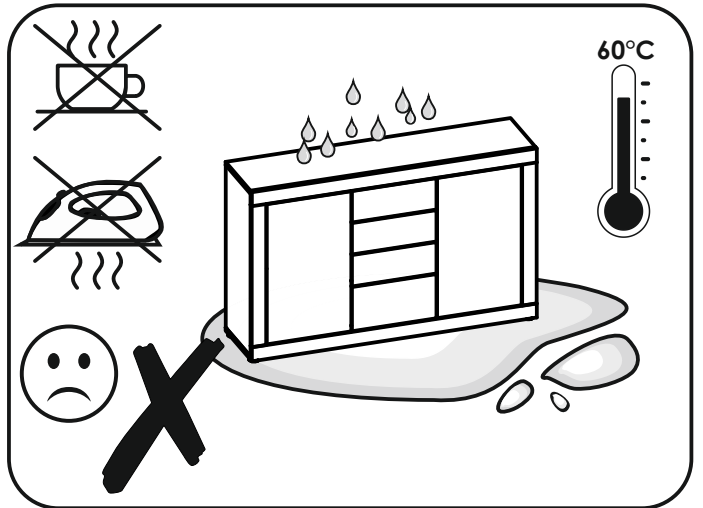
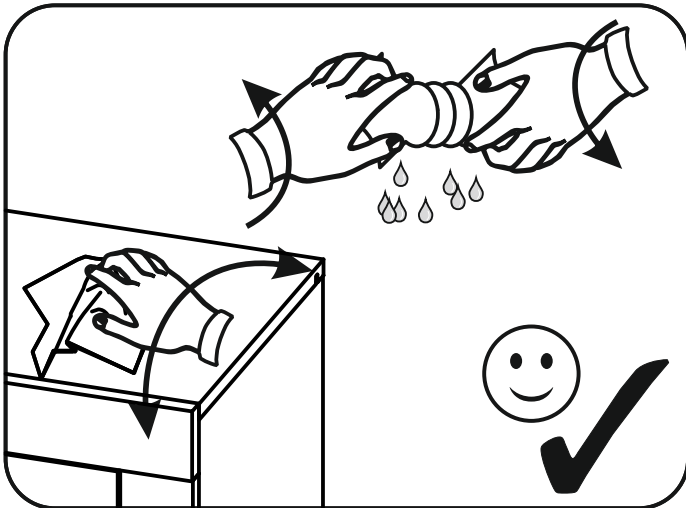
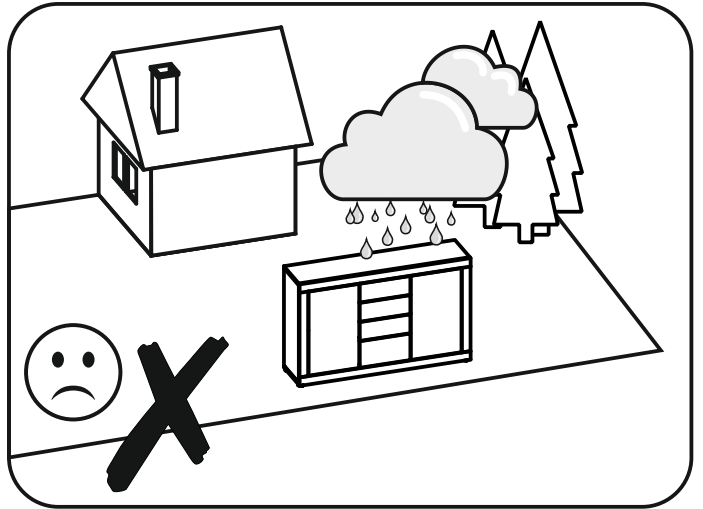
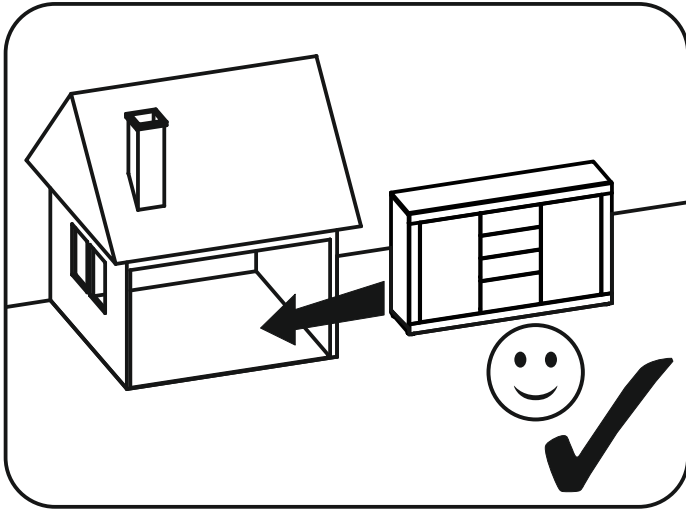
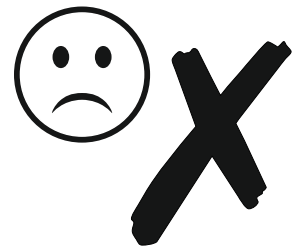


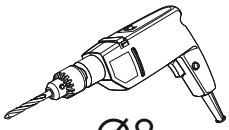
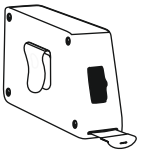
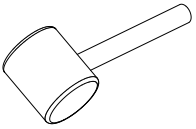
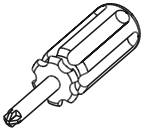
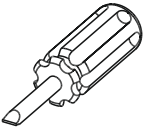
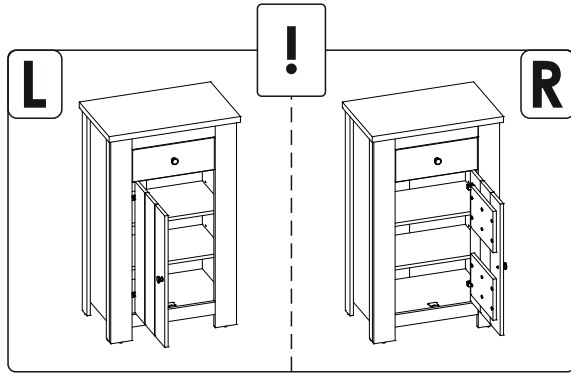
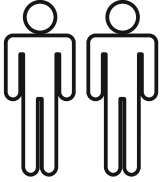
38 ▶



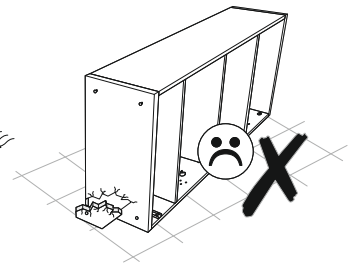
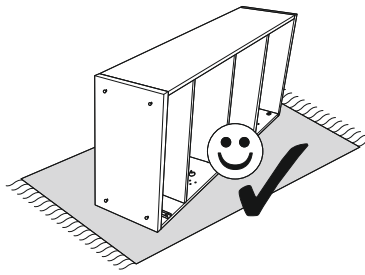
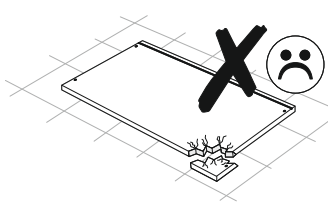
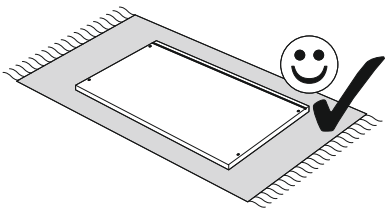
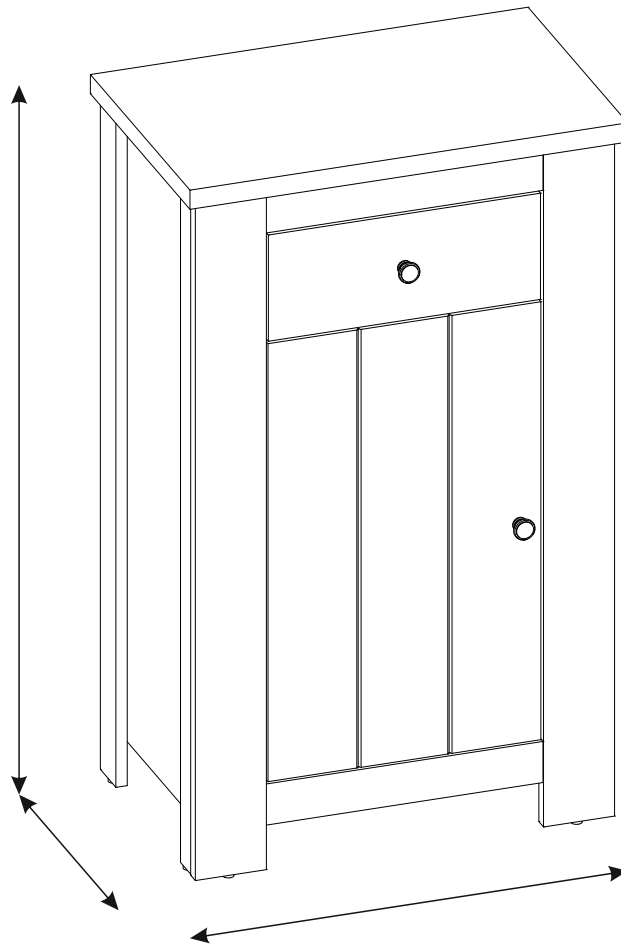
39 ▶

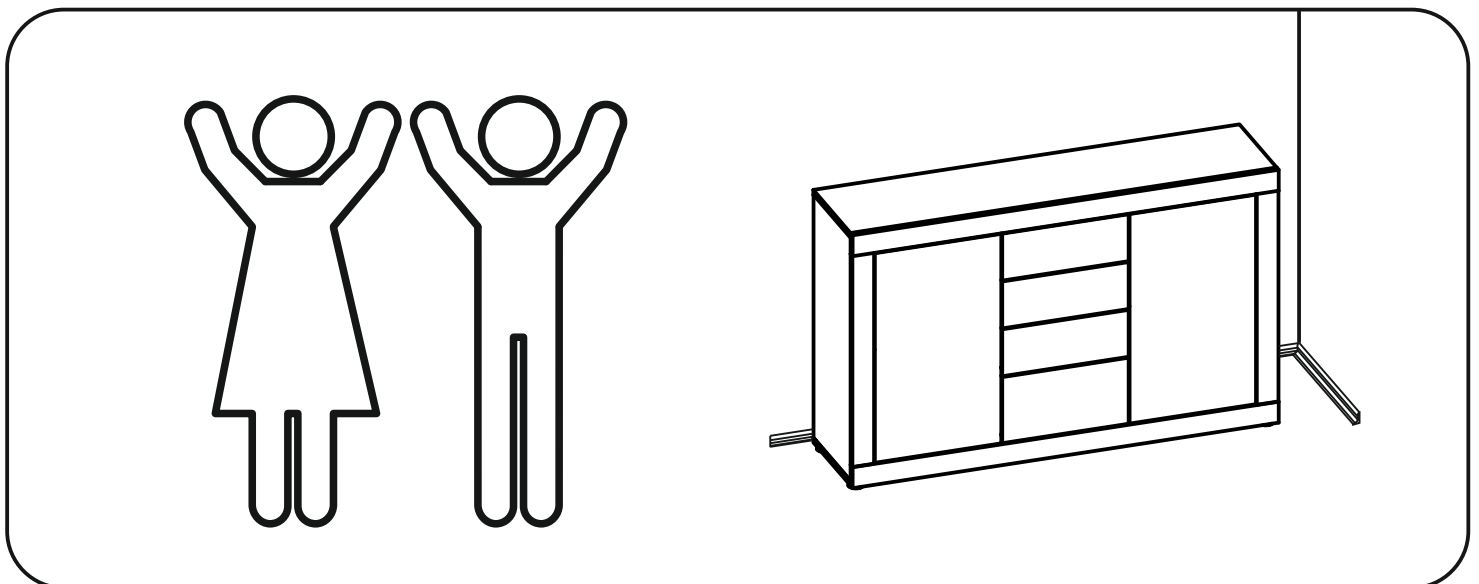
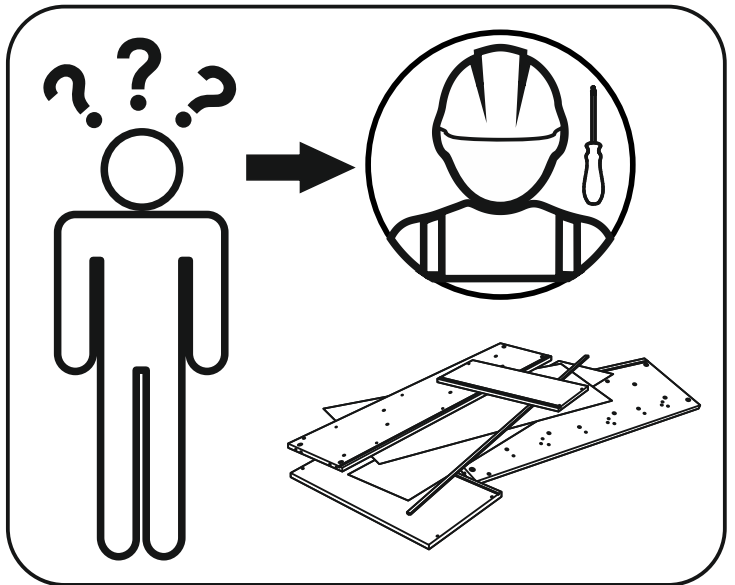
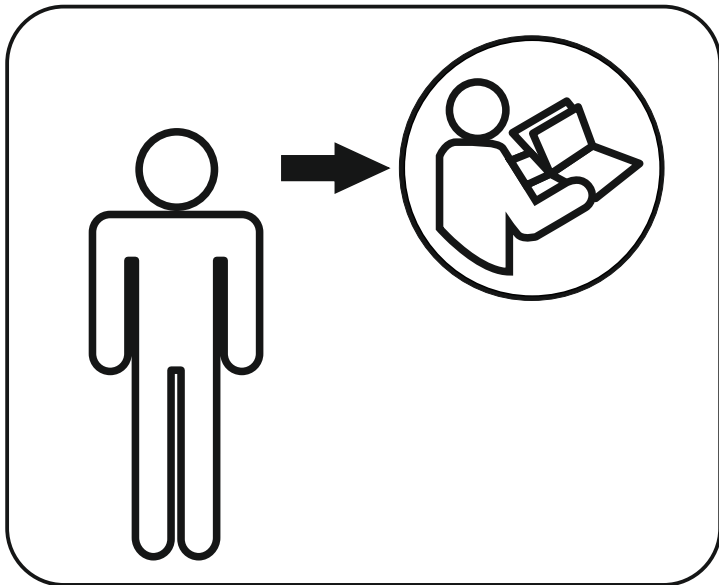
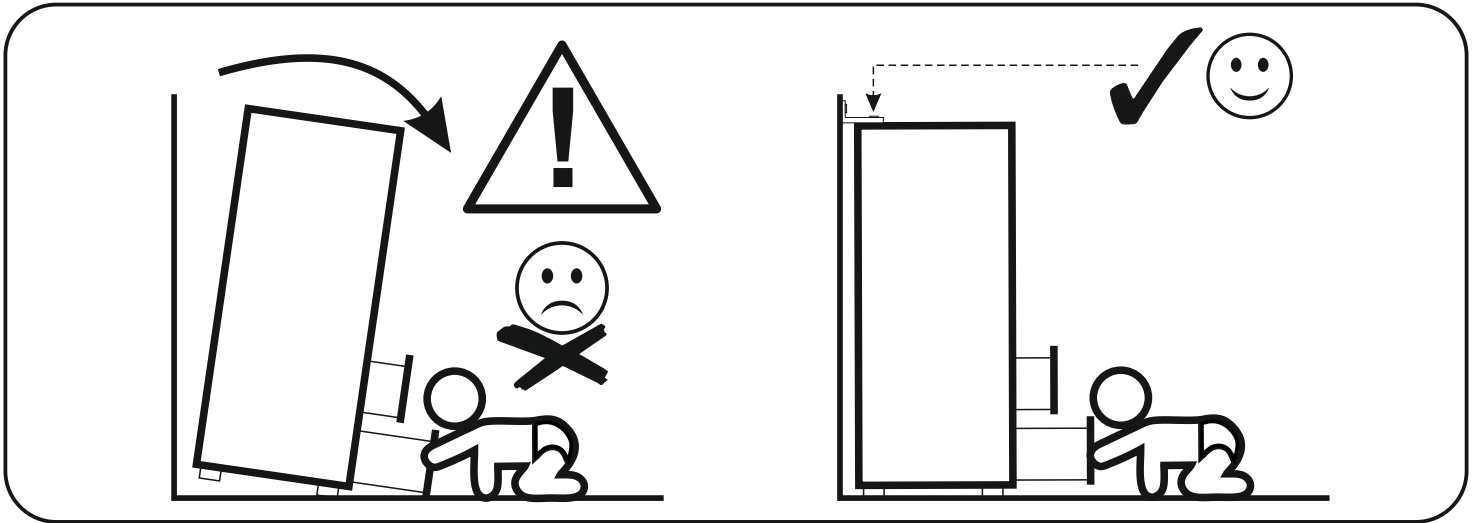
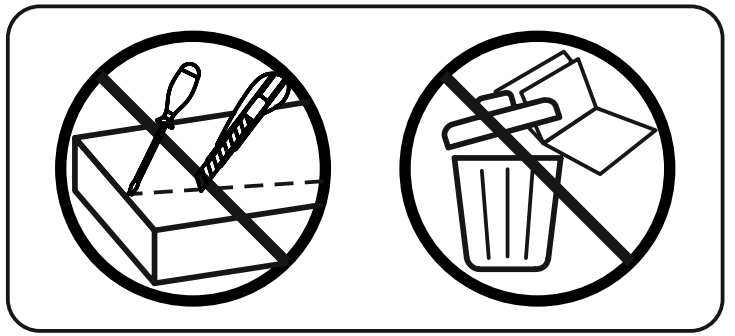
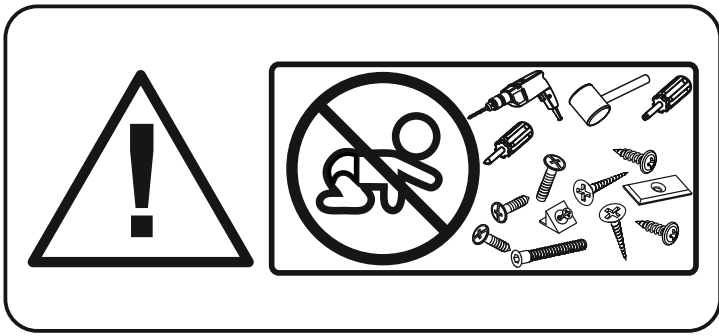




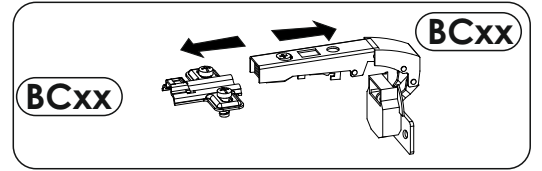
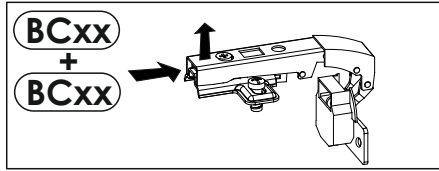
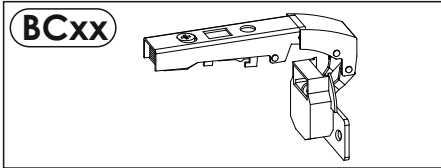
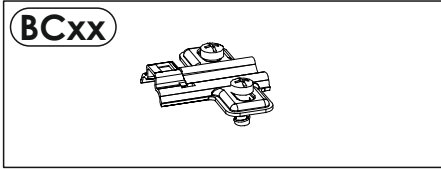



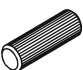
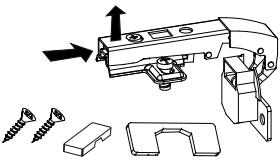
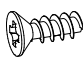
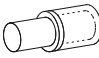


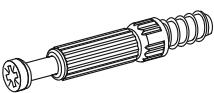
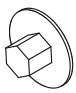
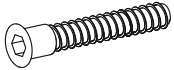
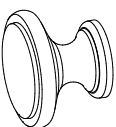

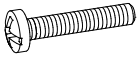
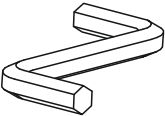

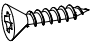


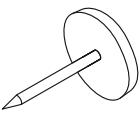
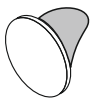
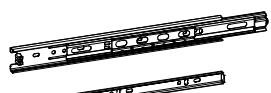
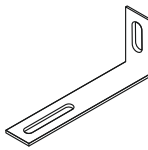
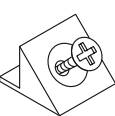
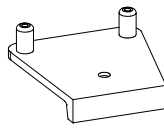
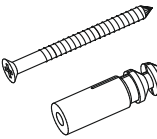
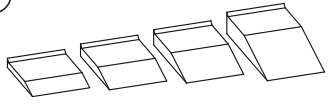
Ø8

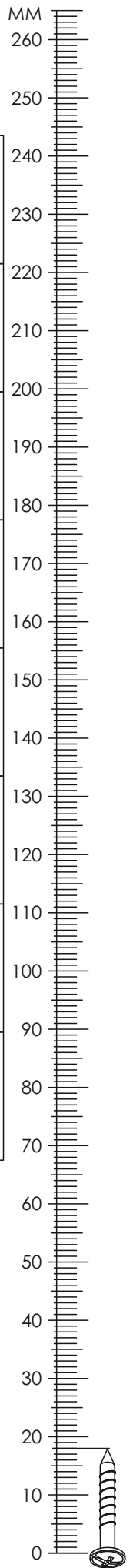
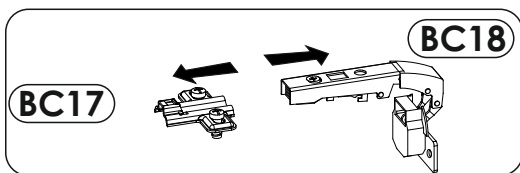


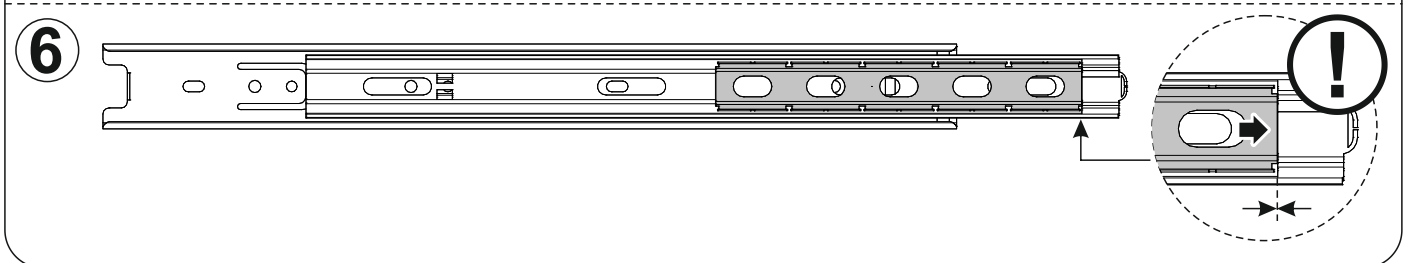
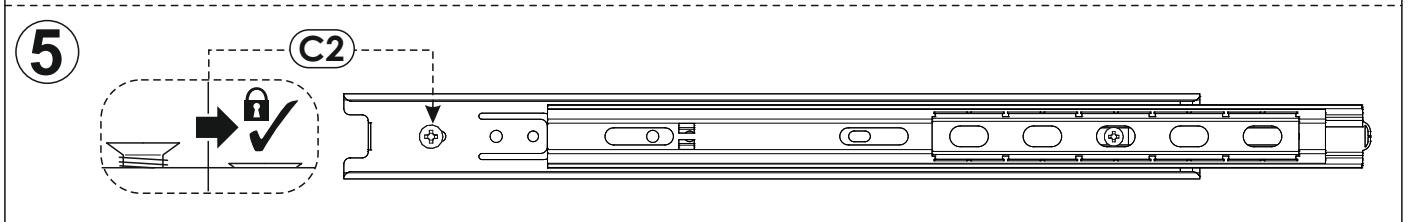
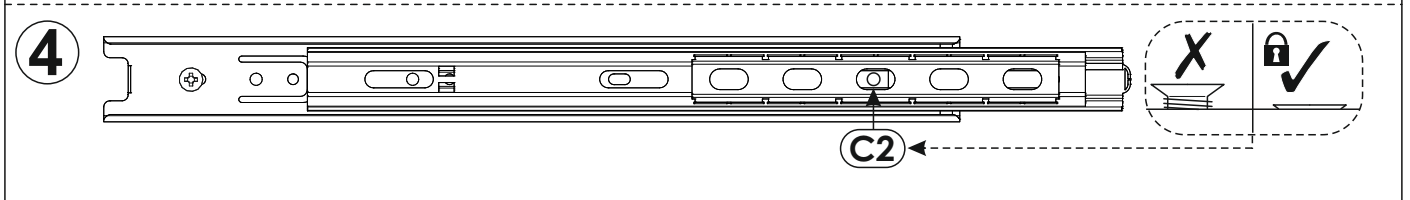
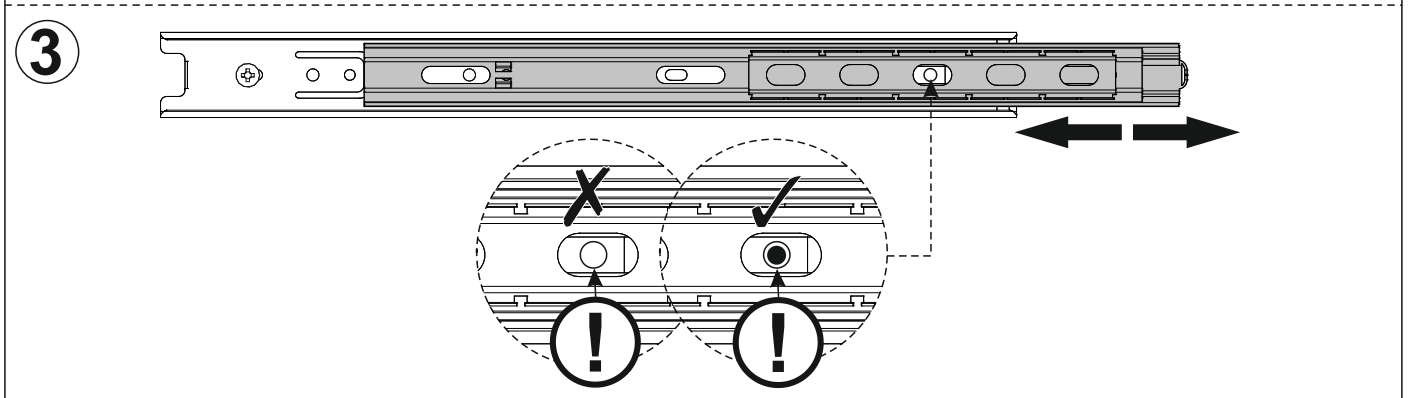
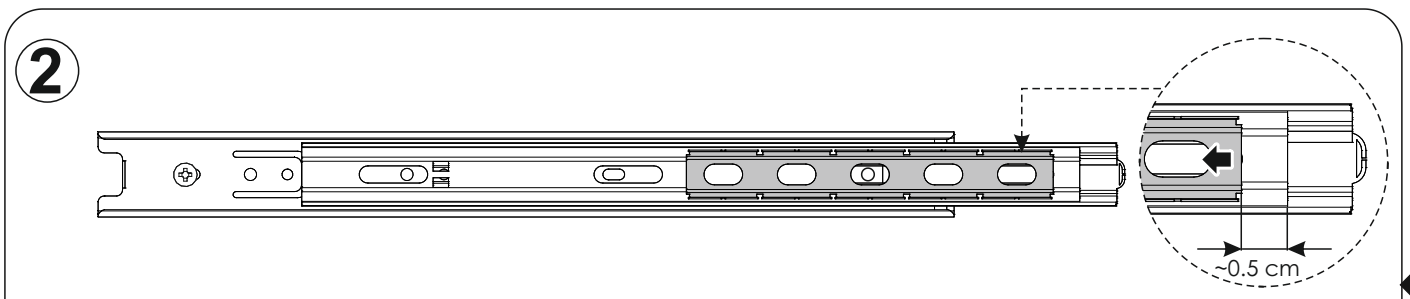
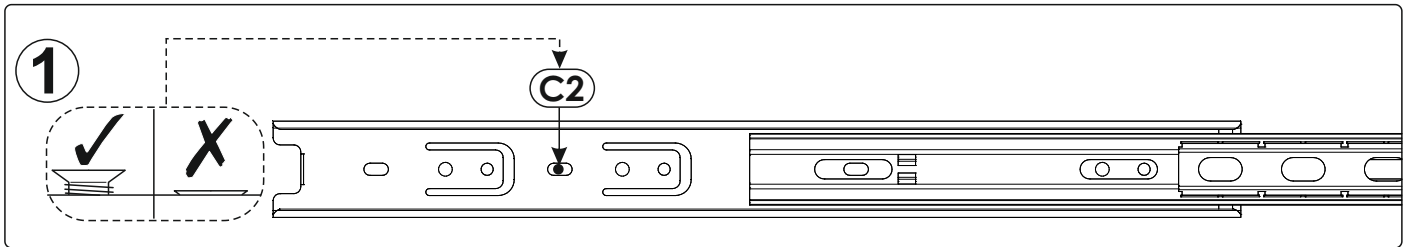
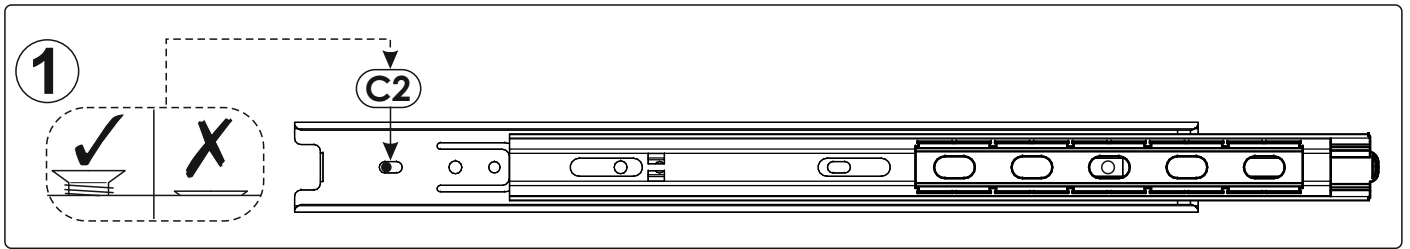


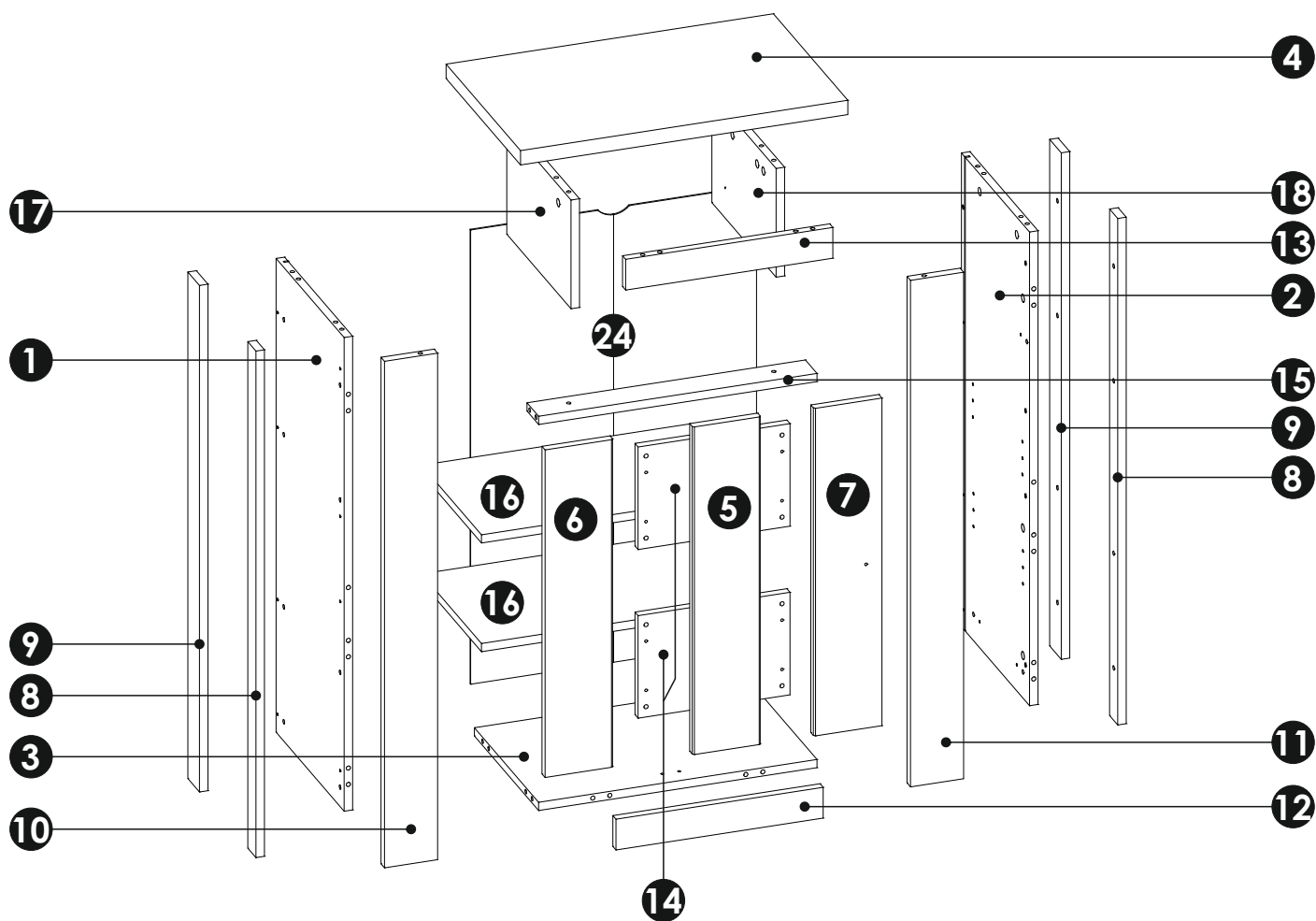
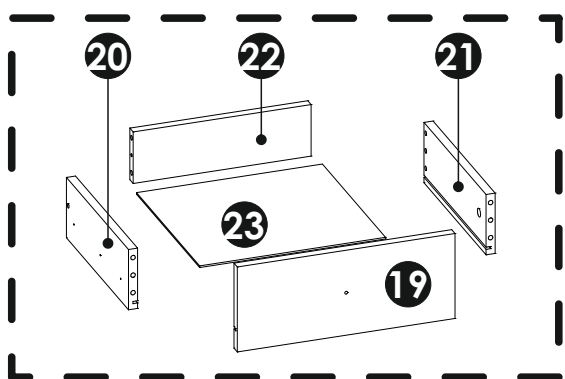
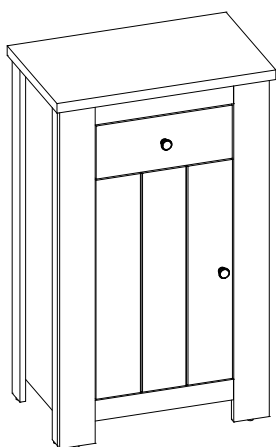




<b>A0</b> 8 x 20 mm x28 	<b>A1</b> 8 x 35 mm x36 	<b>BC17</b> + <b>BC18</b> 
<b>C2</b> 5 x 13 mm x8 	<b>D2</b> 	<b>E0</b> Ø16 x8 
<b>E1</b> 15 x 12 mm x26 	<b>F1</b> 6 x 34 mm x26 	<b>G0</b> 
<b>G1</b> 7 x 50 mm x4 	<b>H1</b> 	<b>I2</b> 4 x 16 mm x1 
<b>K7</b> 4 x 22 mm x2 	<b>M</b> 	<b>N0</b> 3 x 13 mm x1 
<b>N1</b> 3 x 16 mm x10 	<b>N5</b> 3,5 x 16 mm x6 	<b>N13</b> 4 x 25 mm x28 
<b>O2</b> 	<b>P16</b>  Ø14 x18	<b>PW</b>  L - 300 mm x2
<b>Q9</b> 	<b>R4</b> 	<b>R5</b> 
<b>S13</b>  Ø8 x1	<b>Z</b> 	



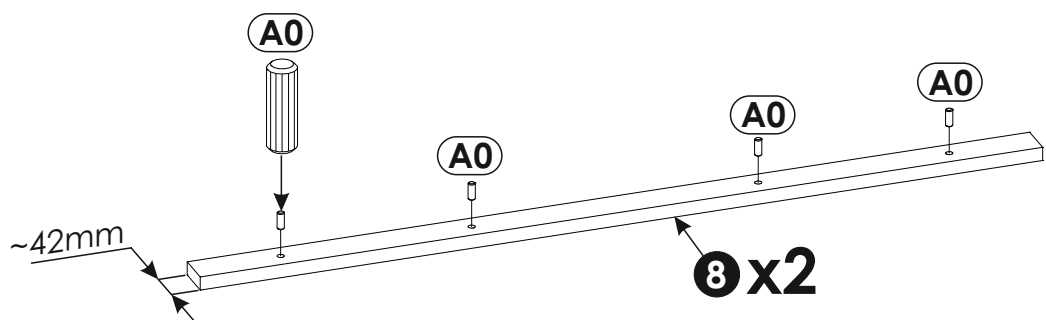
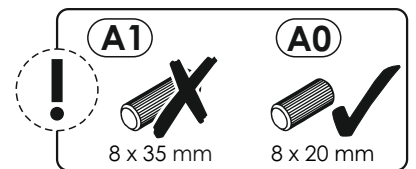
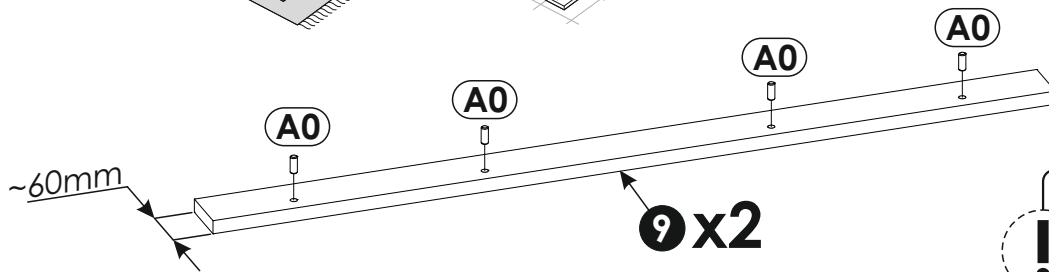
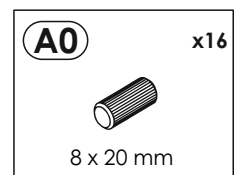
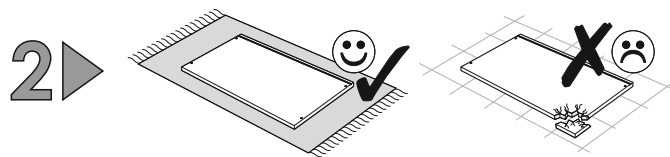
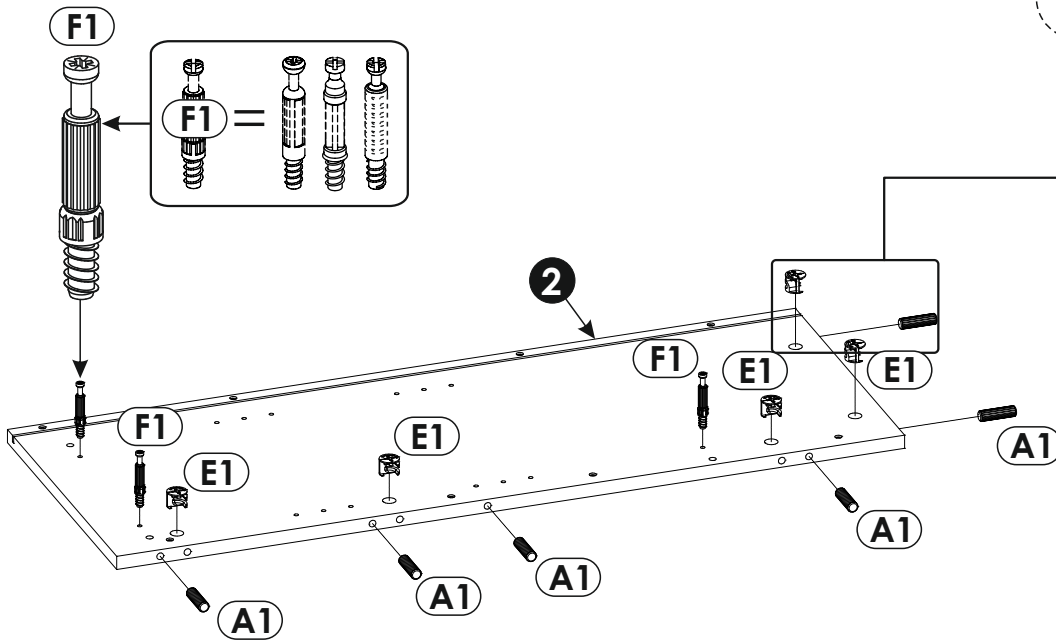
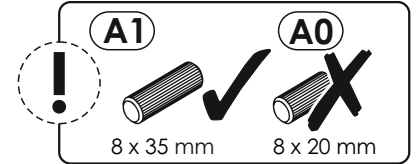
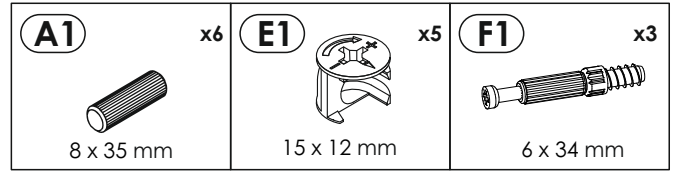
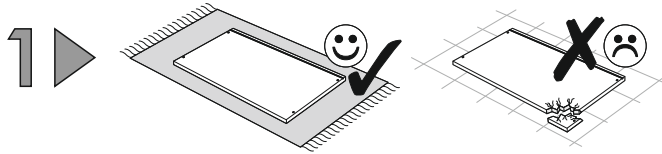
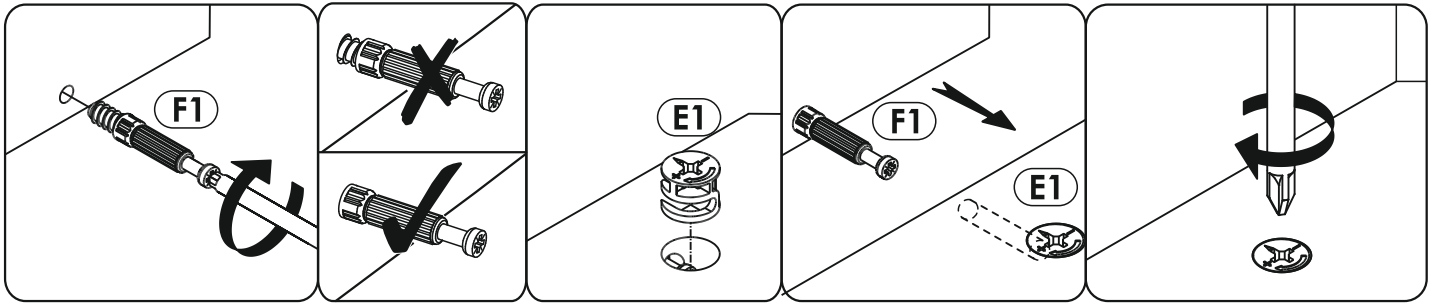


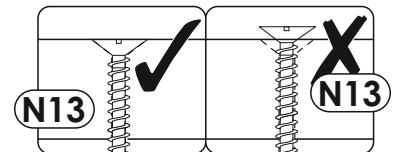
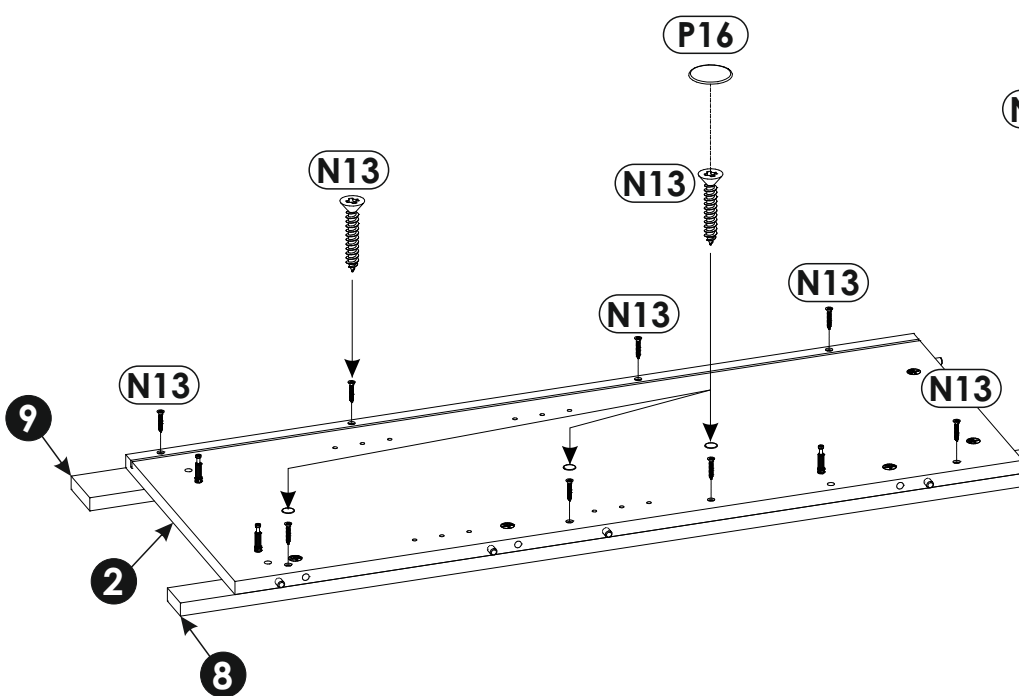
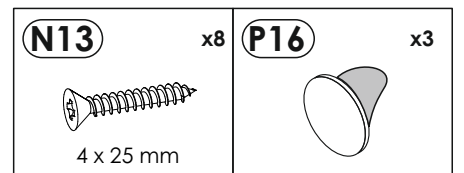
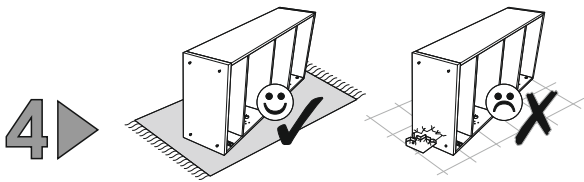
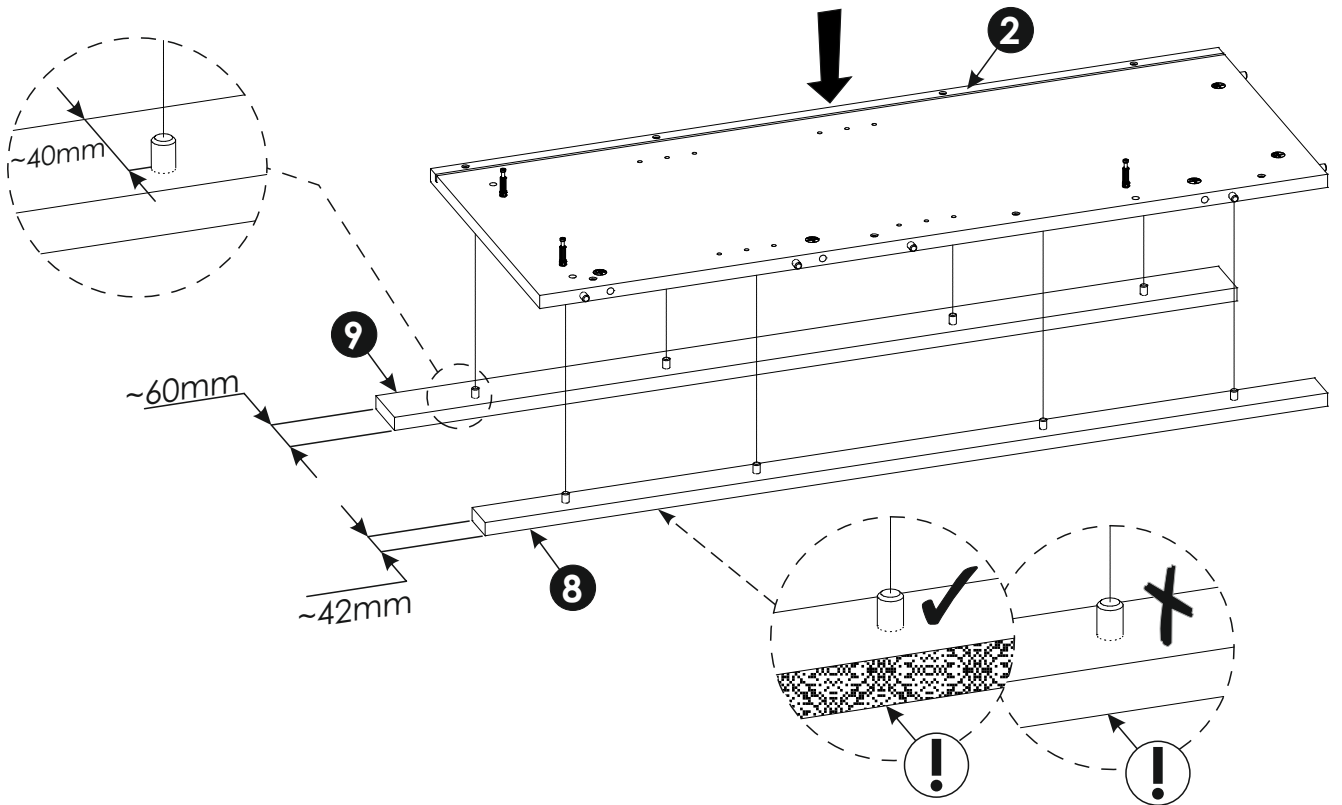
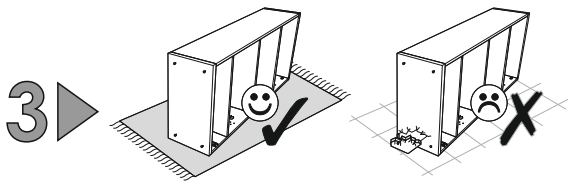


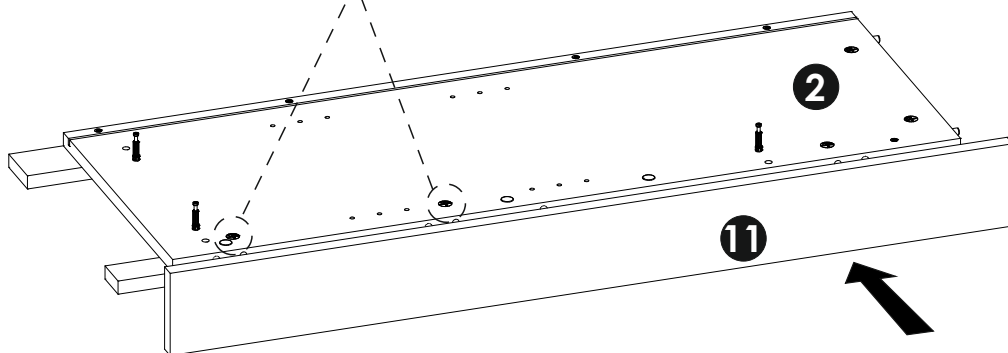
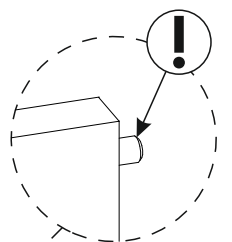
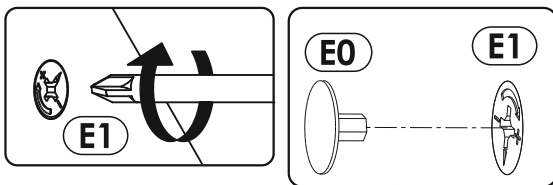
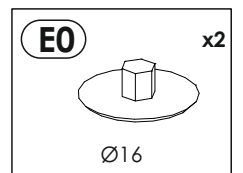
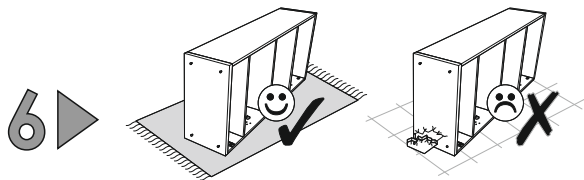
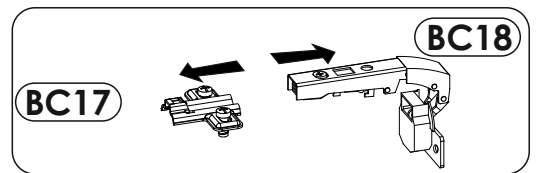
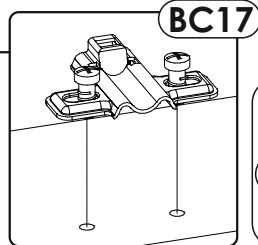
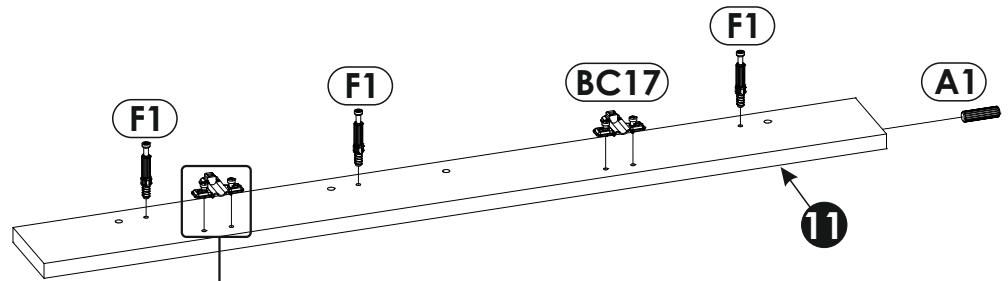
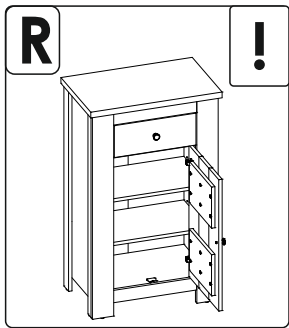
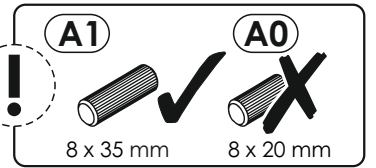
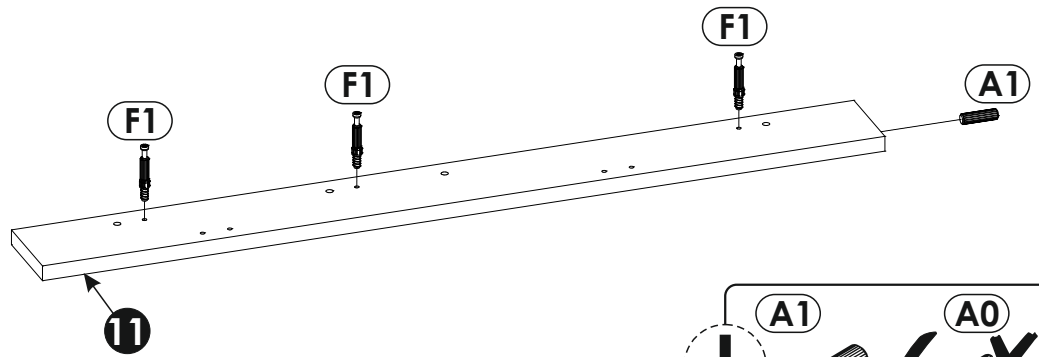
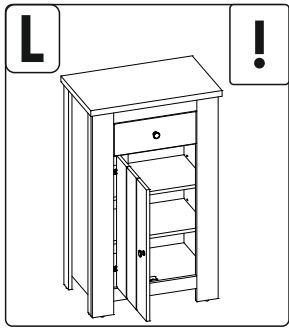
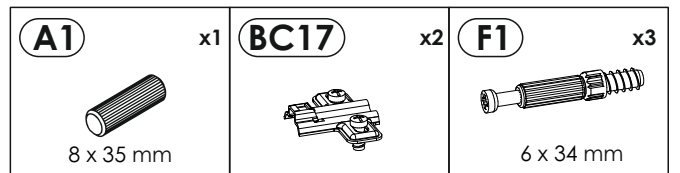
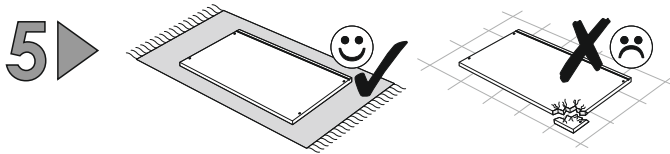
<b>1</b>	924	352	16	x1	1/1
<b>2</b>	924	352	16	x1	1/1
<b>3</b>	524	332	16	x1	1/1
<b>4</b>	616	385	28	x1	1/1
<b>5</b>	639	128	16	x1	1/1
<b>6</b>	639	128	16	x1	1/1
<b>7</b>	639	128	16	x1	1/1
<b>8</b>	988	42	16	x2	1/1

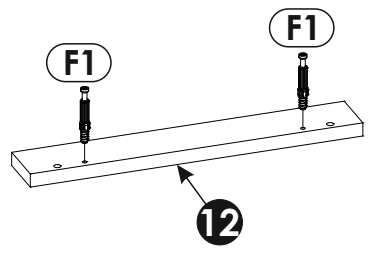
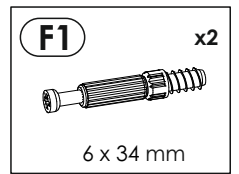
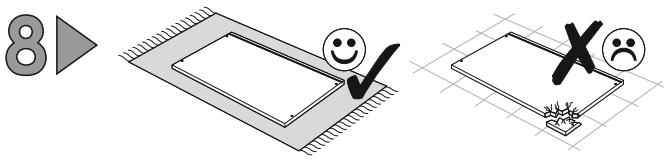
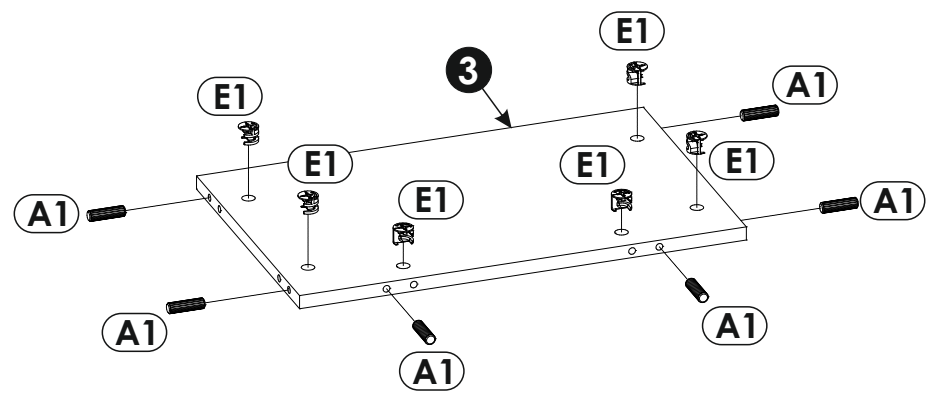
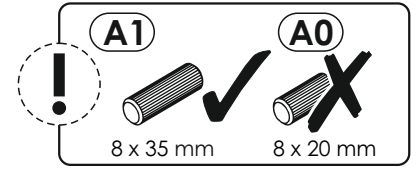
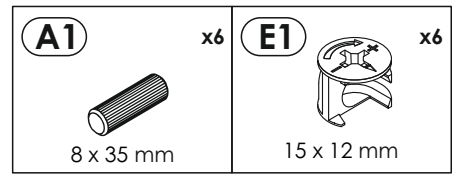
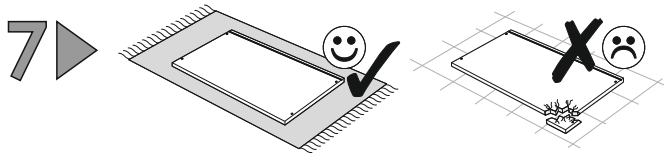
<b>9</b>	988	60	16	x2	1/1
<b>10</b>	988	100	18	x1	1/1
<b>11</b>	988	100	18	x1	1/1
<b>12</b>	390	60	16	x1	1/1
<b>13</b>	390	60	16	x1	1/1
<b>14</b>	286	200	16	x2	1/1
<b>15</b>	524	60	16	x1	1/1
<b>16</b>	523	310	16	x2	1/1

<b>17</b>	212	332	16	x1	1/1
<b>18</b>	212	332	16	x1	1/1
<b>19</b>	383	155	16	x1	1/1
<b>20</b>	300	110	16	x1	1/1
<b>21</b>	300	110	16	x1	1/1
<b>22</b>	313	94	16	x1	1/1
<b>23</b>	327	305	3	x1	1/1
<b>24</b>	886	538	3	x1	1/1



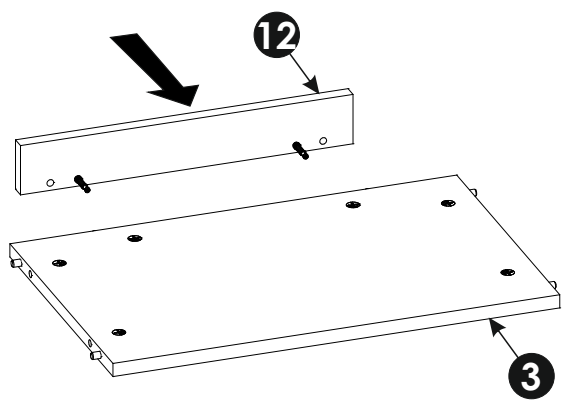
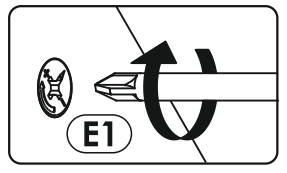
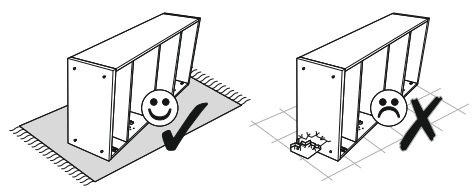




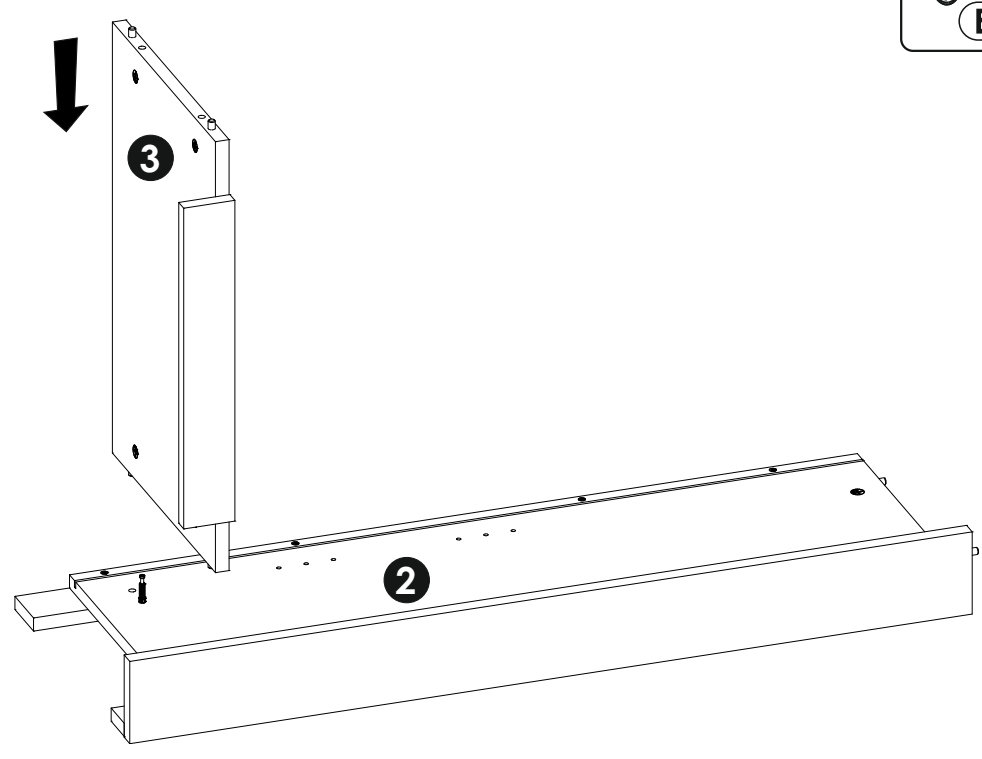
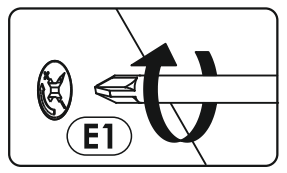
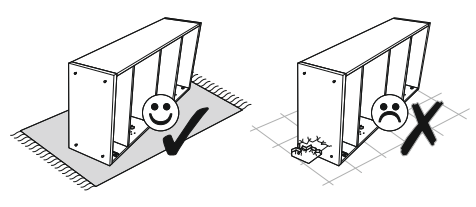




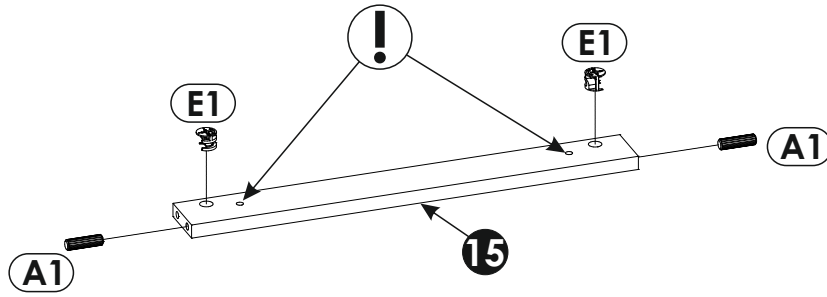
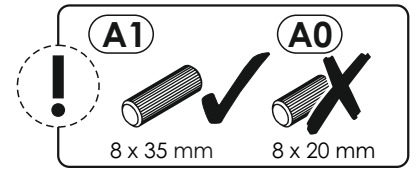
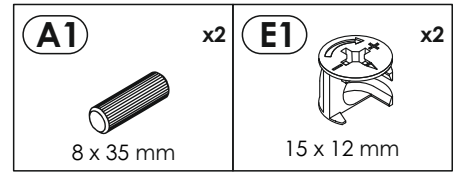
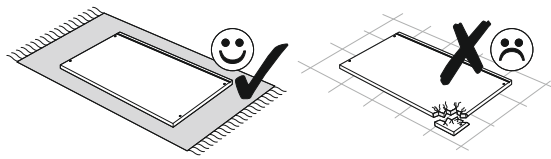
9 ▶



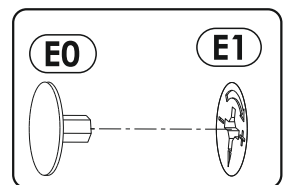
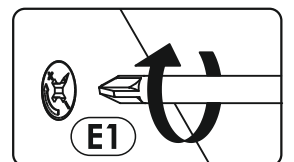
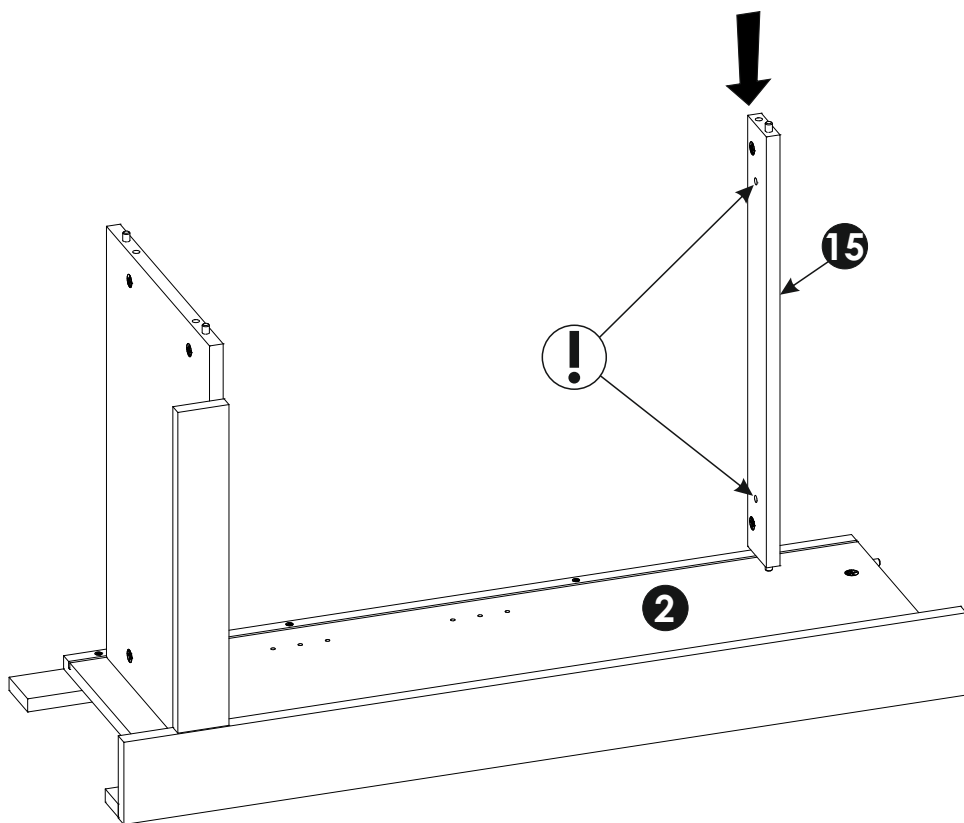
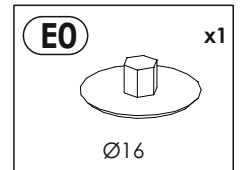
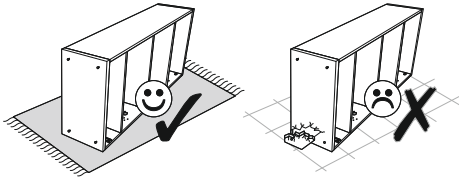
10 ▶

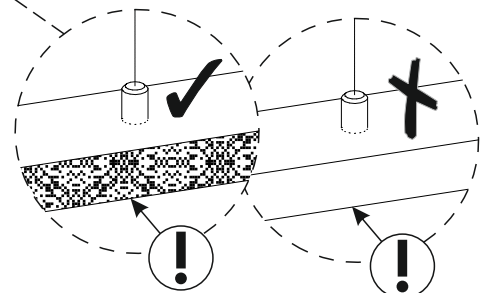
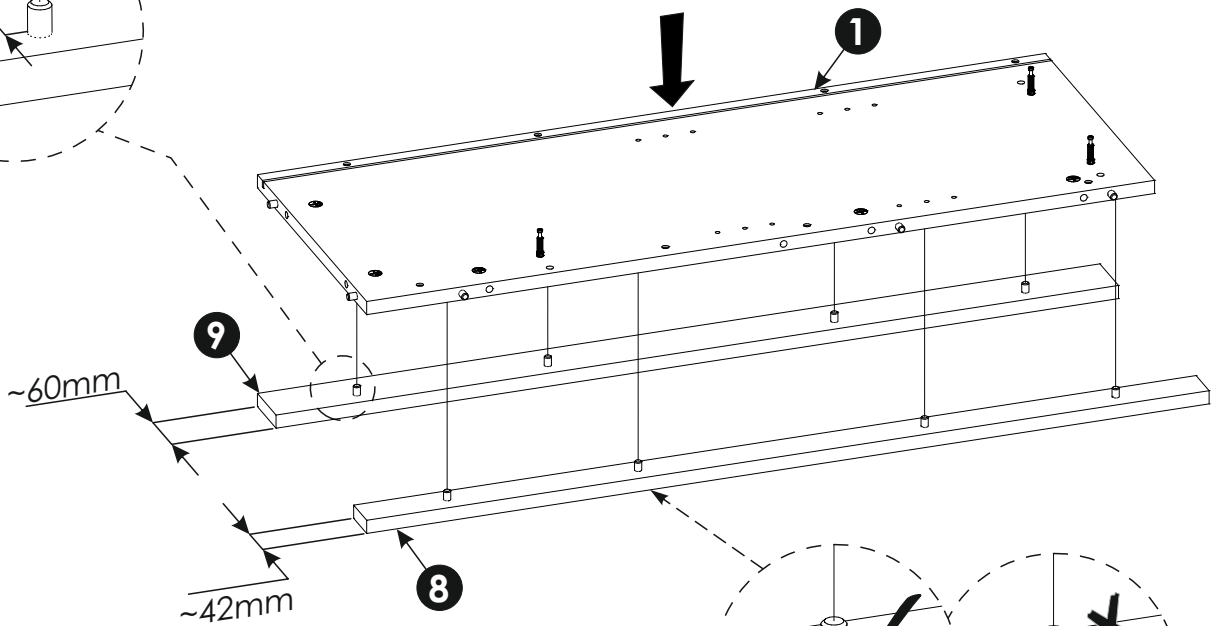
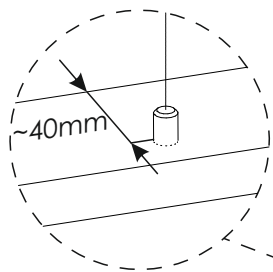
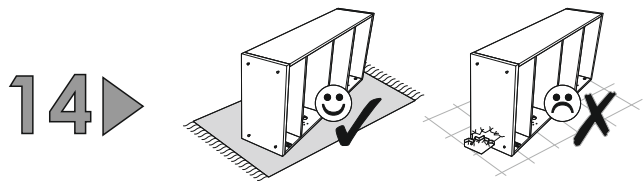
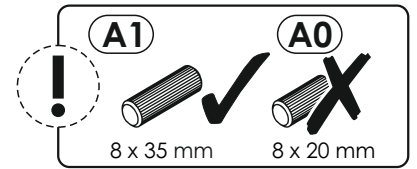
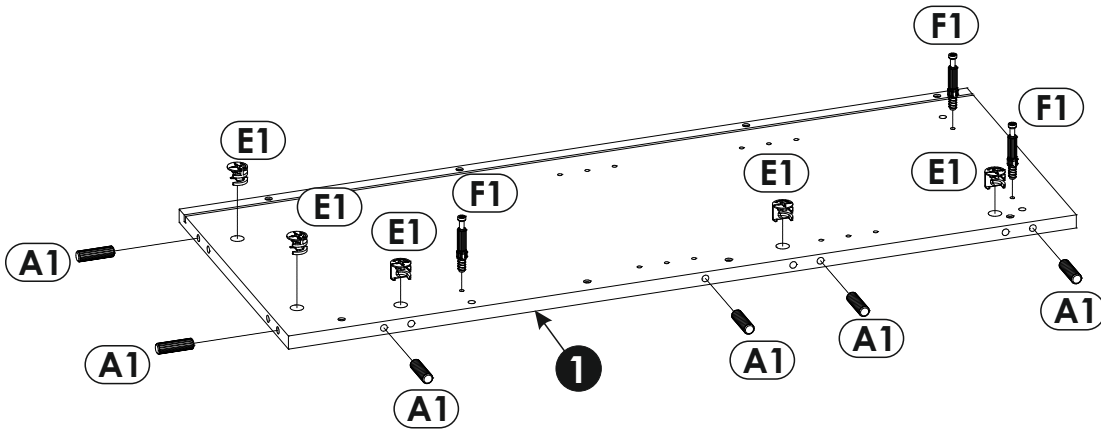
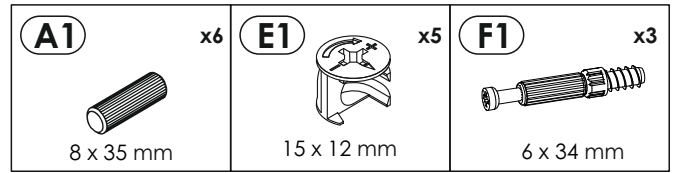
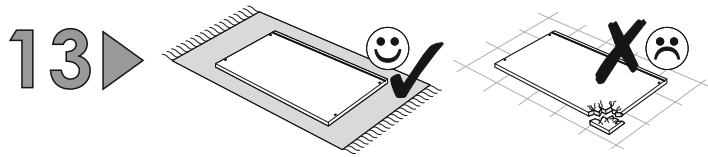


11 ▶

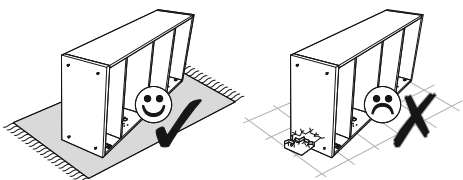


12 ▶

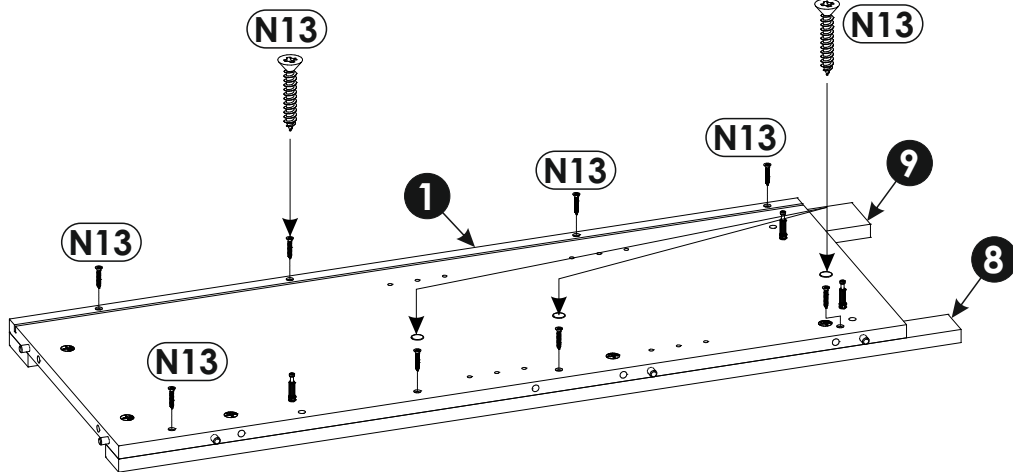
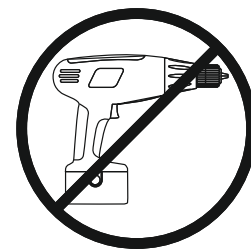
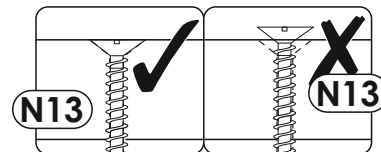




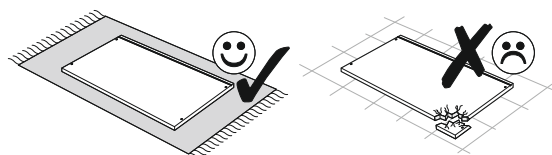
15 ▶



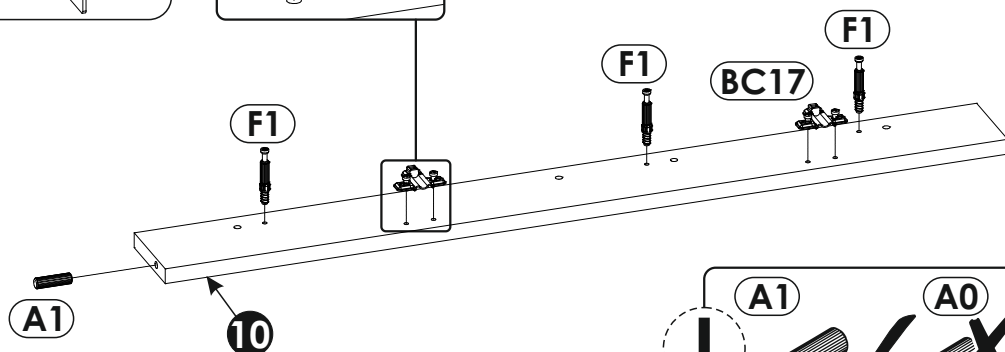
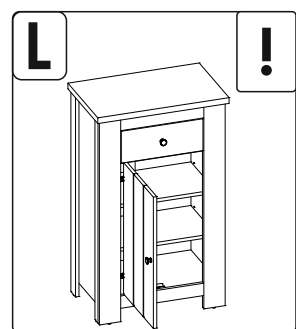
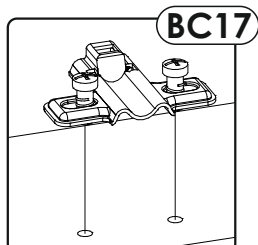
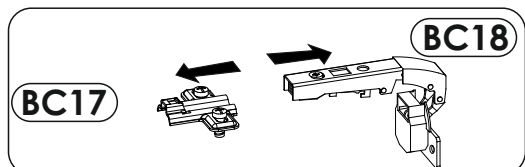
<b>N13</b>	x8	<b>P16</b>	x3
4 x 25 mm			



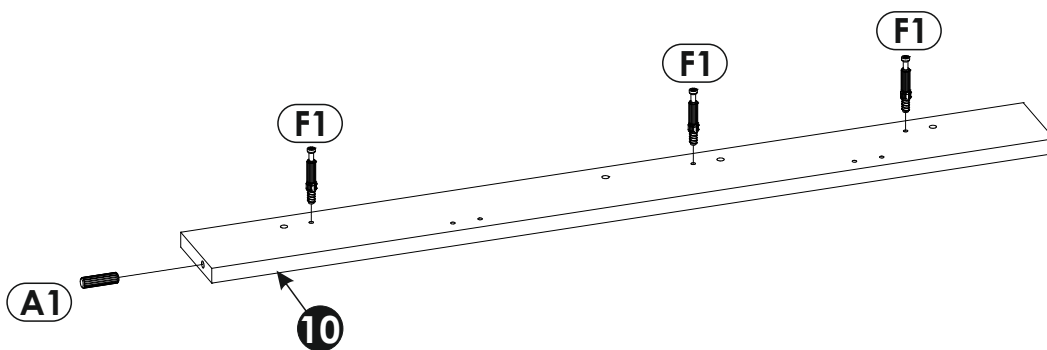
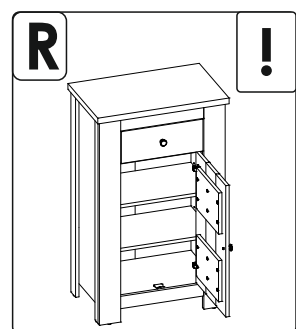
16 ▶



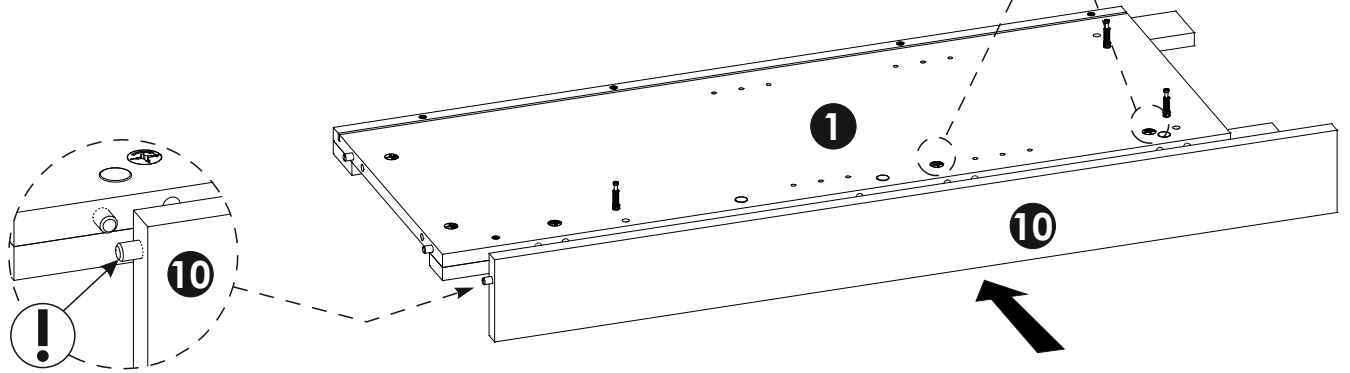
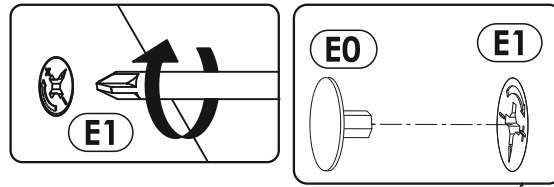
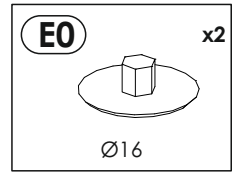
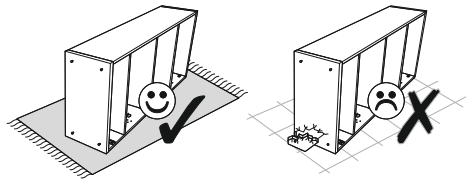
<b>A1</b>	x1	<b>BC17</b>	x2	<b>F1</b>	x3
8 x 35 mm				6 x 34 mm	



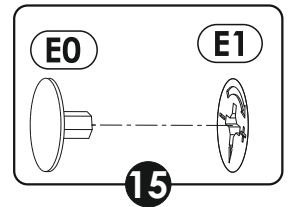
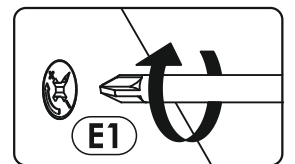
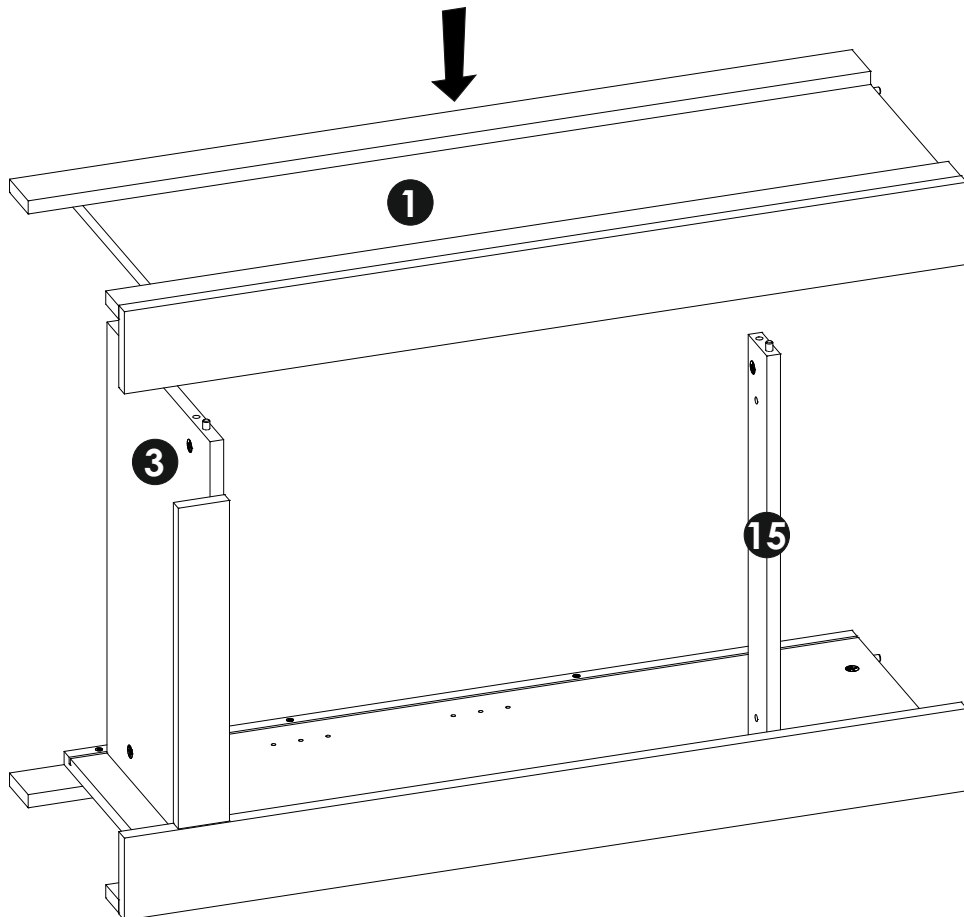
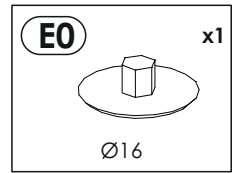
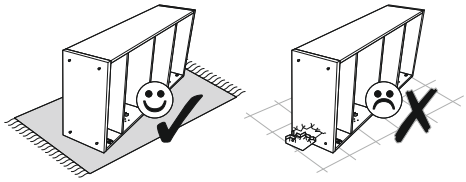
<b>A1</b>	<b>A0</b>
8 x 35 mm	8 x 20 mm



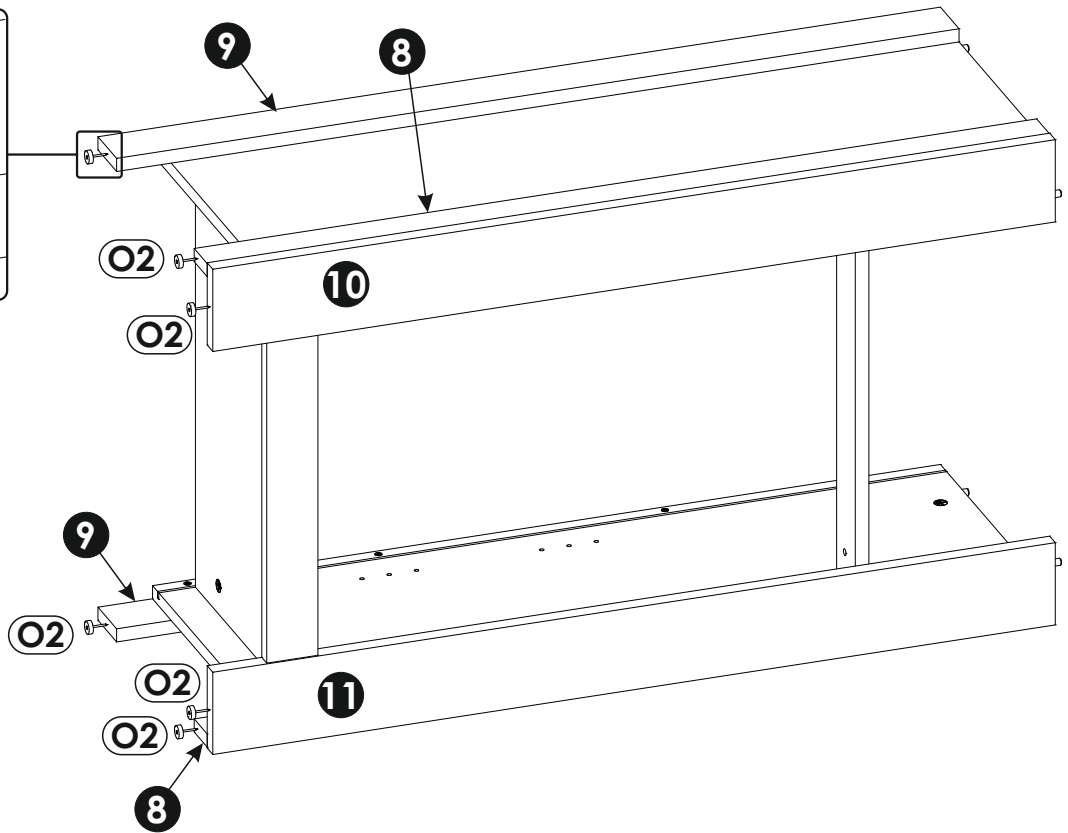
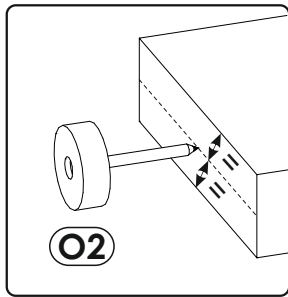
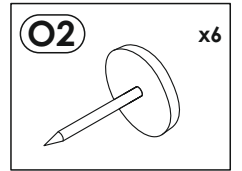
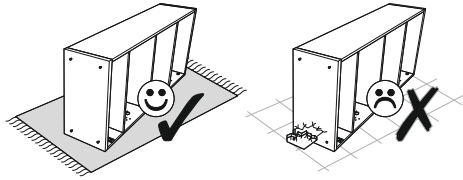
17 ▶



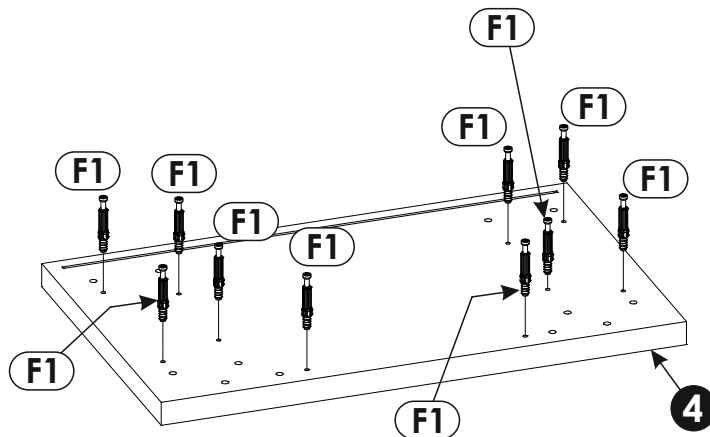
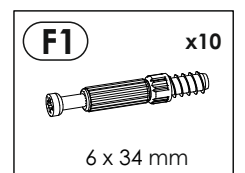
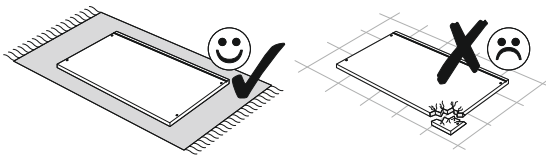
18 ▶

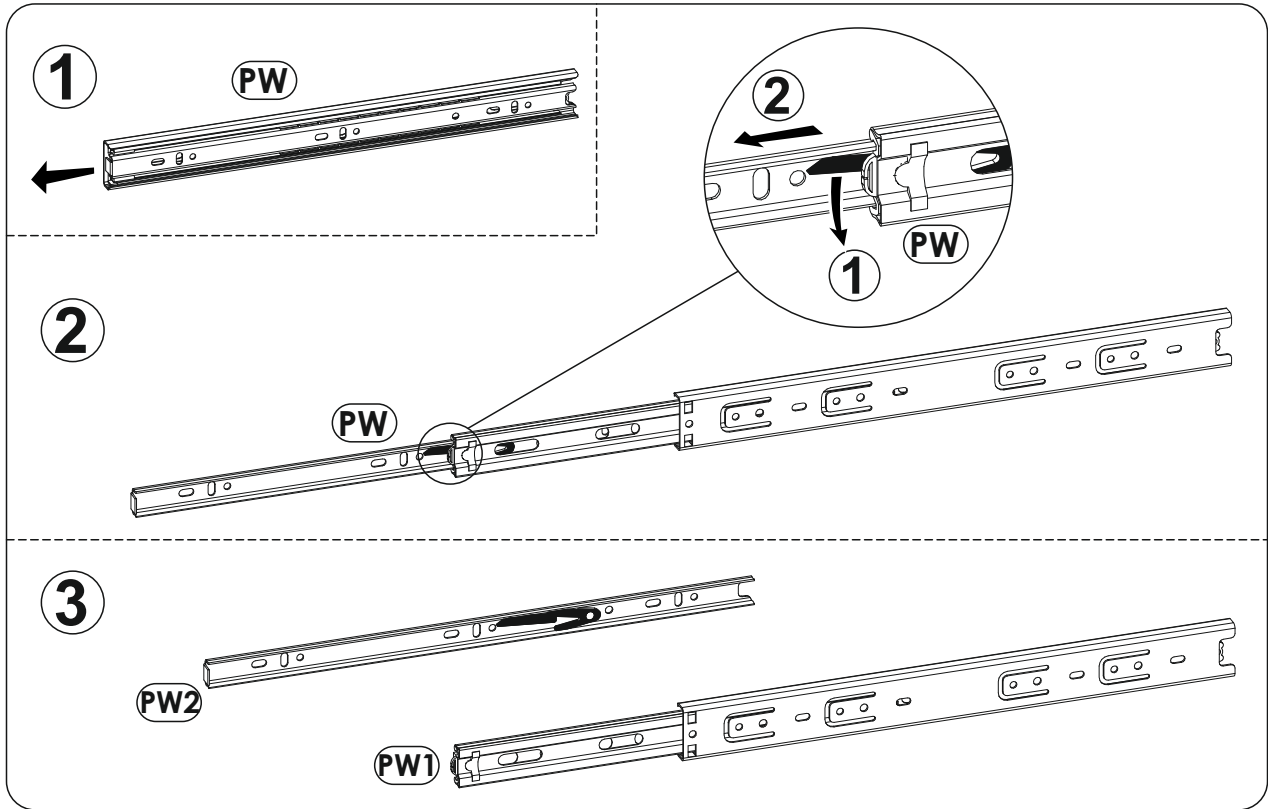


19 ▶

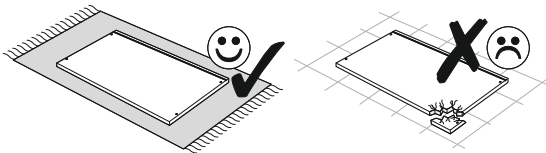


20 ▶

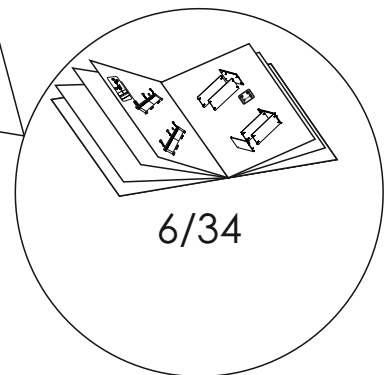
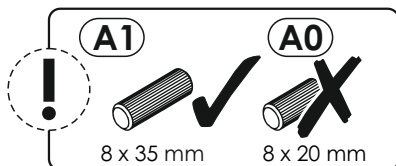
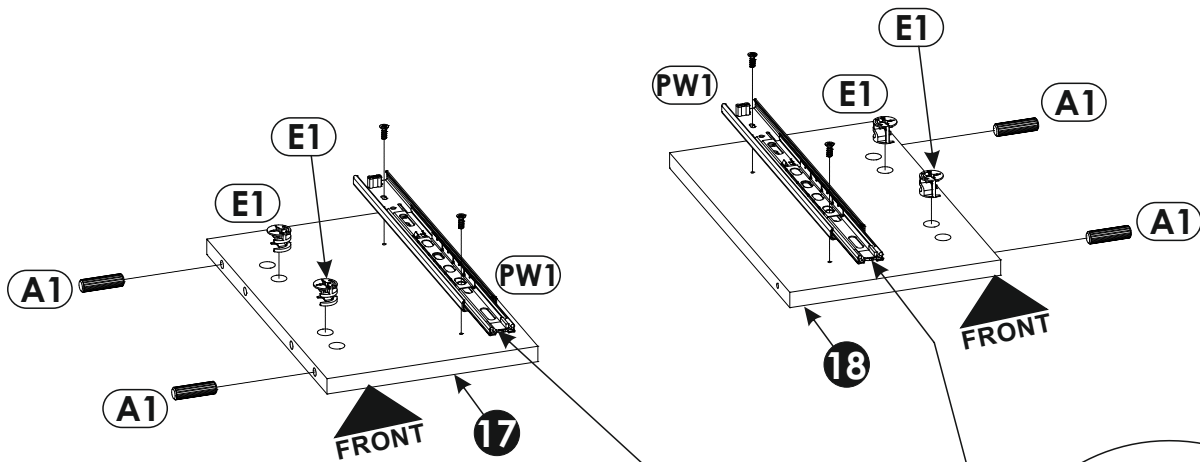




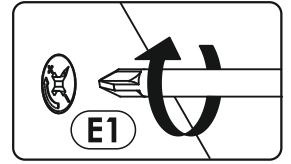
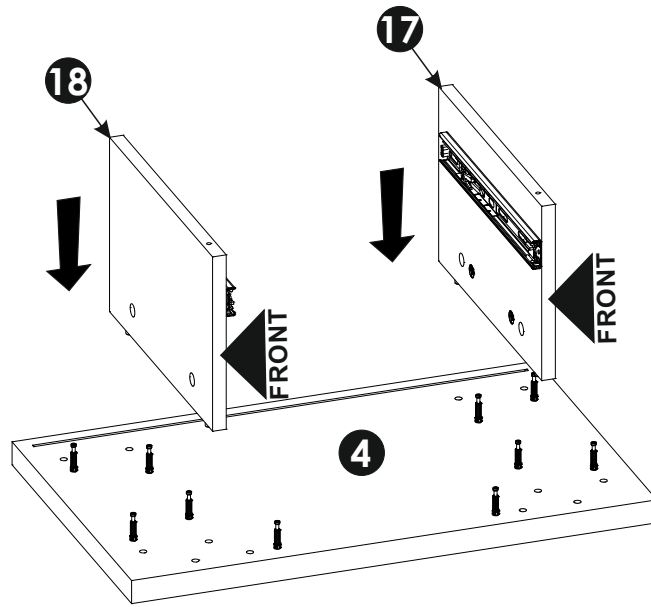
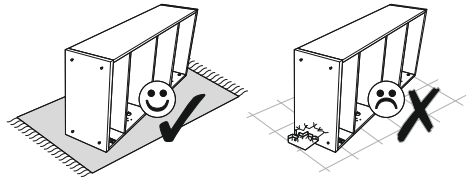
21 ▶



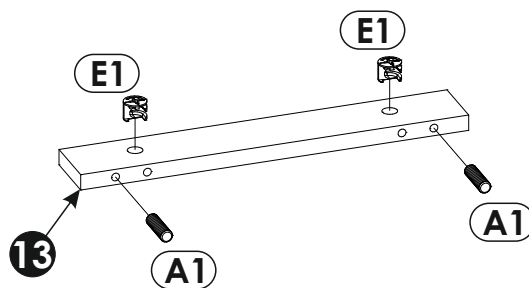
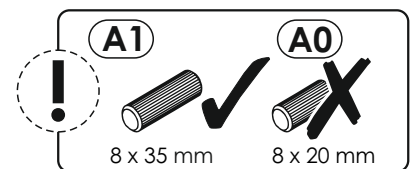
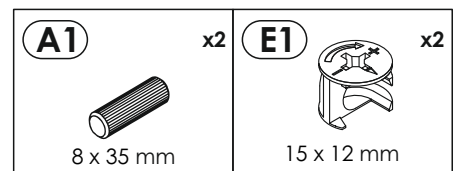
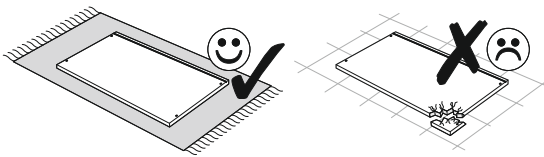
<b>A1</b> x4  8 x 35 mm	<b>C2</b> x4  5 x 13 mm	<b>E1</b> x4  15 x 12 mm
<b>PW1</b> x2  L - 300 mm		



22 ▶

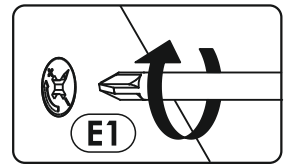
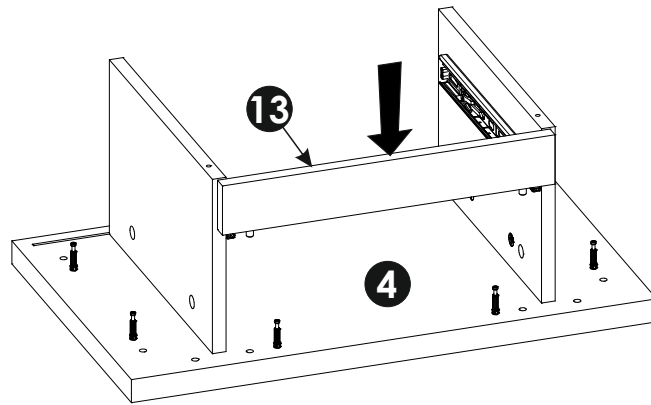
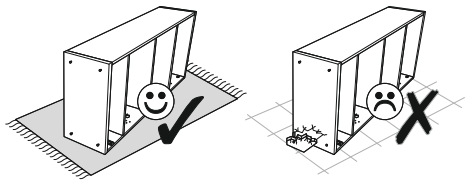


23 ▶

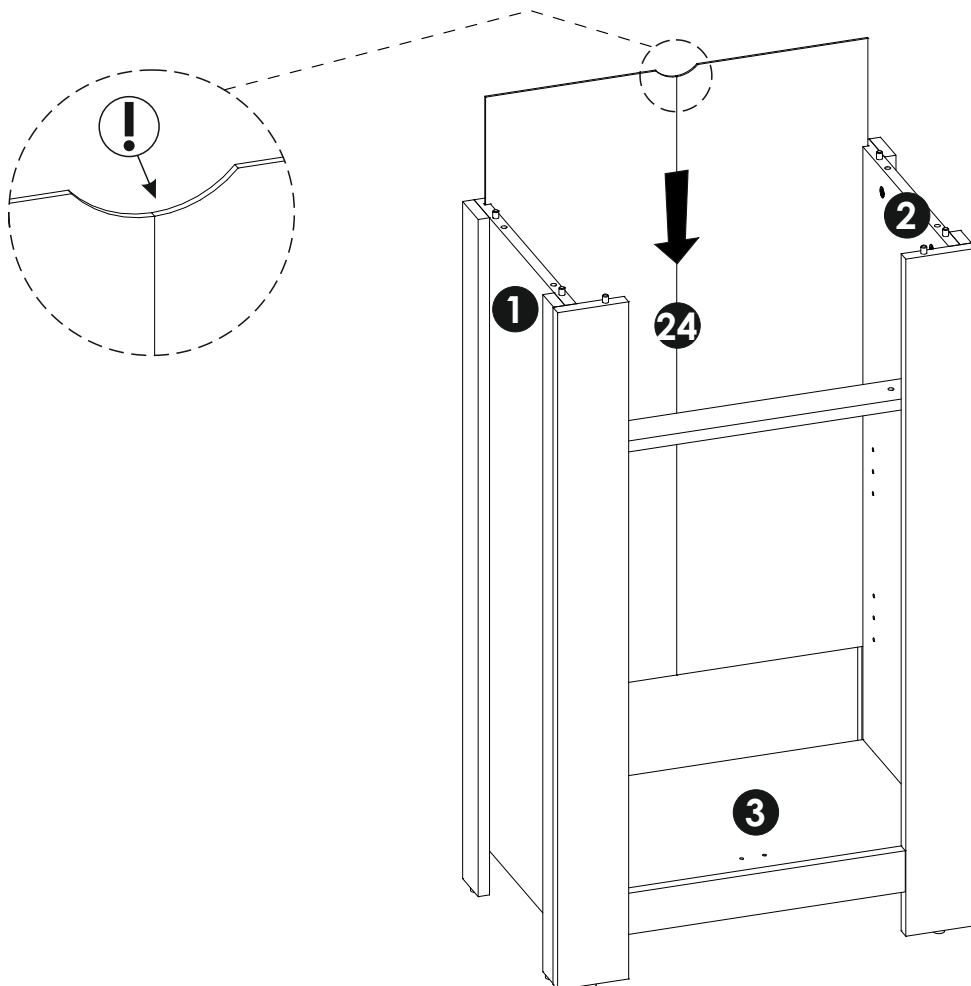




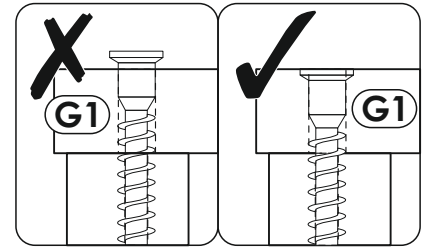
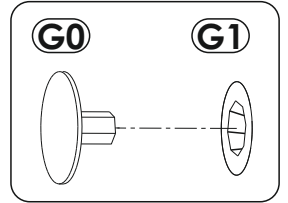
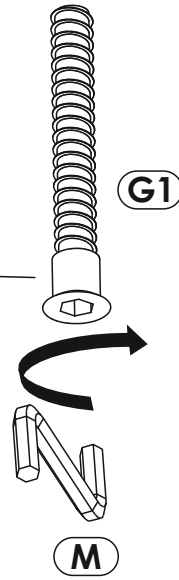
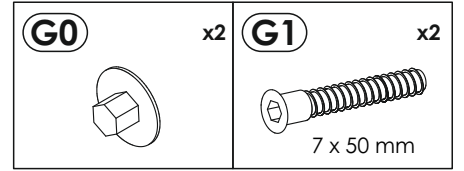
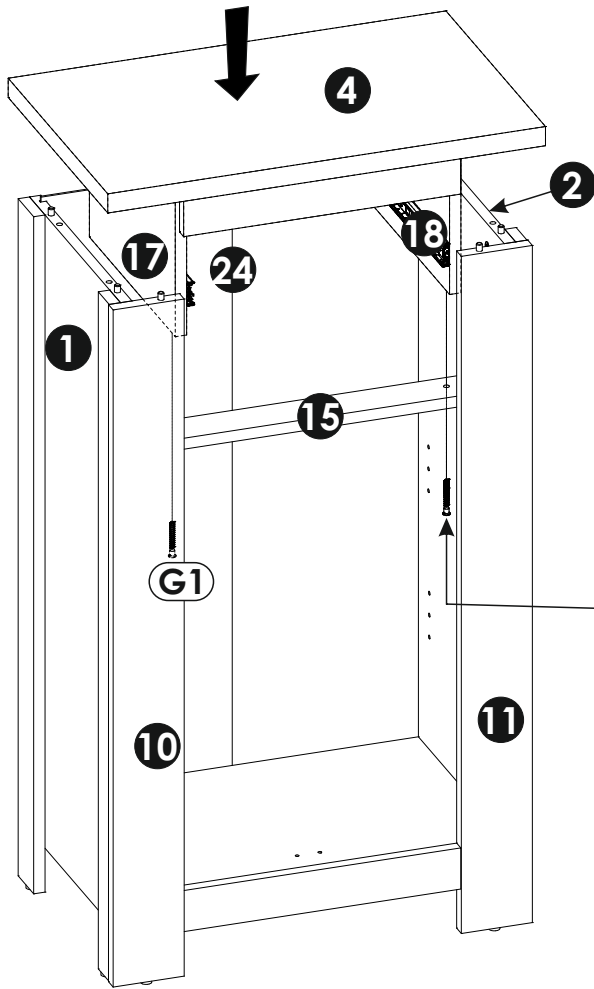
24▶



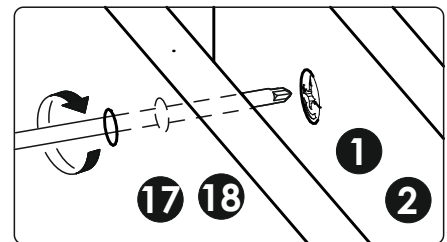
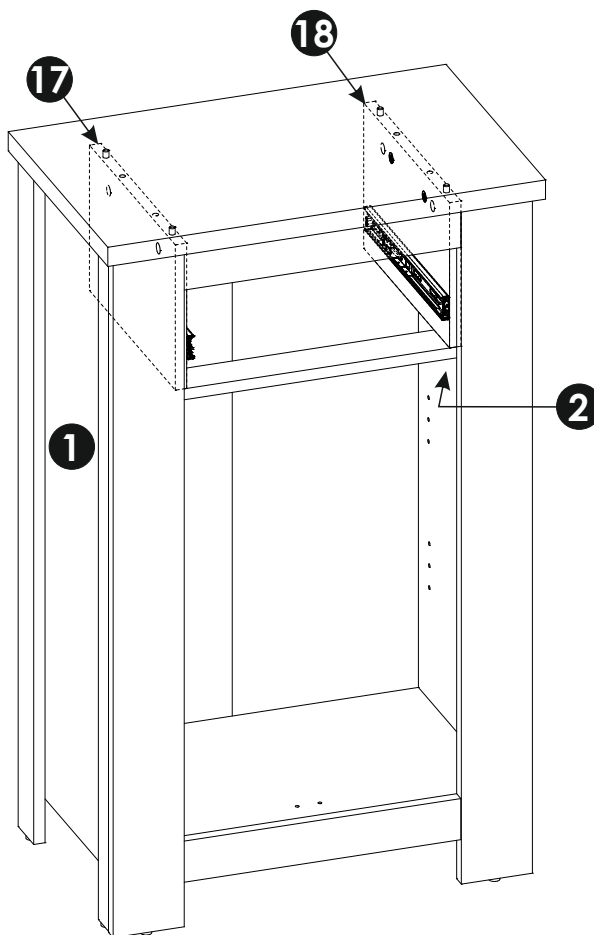
25▶



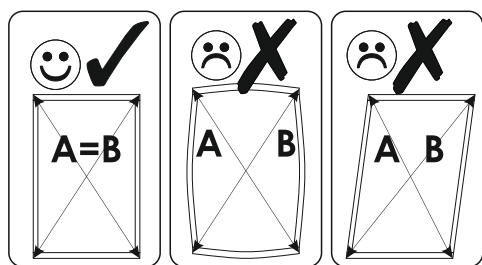
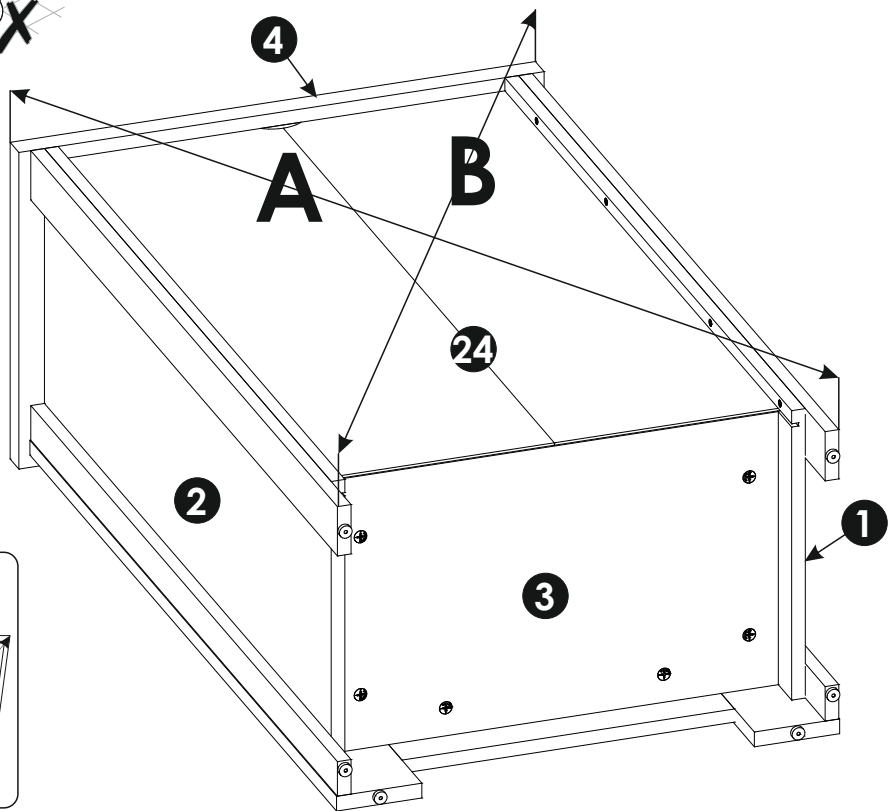
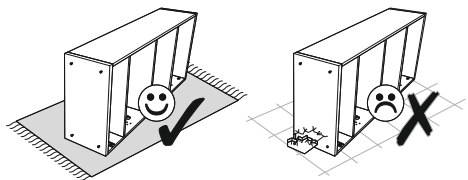
26 ▶



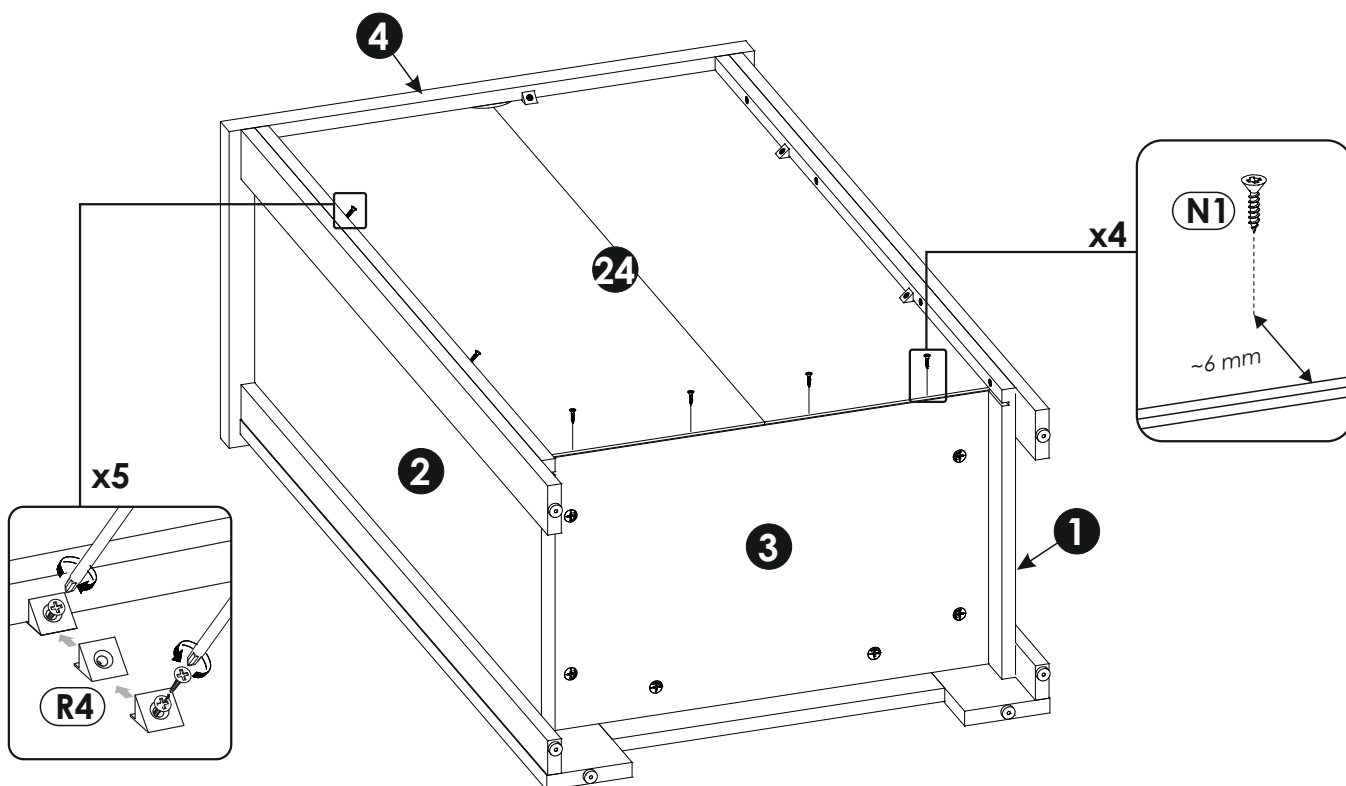
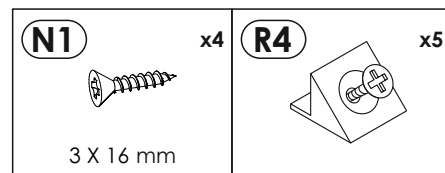
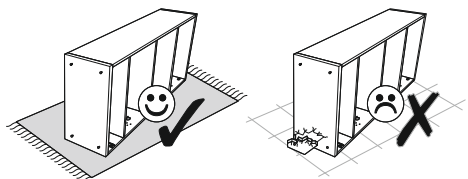
27 ▶


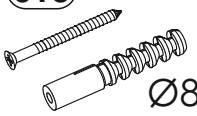
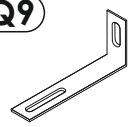
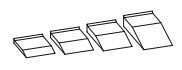


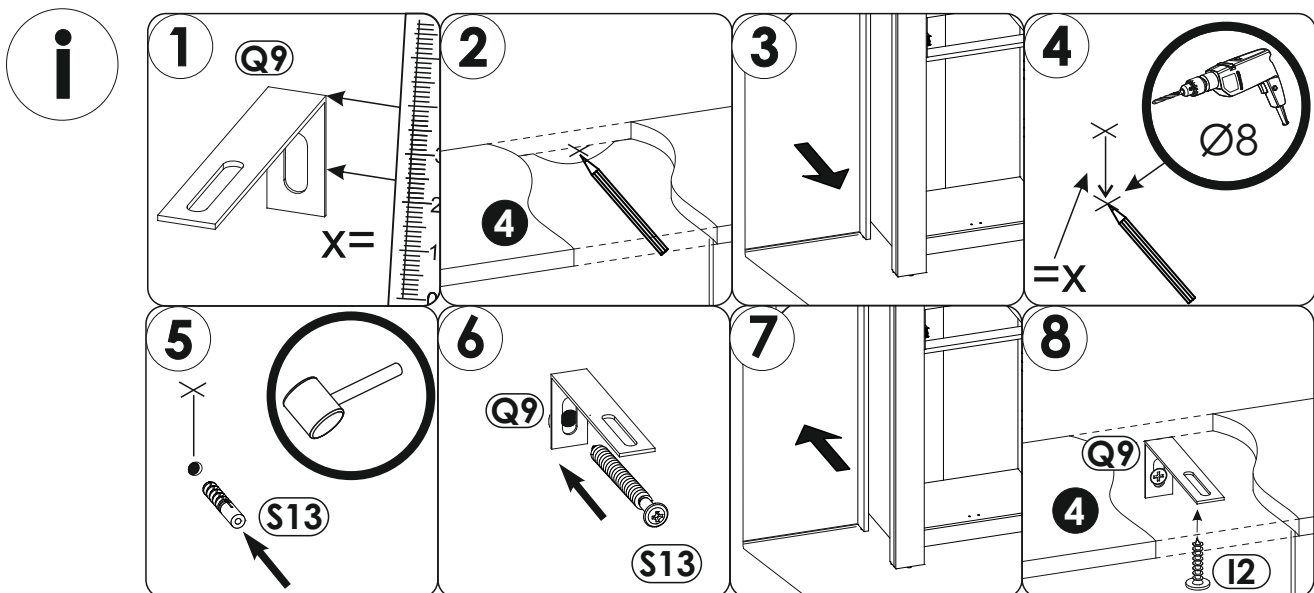
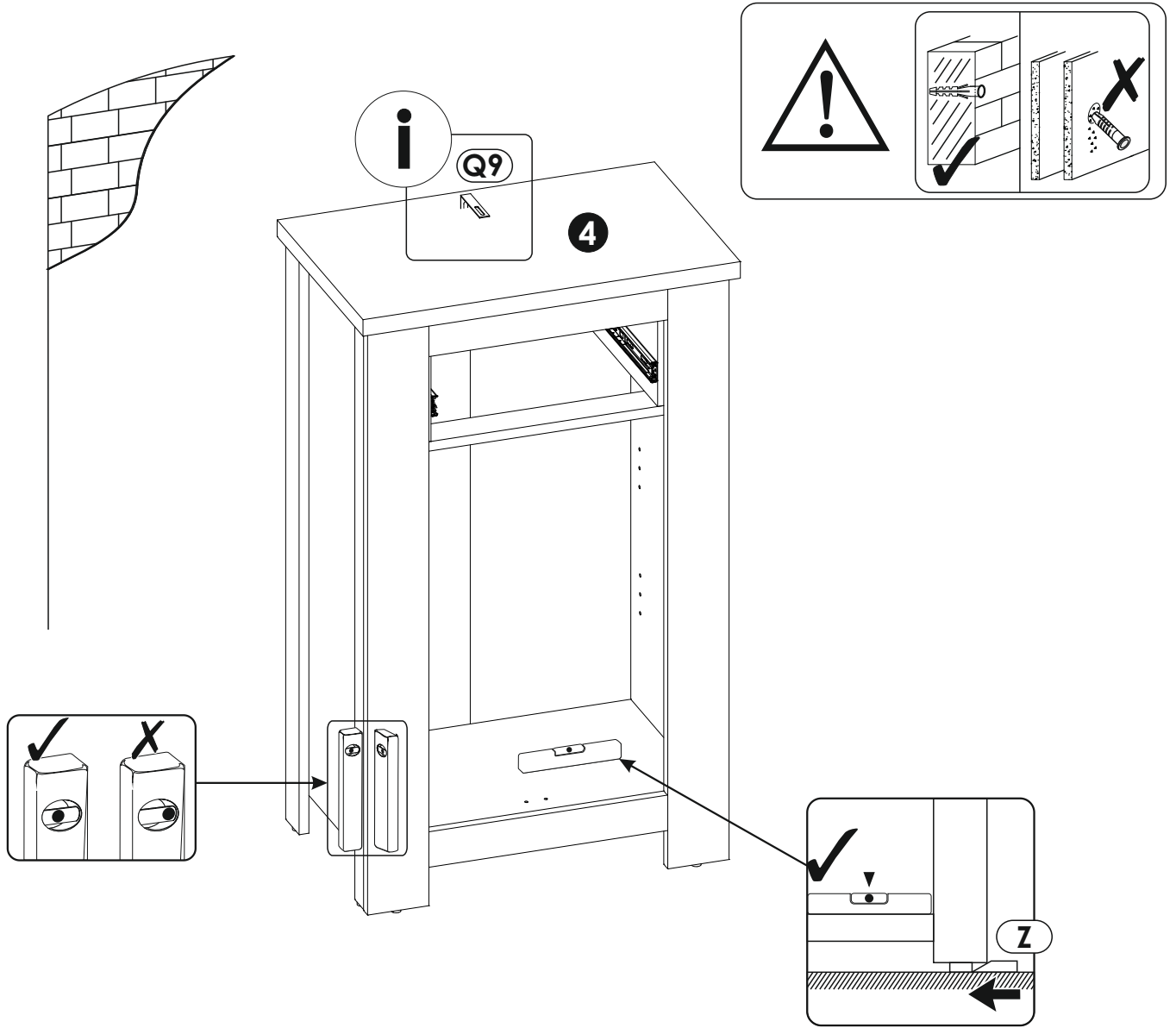
28 ▶



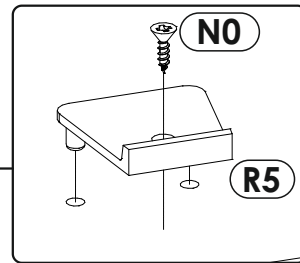
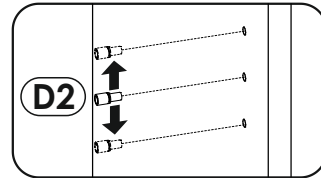
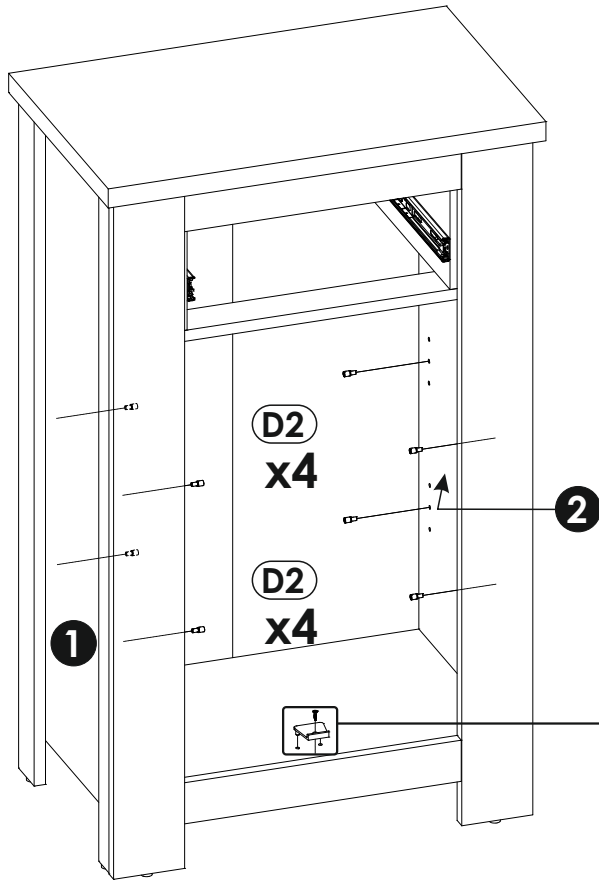
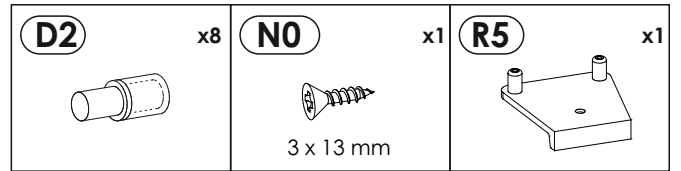
29 ▶



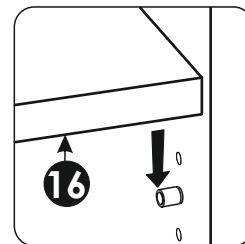
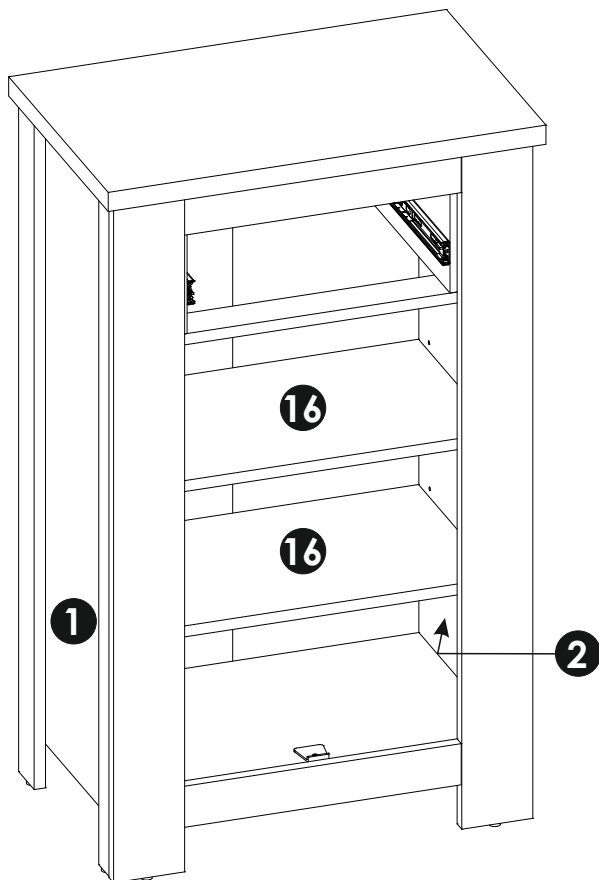
<p><b>I2</b> x1</p>  <p>4 x 16 mm</p>	<p><b>S13</b> x1</p>  <p>Ø8</p>	<p><b>Q9</b> x1</p> 	<p><b>Z</b> x1</p> 
--	---	---	--



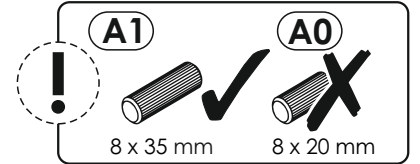
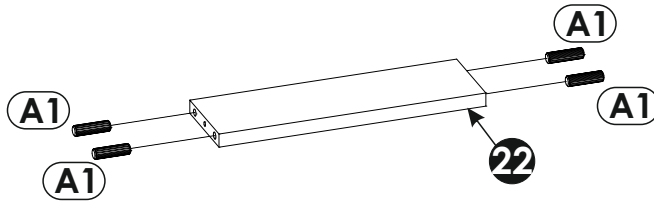
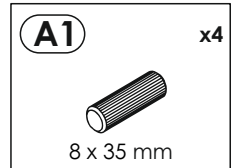
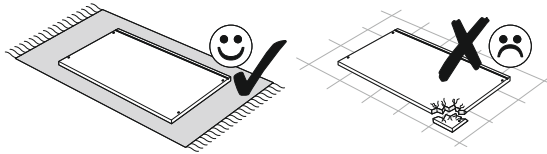
31 ▶



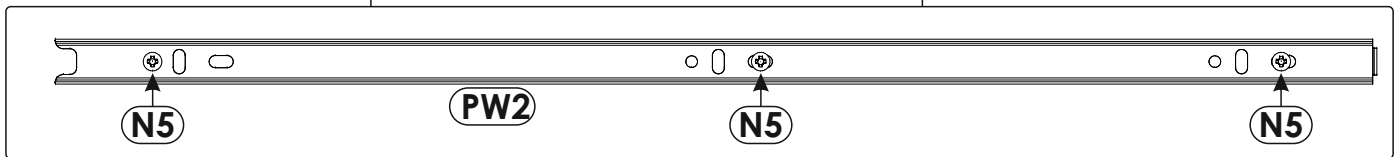
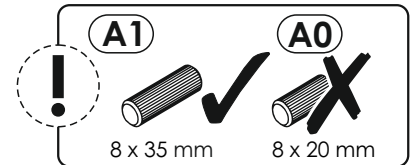
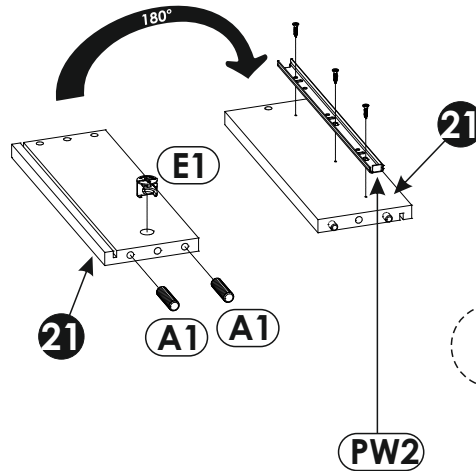
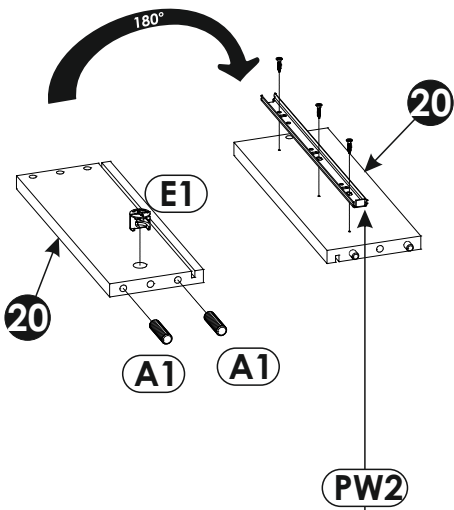
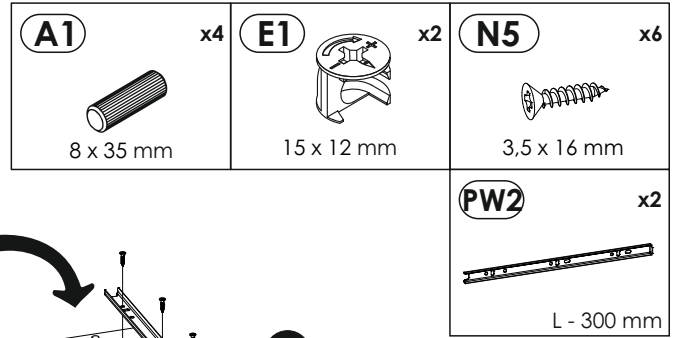
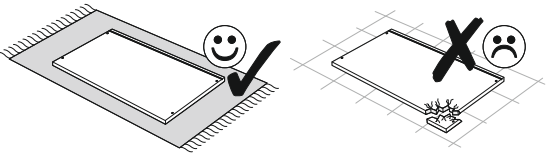
32 ▶



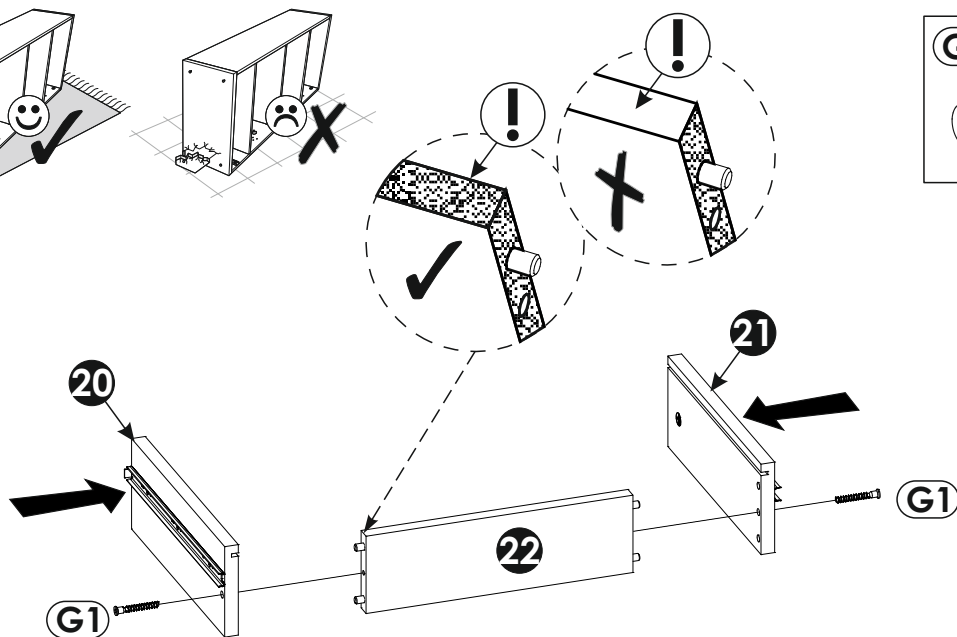
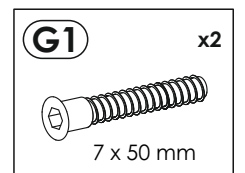
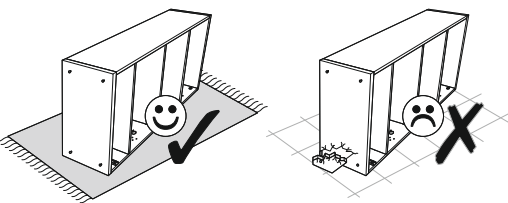
33 ▶



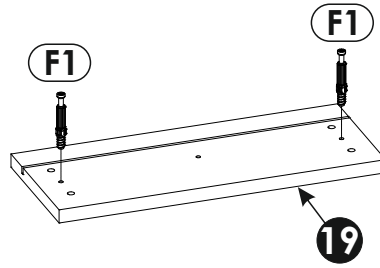
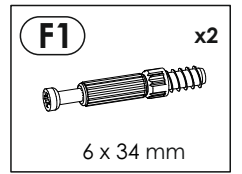
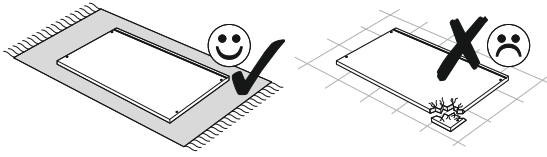
34 ▶



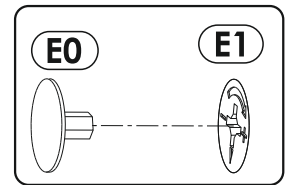
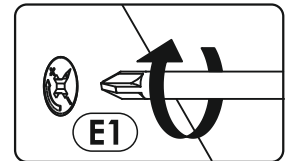
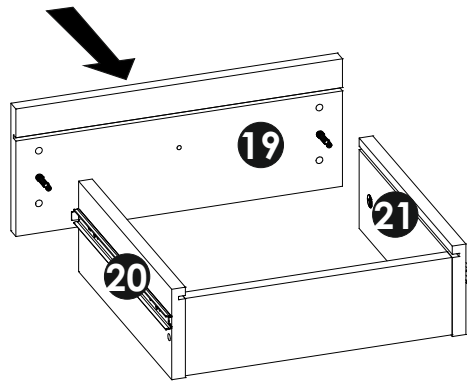
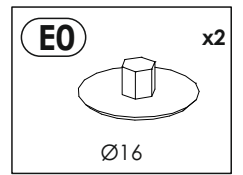
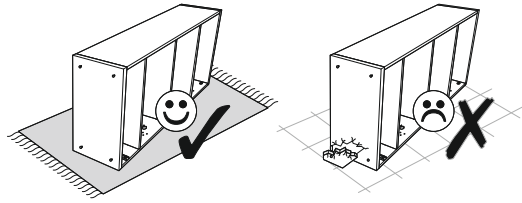
35 ▶



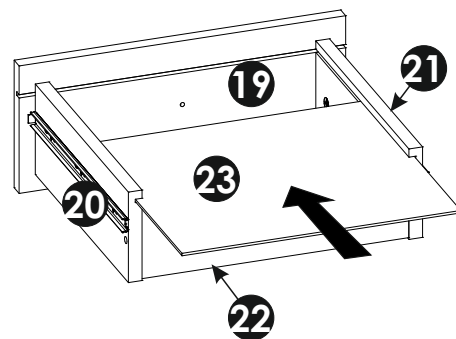
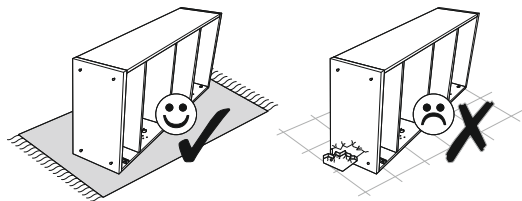
36 ▶



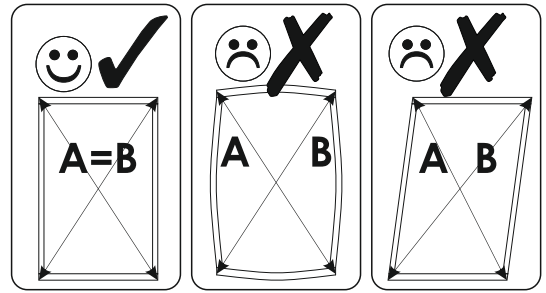
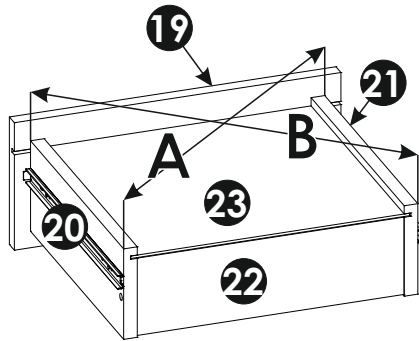
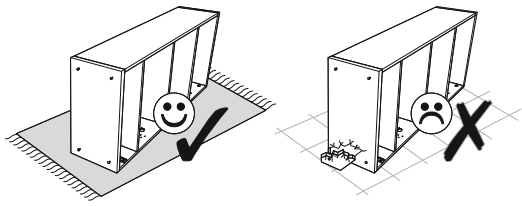
37 ▶



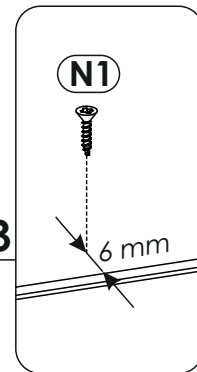
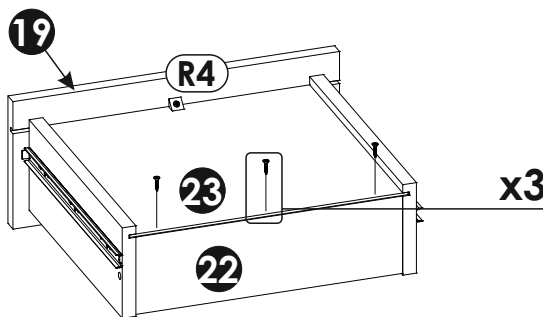
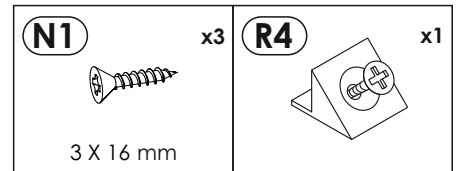
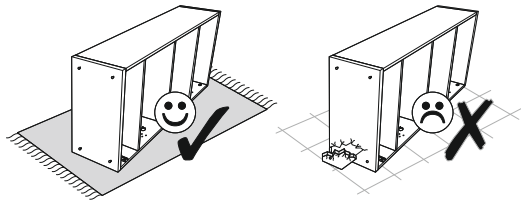
38 ▶



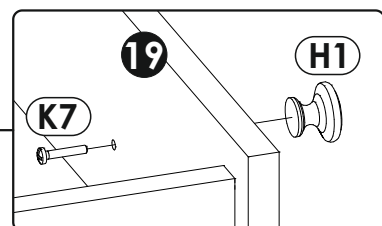
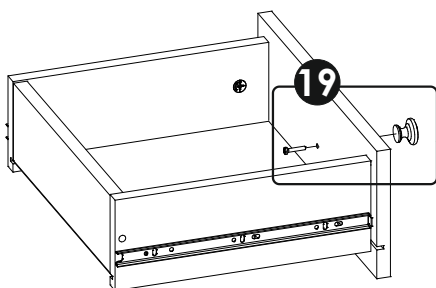
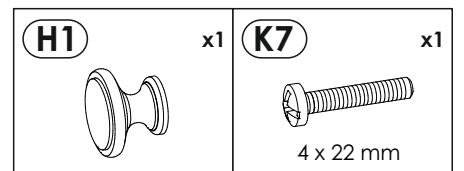
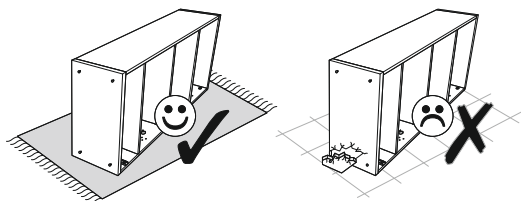
39 ▶



40 ▶

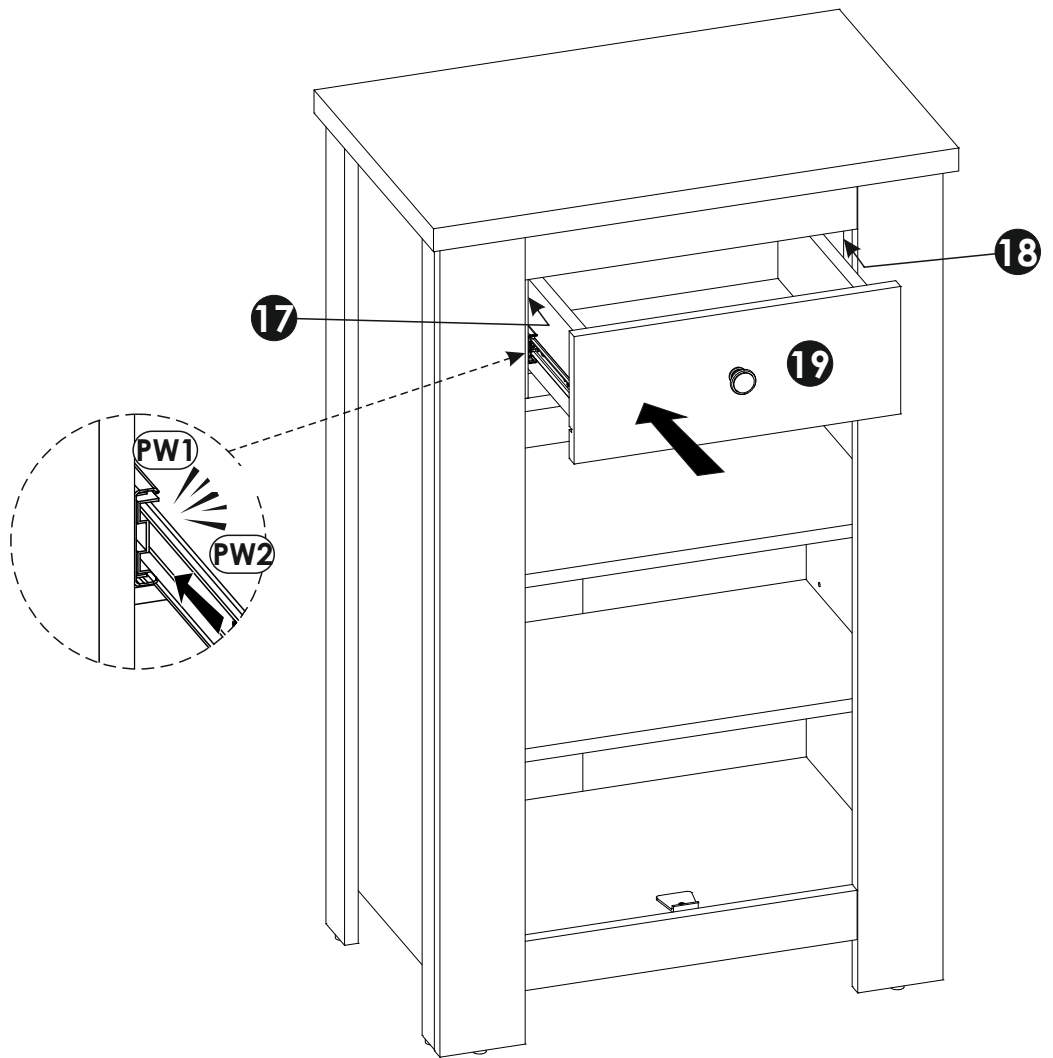


41 ▶

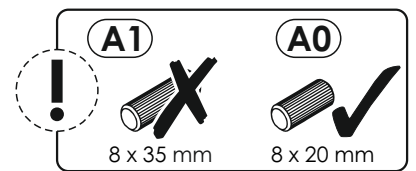
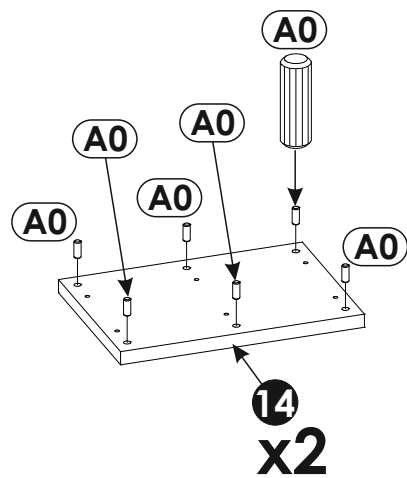
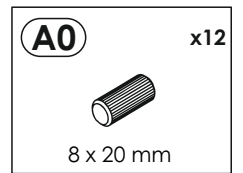
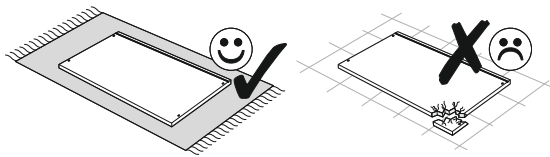




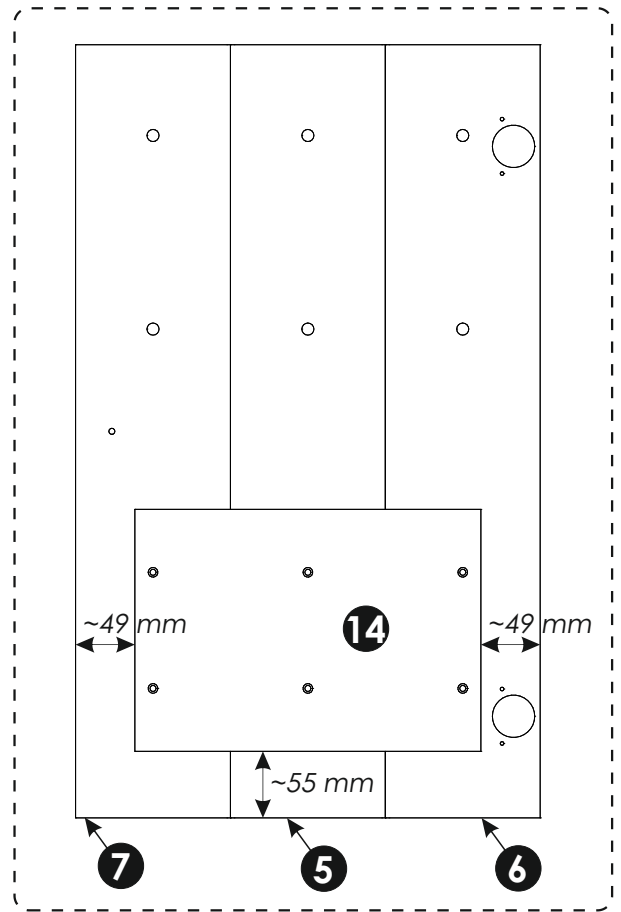
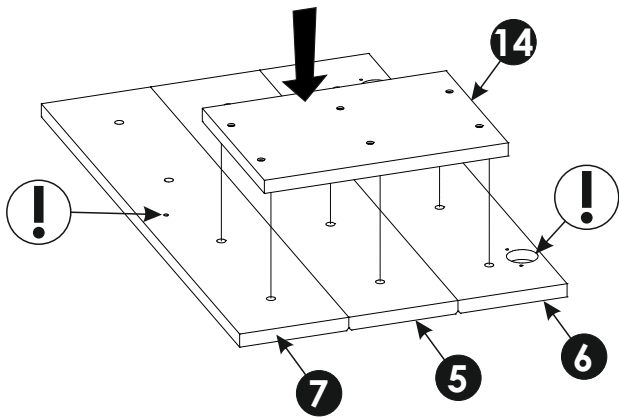
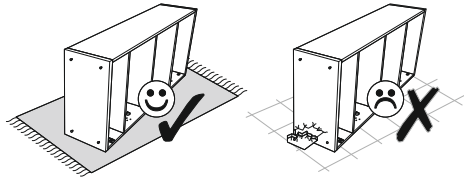
42 ▶



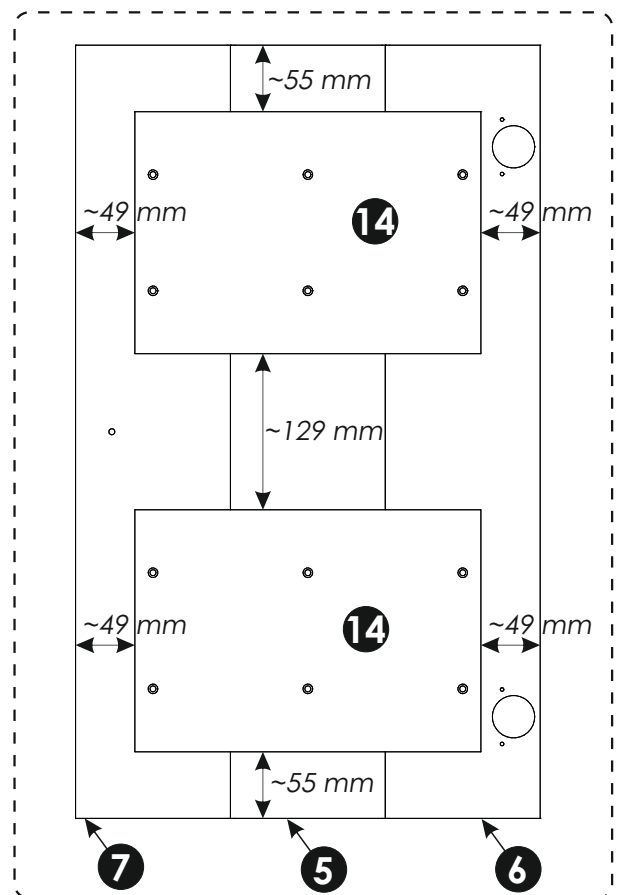
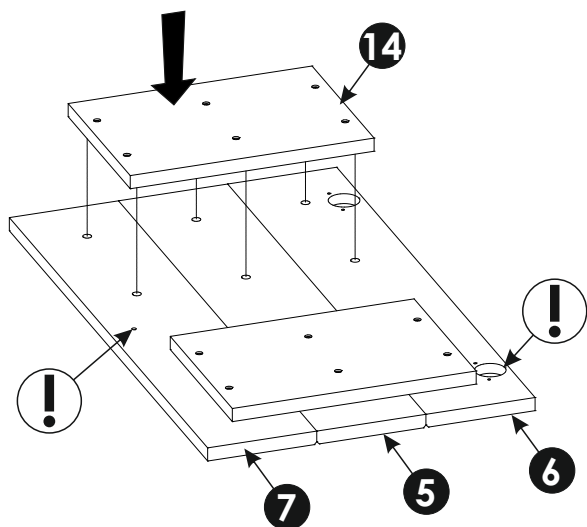
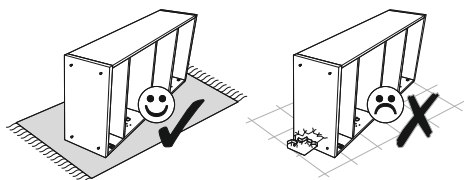
43 ▶

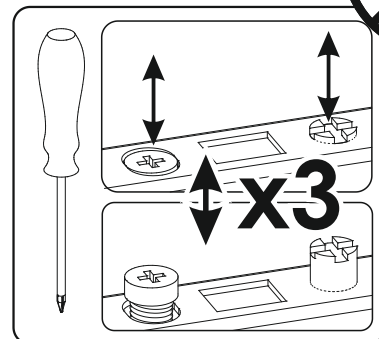
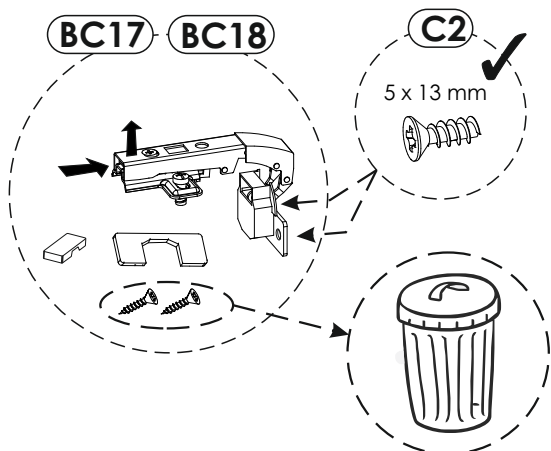
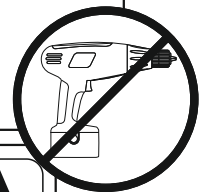
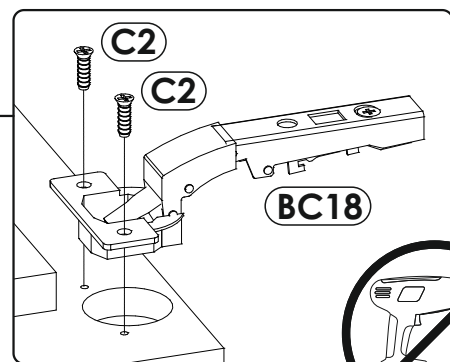
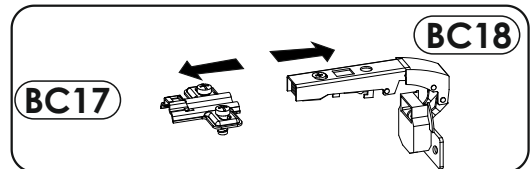
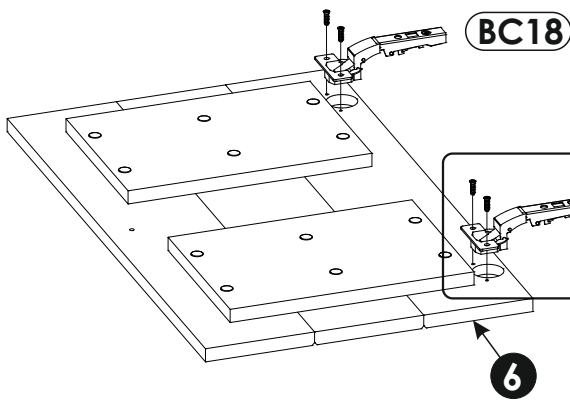
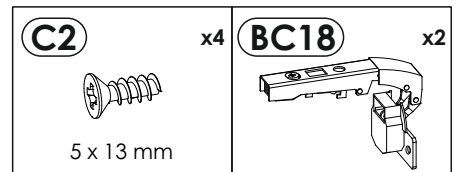
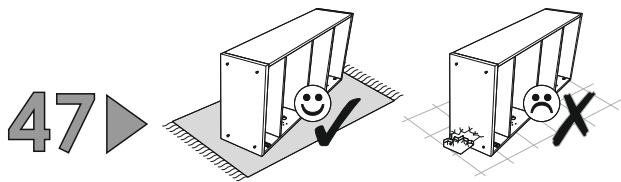
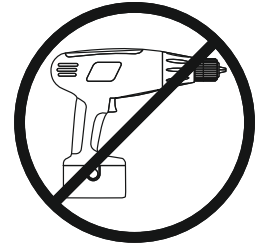
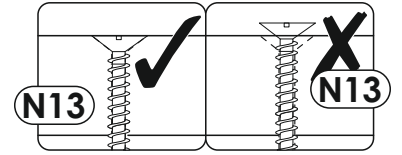
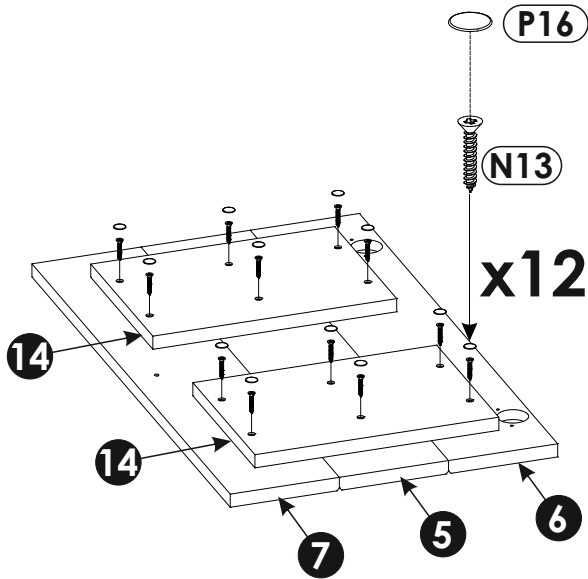
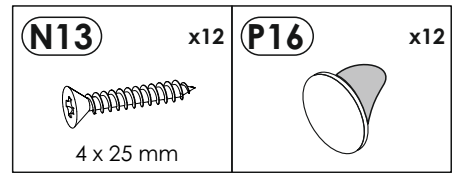
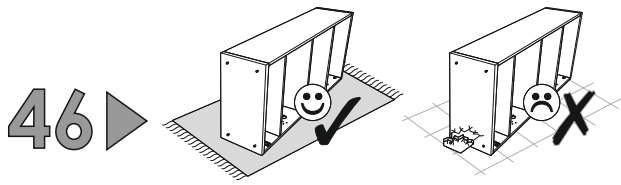


44 ▶

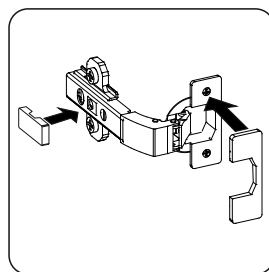
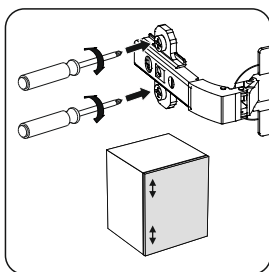
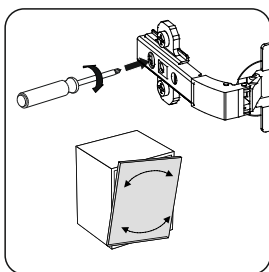
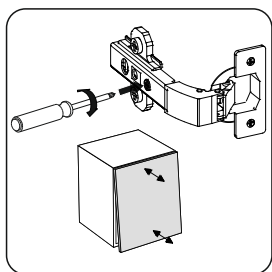
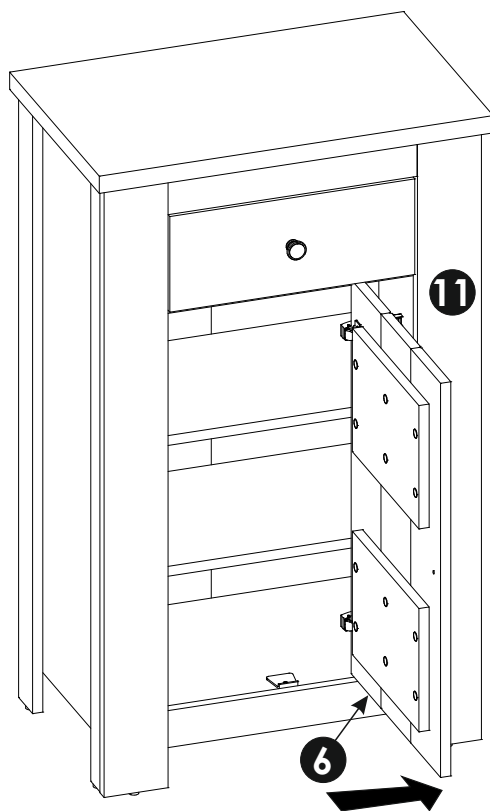
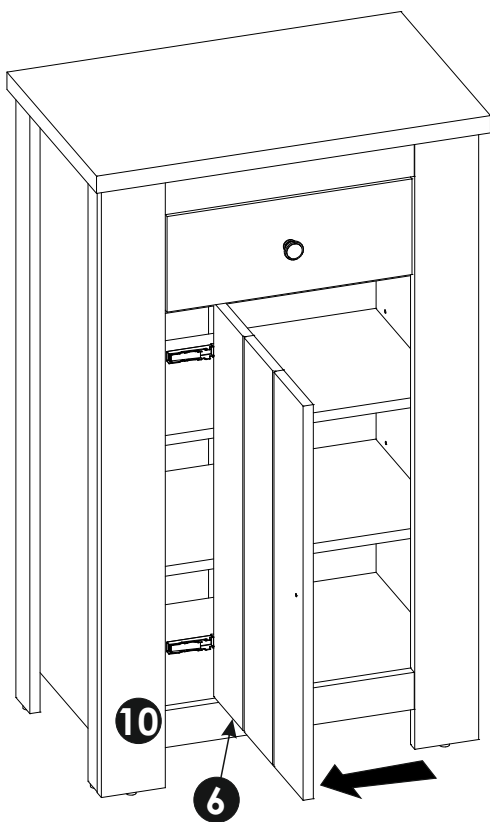
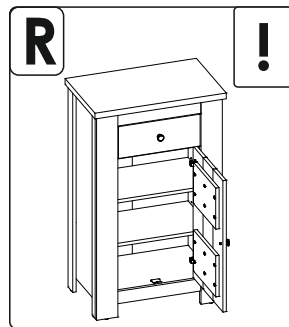
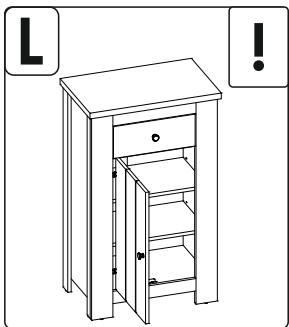


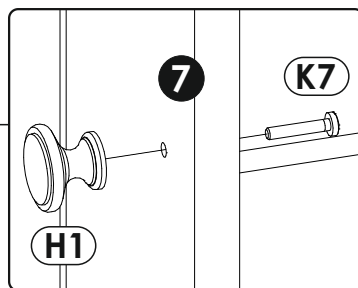
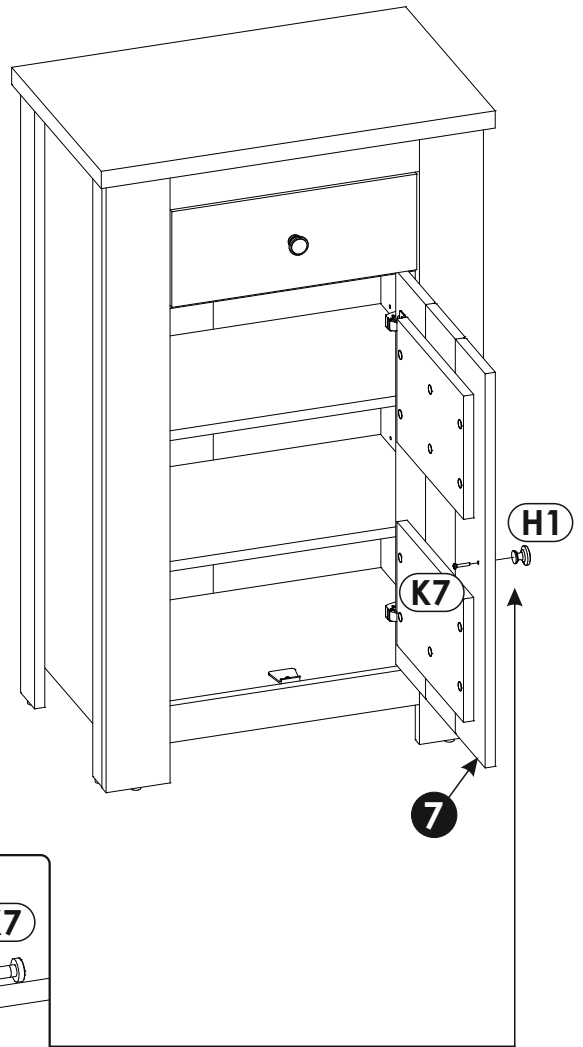
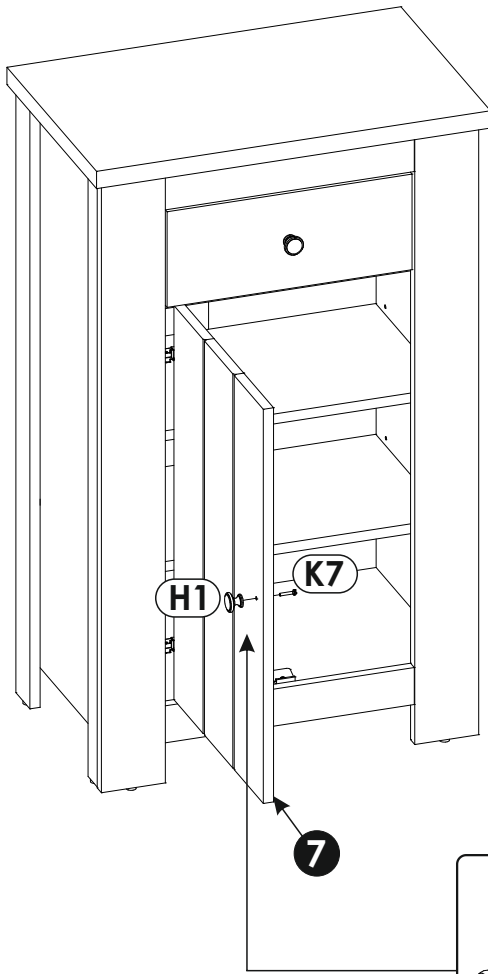
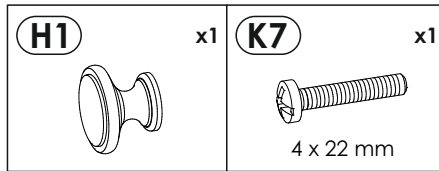
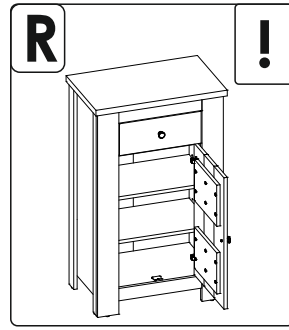
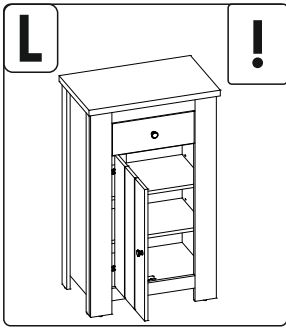
45 ▶



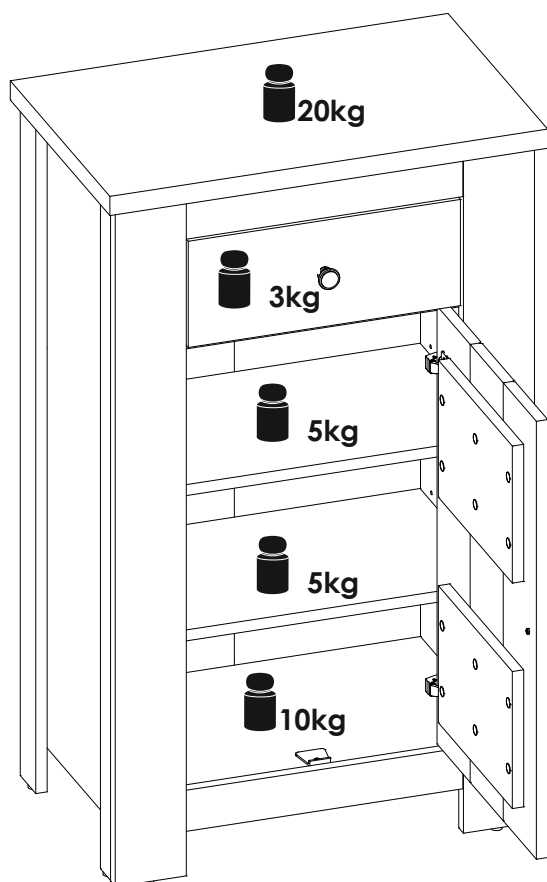
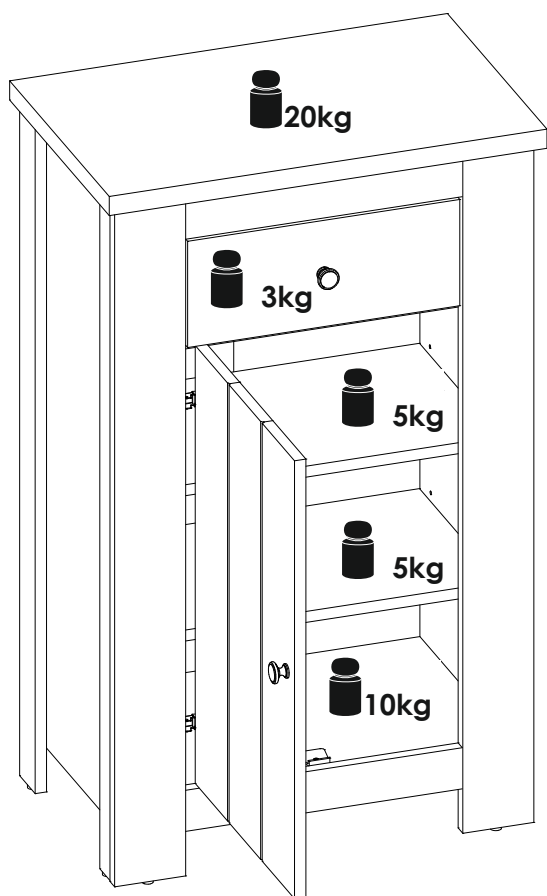
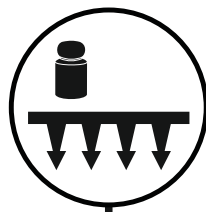
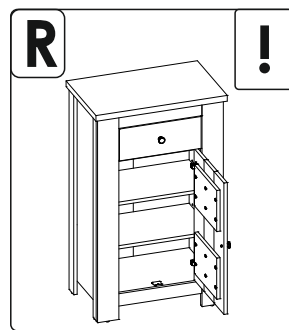
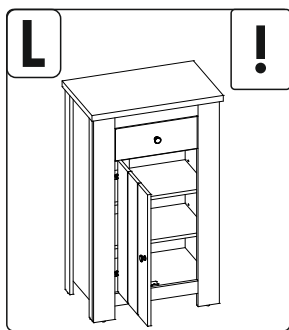


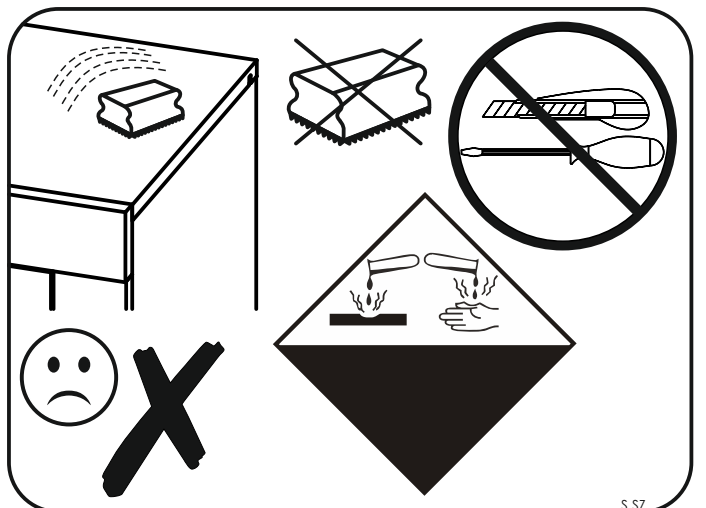
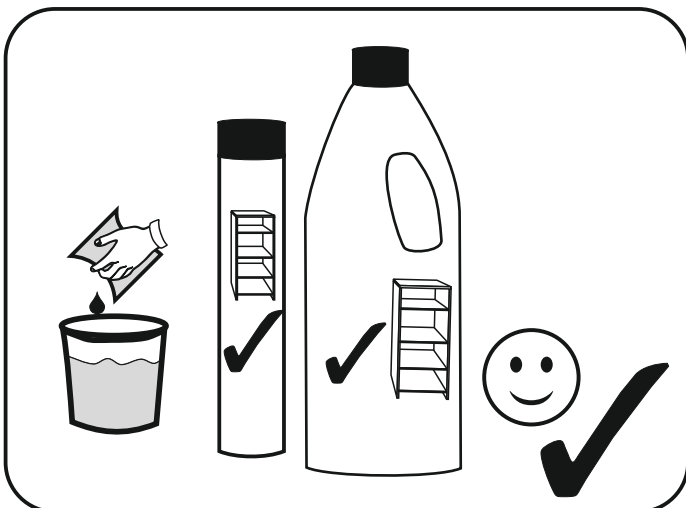
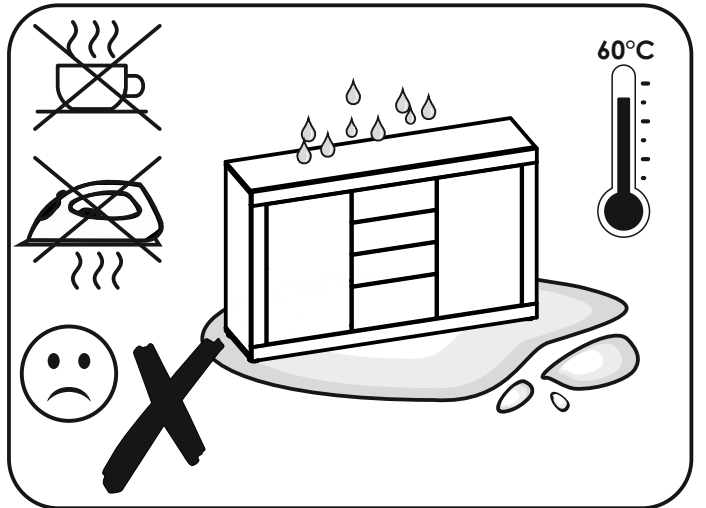
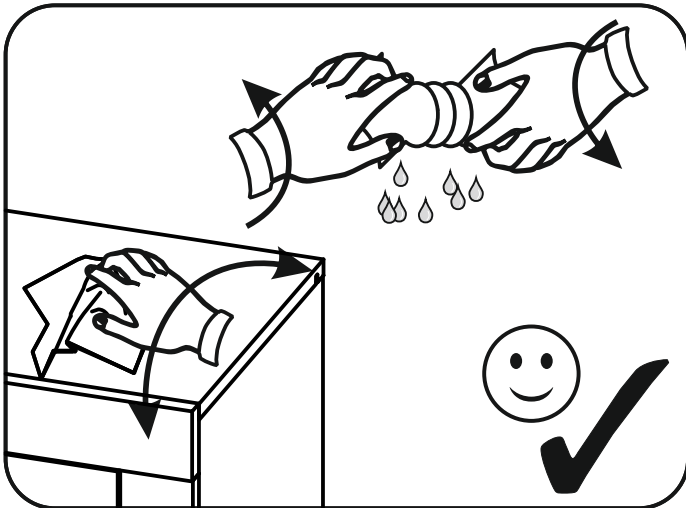
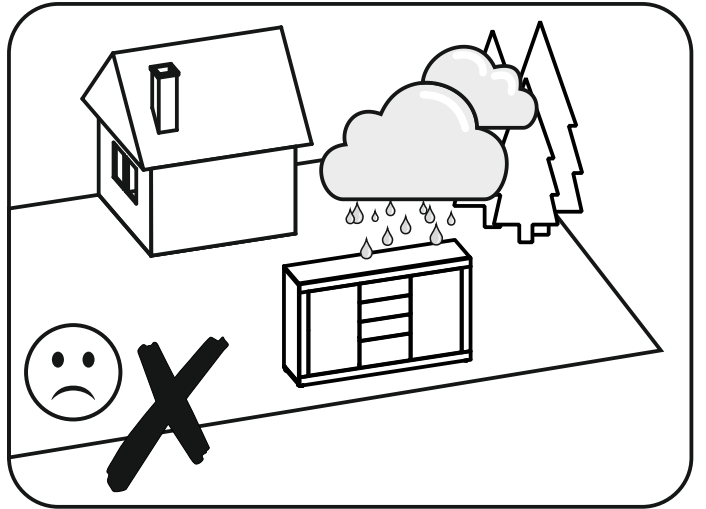
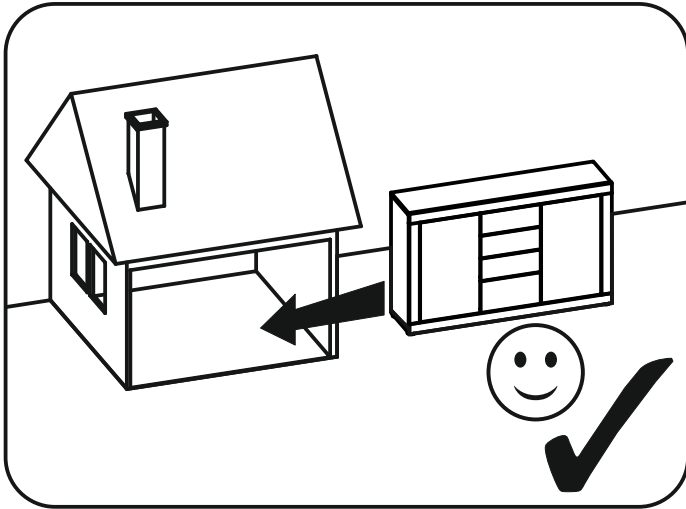
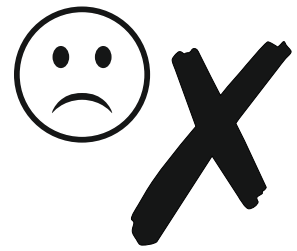
48 ▶

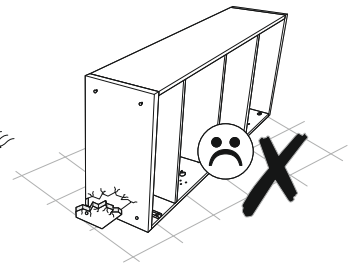
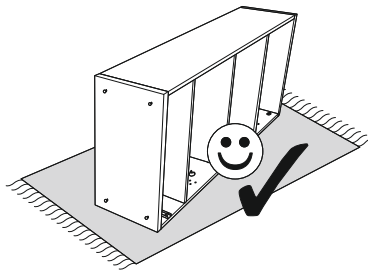
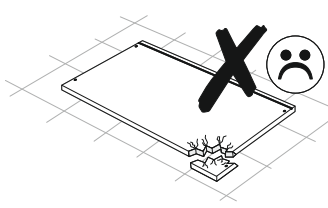
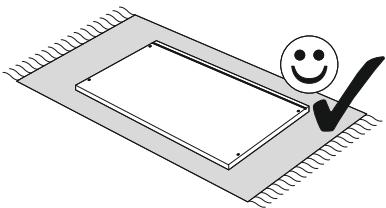
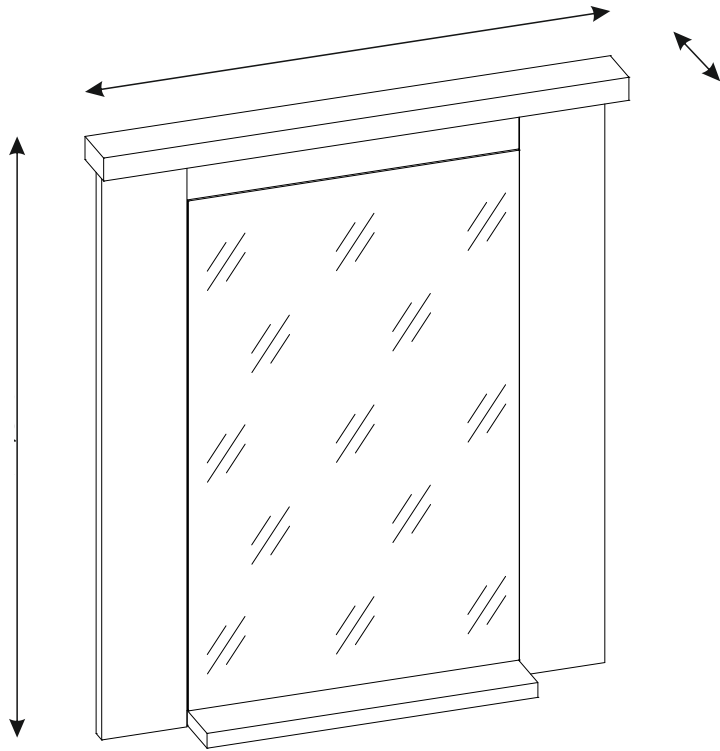
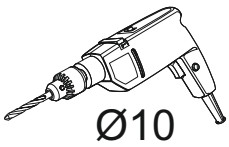
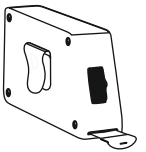
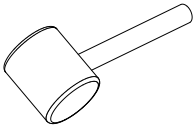
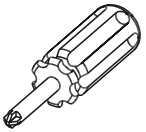
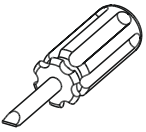
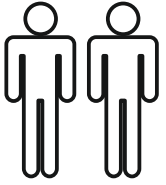




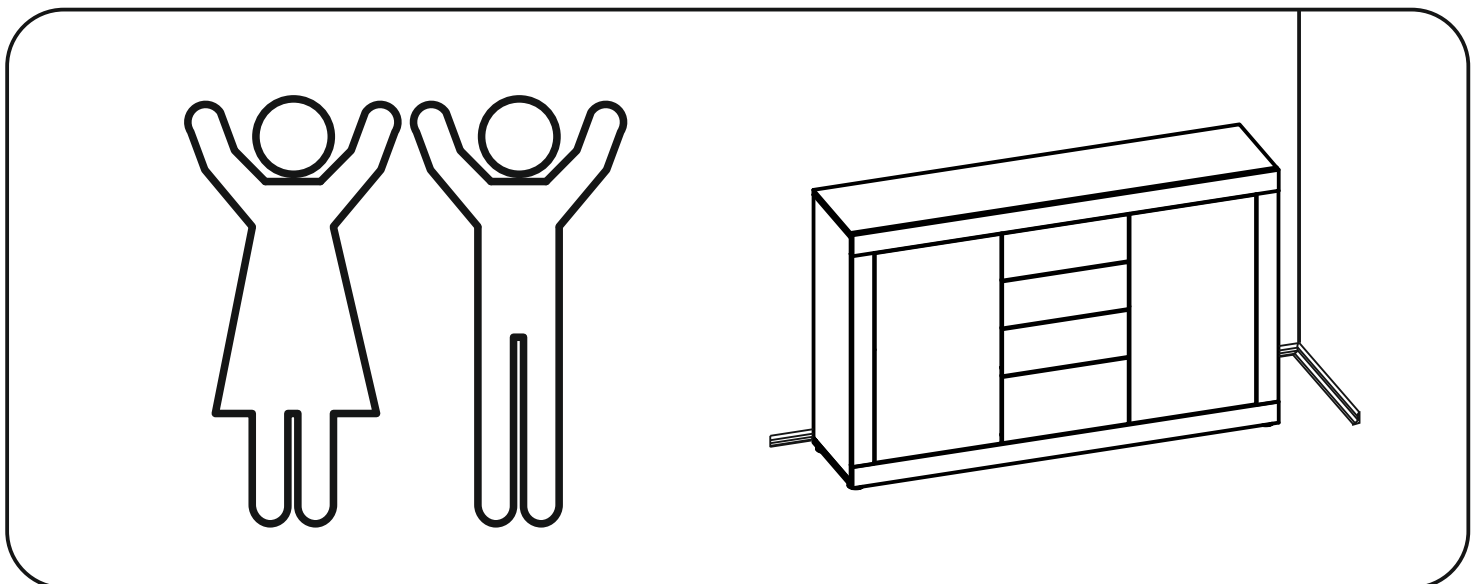
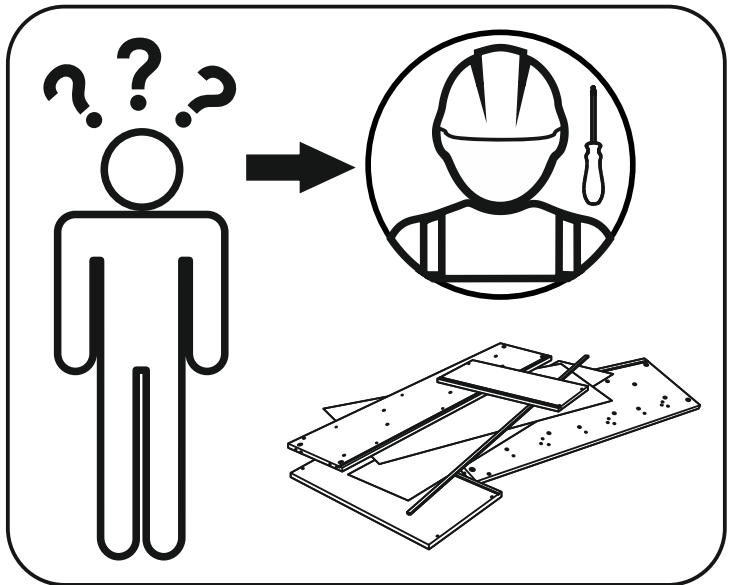
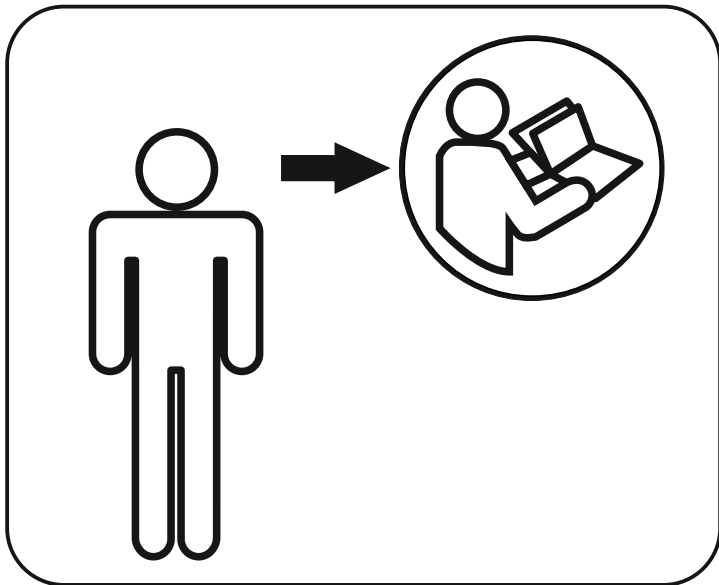
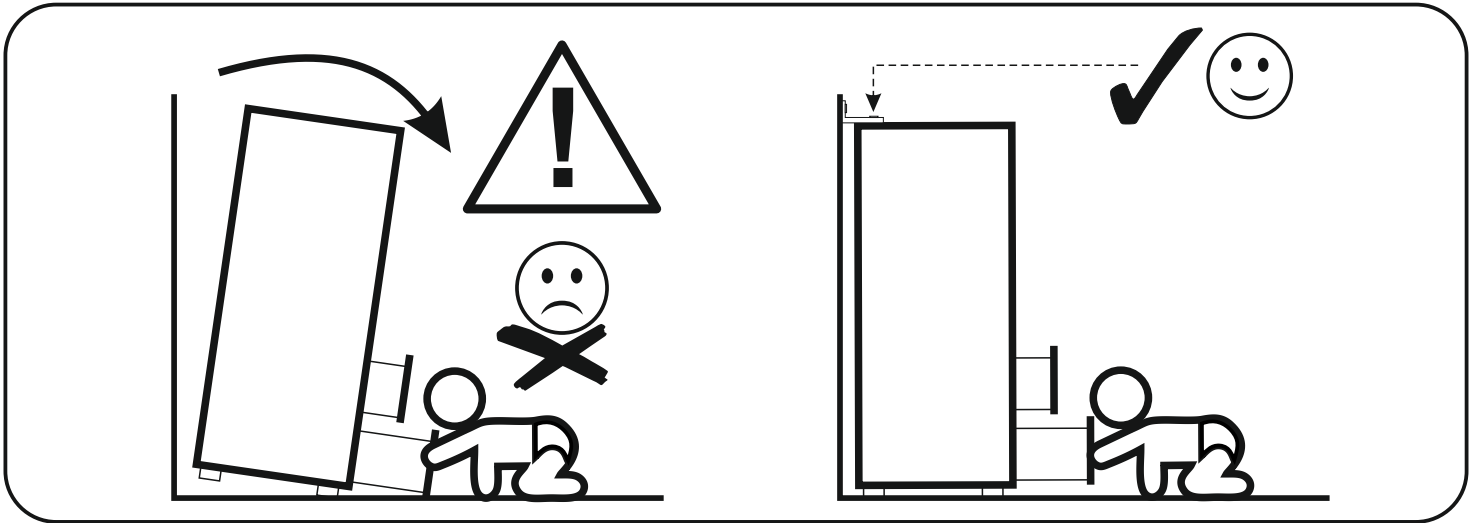
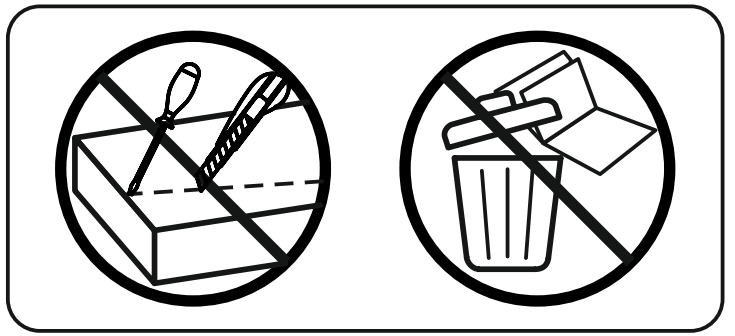
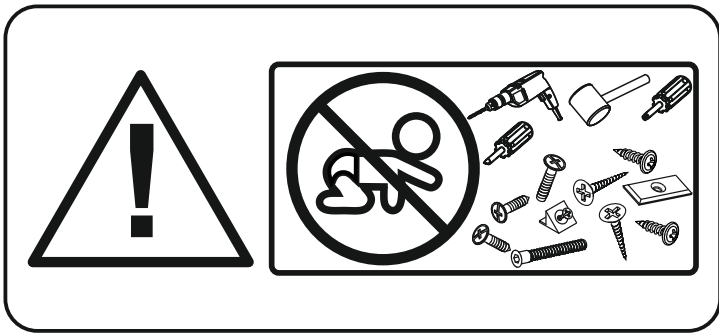
50 ▶

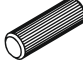
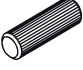
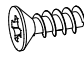

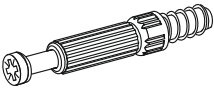
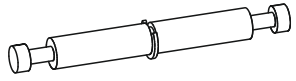

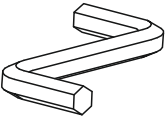


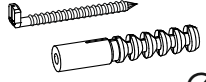


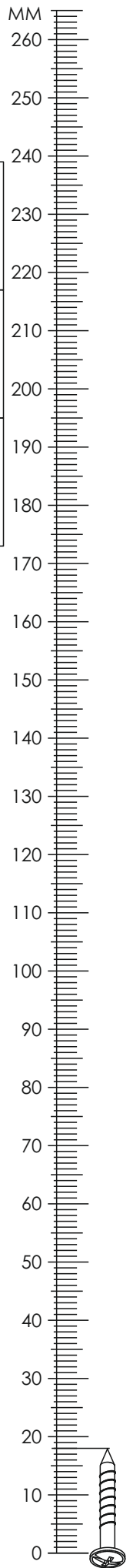


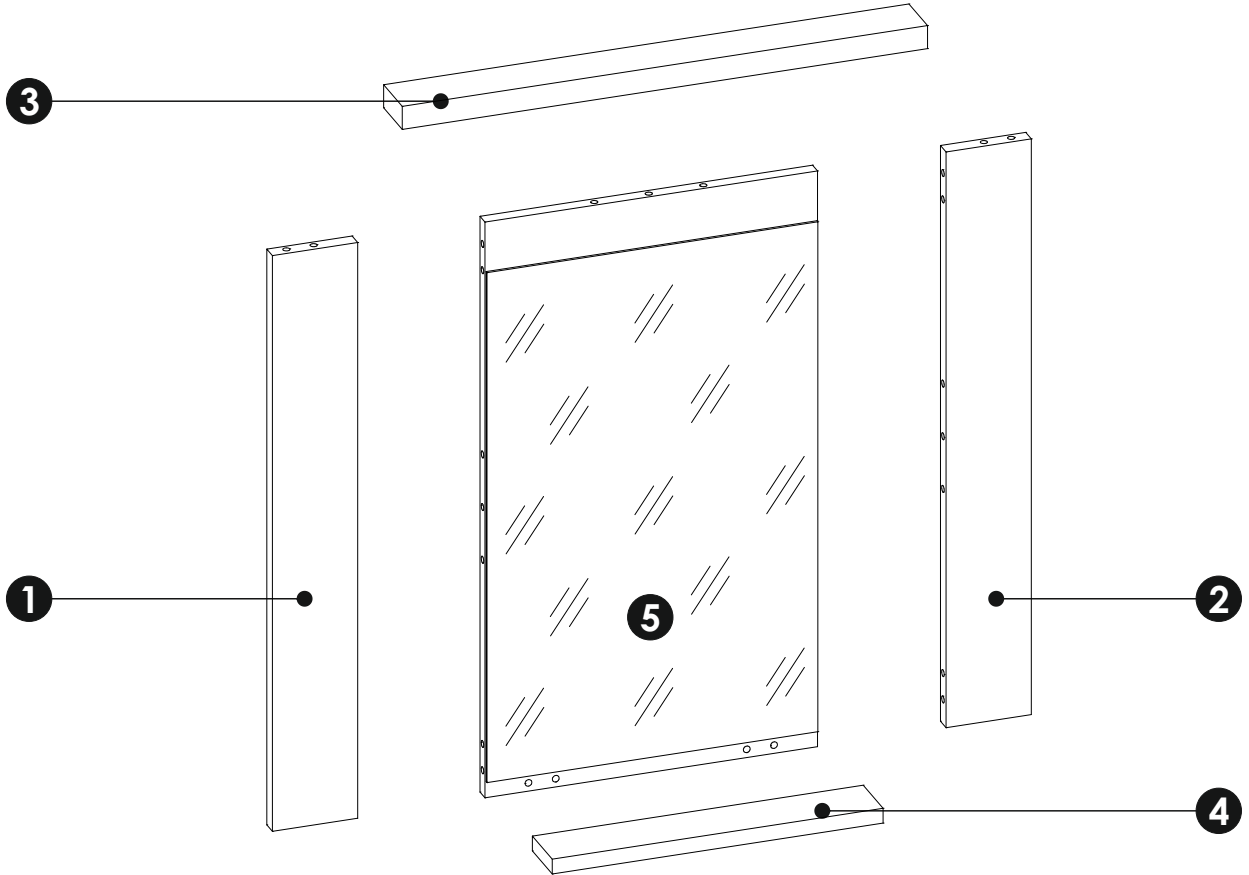
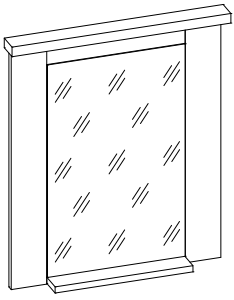




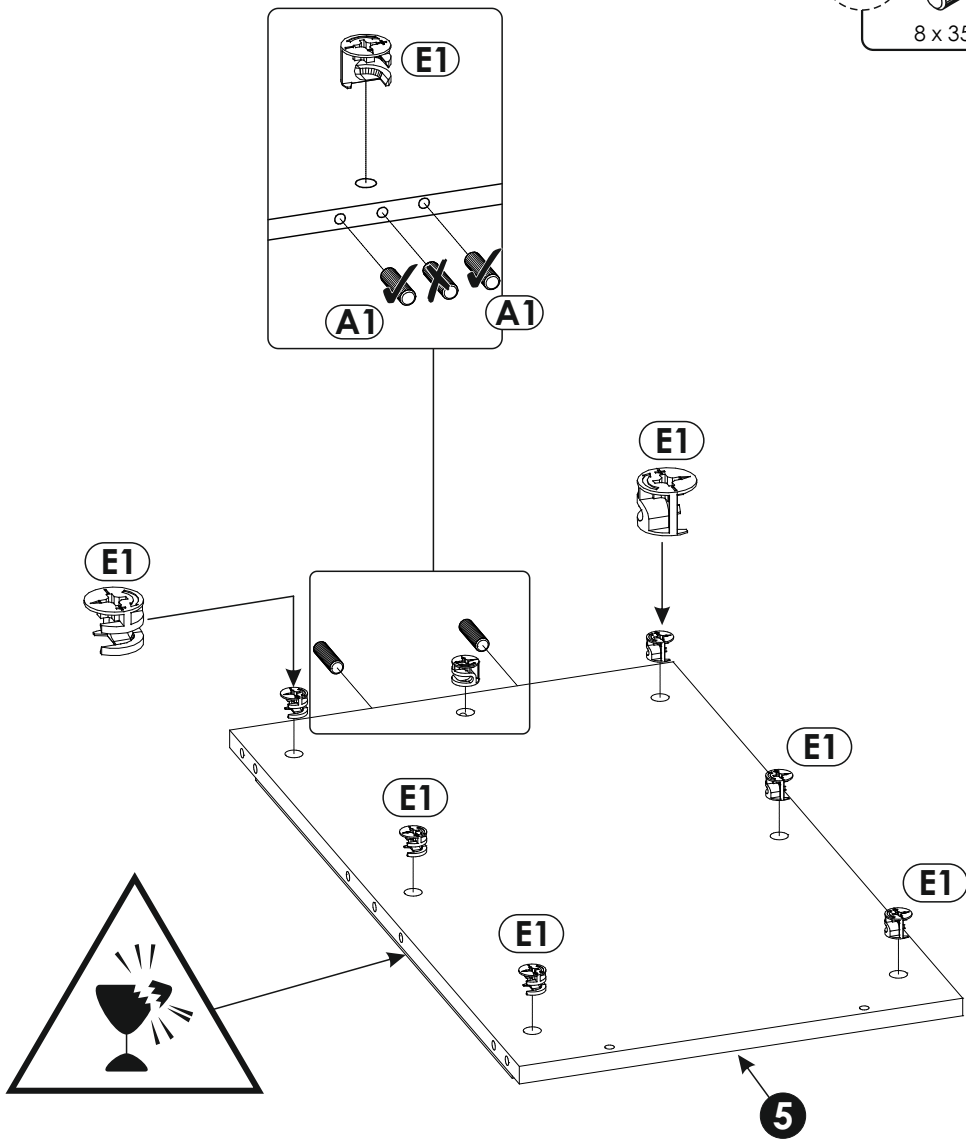
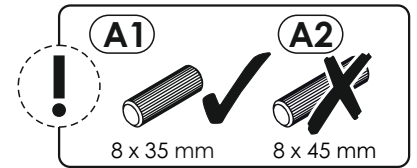
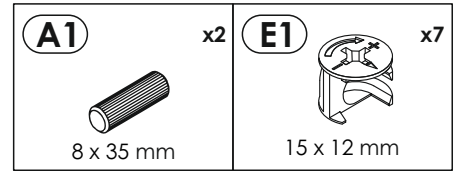
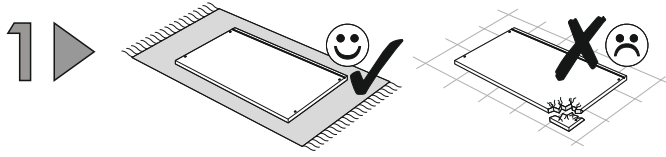
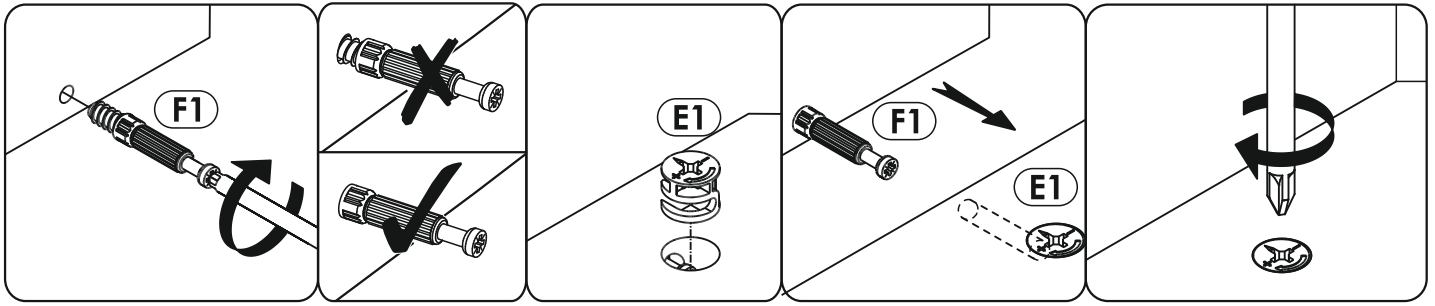


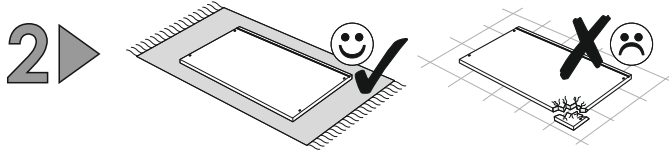
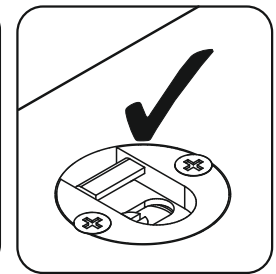
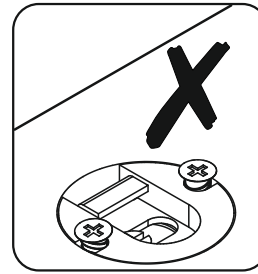
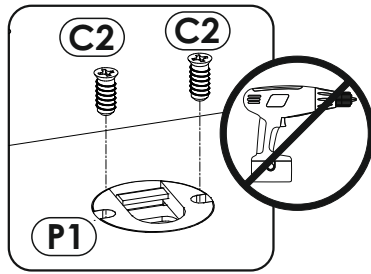
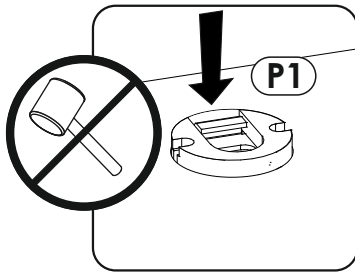
<b>A1</b> 8 x 35 mm x6 	<b>A2</b> 8 x 45 mm x8 	<b>C2</b> 5 x 13 mm x4 
<b>E1</b> 15 x 12 mm x15 	<b>F1</b> 6 x 34 mm x3 	<b>F3</b> 7 x 64 mm x6 
<b>G2</b> 7 x 60 mm x2 	<b>M</b> x1 	<b>P1</b> x2 
<b>R7</b> x2 	<b>Y2</b> x2  Ø10	



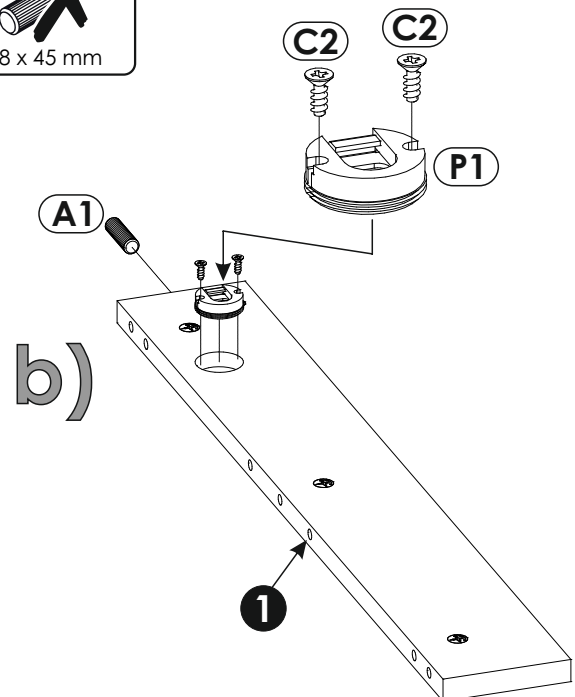
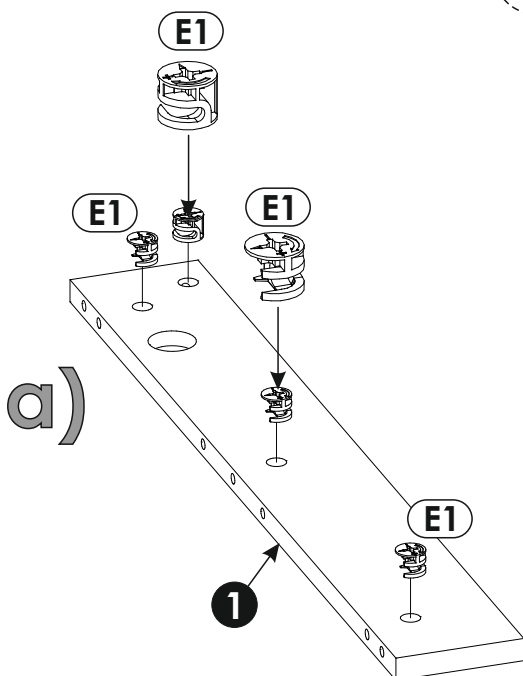
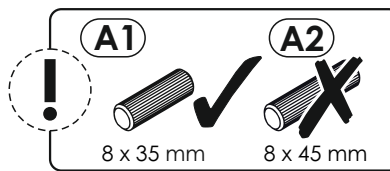
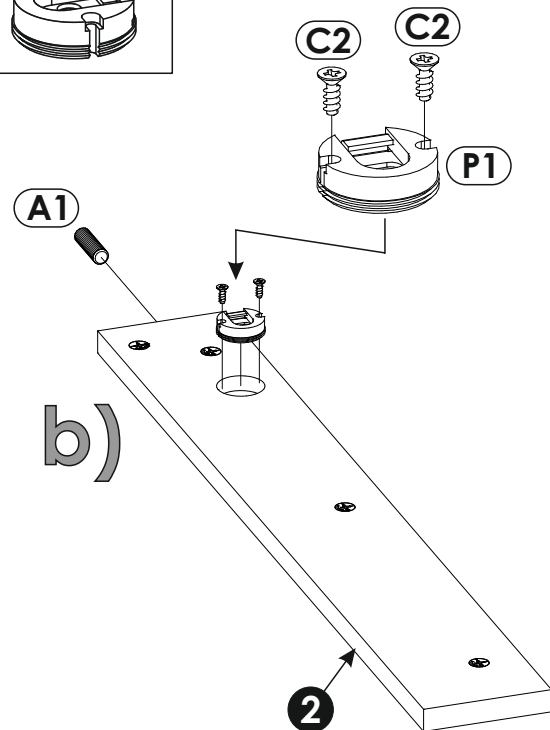
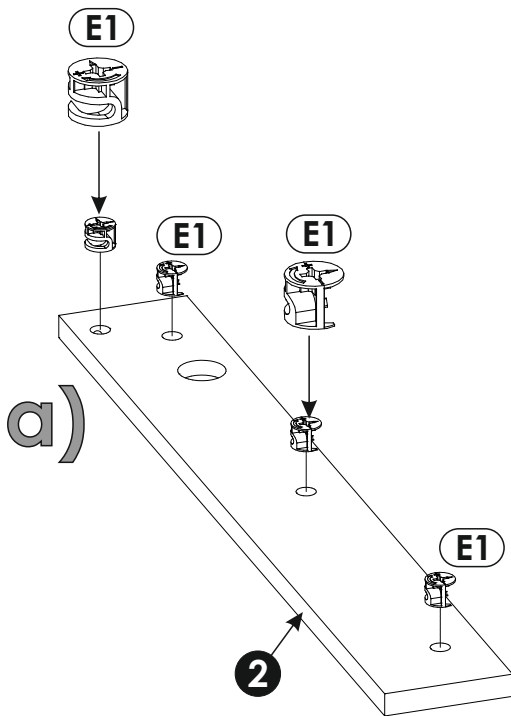


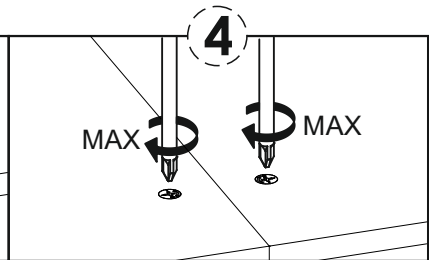
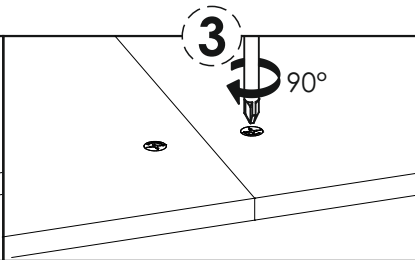
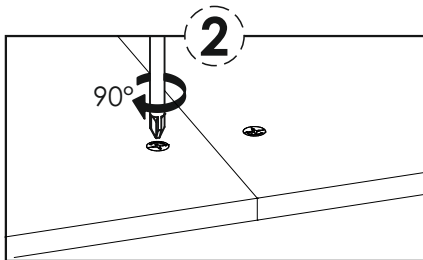
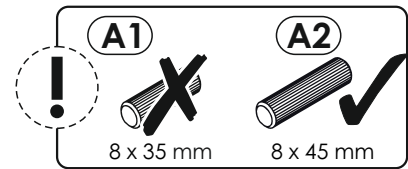
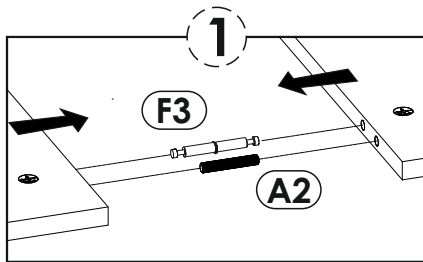
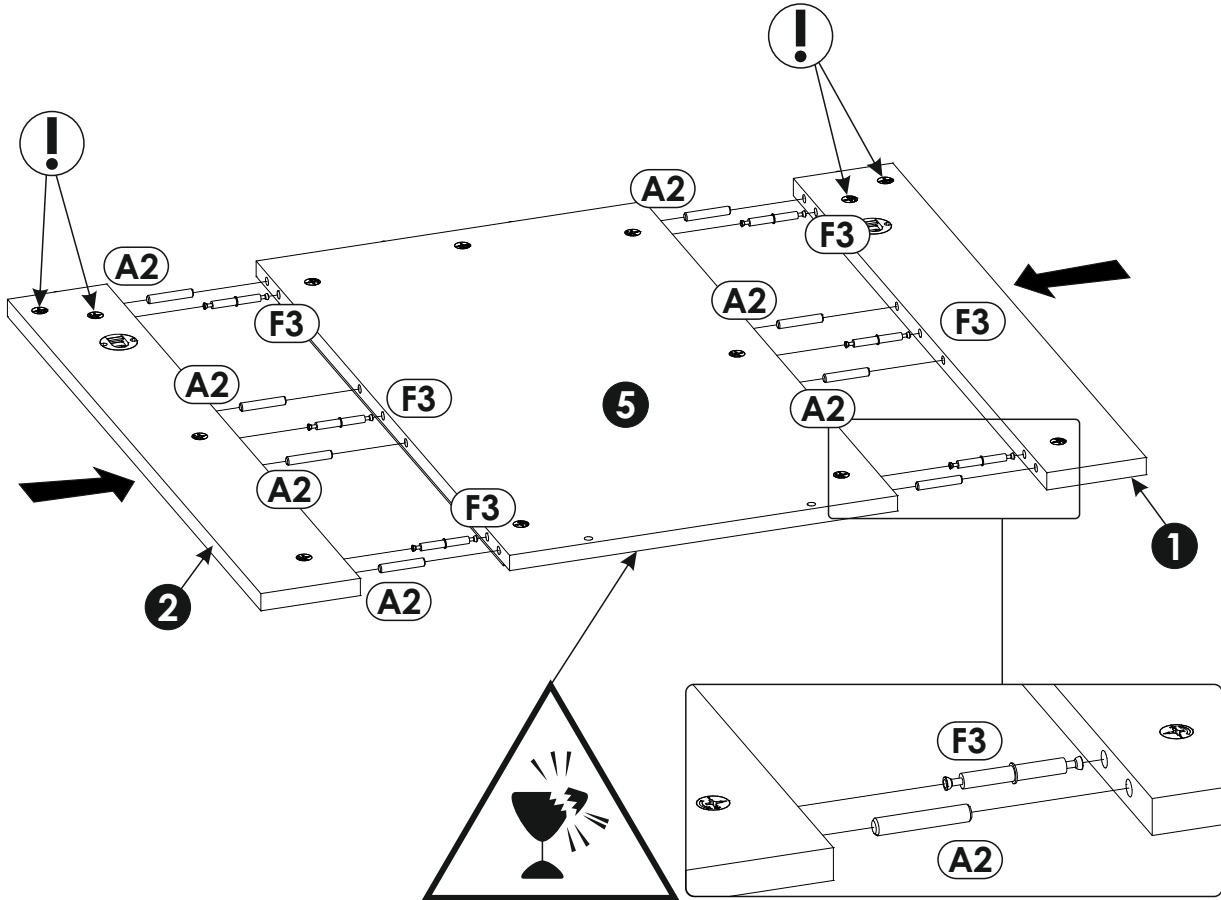
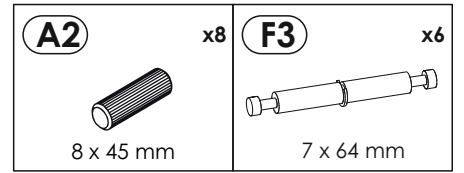
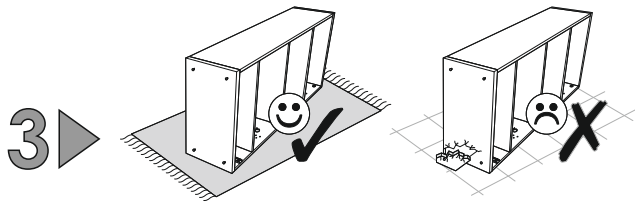
<b>1</b>	700	100	18	x1	1/1
<b>2</b>	700	100	18	x1	1/1
<b>3</b>	616	60	28	x1	1/1
<b>4</b>	388	64	18	x1	1/1
<b>5</b>	390	700	20	x1	1/1



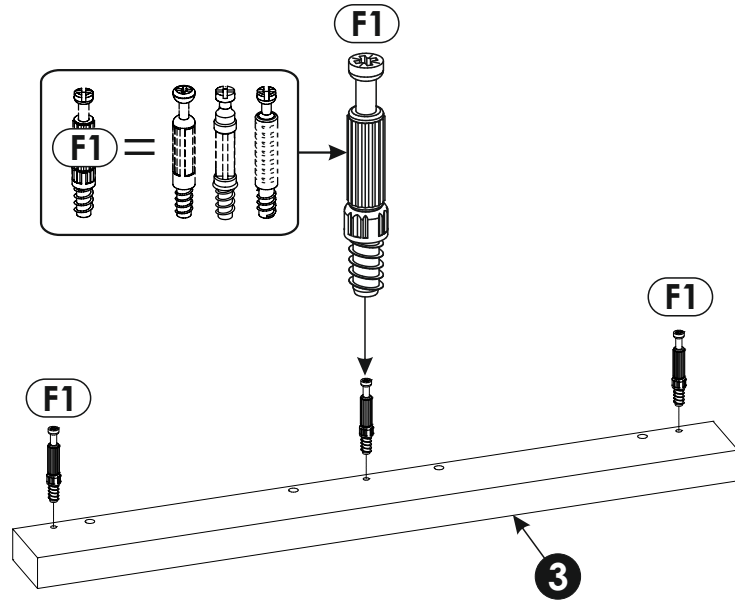
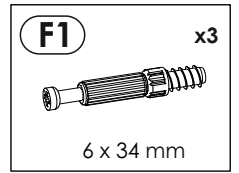
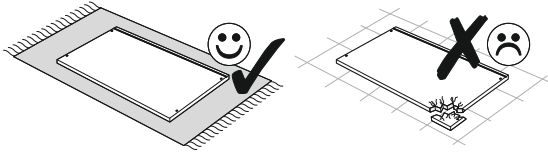


<b>A1</b> 8 x 35 mm x2	<b>C2</b> 5 x 13 mm x4	<b>E1</b> 15 x 12 mm x8
<b>P1</b> x2		

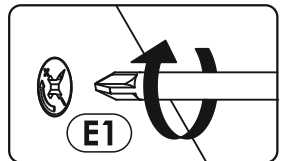
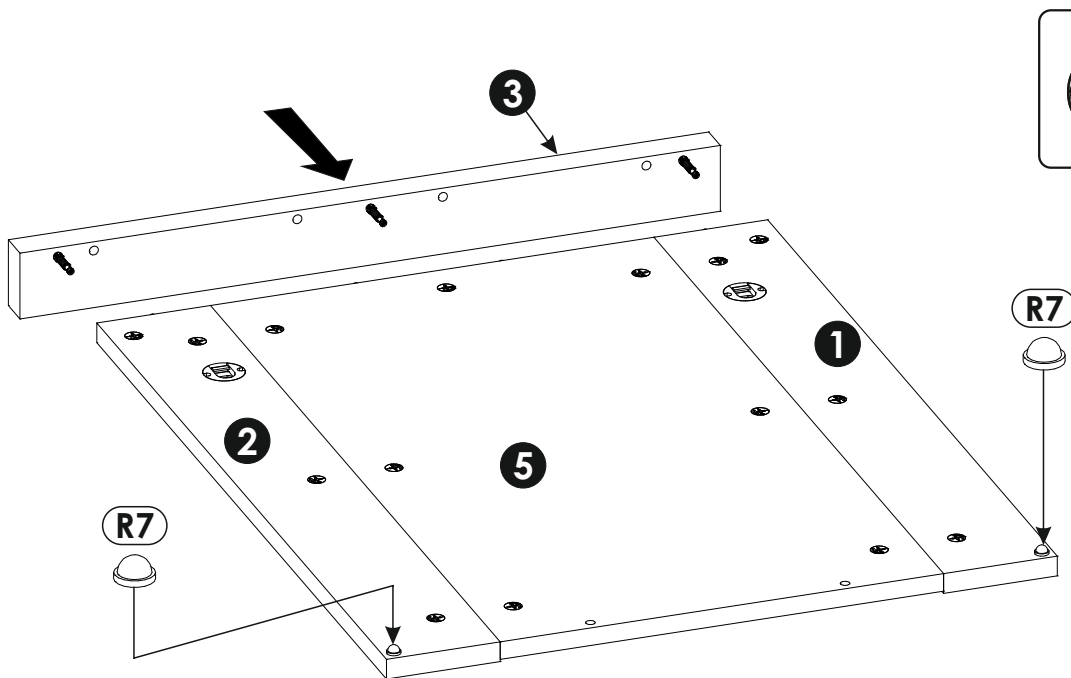
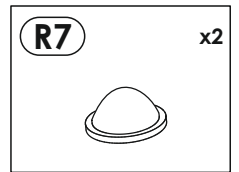
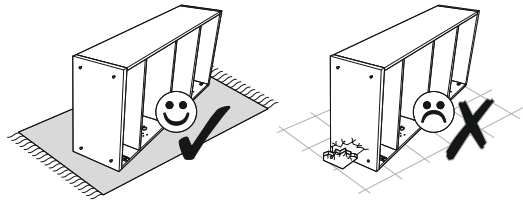


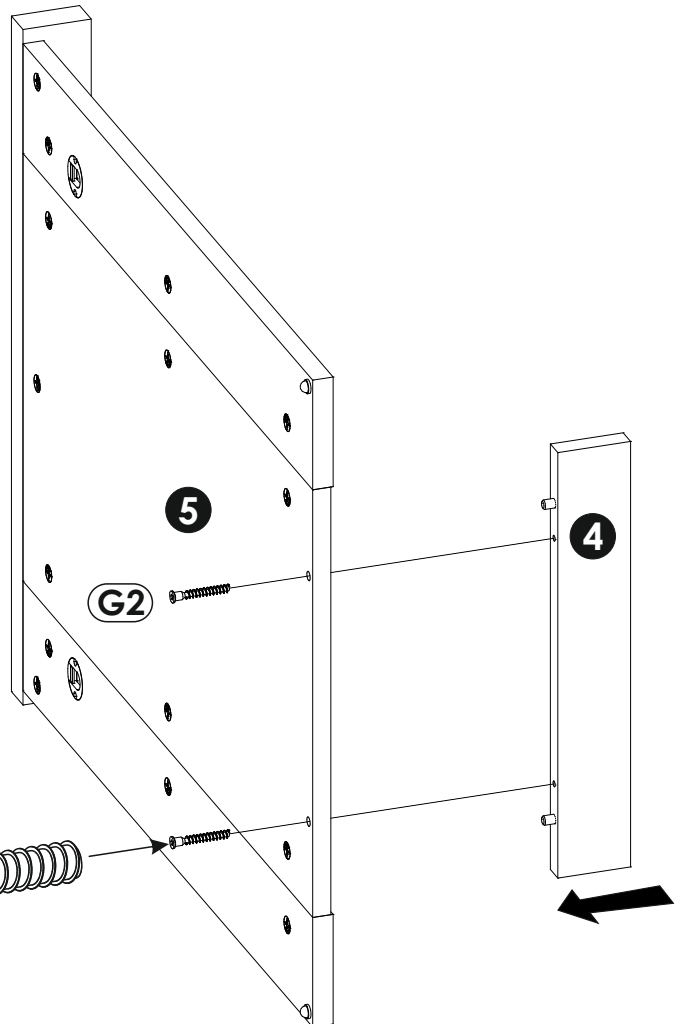
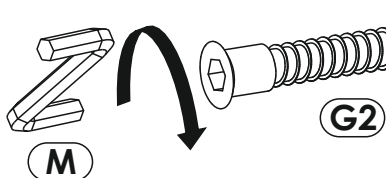
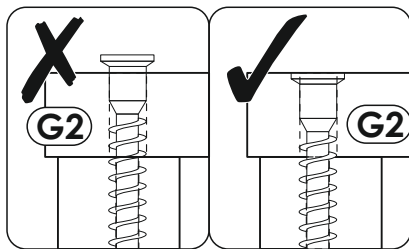
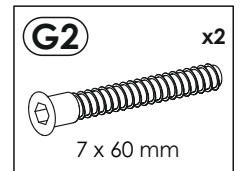
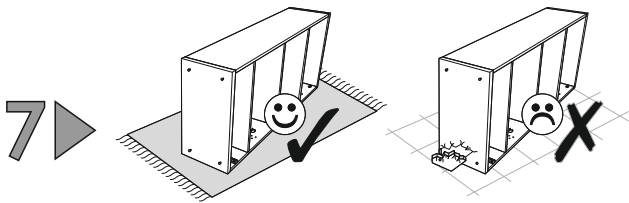
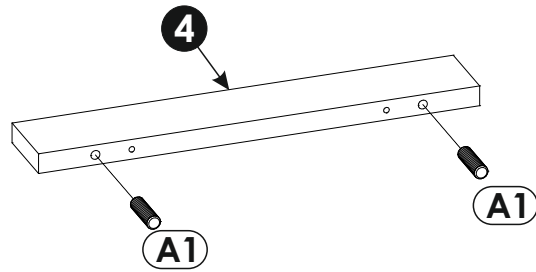
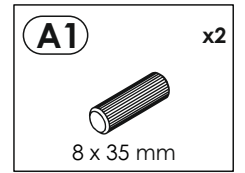
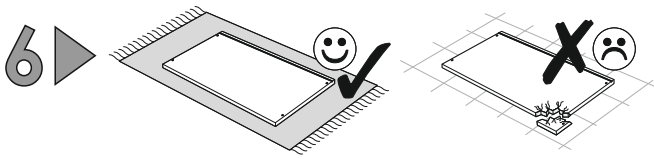


4 ▶



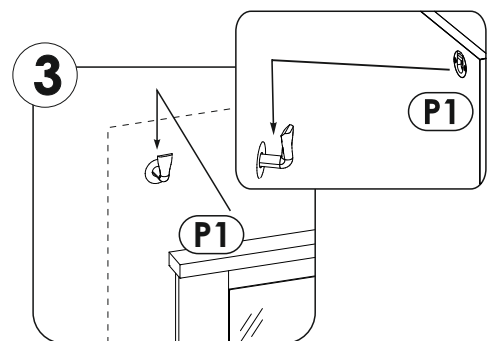
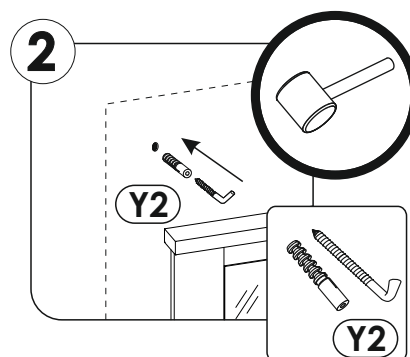
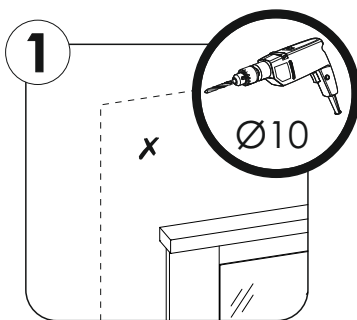
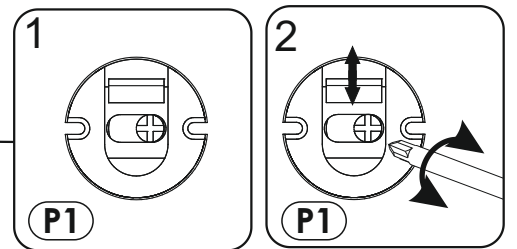
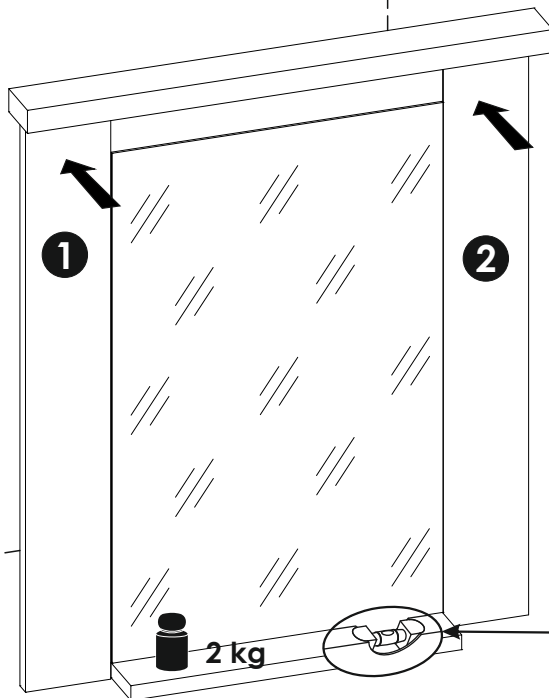
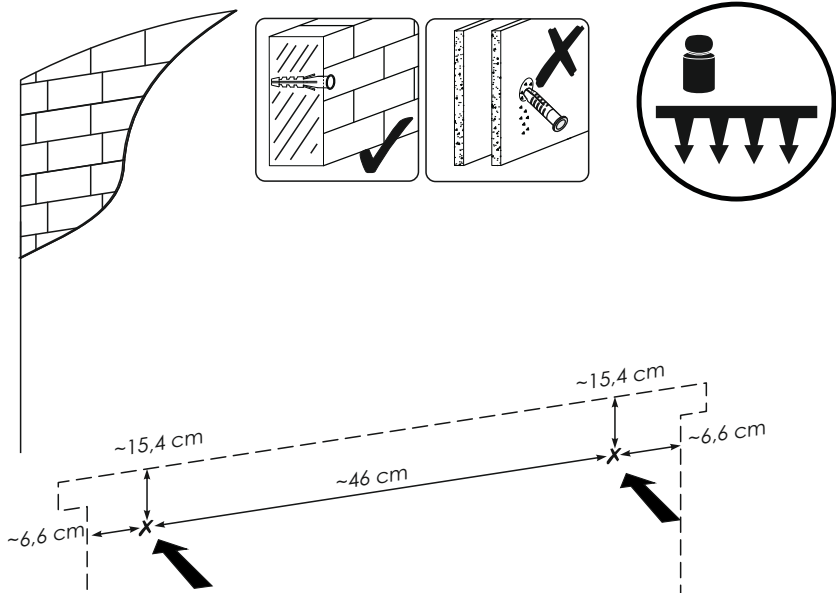
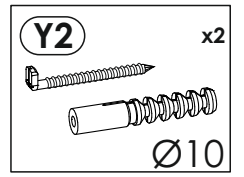
5 ▶

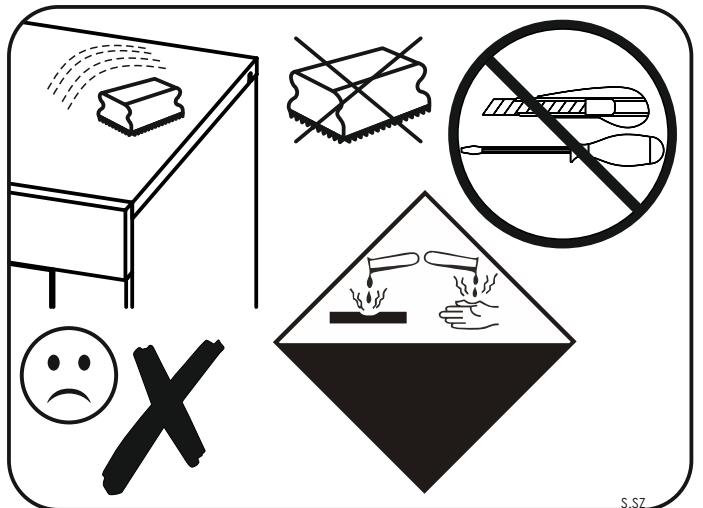
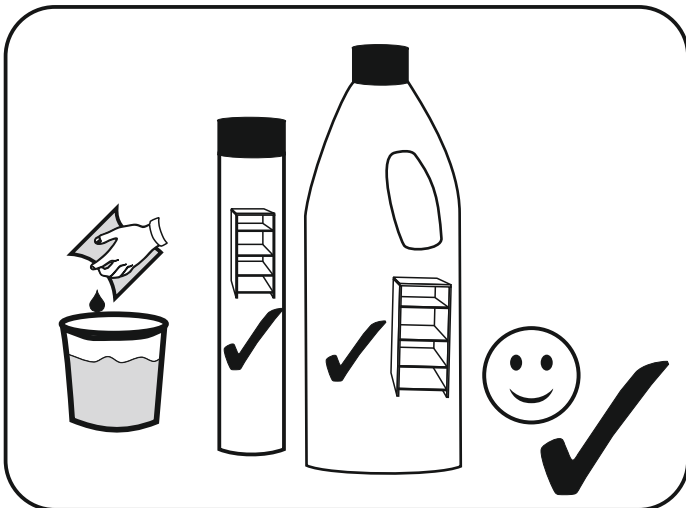
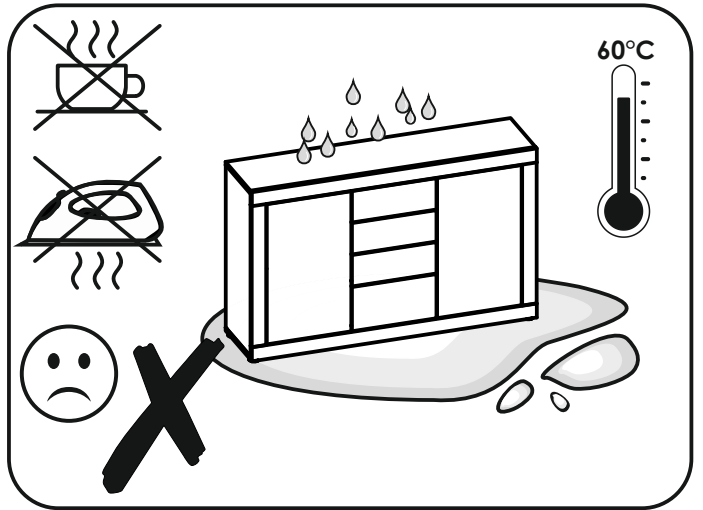
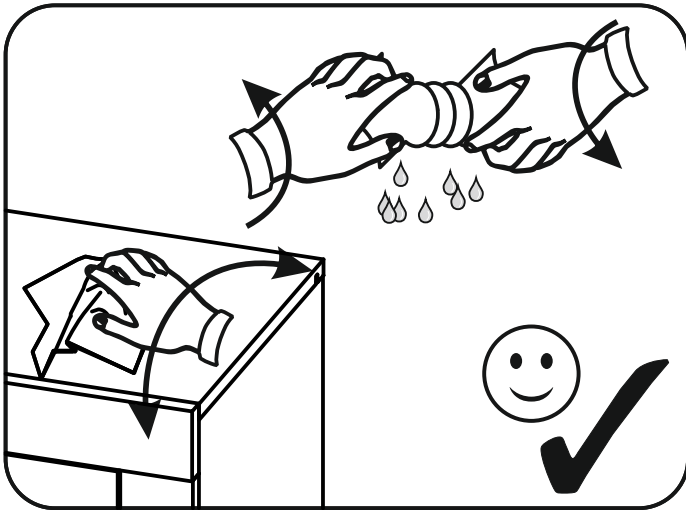
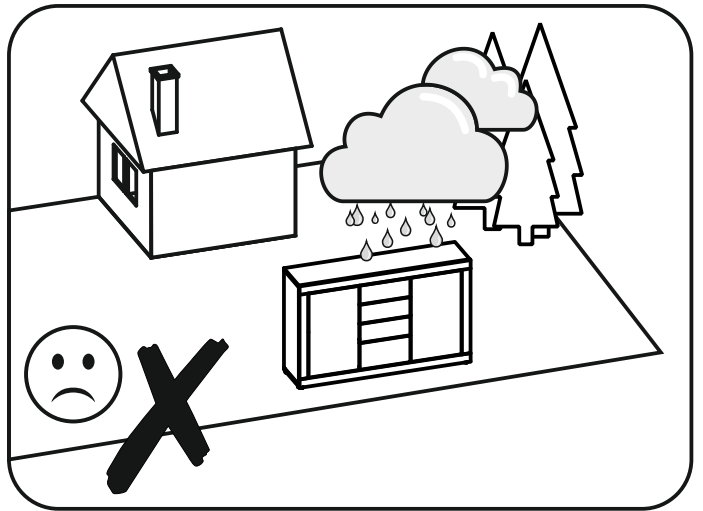
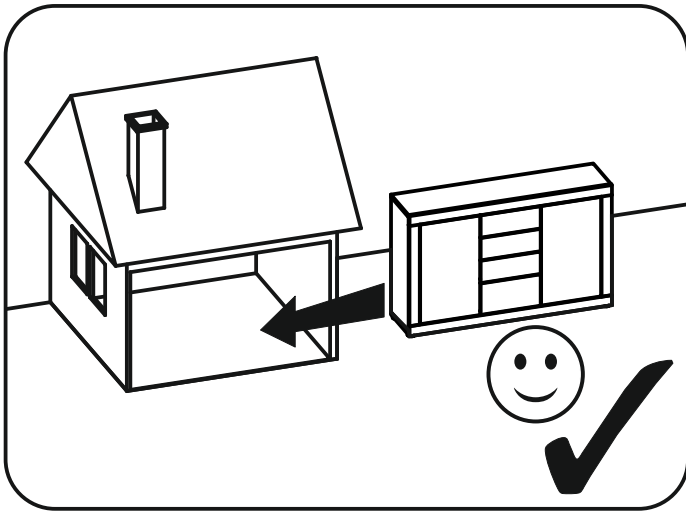
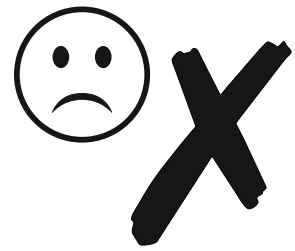


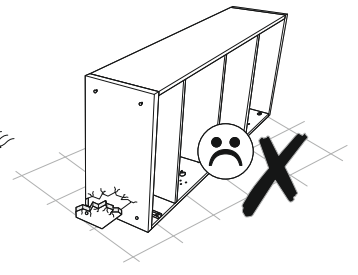
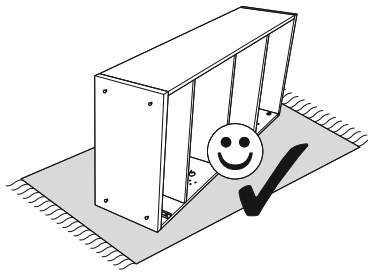
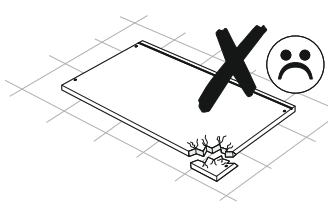
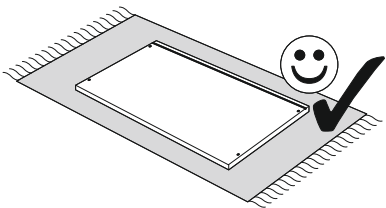
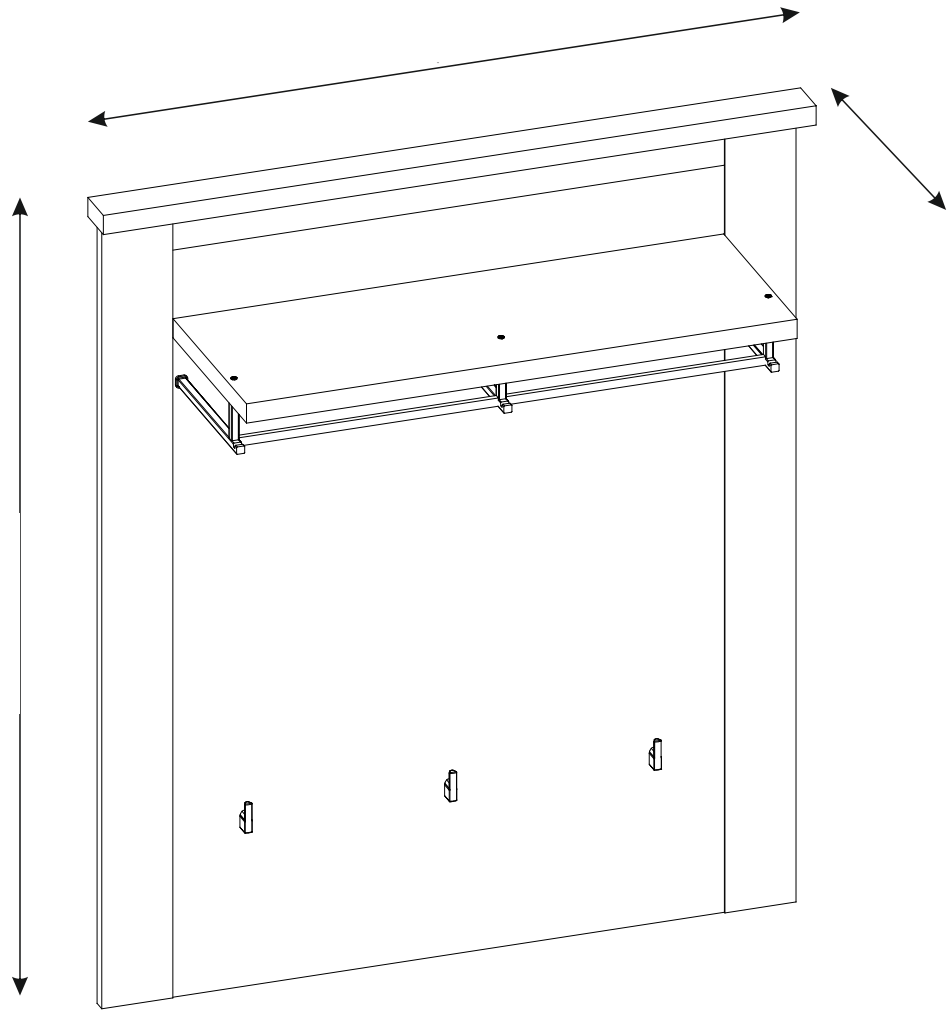
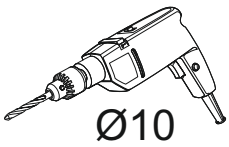
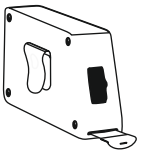
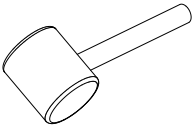
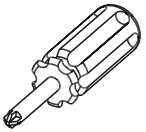
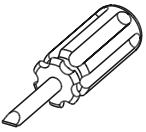
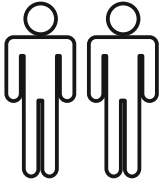


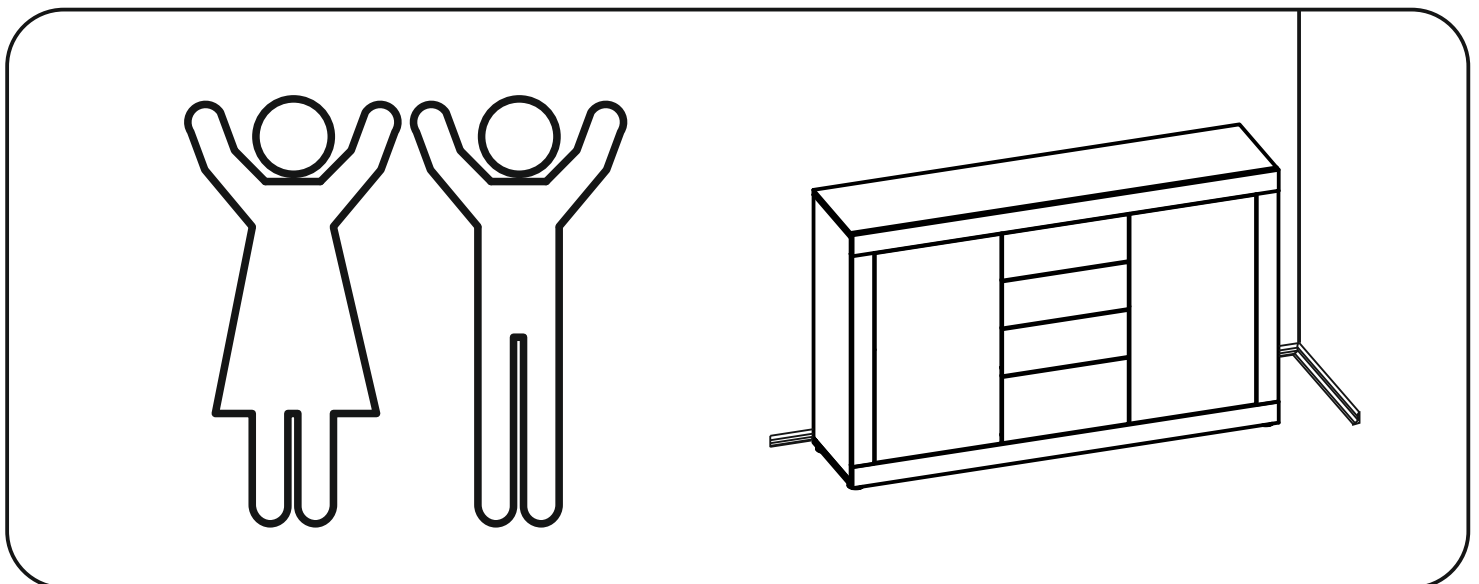
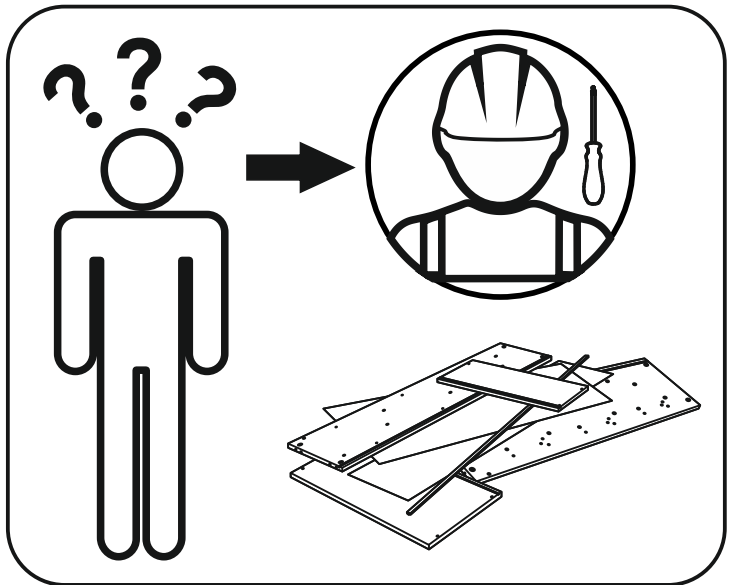
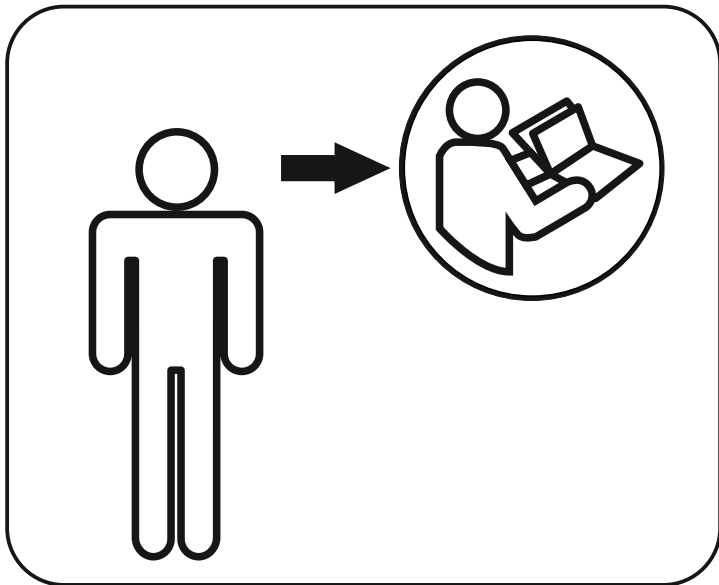
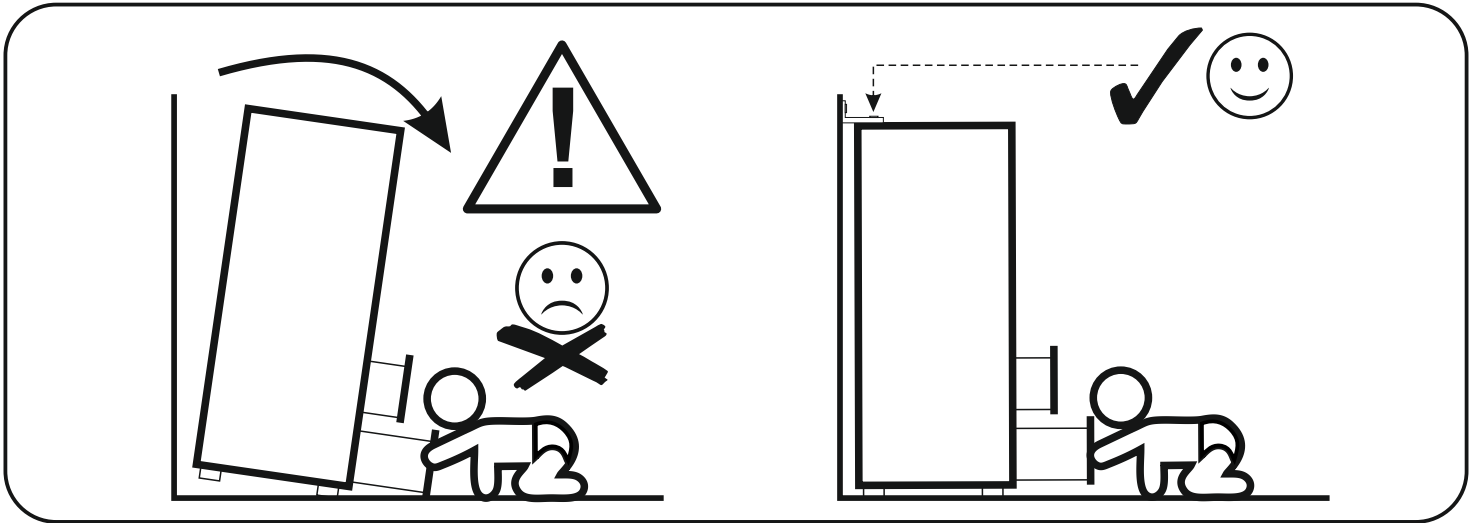
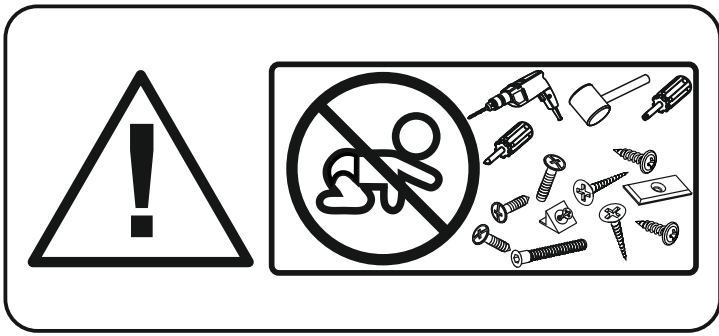


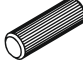
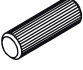
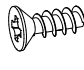

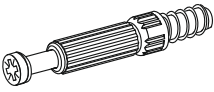
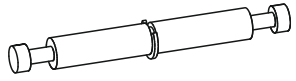

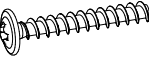
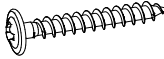

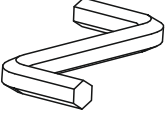

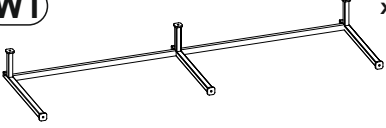
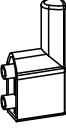
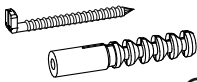

8 ▶

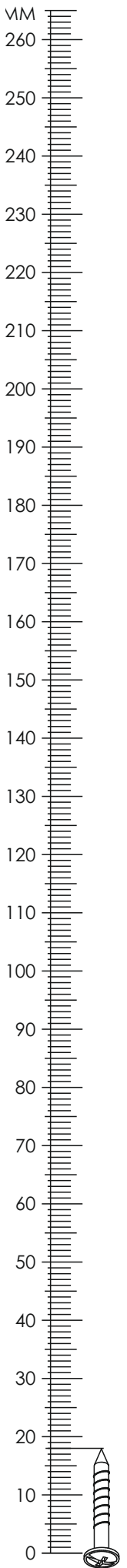


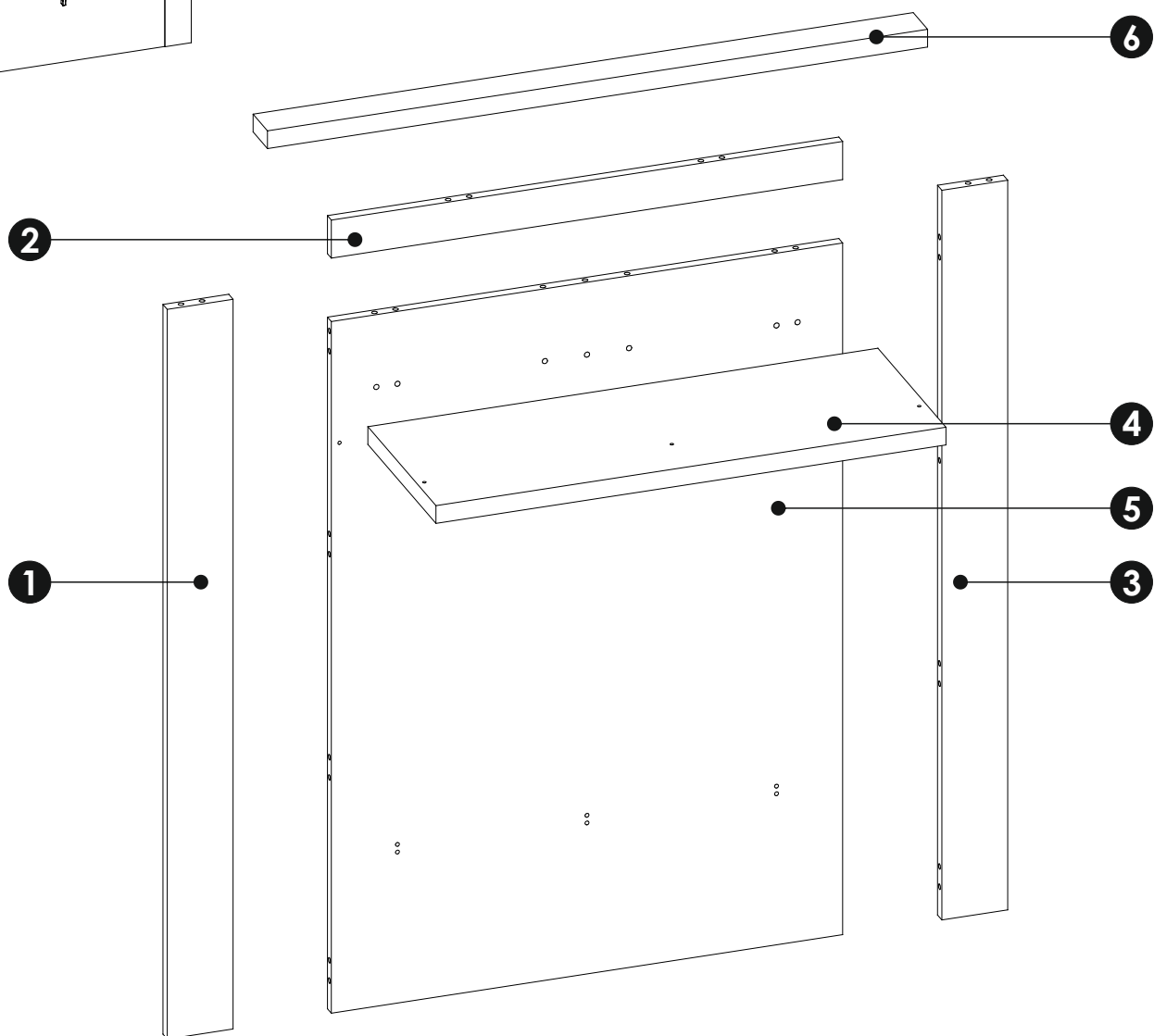
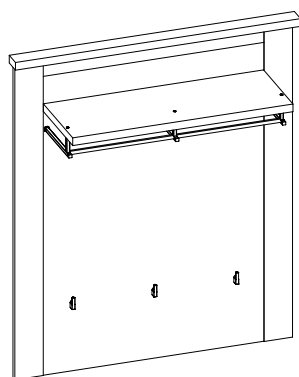




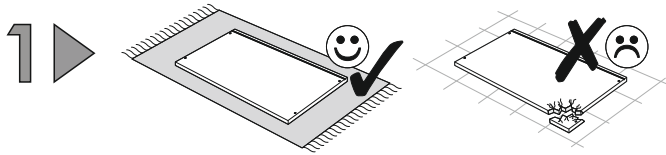
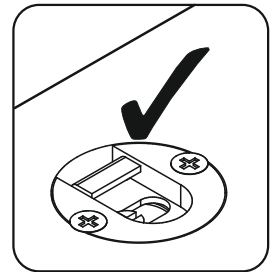
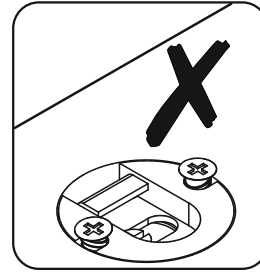
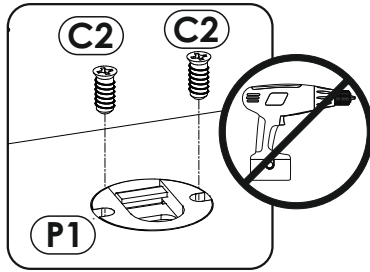
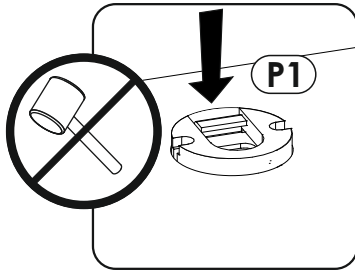


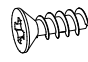


<b>A1</b> 8 x 35 mm x8 	<b>A2</b> 8 x 45 mm x12 	<b>C2</b> 5 x 13 mm x6 
<b>E1</b> 15 x 12 mm x26 	<b>F1</b> 6 x 34 mm x4 	<b>F3</b> 7 x 64 mm x11 
<b>G2</b> 7 x 60 mm x3 	<b>I12</b> 4 x 27 mm x6 	<b>I13</b> 4 x 30 mm x3 
<b>I16</b> 4 x 45 mm x3 	<b>M</b> x1 	<b>P1</b> x3 
<b>W1</b> x1 	<b>W2</b> x3 	<b>Y2</b> x3   Ø10

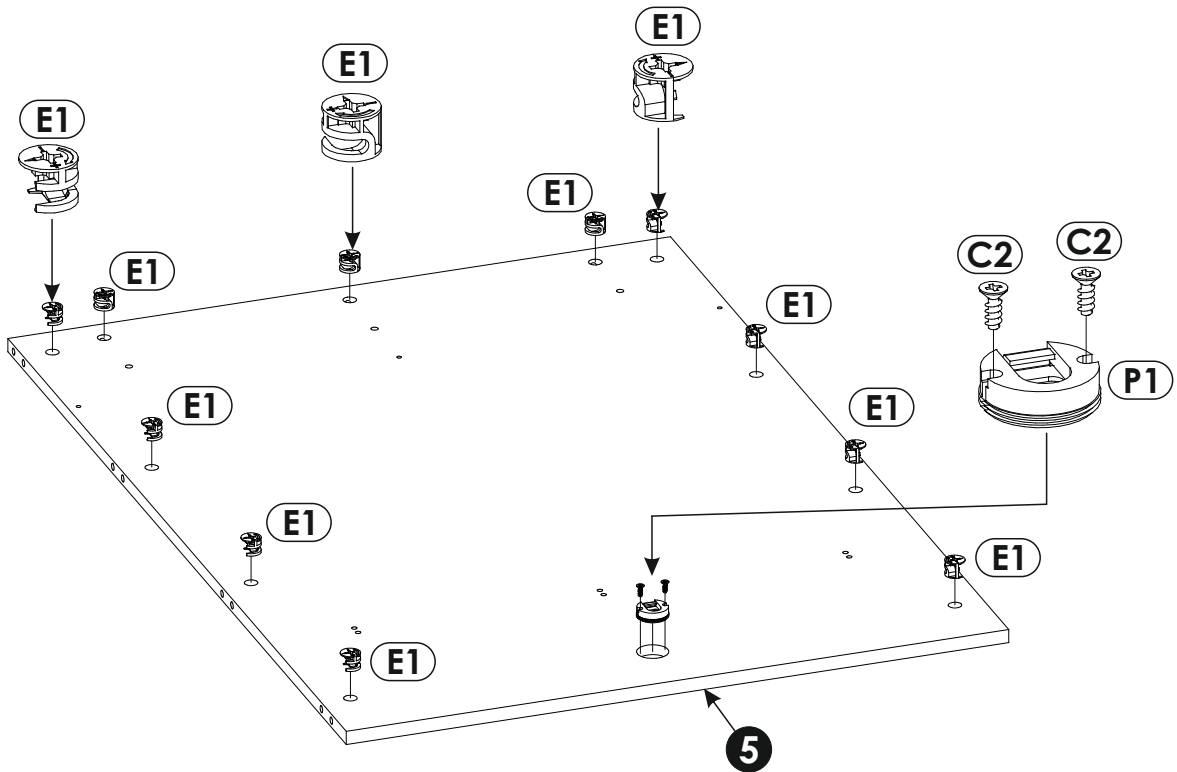




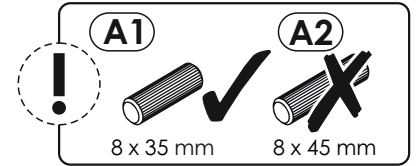
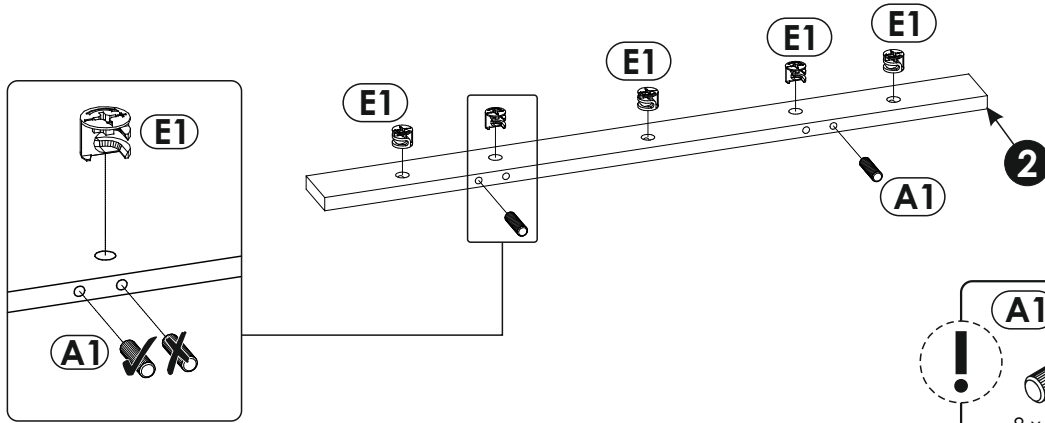
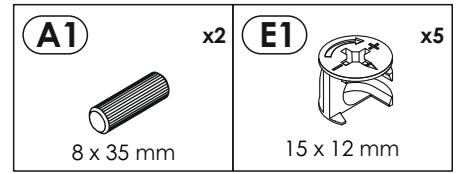
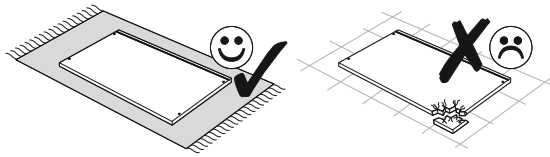
<b>1</b>	1150	100	18	x1	1/1
<b>2</b>	777	60	16	x1	1/1
<b>3</b>	1150	100	18	x1	1/1
<b>4</b>	775	284	28	x1	1/1
<b>5</b>	1090	777	16	x1	1/1
<b>6</b>	1003	60	28	x1	1/1



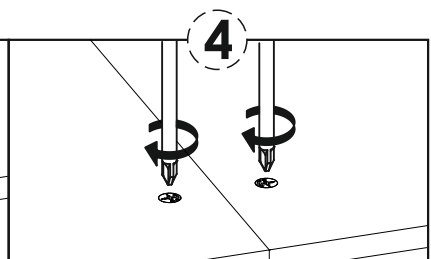
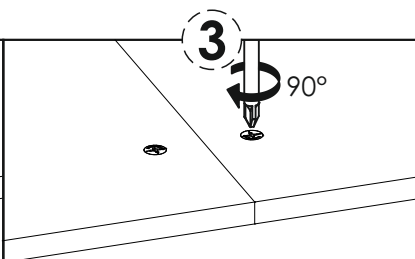
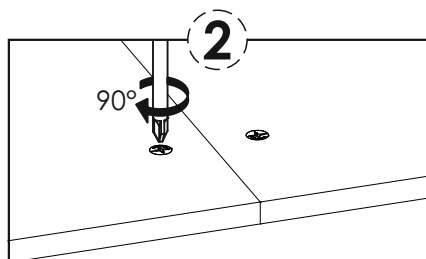
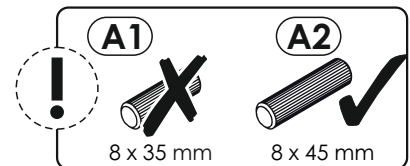
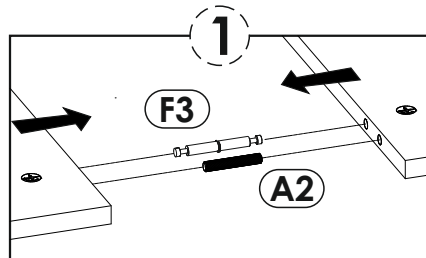
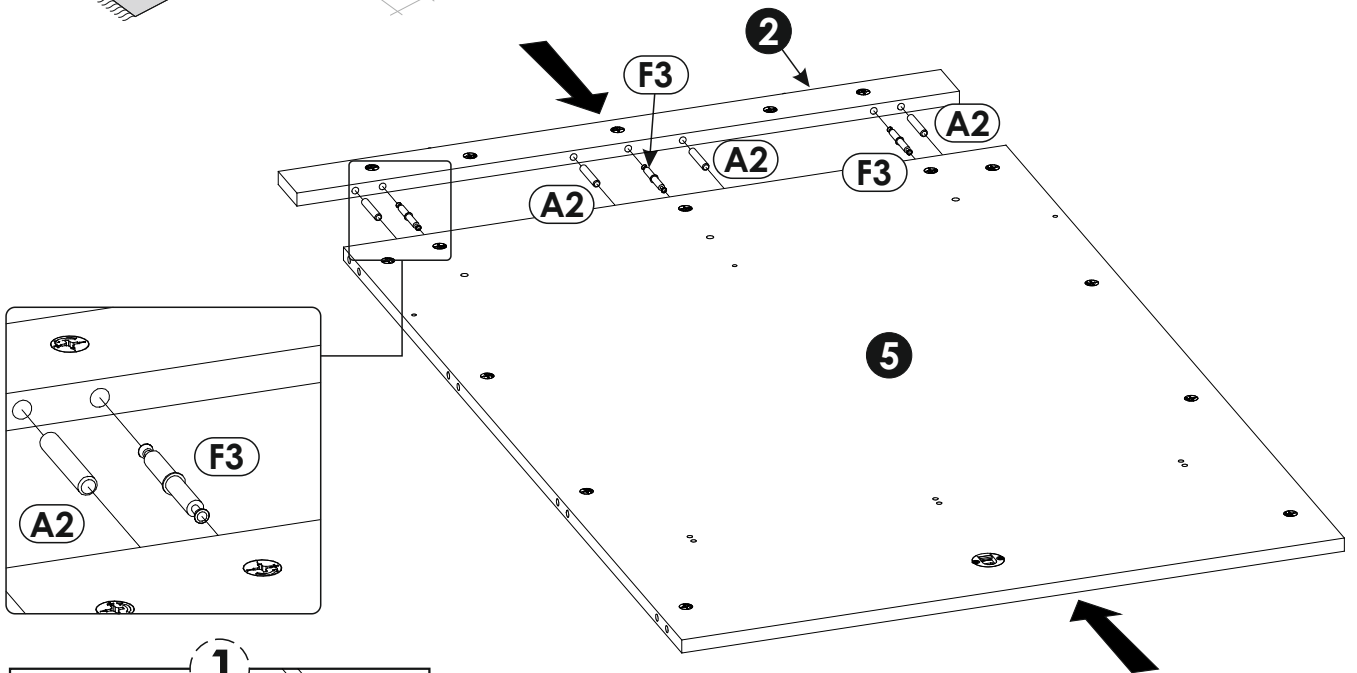
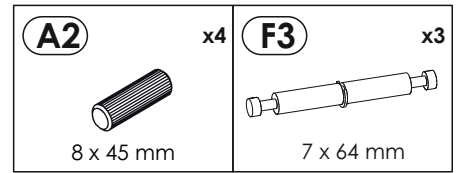
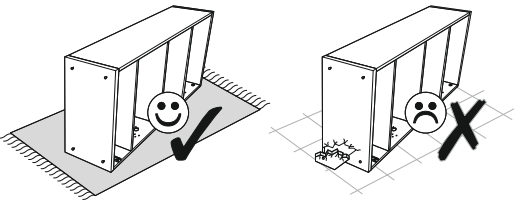
<b>C2</b>	x2	<b>E1</b>	x11	<b>P1</b>	x1
					
5 x 13 mm		15 x 12 mm			



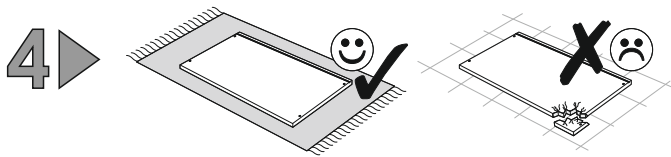
2



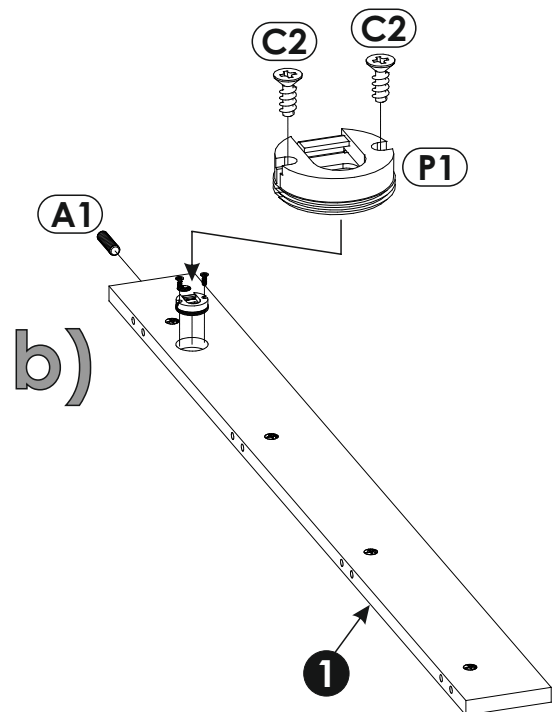
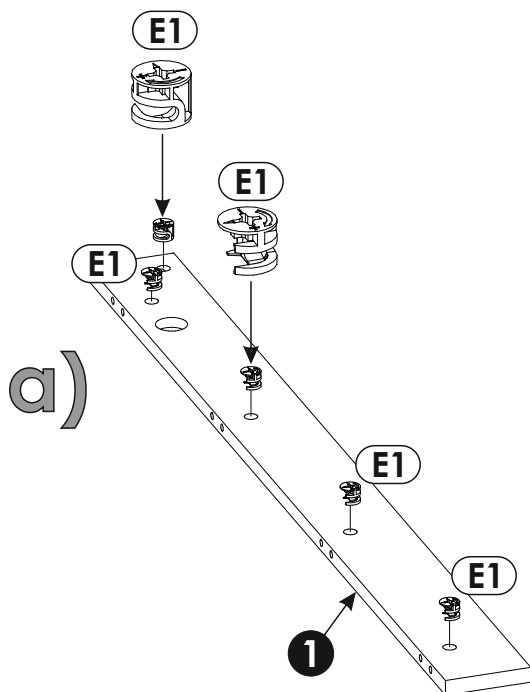
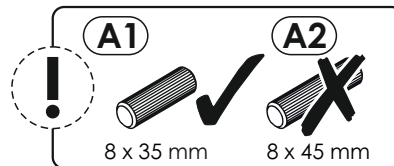
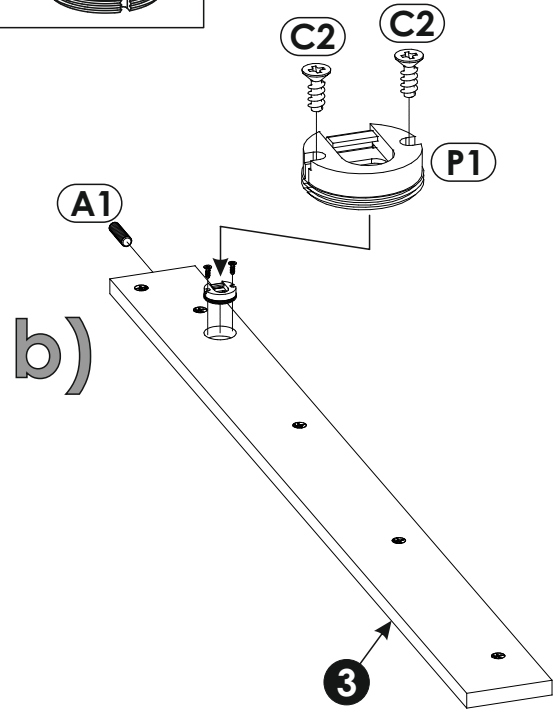
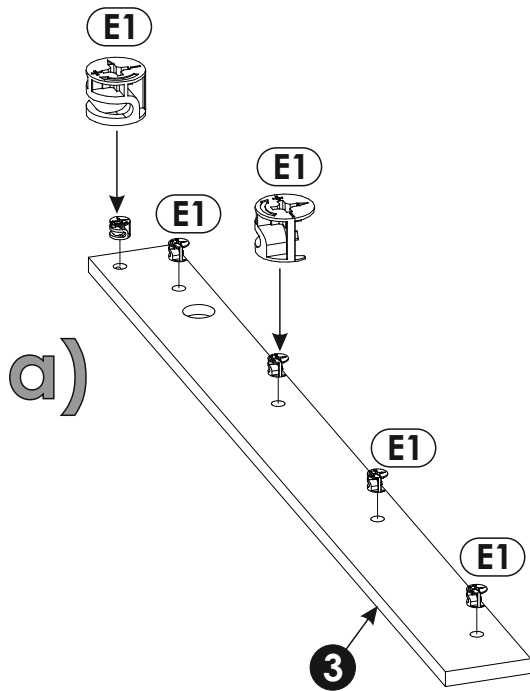
3

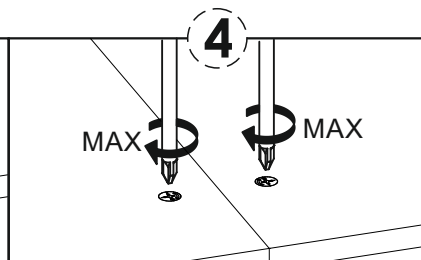
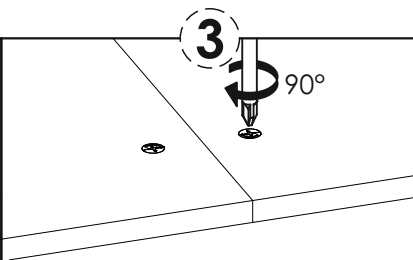
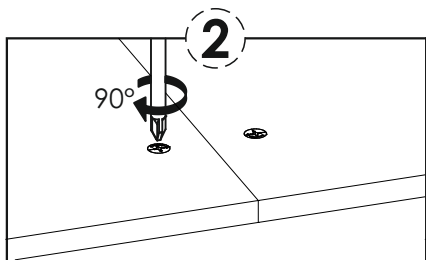
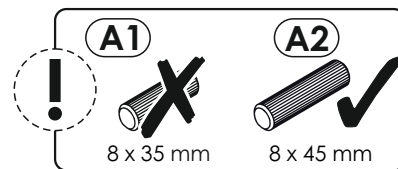
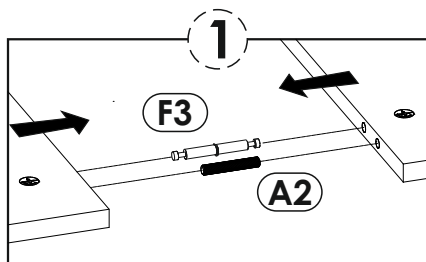
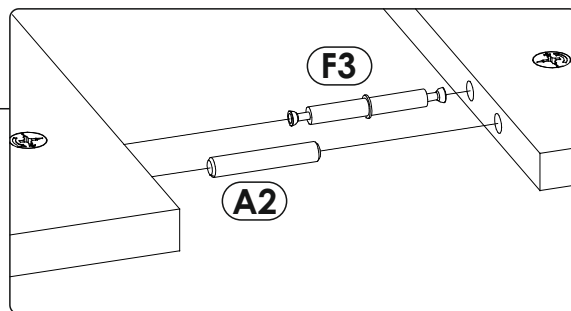
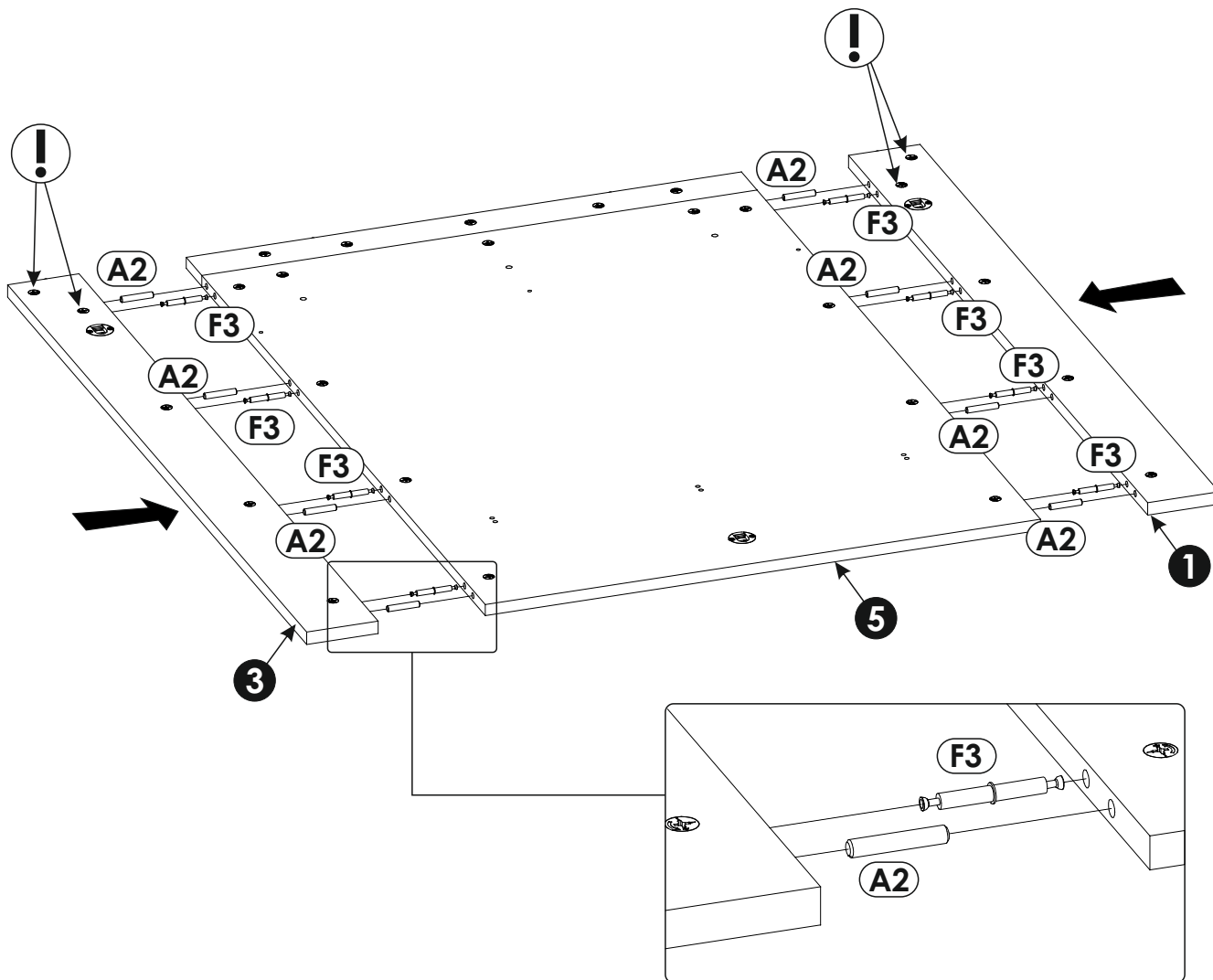
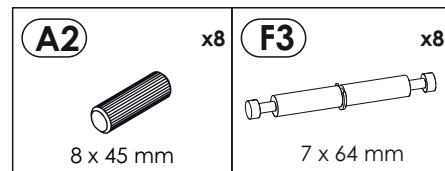
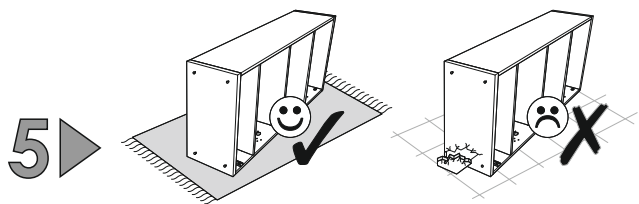




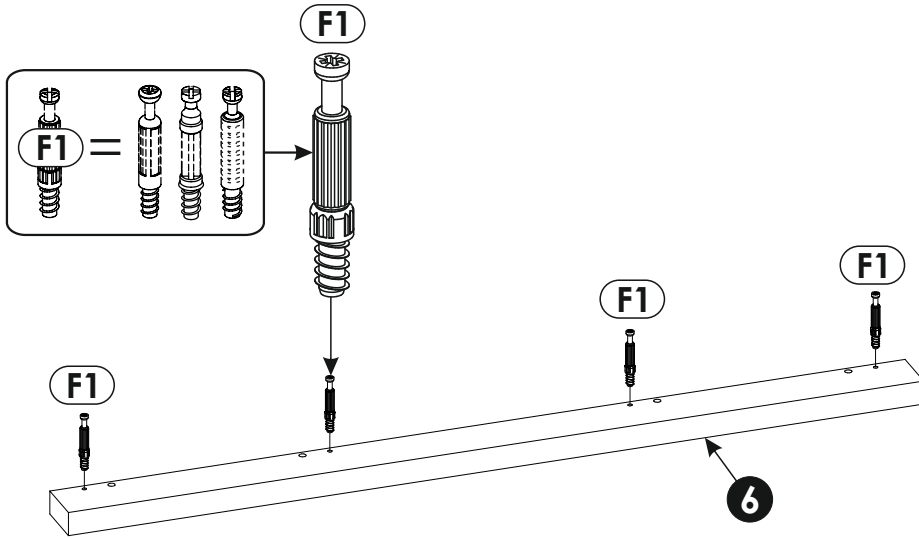
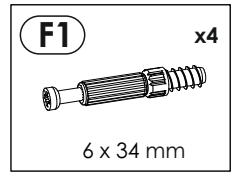
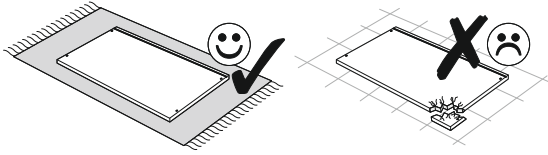


<b>A1</b> x2 8 x 35 mm	<b>C2</b> x4 5 x 13 mm	<b>E1</b> x10 15 x 12 mm
<b>P1</b> x2		

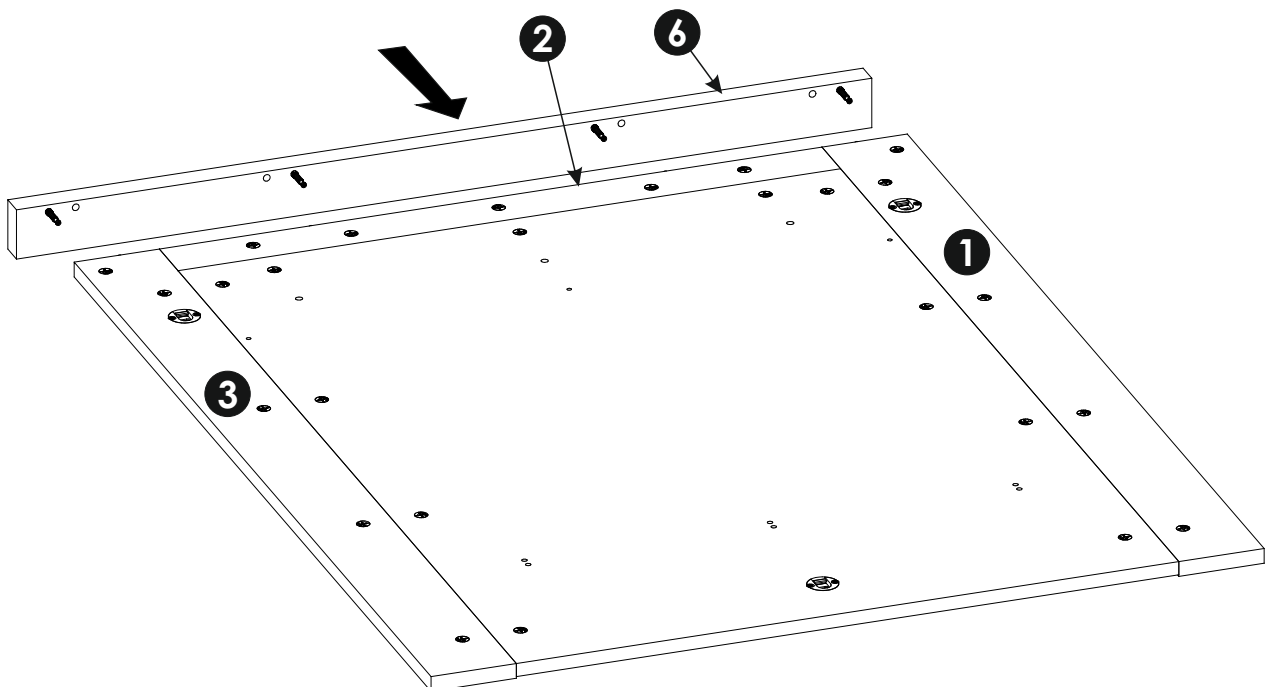
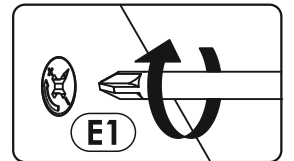
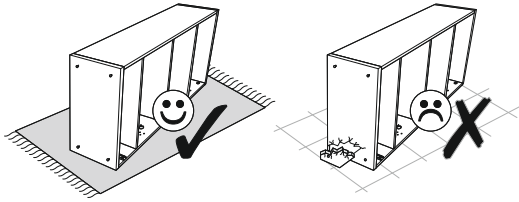


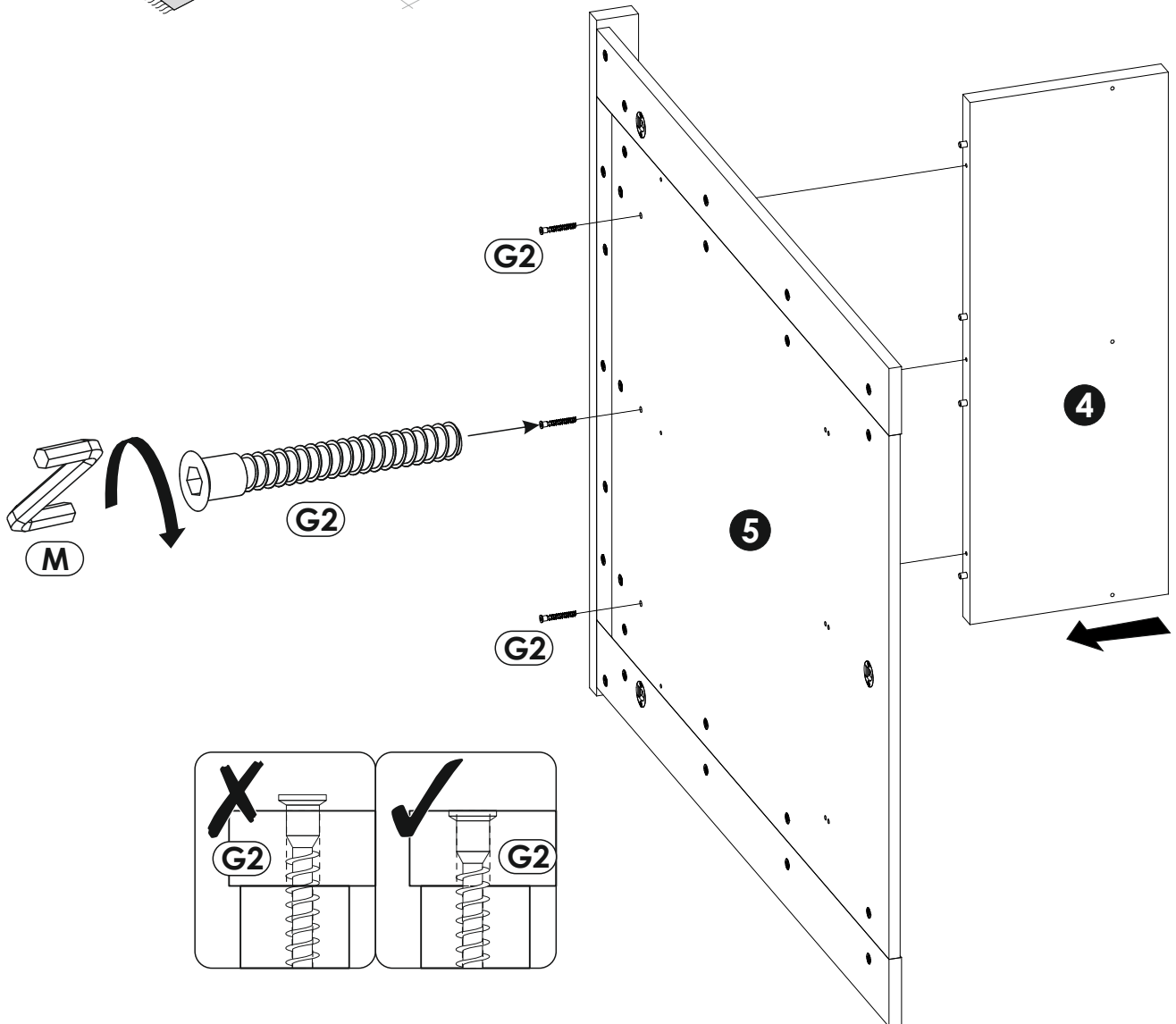
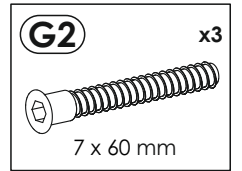
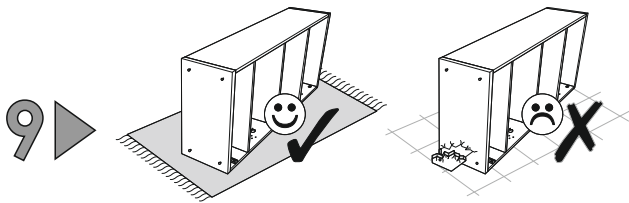
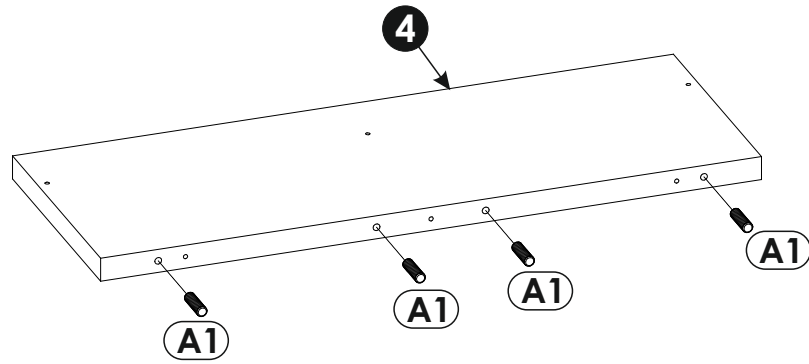
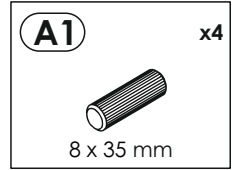
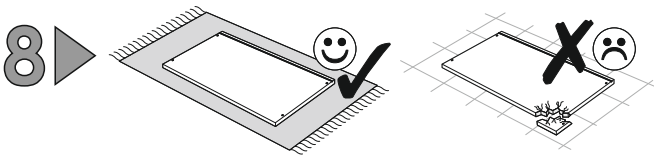


6 ▶

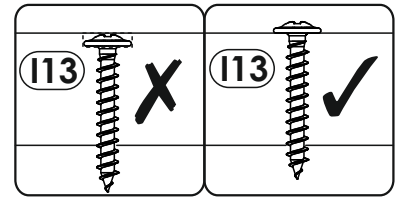
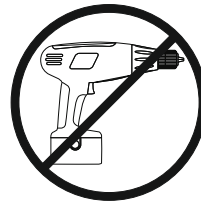
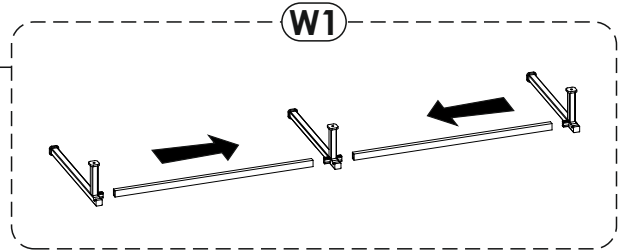
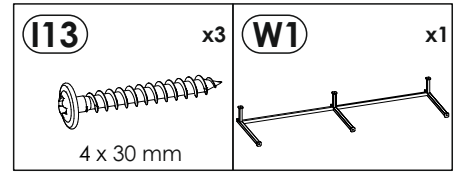
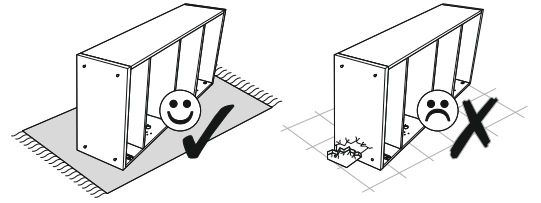
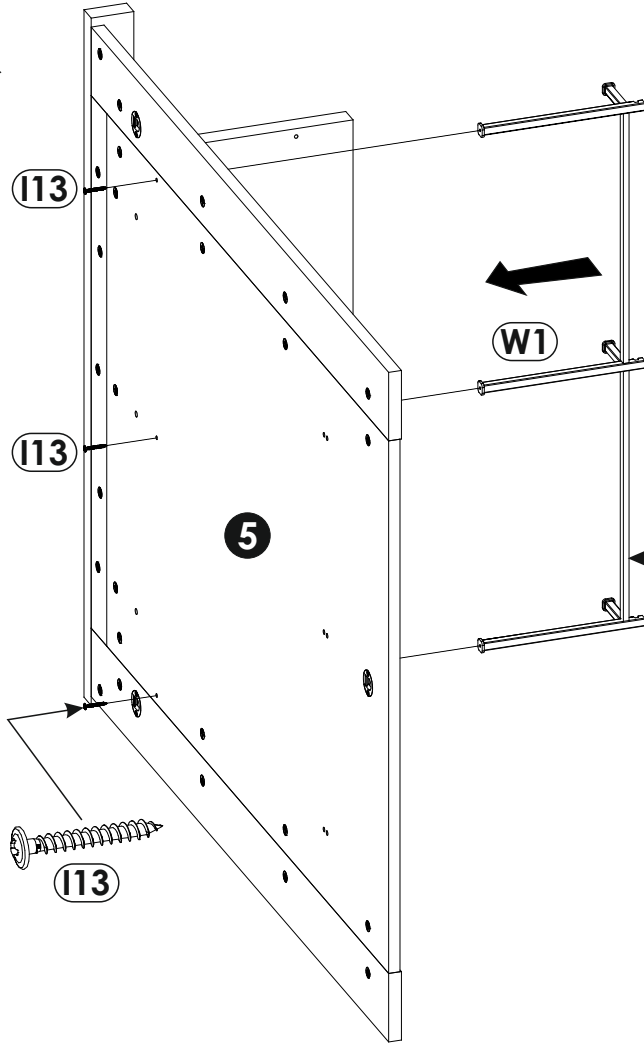


7 ▶

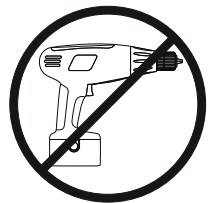
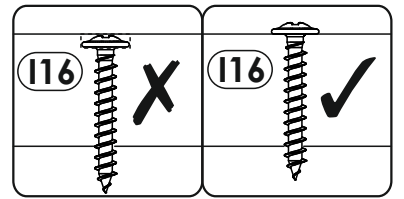
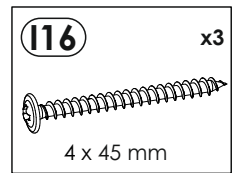
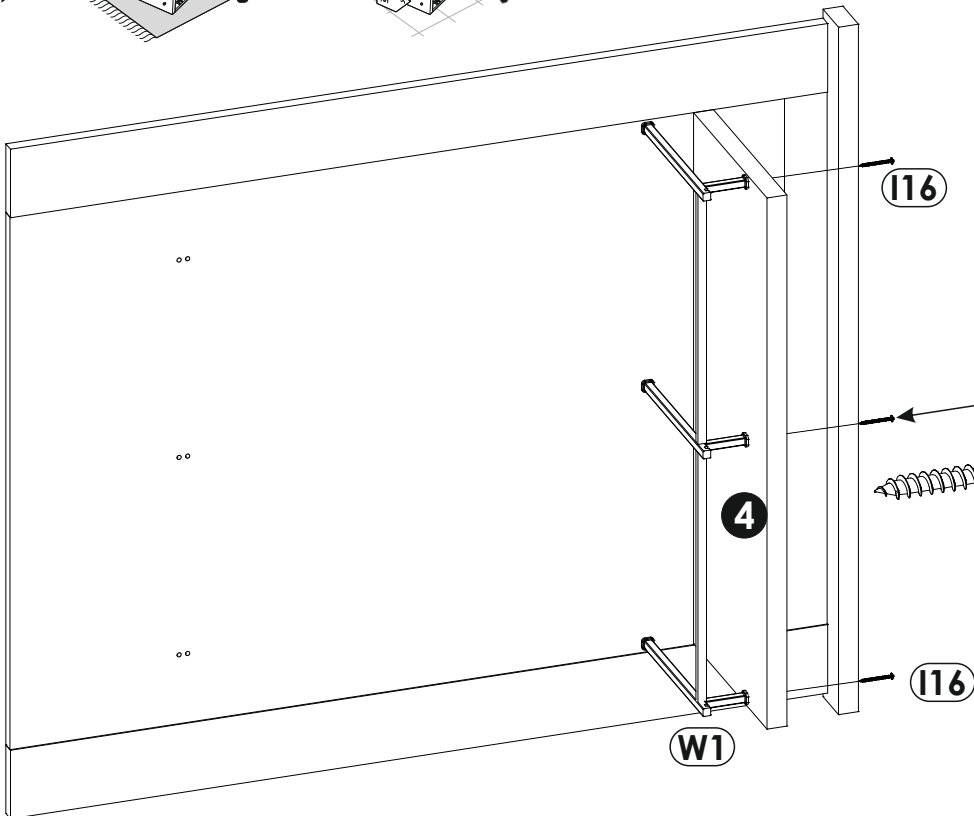
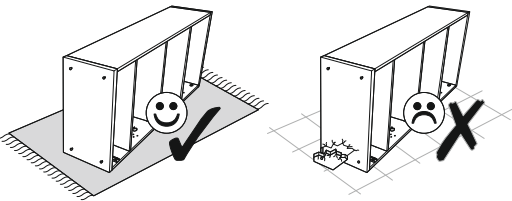




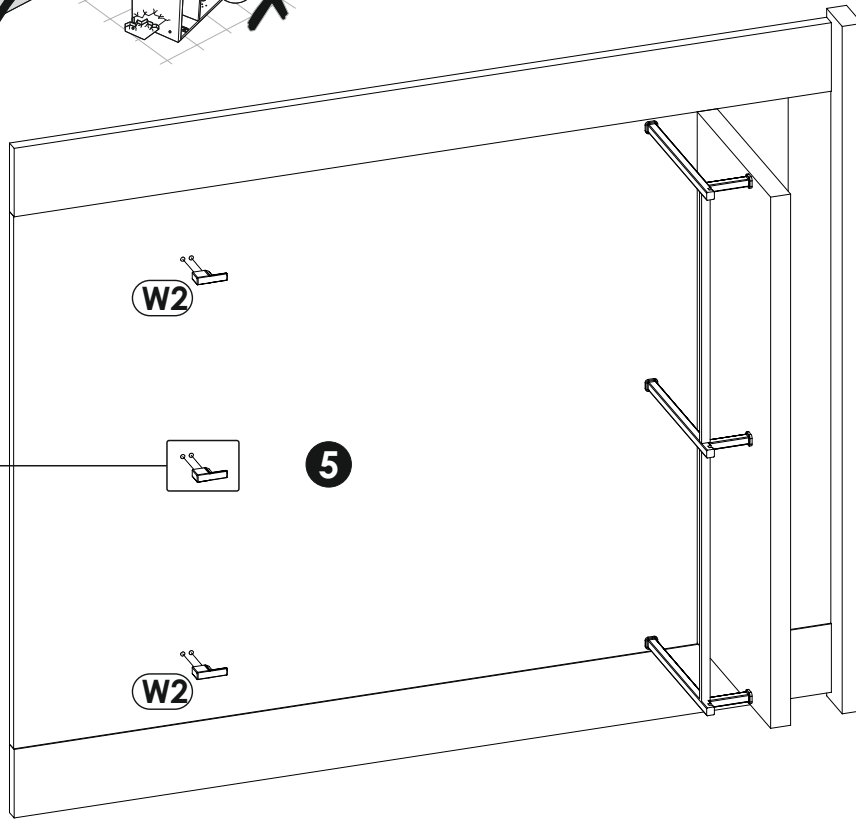
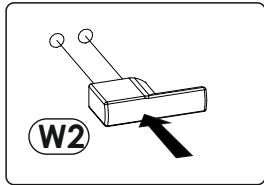
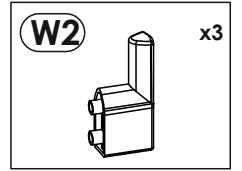
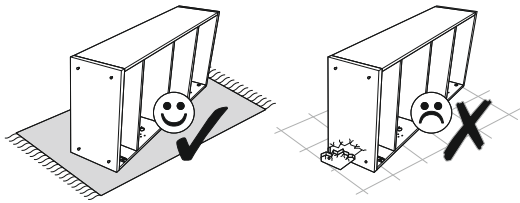
10 ▶



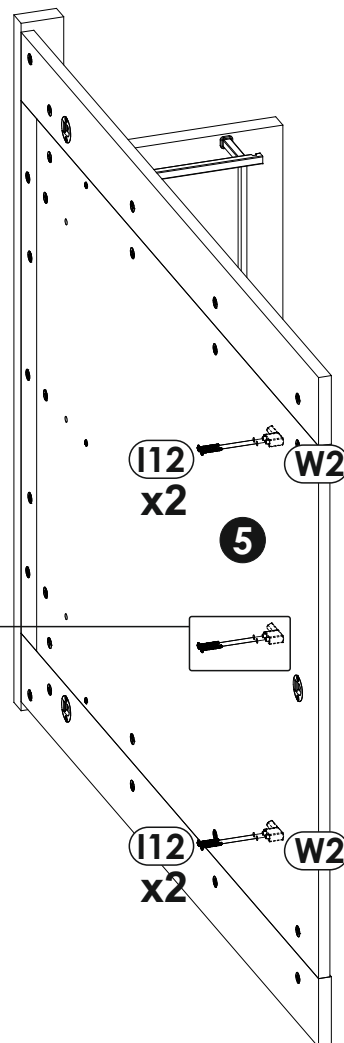
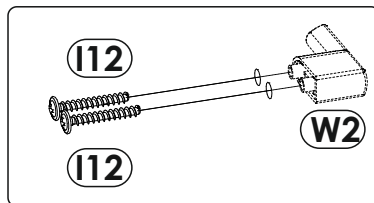
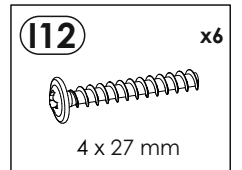
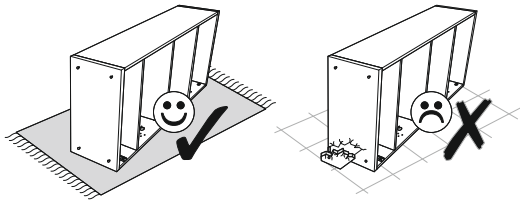
11 ▶



12 ▶



13 ▶



14▶

